

VRF VR-IV

Montage- und Betriebsanleitung

FUJITSU

Außeneinheiten

AJY 072GALDH
AJY 090GALDH
AJY 108GALDH
AJY 126GALDH
AJY 144GALDH



Hier finden Sie die
passende Dokumentation
zu den Inneneinheiten.

Swegon 

INHALTSVERZEICHNIS

| | |
|---|-----------|
| 1. Einleitung | 4 |
| 1.1 Allgemeine Informationen | 4 |
| 1.2 Mitgeltende Unterlagen | 4 |
| 1.3 Unterlagen aufbewahren | 4 |
| 1.4 Verwendete Symbole | 4 |
| 1.5 Gültigkeit | 4 |
| 1.6 Typenschild | 4 |
| 1.7 CE-Kennzeichnung | 4 |
| 2. Sicherheit | 5 |
| 2.1 Sicherheits- und Warnhinweise | 5 |
| 2.2 Bestimmungsgemäßer Gebrauch | 6 |
| 2.3 Allgemeine Sicherheitshinweise | 6 |
| 2.4 Umwelt | 7 |
| 2.5 Erste-Hilfe | 7 |
| 3. Wartung | 8 |
| 4. Informationen zu VRF-Systemen | 9 |
| 5. EG-Konformitätserklärung | 10 |
| 6. Geräteauswahlverfahren | 11 |
| 7. Modellreihe | 13 |
| 8. Auswahl von Innen- und Außeneinheiten | 13 |
| 9. Ermittlung der tatsächlichen Leistung | 14 |
| 10. Technische Daten | 18 |
| 11. Abmessungen | 20 |
| 12. Transport und Einbringung | 24 |
| 12.1 Hebemethoden | 24 |
| 12.2 Beförderung mit dem Gabelstapler | 24 |
| 12.3 Beförderung mit dem Hubwagen | 24 |
| 13. Schwerpunkt der Außeneinheit | 25 |
| 13.1 AJY 072GALDH, AJY 090GALDH, AJY 108GALDH | 25 |
| 13.2 AJY 126GALDH, AJY 144GALDH | 25 |
| 14. Gewichtspunkte | 26 |
| 14.1 AJY 072GALDH, AJY 090GALDH, AJY 108GALDH | 25 |
| 14.2 AJY 126GALDH, AJY 144GALDH | 25 |
| 15. Aufstellungshinweise | 27 |
| 15.1 Aufstellung an Mauern | 27 |
| 15.2 Aufstellung in Wandnähe | 29 |
| 15.3 Platzbedarf für Luftauslass | 31 |
| 15.4 Mehrfachaufstellung | 32 |
| 15.5 Installation in verschiedenen Stockwerken | 35 |
| 16. Montagehinweise | 36 |
| 15.1 Maßzeichnung für Befestigungsbohrung | 36 |
| 17. Bauseits zu stellendes Zubehör | 37 |
| 17.1 Lüftungskanal | 37 |
| 17.2 Schnee-Hutzen | 39 |
| 17.3 Manometer | 42 |
| 17.4 Zentrale Kondensatwanne | 44 |
| 18. Kältekreislauf | 46 |
| 18.1 Symbolbeschreibung | 47 |
| 19. Schaltpläne | 48 |
| 19.1 Lüftungskanal | 48 |
| 19.2 Schnee-Hutzen | 49 |

| | | |
|--|---|------------|
| 20. Elektro-Anschluss | | 50 |
| 20.1 | Zulässige Umgebungsbedingungen | 50 |
| 21. Schalldruck | | 51 |
| 21.1 | AJY 072GALDH | 51 |
| 21.2 | AJY 090GALDH | 51 |
| 21.3 | AJY 108GALDH | 52 |
| 21.4 | AJY 126GALDH | 52 |
| 21.5 | AJY 144GALDH | 53 |
| 21.6 | Messpunkt für den Schalldruck | 53 |
| 22. Leistungstabellen | | 54 |
| 23. Rohrleitungen | | 74 |
| 23.1 | Hinweis zur Rohrleitungs- und Füllmengenberechnung | 74 |
| 23.2 | Hinweise Systemaufbau | 74 |
| 23.3 | Leitfaden zum Arbeitsablauf | 75 |
| 23.4 | Maximale Leitungslängen | 76 |
| 23.5 | Hinweise Leitungslängen | 77 |
| 23.6 | Leitungsauswahl | 78 |
| 23.7 | Auswahl der Rohrisolation | 79 |
| 23.8 | Berechnung der zusätzlichen Kältemittelmenge | 80 |
| 23.9 | Einzelverteiler | 81 |
| 23.10 | Kopfverteiler | 82 |
| 24. Verteilereinheiten | | 83 |
| 24.1 | Abmessungen | 84 |
| 24.2 | Mindestabstände | 88 |
| 24.3 | Elektro-Anschluss | 91 |
| 24.4 | Schaltpläne | 91 |
| 25. Verdrahtung | | 96 |
| 25.1 | Sicherheitshinweise | 96 |
| 25.2 | Verdrahtungsschema | 97 |
| 25.3 | Spannungsversorgung | 98 |
| 25.4 | Außeneinheiten | 98 |
| 25.5 | BUS-System | 99 |
| 25.6 | Externe Ein- und Ausgänge | 103 |
| 26. Konfiguration | | 106 |
| 26.1 | Leitfaden zur Systemeinstellung | 106 |
| 26.2 | Adressarten und Einstellbereiche | 107 |
| 26.3 | Konfiguration der Außeneinheiten | 108 |
| 27. Inbetriebsetzung | | 115 |
| 27.1 | Adressierung | 115 |
| 27.2 | Schnell-Inbetriebnahme-Leitfaden | 118 |
| 27.3 | Schnell-Inbetriebnahme mit automatischer Adressierung | 118 |
| 28. Inbetriebnahme-/Wartungsprotokoll | | 120 |
| 29. Displayanzeige | | 129 |
| 29.1 | F1 – Überwachungsmodus - Abfrage Ist-Werte | 129 |
| 29.2 | F2 – Funktionseinstellungsmodus | 131 |
| 29.3 | F3 - Funktionsebene | 135 |
| 29.4 | F9 - Fehlerspeicher Außeneinheit | 137 |
| 30. Meldungen | | 138 |
| 30.1 | Betriebsmeldungen | 138 |
| 30.2 | Störmeldungen an Fernbedienungen | 141 |
| 30.3 | Störmeldungen an Außeneinheit | 142 |
| 30.4 | Störmeldungen an Verteilereinheit | 145 |

1. Einleitung

1.1 Allgemeine Informationen

Die folgenden Hinweise sind Wegweiser durch die Gesamtdokumentation. In Verbindung mit dieser Montage- und Betriebsanleitung sind weitere Unterlagen gültig. Für Schäden die durch Nichtbeachtung dieser Montage- und Betriebsanleitung entstehen, übernimmt die Swegon Germany GmbH keine Haftung.

1.2 Mitgelieferte Unterlagen

Beachten Sie bei der Bedienung und Installation unbedingt alle Anleitungen, die anderen Komponenten Ihrer Anlage beiliegen. Diese Anleitungen sind den jeweiligen Komponenten beigelegt.

1.3 Unterlagen aufbewahren

Bewahren Sie diese Montage- und Betriebsanleitung sowie alle mitgelieferten Unterlagen gut auf, damit sie bei Bedarf zur Verfügung stehen.

1.4 Verwendete Symbole



Gefahr

Symbol für eine Gefährdung:

- unmittelbare Lebensgefahr
 - Gefahr schwerer Personenschäden
 - Gefahr leichter Personenschäden
-



Warnung

Symbol für eine Gefährdung:

- unmittelbare Lebensgefahr
 - Risiko von Sachschäden
 - Risiko von Schäden für die Umwelt
-



Hinweis

- Symbol für einen nützlichen Hinweis und Informationen
-

1.5 Gültigkeit

Die Montage- und Betriebsanleitung gilt ausschließlich für Geräte mit folgenden Modellbezeichnungen:

AJY 072GALDH
AJY 090GALDH
AJY 108GALDH
AJY 126GALDH
AJY 144GALDH

1.6 Typenschild

Jedes Fujitsu Klimagerät ist mit einem Typenschild versehen, auf welchem die wichtigsten Geräteinformationen vermerkt sind. Sämtliche elektrische Daten, die nicht auf dem Typenschild vorhanden sind, finden Sie in den technischen Daten des jeweiligen Klimagerätes. Das Einfüllen von nicht auf dem Typenschild gekennzeichneten Stoffen/Gasen, sowie der Betrieb mit einer anderen Spannungsversorgung, ist nicht zulässig und gilt als nicht bestimmungsgemäßer Gebrauch.

1.7 CE-Kennzeichnung

Mit der CE-Kennzeichnung wird dokumentiert, dass die Geräte gemäß dem Typenschild die grundlegenden Anforderungen der einschlägigen Richtlinien erfüllen.




2. Sicherheit

2.1 Sicherheits- und Warnhinweise

Beachten Sie bei der Montage und Bedienung die allgemeinen Sicherheitshinweise und Warnhinweise, die jeder Handlung vorangestellt sind.

2.1.1 Klassifizierung der Warnhinweise

Die Warnhinweise sind wie folgt mit Warnzeichen und Signalwörtern hinsichtlich der Schwere der möglichen Gefahr abgestuft:

| Warnzeichen | Signalwort | Erläuterung |
|---|------------|--|
|  | Gefahr | unmittelbare Lebensgefahr oder Gefahr schwerer Personenschäden |
|  | Warnung | Gefahr leichter Personenschäden oder Umweltschäden |
|  | Hinweis | Symbol für einen nützlichen Hinweis und Informationen |

2.1.2 Aufbau von Warnhinweisen

Warnhinweise erkennen Sie an einer oberen und einer unteren Trennlinie. Sie sind nach folgenden Grundprinzip aufgebaut:



Signalwort

Erläuterung zu Art und Quelle der Gefahr.

- Maßnahme zur Abwendung der Gefahr
-

2.2 Bestimmungsgemäßer Gebrauch

Fujitsu Klimageräte sind nach dem Stand der Technik und anerkannten sicherheitstechnischen Regeln gebaut. Dennoch können bei unsachgemäßer oder nicht bestimmungsgemäßer Verwendung Gefahr für Leib und Leben des Fachhandwerkers oder Dritter bzw. Beeinträchtigungen der Fujitsu Klimageräte und anderer Sachwerte entstehen.

Die in dieser Anleitung genannten Fujitsu Klimageräte dürfen nur in Verbindung mit dem vom Hersteller freigegebenen Zubehör installiert und betrieben werden. Fujitsu Klimageräte sind ausschließlich zum Kühlen/Entfeuchten/Lüften und Heizen von Luft im Umluftverfahren vorgesehen. Der bestimmungsgemäße Gebrauch von Fujitsu Klimageräten gilt nur bei einer dauerhaften und ortsfesten Installation.

Eine andere oder darüber hinausgehende Benutzung gilt als nicht bestimmungsgemäß. Für hieraus resultierende Schäden haftet der Hersteller/Lieferant nicht. Das Risiko trägt allein der Fachhandwerker/Anwender.

Zu einem bestimmungsgemäßen Gebrauch gehört auch das Beachten der Montage- und Betriebsanleitung und der Installationsanleitung sowie aller weiteren mitgelieferten Unterlagen und die Einhaltung der Wartungsbedingungen.

Jede missbräuchliche Verwendung ist untersagt.



Hinweis

Das Gerät ist für einen Betrieb unter folgenden Bedingungen NICHT geeignet:

- gas- und staubhaltige Luft
 - explosionsgefährdete Bereiche
 - in der Nähe starker elektromagnetischer Felder
 - in stark vibrierender Umgebung
 - unter aggressiven Luftkonditionen wie z.B. stark ozonhaltige Luft
-

2.3 Allgemeine Sicherheitshinweise

2.3.1 Persönliche Schutzausrüstung

Tragen Sie beim Umgang mit Kältemitteln geeignete Schutzkleidung, Schutzhandschuhe und eine Schutzbrille. Vermeiden Sie den Kontakt mit der Haut.

2.3.2 Montage/Demontage/Reparatur/Wartung

Die Montage/Demontage/Reparatur und Wartung von Klimageräten, muss durch einen Fachbetrieb welcher nach EG Nr. 842/2006 und EG 303/2006 zertifiziert ist, erfolgen. Weiterhin muss eine Montage/Demontage/Reparatur oder Wartung unter Berücksichtigung der Herstellerangaben, dem geltenden Stand der Technik und den örtlichen Vorgaben erfolgen.

2.3.3 Unbeabsichtigte Freisetzung

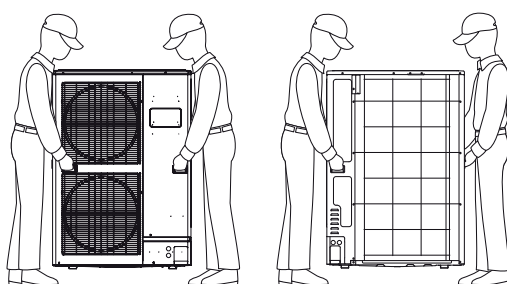
Augen, Gesicht und Haut sind vor Flüssigkeitsspritzern zu schützen. Kältemitteldämpfe nicht einatmen (Erstickungsgefahr). Bei Haut- und/oder Augenkontakt kann es zu Reizungen und/oder Erfrierungserscheinungen kommen.

Maßnahmen bei unbeabsichtigter Freisetzung

1. Gebiet räumen
2. Für ausreichende Belüftung sorgen
3. Gegebenenfalls Atemschutz benutzen
4. Gasaustritt stoppen, Eindringen in Kanalisation etc. verhindern

2.3.4 Transport

Tragen Sie das Fujitsu Klimagerät vorsichtig, indem Sie sie an den vorgegebenen Griffen, an der linken und rechten Seite halten. Andernfalls kann das Gerät Schaden nehmen.



Vorderansicht

Rückansicht



Warnung

Gefahr durch scharfe Kanten

- Die Lamellen nicht berühren (nicht Beachtung kann zu Verletzungen führen).
- Falls Sie das Gerät an der Unterseite halten, könnten Sie Ihre Finger einklemmen.
- Tragen Sie das Gerät nicht alleine.

2.3.5 Elektrische Anschlüsse

Alle elektrischen Anschlüsse, Kabelquerschnitte, Absicherungen usw. müssen durch eine Elektrofachkraft, unter Berücksichtigung der aktuellen Gesetzeslage und dem aktuellen Stand der Technik entsprechend, durchgeführt werden. Die in dieser Dokumentation angegebenen elektrischen Absicherungen sind Minimalwerte. Schließen Sie das Gerät nur unter der auf dem Typenschild angegebenen Spannungsversorgung an. Die Verwendung eines FI-Schutzschalter oder eines permanenten Differenzstrom-Überwachungssystems muss bauseits, durch eine Elektrofachkraft, auf aktuell gültige Normen und Gesetze geprüft werden. Sollten Sie eines der beiden Systeme benötigen, muss dieses allstromsensitiv sein.

2.3.6 Schäden durch Feuchtigkeit in den Rohrleitungen

Restfeuchtigkeit in den Rohrleitungen kann zu einem Defekt oder zur Zerstörung des Verdichters führen. Um möglichen Schäden vorzubeugen, beachten Sie die Installationsanleitung, sowie folgendes:

- Schützen Sie die Rohrleitung bei der Lagerung und Installation vor Feuchtigkeit und Verunreinigungen.
- Führen Sie eine Druckprüfung nur mit getrocknetem Stickstoff durch.
- Evakuieren Sie die angeschlossenen Rohrleitungen auf 27 mbar und weitere 30 Minuten.

2.3.7 Schäden durch Kältemittelmangel

Eine zu geringe Kältemittelmenge reduziert die Lebenserwartung aller Bauteile im Kältekreislauf. Um mögliche Folgeschäden vorzubeugen, beachten Sie Folgendes:

- Lassen Sie die Kältemittelfüllmenge in regelmäßigen Abständen kontrollieren.
- Lassen Sie das Klimagerät regelmäßig durch einen Fachbetrieb warten.



Gefahr

Lebensgefahr durch Stromschlag

- Elektrische Arbeiten dürfen nur von Elektrofachkräften durchgeführt werden.

2.3.8 Schäden durch austretendes Kondensat

Platzieren Sie keine anderen Elektrogeräte oder Haushaltsgegenstände unter dem Produkt. Von diesem Produkt eventuell herunter tropfendes Kondenswasser könnte diese nass werden lassen und Schäden oder Fehlfunktionen Ihrer Gegenstände verursachen.

2.3.9 Frostschäden/Spannungsausfall

Bei einem Ausfall der Stromversorgung, einem Abschalten des Gerätes, bei zu niedriger Einstellung der Raumtemperatur oder externe Einflüsse kann nicht ausgeschlossen werden, dass Teilbereiche durch Frost beschädigt werden.

i Hinweis

Überwachungseinrichtungen sind nur aktiv, wenn die Geräte mit Strom versorgt werden.

2.3.10 Sonderbetriebsarten

Das Kältesystem führt in unregelmäßigen Abständen Sonderbetriebsarten wie z.B. eine Abtauung oder Öl-rückführung durch. In diesem Zeitraum kann es zu einem Kaltlufteinfall über den Wärmetauscher kommen. Dies ist eine normale Regelfunktion und sollte bei der Planung berücksichtigt werden.

2.3.11 Betrieb mit einem Notstromaggregat

Die Fujitsu Klimageräte werden bei der Installation an das Stromnetz angeschlossen. Bei einem Ausfall der Stromversorgung kann nicht ausgeschlossen werden, dass Teilbereiche durch Frost beschädigt werden. Ein einzelner Betrieb des Fujitsu Klimagerätes ohne das gesamte Kältesystem ist nicht erlaubt und gilt als unsachgemäßer Betrieb.

2.4 Umwelt

2.4.1 Informationen zum eingesetzten Kältemittel und Öl

In Fujitsu Klimageräten wird das Kältemittel R410A in Verbindung mit einem Esther Öl verwendet. Diese Stoffe fallen unter das Wasserhaushaltsgesetz und dürfen nicht ins Grundwasser gelangen.

i Hinweis

Detaillierte Informationen zu den Eigenschaften der eingesetzten Kältemittel und Öle entnehmen Sie bitte den entsprechenden Sicherheitsdatenblättern, welche Sie bei der Swegon Germany GmbH anfragen können.

2.4.2 Beständigkeit und Abbau

Das Kältemittel R410A weist kein Ozonabbaupotential auf. Der GWP beträgt 2088 kgCO₂-eq.

2.4.3 Entsorgung der Verpackung

Um Fujitsu Klimageräte vor Transportschäden zu schützen, werden diese durch wiederverwertbare Verpackungen geschützt. Informationen über die Wiederverwendbarkeit erhalten Sie bei Ihren zuständigen Behörden.

2.4.4 Entsorgung von Klimageräten

Alte oder defekte Klimageräte dürfen nicht in den allgemeinen Hausmüll entsorgt werden. Die Demontage ist durch einen zertifizierten Betrieb durchzuführen (siehe 2.3.2 Montage/Demontage/Reparatur/Wartung) welcher anschließend für die fachgerechte Entsorgung die Verantwortung übernimmt.

Die korrekte Entsorgung dieses Produktes verhindert mögliche negative Auswirkungen auf die menschliche Gesundheit und auf die Umwelt, die durch eine unsachgemäße Handhabung des Mülls sonst entstehen könnten. Bitte wenden Sie sich an Ihre örtliche Behörde für weitere Details.

2.5 Erste-Hilfe

Einatmen

Hohe Konzentrationen des Kältemittels können Erstickungen verursachen. Erste Symptome können ein Verlust der Bewegungsfähigkeit und des Bewusstseins sein. Betroffene unter Atemschutz an die Luft bringen, warm und ruhig halten und sofort einen Arzt konsultieren. Bei Atemstillstand künstliche Beatmung durchführen.

Hautkontakt

Bei Hautkontakt mit lauwarmen Wasser abwaschen. Bei Auftreten von Hautirritationen, Schwellungen oder Blasen einen Arzt aufsuchen.

Augenkontakt

Augen sofort auswaschen und einen Arzt aufsuchen.

Verschlucken

Verschlucken wird nicht als möglicher Weg der Exposition angesehen (Gas).

3. Wartung

Eine Wartung soll in regelmäßigen Abständen, unsere Empfehlung ist mindestens alle 12 Monate, nach EN 378, Teil 2 durchgeführt werden. Je nach Kältemittelfüllmenge des Systems muss nach F-Gase Verordnung EG 842/2006 eine Dichtigkeitsprüfung von ausgebildetem Fachpersonal, zertifiziert nach Kategorie I des EG303/2008, durchgeführt werden. So kann eine möglichst lange Lebensdauer und ein geringer Verschleiß der Klimatechnik gewährleistet werden. Als Vorlage können Ihnen hier unsere Inbetriebnahmeprotokolle dienen.

4. Information zu VRF-Systemen

VRF-Systeme können nicht nur kühlen, sondern bieten sich in vielen Fällen auch an um als **monovalente Luft-Luft-Wärmepumpe zum Heizen** eingesetzt zu werden. Über viele Jahre wurden bereits zahlreiche Projekte ohne zusätzliches Öl- oder Gasheizsystem erfolgreich eingesetzt. Auch in Bezug auf **EnEV** und **WärmeG** sind VRF-Systeme eine gute Lösung.

Invertertechnologie

Eine stufenlose Leistungsregelung und variabler Kältemittelmassenstrom durch invertergeregelte Verdichter sind Kernmerkmale eines modernen VRF-Systems. Damit ist eine bessere Leistungsanpassung an die jeweils geforderte Kühlleistung möglich. Die Anlaufströme sinken extrem im Vergleich zu EIN/AUS-Kompressoren und die Systemeffizienz wird erheblich gesteigert. Die Einspritzventile sind in den Inneneinheiten integriert.

2-Leiter-System:

Es werden eine Sauggas- und eine Flüssigkeitsleitung verlegt. In dieser Variante kann man **entweder** kühlen oder heizen (nicht beides gleichzeitig). Befindet sich die Anlage im Kühlmodus und man möchte heizen, muss diese erst komplett ausgeschaltet werden. Eine Umschaltung während des Betriebes ist **nicht** möglich.

3-Leiter-System:

Zusätzlich zur Sauggas- und Flüssigkeitsleitung wird eine dritte Leitung verlegt. Hierdurch ist es möglich, **gleichzeitig** zu heizen und zu kühlen. Die jeweilige Verteilung der Wärme/Kälte wird über die Verteilerboxen realisiert.

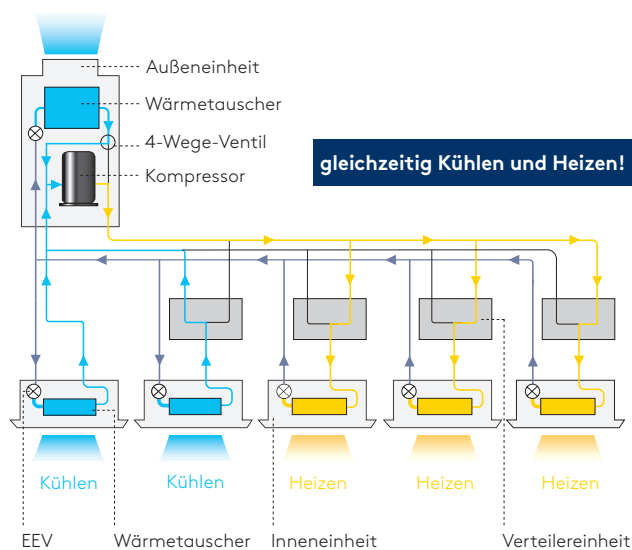


Abb.: Wärmerückgewinnung mit 3-Leiter-System

Herstellervorgaben beachten

VRF-Systeme sind sehr spezielle, optimierte Verbundanlagen. Allgemeine Rohrberechnungen, Ölhebepögen usw. dürfen nicht angewendet werden.

Halten Sie sich an die maximalen Leitungslängen, Höhendifferenzen und Durchmesser, die in diesem Handbuch bzw. der Planungssoftware angegeben sind.

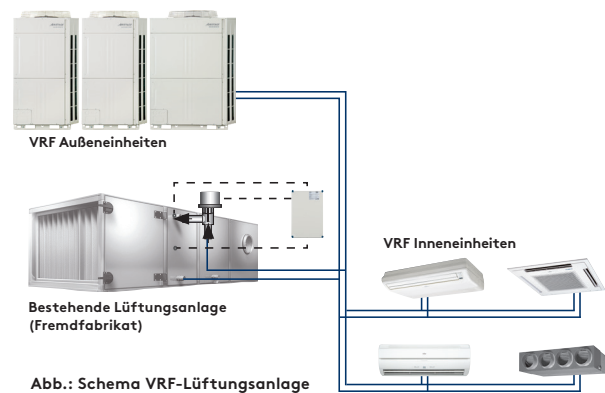
Die Verteilung des Kältemittels erfolgt über Y-Verteiler. Wir verwenden keine T-Stücke, da sich in den Rohrleitungen ein Flüssigkeits-Gas-Gemisch befindet. T-Stücke würden eine gleichmäßige Aufteilung des Kältemittels verhindern und die Effizienz des Gesamtsystems erheblich reduzieren.

Bitte Leistungskorrekturen je Systemauslastung und Leitungslängen nicht vergessen!

System mit DX-Kit für externe Wärmetauscher z. B. im Luftkanal:

Direkt an ein Lüftungsgerät mit Wärmetauscher als Direktverdampfer oder Verflüssiger kann die Außeneinheit über das DX-Kit (Elektrobox und E-Ventil) angeschlossen werden.

Leistungen bis 25 kW sind mit einem Kit möglich, bei großen Leistungen werden in sich verzahnte Wärmetauscher mit mehreren Kreisen verwendet. Eine verbesserte Leistungsregelung im Teillastbereich bietet ein Kaskadenmodul.



Eine Kombination mit Wassermodule zur Erzeugung von Kalt- oder Warmwasser für Fancoils, Fußbodenheizungen, Kühldecken oder anderem sind natürlich auch möglich.

5. EG-Konformitätserklärung

Der Hersteller [I] erklärt in alleiniger Verantwortung, dass die Produkte [II] allen Anforderungen der EU-Richtlinien, Verordnungen und harmonisierten Normen [III] entsprechen.

nized standards [III].


| | |
|-------------------|---|
| [I] Manufacturer | FUJITSU GENERAL LIMITED 3-3-17, Suenaga, Takatsu-ku, Kawasaki, Kanagawa, 213-8502, Japan |
| [II] Product name | Air Conditioner |
| Model | AJY072GALDH (*1) AJY090GALDH (*1) AJY108GALDH (*1) AJY126GALDH (*1) AJY144GALDH (*1) |
| Fan model number | (*1) 9320144050 |
| Serial number | As rating label |

[III] Legislations and Harmonized standards

| Legislation | Legislation No. | Harmonized standard |
|--|----------------------------|---|
| Low Voltage | 2014/35/EU | • EN 60335-2-40:2003 + A11:2004 + A12:2005 + A1:2006 + A2:2009 + A13:2012 • EN 62233:2008 |
| Machinery | 2006/42/EC | • EN 60335-2-40:2003 + A11:2004 + A12:2005 + A1:2006 + A2:2009 + A13:2012 |
| Electro Magnetic Compatibility | 2014/30/EU | • EN 55014-1:2006 + A1:2009 + A2:2011 • EN 55014-1:2017 + A1:2020 • EN 55014-2:1997 + A1:2001 + A2:2008 • EN 61000-3-12:2011 • EN 61000-3-11:2000 |
| Ecodesign [Air conditioners] | 2009/125/EC [2016/2281] | • EN 12102-1:2017 • EN 14511-2:2018 • EN 14511-3:2018 • EN 14825:2018 |
| Ecodesign [Fans driven by motors with an electric input power between 125 W and 500 kW] | 2009/125/EC [327/2011] | — Refer to [II] Fan model number. |
| Pressure Equipment | 2014/68/EU | (*1) Refer to Pressure Equipment information below. |
| RoHS | 2011/65/EU | • EN IEC 63000:2018 |

Pressure Equipment information (manufacturing plant in China)

| | |
|--------------------|--|
| Pressure Equipment | Accumulator, Receiver tank, Pressure switch, Compressor and Outdoor unit |
| Category | II |
| Inspection method | Internal production control plus supervised pressure equipment checks at random intervals(Module A2) |
| Notified Body | TÜV Rheinland Industrie Service GmbH Am Grauen Stein, D-51105 Köln, Germany |
| Identification No. | 0035 |
| Certificate number | 01 202 CHN/Ü-160033 |

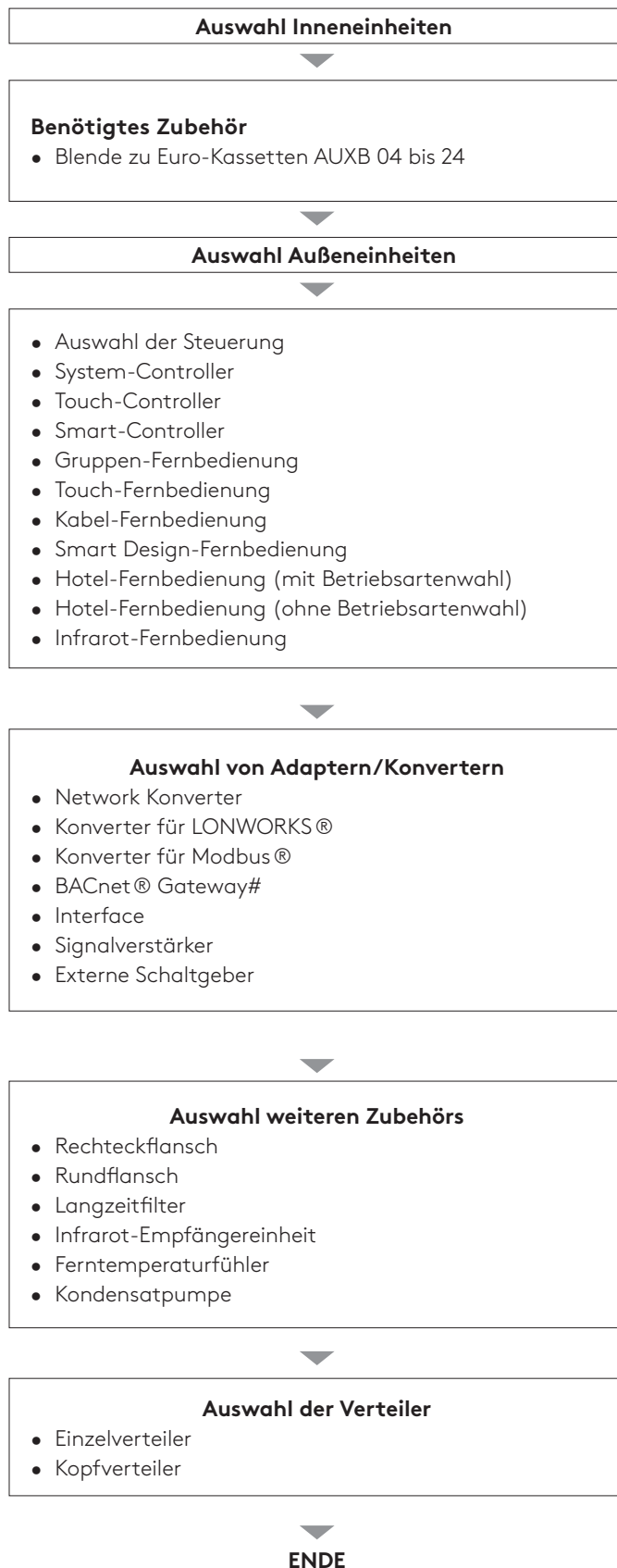
| | |
|----------------------------|---|
| Technical file compiled by | FUJITSU GENERAL (EURO) GmbH Fritz-Vomfelde-Straße 26-32, 40547 Düsseldorf, Germany |
| Place of issue | Japan |
| Date of issue | 17. December. 2021 |
| Declaration reference | FUJITSU GENERAL LIMITED 3-3-17, Suenaga, Takatsu-ku, Kawasaki, Kanagawa, 213-8502, Japan |
| Title of authority | General manager (responsible for quality assurance) |
| Authorized by | (Signature)  Isao Ogawa |

* Please refer to the back side for translation to other languages.



PART No 9384987143-01

6. Geräteauswahlverfahren

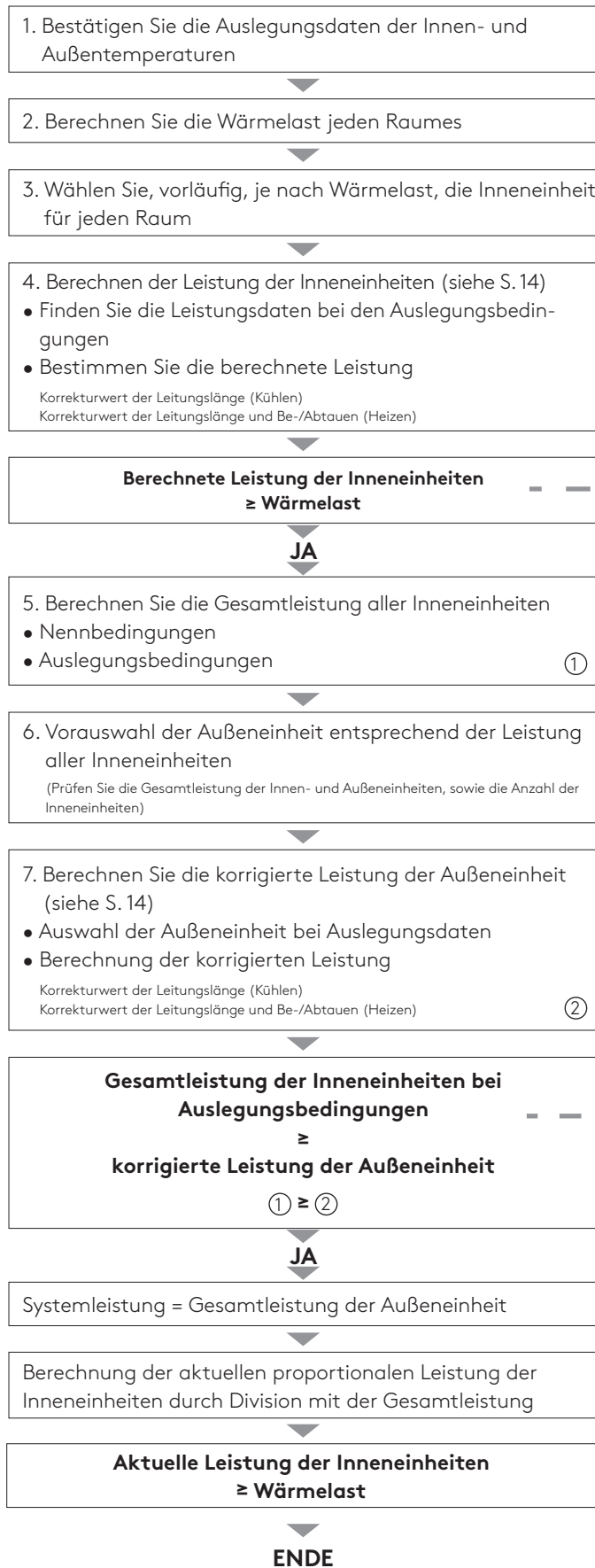


7. Modellreihe

Es stehen sechs Baugrößen zur Verfügung, die für jede Anforderung die richtige Antwort bieten. Sie haben die Wahl:



8. Auswahl von Innen- und Außeneinheiten



i Hinweis

Nennleistungsdaten beziehen sich auf 27 °C Innen- und 35 °C Außentemperatur im Kühlbetrieb.

Für eine zuverlässige Anlagenplanung muss immer das aktuelle Auslegungsprogramm des „Design Simulators“ von Fujitsu hinzugezogen werden.

9. Ermittlung der tatsächlichen Leistung

Die Ermittlung der Leistungsberechnung, welche von Faktoren wie der Umgebungstemperatur, der Leitungslänge und der Abtauung abhängt, wird wie folgt durchgeführt:

1. Berechnung der überschlägigen Leistung der einzelnen Inneneinheiten

- 1) Suchen Sie die Leistungen der Inneneinheiten unter **Nennbedingungen (TCin)r** und bei **Auslegungsbedingungen (TCin)d** [aus Kapitel 3 – Inneneinheiten – Leistungstabelle Inneneinheiten (Kühlen) und (Heizen)]
- 2) Suchen Sie folgende Korrekturwerte [S. 15]
 - **Korrekturwert Leitungslänge**
 - **Korrekturwert Be-/Abtauen** (nur bei Heizfunktion erforderlich)
- 3) Berechnen Sie die **überschlägige Leistung der Inneneinheiten (TCin)e**

Kühlen:

Überschlägige Leistung der Inneneinheit (TCin)e
 = Leistung der Inneneinheit bei Auslegungsbedingung (TCin)d
 x Korrekturwert der Leitungslänge

Heizen:

Überschlägige Leistung der Inneneinheit (TCin)e
 = Leistung der Inneneinheit bei Auslegungsbedingung (TCin)d
 x Korrekturwert der Leitungslänge
 x Korrekturwert des Be-/Abtauens

2. Berechnung der überschlägigen Leistung der Außeneinheit

- 4) Suchen Sie die Leistungen der Außeneinheiten unter **Nennbedingungen (TCout)r** (Kapitel 2 – Außeneinheiten)
- 5) Berechnen Sie die **Gesamtleistung aller Inneneinheiten: Σ(TCin)r** und dividieren Sie sie durch die **Nennleistung der Außeneinheit: Σ(TCin)r / (TCout)r**.
- 6) Suchen Sie die Leistung der Außeneinheit(en) unter Auslegungsbedingungen (TCout)d [anhand dem Ergebnis von (5) und Kapitel 2 – Außeneinheiten]
- 7) Berechnen Sie die **korrigierte Leistung der Außeneinheit (TCout)c**:

Kühlen:

Korrigierte Leistung der Außeneinheit (TCout)c
 = Leistung der Außeneinheit bei Auslegungsbedingung (TCout)d
 x Korrekturwert der Leitungslänge

Heizen:

Korrigierte Leistung der Außeneinheit (TCout)c

= Leistung der Außeneinheit bei Auslegungsbedingung (TCout)d
 x Korrekturwert der Leitungslänge
 x Korrekturwert des Be-/Abtauens

3. Bestimmung der Systemleistung

- 8) Berechnen Sie die Gesamtleistung aller Inneneinheiten bei **Auslegungsbedingungen Σ(TCin)d**
- 9) Systemleistung = die jeweils Kleinere (TCout)c oder Σ(TCin)d, das bedeutet: (7) oder (8)

4. Berechnung der wirklichen Leistung für die Inneneinheiten

- 10) Berechnung der wirklichen Leistung jeder Inneneinheit durch proportionales dividieren der Systemleistung.

$$\begin{aligned}
 \text{Wirkliche Leistung Inneneinheit} &= \frac{(\text{Systemleistung}) \times \text{Nennleistung Inneneinheit}}{\text{Summe Nennleistung aller Inneneinheiten}} \\
 &= \frac{\text{Systemleistung} \times (\text{TCin})r}{\Sigma(\text{TCin})r} \\
 &= (9) \times (1) / (5)
 \end{aligned}$$

5. Korrekturwerte

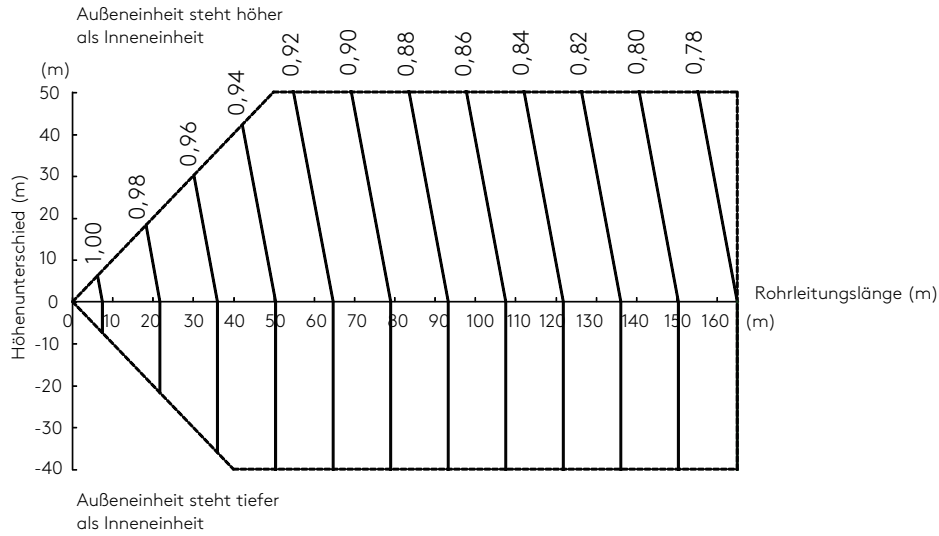
Die benötigten Korrekturwerte entnehmen Sie bitte den auf der nachfolgenden Seite gezeigten Diagrammen.

Das Auslegungsprogramm **DesignSimulator** für Fujitsu Airstage-Systeme berücksichtigt alle Leitungslängen und Höhenunterschiede und vereinfacht die Auslegung maßgeblich.

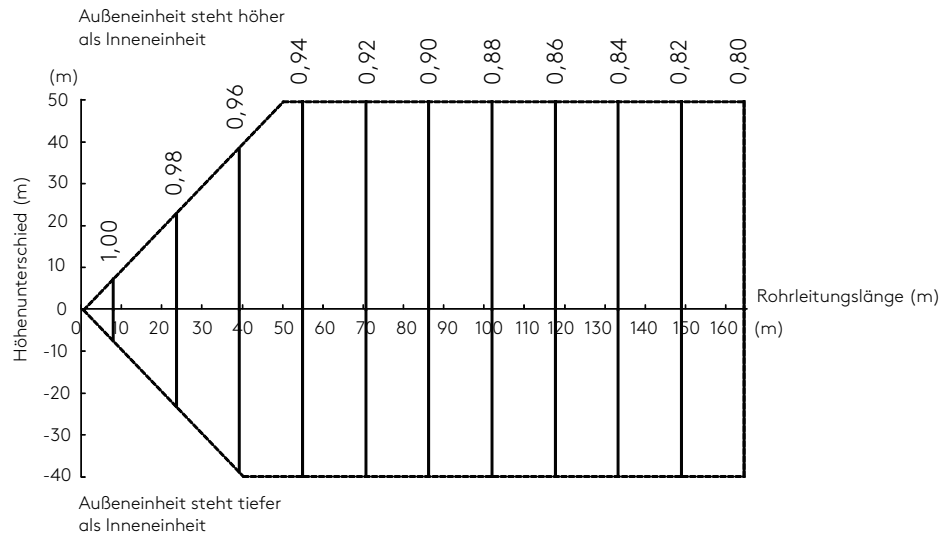
Korrekturwerte Leitungslängen

Die Diagramme zeigen die Korrekturwerte zur Montageposition (Leitungslänge und Höhenunterschied), Leitungslänge und Höhenunterschied sind jeweils die Strecken zwischen der Inneneinheit und der Master-Außeneinheit.

Kühlen



Heizen

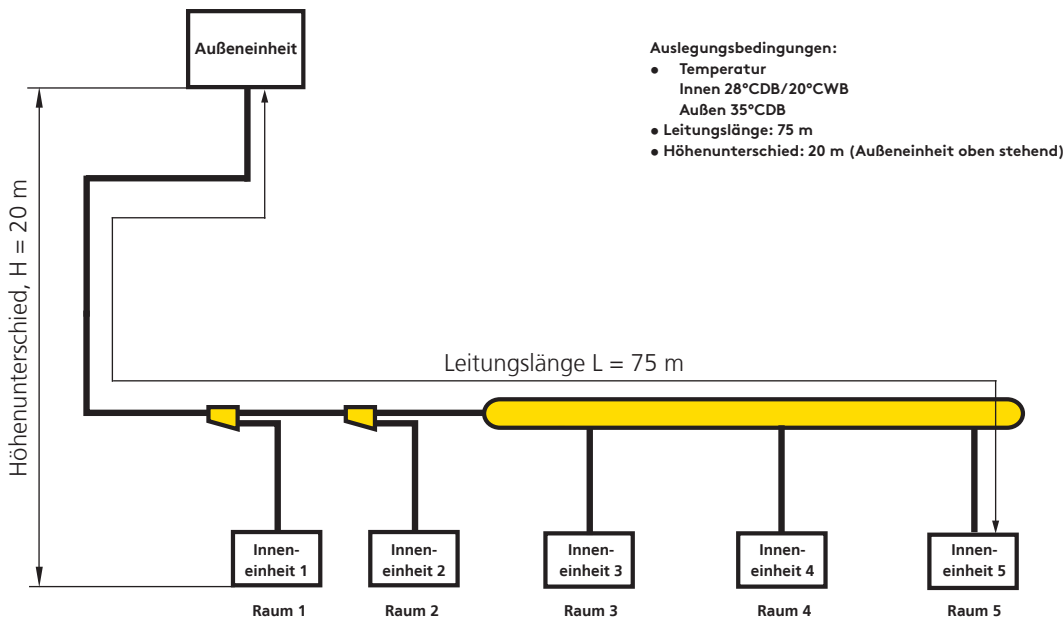


Korrekturwerte Vereisung und Abtauen (Heizen)

Um die Effekte von Vereisung und Abtauung während des Heizbetriebs zu berücksichtigen, beachten Sie bitte die Korrekturwerte für die Heizleistung in der unten stehenden Tabelle.

| "Außentemperatur (°C) Trockenkugel/Feuchtkugel" | -15 / -16 | -9 / -10 | -7 / -8 | -5 / -6 | -3 / -4 | 0 / -1 | 2 / 1 | 5 / 4 | 7 / 6 |
|--|-----------|----------|---------|---------|---------|--------|-------|-------|-------|
| Korrekturwert | 0,96 | 0,94 | 0,92 | 0,89 | 0,86 | 0,83 | 0,84 | 0,90 | 1,00 |

Berechnungsbeispiel



Auswahl der Inneneinheiten

| | | Raum 1 | Raum 2 | Raum 3 | Raum 4 | Raum 5 | Anmerkung | |
|-----|--|--------|---------|---------|---------|---------|-----------|----------------|
| A-1 | Wärmelast | kW | 6,0 | 6,0 | 6,0 | 2,0 | 1,5 | |
| A-2 | Modellbezeichnung Inneneinheit | | AUXK 24 | AUXK 24 | AUXK 24 | AUXB 09 | AUXB 07 | |
| A-3 | Nennleistung $(TC_{in})_r$ | kW | 7,1 | 7,1 | 7,1 | 2,8 | 2,2 | |
| A-4 | Leistung bei Auslegungsbedingungen $(TC_{in})_d$ | kW | 7,7 | 7,7 | 7,7 | 3,0 | 2,4 | |
| A-5 | Korrekturwert Leitungslänge | | 0,9 | | | | | siehe Seite 15 |
| A-6 | Berechnete Leistung $(TC_{in})_e$ | kW | 6,9 | 6,9 | 6,9 | 2,7 | 2,2 | (A-4) x (A-5) |
| A-7 | Gesamtleistung $\Sigma(TC_{in})_r$ | kW | 26,3 | | | | | Summe A-3 |
| A-8 | Gesamtleistung bei Auslegungsbedingungen $\Sigma(TC_{in})_d$ | kW | 28,5 | | | | | Summe A-4 |

Auswahl der Außeneinheit

| | | | Anmerkung |
|-----|--|--------------|-----------|
| B-1 | Modelle | AJY 072GALDH | |
| B-2 | Nennleistung $(TC_{out})_r$ | kW | 22,4 |
| B-3 | Gesamtleistung Inneneinheiten/Nennleistung Außeneinheit $\Sigma(TC_{in})_r / (TC_{out})_r$ | % | 117,4 |
| B-4 | Leistung bei Auslegungsbedingungen $(T_{out})_d$ | kW | 25,8 |
| B-5 | Korrekturwert Leitungslänge | | 0,90 |
| B-6 | Korrigierte Leistung der Außeneinheit $(TC_{out})_c$ | kW | 23,2 |

Bestimmen der Systemleistung

| | | | Anmerkung |
|-----|----------------|----|-----------|
| C-1 | Systemleistung | kW | 23,2 |

(A-8) ≥ C-1 ≥ (B-6)

Berechnung des aktuellen Leistung der Inneneinheiten

| | | Raum 1 | Raum 2 | Raum 3 | Raum 4 | Raum 5 | Anmerkung |
|--|--------------------------------------|--------|--------|--------|--------|--------|-----------|
| | Aktuelle Leistung der Inneneinheiten | kW | 6,3 | 6,3 | 6,3 | 2,5 | 1,9 |

(C-1) x (A-3) / (A-7)

Abbildung 1: Berechnungsformel zur Ermittlung der Leistung von Außeneinheiten

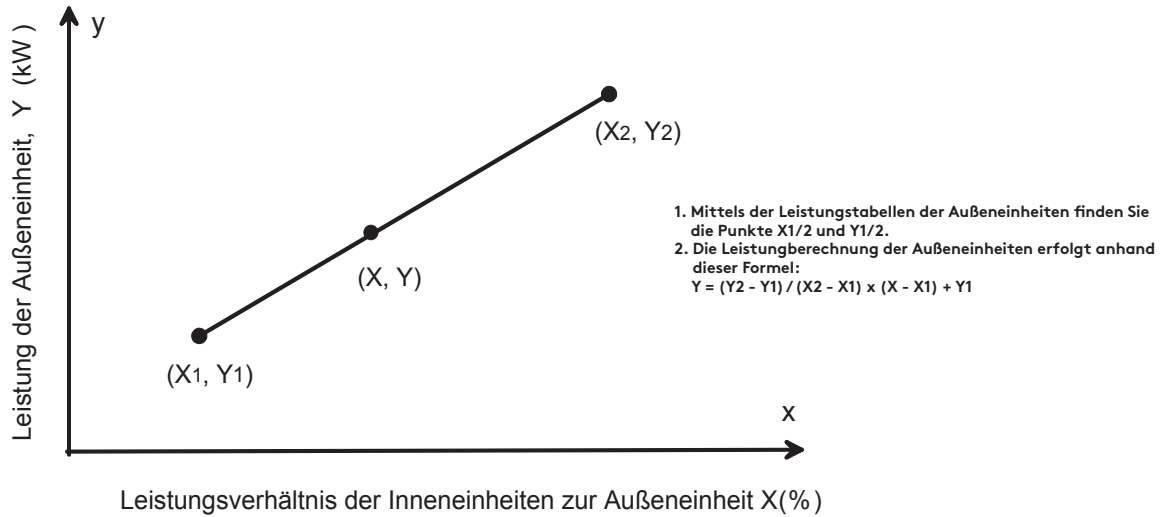


Abbildung 2:
Leistungstabelle AJY 090GALDH

| Gesamtleistung der Inneneinheiten | Außentemperatur (°CDB) | Innentemperatur | | | | | | | | | |
|--|------------------------|-----------------|------|----------------|------|----------------|----------------|----------------|------|----------------|------|
| | | 18°CDB/14 °CWB | | 27°CDB/19 °CWB | | 28°CDB/20 °CWB | | 30°CDB/22 °CWB | | 32°CDB/23 °CWB | |
| | | TC | PI | TC | PI | TC | PI | TC | PI | TC | PI |
| 30,8 (110%) X ₂ | -15 | 17,7 | 3,88 | 30,8 | 6,62 | 33,4 | 7,17 | 35,1 | 7,17 | 35,9 | 7,16 |
| | ... | ... | ... | ... | ... | ... | ... | ... | ... | ... | ... |
| | ... | ... | ... | ... | ... | ... | ... | ... | ... | ... | ... |
| | 35 | 17,7 | 5,07 | 28,7 | 8,63 | 29,3 | 8,67 | 30,6 | 8,74 | 31,3 | 8,78 |
| | ... | ... | ... | ... | ... | ... | Y ₂ | ... | ... | ... | ... |
| 28,0 (100%) X ₁ | -15 | 16,1 | 3,54 | 28,0 | 6,03 | 30,4 | 6,53 | 34,0 | 7,18 | 34,8 | 7,17 |
| | ... | ... | ... | ... | ... | ... | ... | ... | ... | ... | ... |
| | ... | ... | ... | ... | ... | ... | ... | ... | ... | ... | ... |
| | 35 | 16,1 | 4,63 | 28,0 | 8,59 | 28,6 | 8,63 | 29,9 | 8,70 | 30,5 | 8,73 |
| | ... | ... | ... | ... | ... | ... | Y ₁ | ... | ... | ... | ... |
| Leistungsverhältnis der Inneneinheiten zu den Außeneinheiten | | | | | | X1 = 100 % | | X = 104,3 % | | X2 = 110 % | |
| Leistung der Außeneinheiten (kW) | | | | | | Y1 = 28,6 | | Y | | Y2 = 29,3 | |

$$Y = (29,3 - 28,6) / (110 - 100) \times (104,3 - 100) + 28,6 = 28,9 \text{ (kW)}$$

10. Technische Daten

| Systembezeichnung | | Leitungslänge: 7,5 m; Höhendifferenz zwischen Innen- und Außeneinheit: 0 m | | | |
|---|------------------------------|--|-------------------------------------|------------------------------------|----------------|
| | | AJY 072GALDH | AJY 090GALDH | AJY 108GALDH | |
| Kälteleistung | nenn | kW | 22,4 | 28,0 | 33,5 |
| | max. | | 25,0 | 31,2 | 37,0 |
| angeschlossene Kälteleistung | | % | 50 bis 150 | | |
| Heizleistung | nenn | kW | 22,4 | 28,0 | 33,5 |
| | max. | | 25,0 | 31,5 | 37,5 |
| Spannungsversorgung | | V/Ph/Hz | 400/3+N/50 | | |
| Leistungsaufnahme | Kühlen (nenn) | kW | 5,45 | 7,11 | 9,75 |
| | Heizen (nenn) | | 4,73 | 6,00 | 7,89 |
| | max. | | 7,19 | 9,42 | 12,71 |
| cos phi | Kühlen | % | 86 | 91 | 92 |
| | Heizen | | 83 | 88 | 90 |
| Prüfkombination nach EN 2281/2016 | | | ARXP018GLFH 4x | ARXP018GLFH 2x + ARXP030GLFH 2x | ARXP018GLFH 6x |
| Energieeffizienzgröße Kühlen (EER) | | W/W | 3,70 | 3,09 | 2,91 |
| Energieeffizienzgröße Heizen (COP) | | W/W | 4,30 | 3,96 | 3,78 |
| Saisonale Energieeffizienzgröße Kühlen (SEER) | | W/W | 7,16 | 6,61 | 6,73 |
| Saisonale Energieeffizienzgröße Heizen (SCOP) | | W/W | 3,78 | 3,76 | 3,86 |
| Raumkühlungs-Jahresnutzungsgrad | | % | 283,4 | 261,4 | 266,2 |
| Raumheizungs-Jahresnutzungsgrad | | % | 148,2 | 147,4 | 151,4 |
| Stromaufnahme | Kühlen (nenn) | A | 9,1 | 11,4 | 15,3 |
| | Heizen (nenn) | | 7,6 | 9,5 | 12,1 |
| | max. | | 17,0 | 21,2 | 21,2 |
| | Anlauf | | 11,2 | 11,2 | 11,2 |
| empfohlene Absicherung ³ | träge, C-Automat, 3-polig | A | 20 | 25 | 25 |
| Ausführung Wärmetauscher | | | Aluminium mit Blue Fin-Beschichtung | | |
| Luftumwälzung | | m ³ /h | 11.100 | 11.100 | 11.100 |
| Statische Pressung max. | | Pa | 80 | | |
| Verdichter Inverter | | | 1 Doppelrollkolben | | |
| Regelbereich (Abstufungen) | | rps | 20 bis 115 (951) | | |
| Rohrleitungsdimensionierung | Flüssigkeit | mm (inch) | 12,7 (1/2) | | |
| | Heißgas | mm (inch) | 15,88 (5/8) | 19,05 (3/4) | 19,05 (3/4) |
| | Sauggas | mm (inch) | 22,2 (7/8) | 22,2 (7/8) | 28,58 (1 1/8) |
| | max. Entfernung A.E./I.E | m | 165 | | |
| | max. Gesamtlänge Flüssigkeit | m | 700 | | |
| | max. Höhendifferenz A.E./I.E | m | 50/40 ¹ | | |
| Anschlussart | | | Lötanschluss | | |
| Schalldruckpegel (Kühlen/Heizen) | | dB(A) | 56/58 | 58/59 | 59/62 |
| Schalleistungspegel | | dB(A) | 75/76 | 76/77 | 79/82 |
| Abmessungen (je Modul) | Höhe | mm | 1.690 | | |
| | Breite | | 930 | | |
| | Tiefe | | 765 | | |
| Gewicht (je Modul) | | kg | 262 | | |
| Kältemittel/GWP | | R/kgCO ₂ eq. | 410A/2.088 | | |
| Füllmenge ² /Gesamt-GWP | | kg/kgCO ₂ eq. | 11,8/24.638 | | |
| Kältemittelöl | VG74 (POE) | Liter | 3 | | |
| Zul. Umgebungstemperatur | Kühlen | °C | -10 ⁴ bis 46 | | |
| | Heizen | | -20 bis 21 | | |
| | Heizen und Kühlen | | -10 bis 21 | | |
| Anschließbare Inneneinheiten (min/max) | | | 1/17 | 1/21 | 2/26 |

¹ Außeneinheit oberhalb/unterhalb der Inneneinheiten

² Füllmenge darf je Modul 35 kg nicht überschreiten.

³ Absicherung ist bauseits durch Elektro-Fachkraft zu prüfen.

⁴ Außeneinheit oberhalb der Inneneinheit, sonst -5°C

Leistungsangaben bei
Kühlen: I.E. 27°C TK / 50% r.F. A.E. 35°C TK / 40% r.F.
Heizen: I.E. 20°C TK A.E. 7°C TK / 88% r.F.

Hinweis

Bei abweichenden Auslegungsbedingungen beachten Sie bitte die entsprechenden Leistungsdaten.

| Systembezeichnung | | | AJY 126GALDH | AJY 144GALDH |
|---|------------------------------|---------------------------|-------------------------------------|------------------------------------|
| Kälteleistung | nenn | kW | 40,0 | 45,0 |
| | max. | | 44,6 | 46,7 |
| angeschlossene Kälteleistung | | % | 50 bis 150 | |
| Heizleistung | nenn | kW | 40,0 | 45,0 |
| | max. | | 45,0 | 50,0 |
| Spannungsversorgung | | V/Ph/Hz | 400/3+N/50 | |
| Leistungsaufnahme | Kühlen (nenn) | kW | 11,34 | 14,42 |
| | Heizen (nenn) | | 8,85 | 10,54 |
| | max. | kW | 15,06 | 16,73 |
| cos phi | Kühlen | % | 92 | 92 |
| | Heizen | | 91 | 91 |
| Prüfkombination nach EN 2281/2016 | | | ARXP018GLFH 4x + ARXP030GLFH 2x | ARXP018GLFH 2x + ARXP030GLFH 4x |
| Energieeffizienzgröße Kühlen (EER) | | W/W | 2,99 | 2,65 |
| Energieeffizienzgröße Heizen (COP) | | | 3,80 | 3,65 |
| Saisonale Energieeffizienzgröße Kühlen (SEER) | | W/W | 6,76 | 6,27 |
| Saisonale Energieeffizienzgröße Heizen (SCOP) | | | 4,31 | 4,41 |
| Raumkühlungs-Jahresnutzungsgrad | | % | 267,4 | 247,8 |
| Raumheizungs-Jahresnutzungsgrad | | | 169,4 | 173,4 |
| Stromaufnahme | Kühlen (nenn) | A | 17,8 | 21,4 |
| | Heizen (nenn) | | 13,2 | 15,9 |
| | max. | | 34,0 | 34,0 |
| | Anlauf | | 13,5 | 13,5 |
| empfohlene Absicherung ³ | träge, C-Automat, 3-polig | A | 40 | 40 |
| Ausführung Wärmetauscher | | | Aluminium mit Blue Fin-Beschichtung | |
| Luftumwälzung | | m ³ /h | 13.000 | 13.000 |
| Statische Pressung max. | | Pa | 80 | 80 |
| Verdichter Inverter | | | 1 Doppelrollkolben | |
| Regelbereich (Abstufungen) | | rps | 20 bis 115 (951) | |
| Rohrleitungs- dimensionierung | Flüssigkeit | mm (inch) | 12,70 (1/2) | |
| | Heißgas | mm (inch) | 22,2 (7/8) | |
| | Sauggas | mm (inch) | 28,58 (1 1/8) | |
| | max. Entfernung A.E./I.E | m | 165 | |
| | max. Gesamtlänge Flüssigkeit | m | 700 | |
| | max. Höhendifferenz A.E./I.E | m | 50/40 ² | |
| Höhendifferenz I.E./I.E. | | m | 15 | |
| Anschlussart | | | Lötanschluss | |
| Schalldruckpegel (Kühlen/Heizen) | | dB(A) | 60/62 | 61/62 |
| Schalleistungspegel | | dB(A) | 81/82 | |
| Abmessungen (je Modul) | Höhe | mm | 1.690 | |
| | Breite | | 1.240 | |
| | Tiefe | | 765 | |
| Gewicht (je Modul) | | kg | 286 | |
| Kältemittel/GWP | | R/kgCO ₂ ,eq. | 410A/2.088 | |
| Füllmenge ² /Gesamt-GWP | | kg/kgCO ₂ ,eq. | 11,8/24.638 | |
| Kältemittelöl | PVE | Liter | 3 | |
| Zul. Umgebungstemperatur | Kühlen | °C | -10 ⁴ bis 46 | |
| | Heizen | | -20 bis 21 | |
| | Heizen und Kühlen | | -10 bis 21 | |
| Anschließbare Inneneinheiten | | | 2/30 | 2/34 |

¹ Außeneinheit oberhalb/unterhalb der Inneneinheiten

² Füllmenge darf je Modul 35 kg nicht überschreiten.

³ Absicherung ist bauseits durch Elektro-Fachkraft zu prüfen.

⁴ Außeneinheit oberhalb der Inneneinheit, sonst -5°C

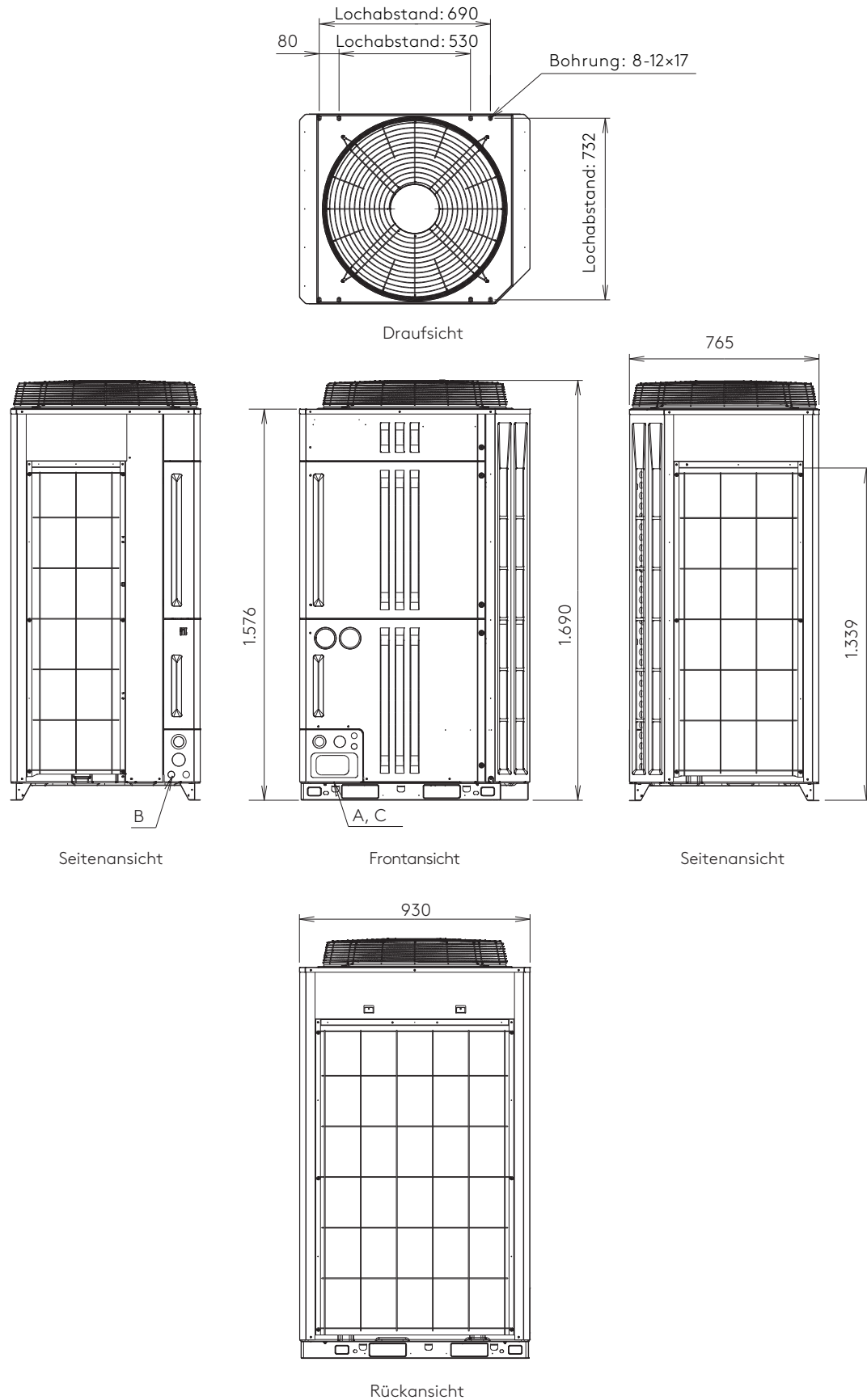
Leistungsangaben bei
 Kühlen: I.E. 27°C TK / 50% r.F. A.E. 35°C TK / 40% r.F.
 Heizen: I.E. 20°C TK A.E. 7°C TK / 88% r.F.
 Leitungslänge: 7,5 m; Höhendifferenz zwischen Innen- und Außeneinheit: 0 m

Hinweis

Bei abweichenden Auslegungsbedingungen beachten Sie bitte die entsprechenden Leistungsdaten.

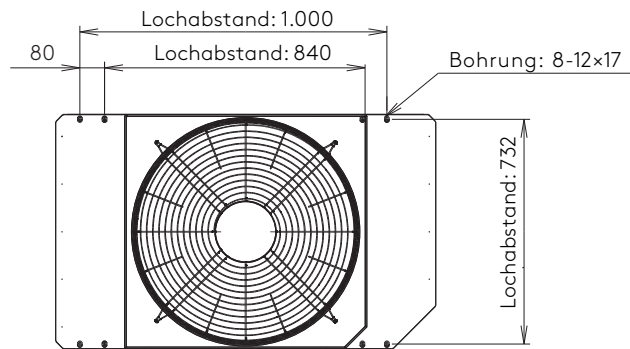
11. Abmessungen

11.1 AJY 072GALDH, AJY 090GALDH, AJY 108GALDH

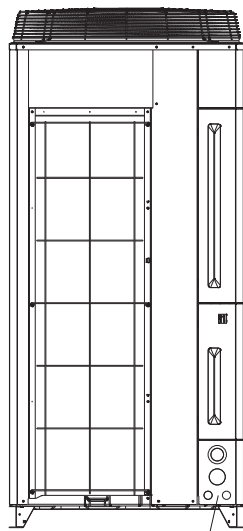


Einheit: mm

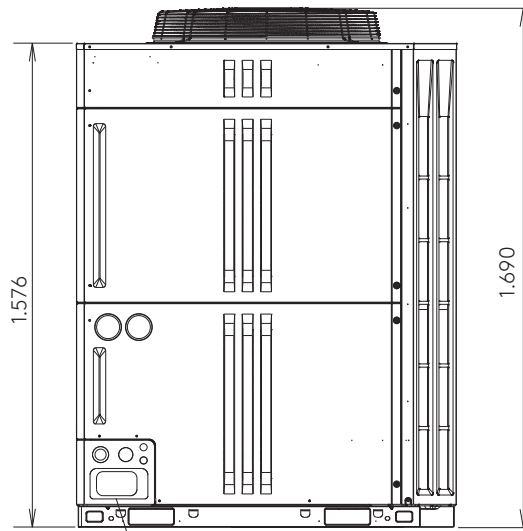
11.2 AJY 126GALDH, AJY 144GALDH



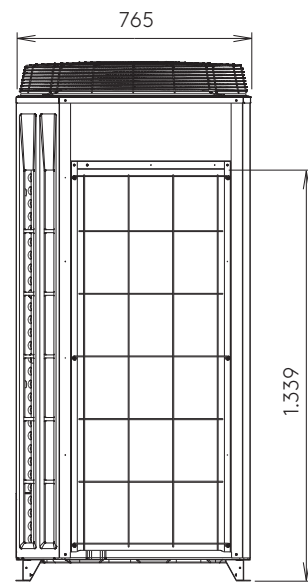
Draufsicht



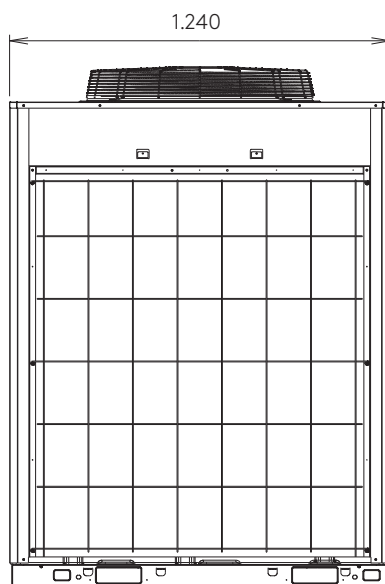
Seitenansicht
 B



Frontansicht



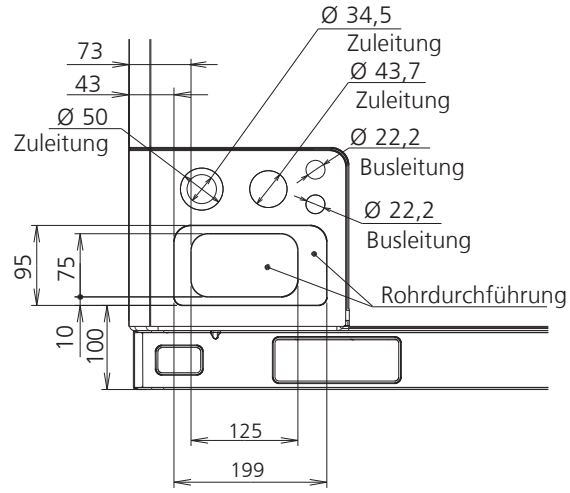
Seitenansicht



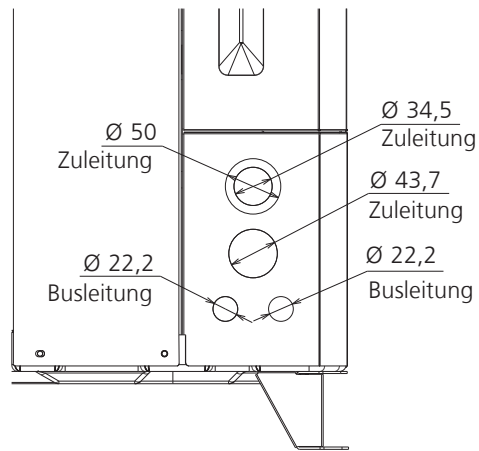
Rückansicht

Einheit: mm

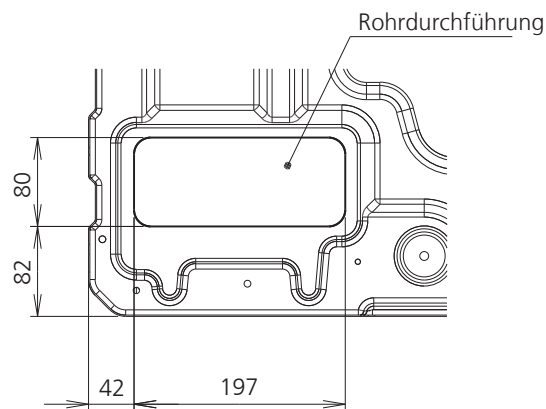
11.3 Ausbruchöffnung



Frontalansicht



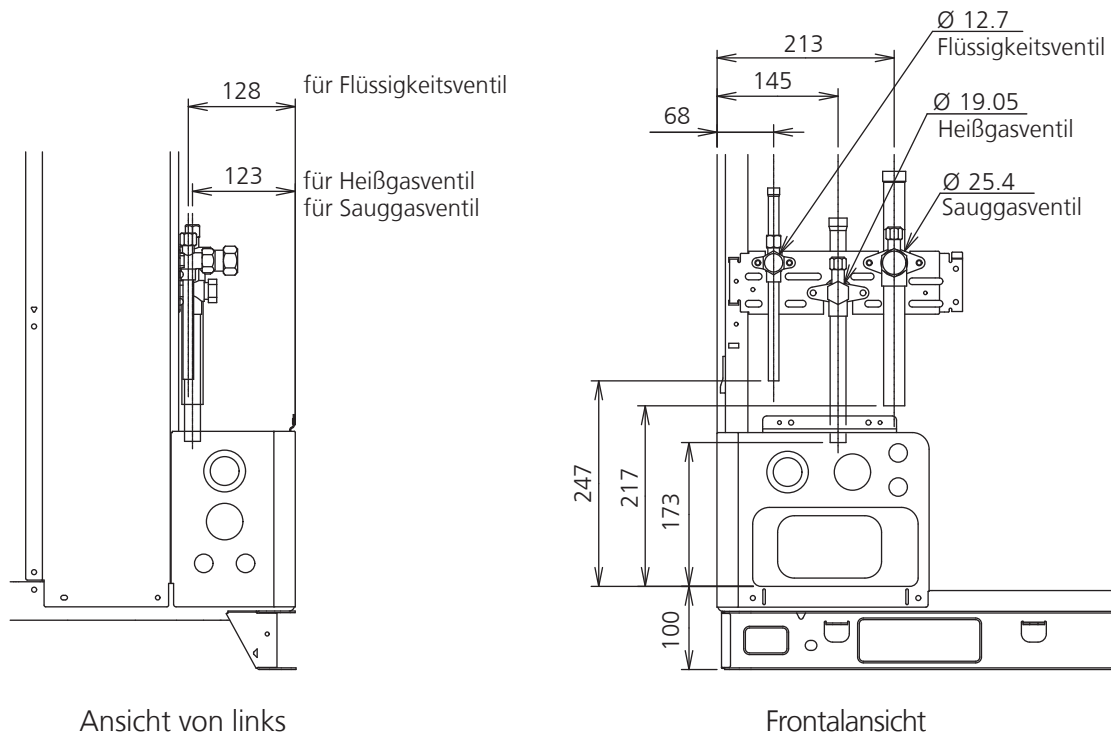
Ansicht von links



Draufsicht Bodenplatte

Einheit: mm

11.4 Position Absperrventile

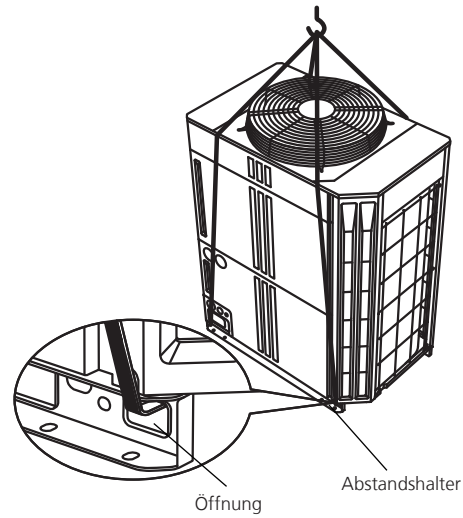


Einheit: mm

12. Transport und Einbringung

12.1 Hebemethoden

Wenn die Einheit mittels Kran angehoben und zum Installationsort eingebracht werden soll, werden durch die vier Löcher an der Unterseite (vorne und hinten) Hebebänder gezogen, wie im nebenstehenden Bild gezeigt. Es werden zwei Bänder von mindestens acht Metern Länge benötigt, andernfalls kann die Einheit beschädigt werden. Beachten Sie bei der Auswahl der Bänder das Gewicht der Einheit. Setzen Sie einen Abstandshalter zwischen Hebeband und Einheit, um einen direkten Kontakt und somit mögliche Beschädigungen zu vermeiden. Setzen Sie die Einheit immer mit größter Vorsicht ab, um Beschädigungen im Gehäuseinneren zu vermeiden.



| Modell | Gewicht (kg) |
|--------------|--------------|
| AJY 072GALDH | 262 |
| AJY 090GALDH | 262 |
| AJY 108GALDH | 262 |
| AJY 126GALDH | 286 |
| AJY 144GALDH | 286 |

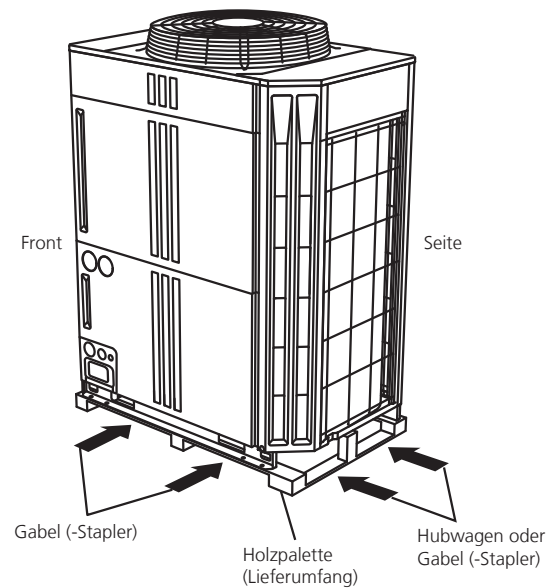
12.2 Beförderung mit dem Gabelstapler

Bei Nutzung eines Gabelstaplers zum Anheben der Einheit werden die Öffnungen entsprechend der nebenstehenden Abbildung genutzt.

- Front: Unterhalb der Holzpalette
- Seite: Öffnung zwischen Palette und Einheit. Es besteht auch die Möglichkeit, die Einheit von der Palette zu heben. Vorsicht walten lassen und nichts beschädigen!

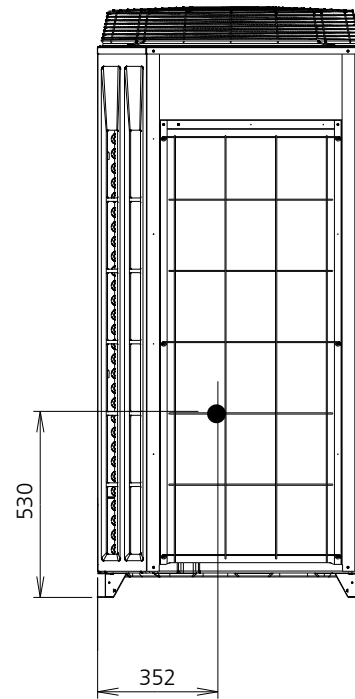
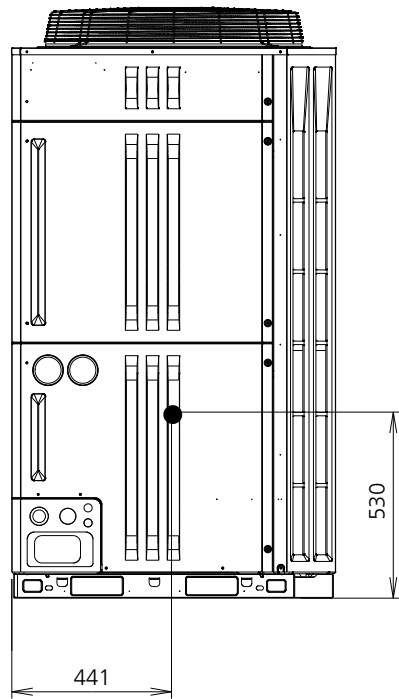
12.3 Beförderung mit dem Hubwagen

Bei Nutzung eines Hubwagens zum Anheben der Einheit, werden die Gabeln seitlich in die Öffnung zwischen Palette und Einheit eingeführt.

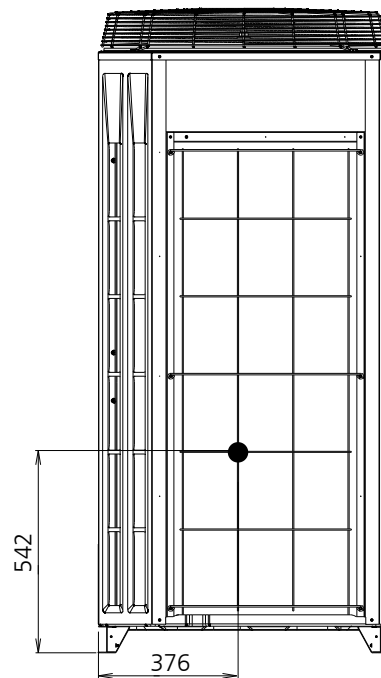
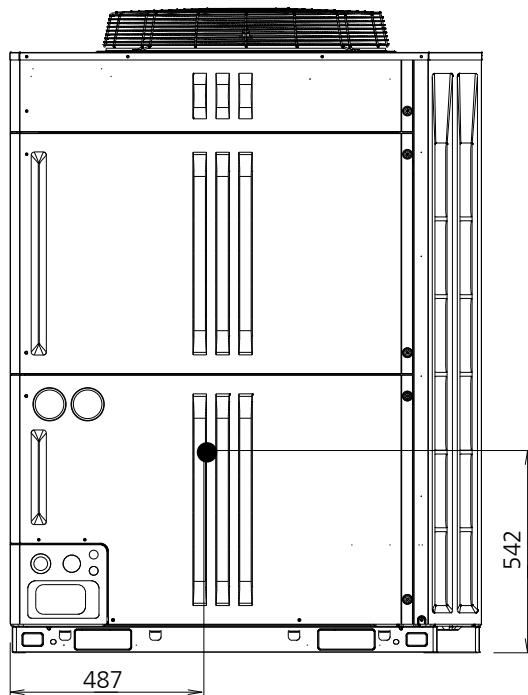


13. Schwerpunkt der Außeneinheit

13.1 AJY 072GALDH, AJY 090GALDH, AJY 108GALDH



13.2 AJY 126GALDH, AJY 144GALDH

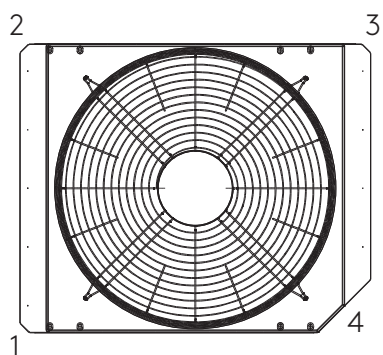


●: Schwerpunkt

Einheit: mm

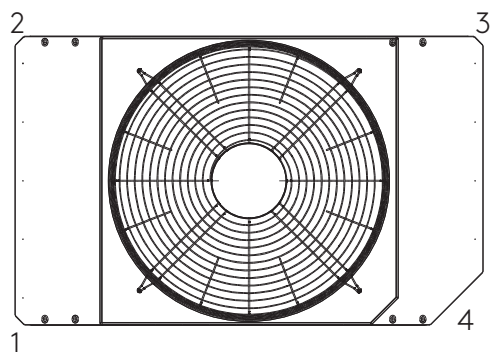
14. Gewichtspunkte

14.1 AJY 072GALDH, AJY 090GALDH, AJY 108GALDH



| 1 | 2 | 3 | 4 | Gesamt |
|----|----|----|----|--------|
| 72 | 67 | 64 | 68 | 271 |

14.2 AJY 126GALDH, AJY 144GALDH



| 1 | 2 | 3 | 4 | Gesamt |
|----|----|----|----|--------|
| 84 | 83 | 61 | 62 | 290 |

Einheit: kg

15. Aufstellungshinweise



Bei der Installation der Außeneinheiten sind folgende Punkte zu beachten:

- Um Ausfälle durch Luftkurzschluss, Leistungsmangel und Hochdruckstörungen zu vermeiden, verfahren Sie wie in der Zeichnung um für ausreichenden Platz zu sorgen.
- Aufstellung der Einheiten muss in Abhängigkeit von Aufstellbereich, Servicebereich, möglicher Durchgang, etc. ausgewählt werden.

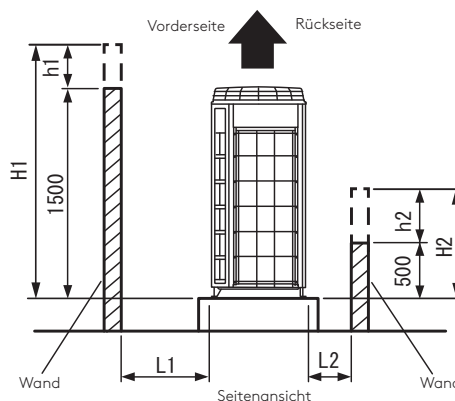
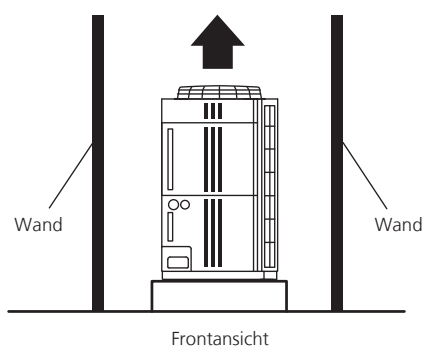
- Platzieren Sie keine Hindernisse im Luftausblas. Falls Hindernisse im Luftausblas sind, installieren Sie einen Lüftungskanal.
- Falls sich vor der Außeneinheit eine Wand befindet, ist ein Mindestabstand für Wartungszwecke vorzusehen.
- Falls sich links der Außeneinheit eine Wand befindet, ist ein Mindestabstand für Wartungszwecke vorzusehen.
- Bei Installation ist auch an ausreichenden Platzbedarf für die Kältemittelleitungen zu denken.

15.1 Aufstellung an Mauern

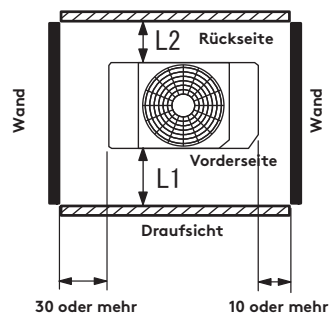
15.1.1 Einzel- und Kombinationsaufstellung

- Es gibt keine Vorgaben für die Höhe der seitlichen Wände.
- Sichern Sie den Montageabstand L1 und L2 in Abhängigkeit der nebenstehenden Tabelle Wandhöhe (Vor- und Rückseite).
- Sichern Sie andere Montageabstände als L1 und L2 in Abhängigkeit der Aufstellbedingungen wie in der Zeichnung dargestellt.
- Der Luftwiderstand der Wand kann bei einem Montageabstand von mehr als 2 m vernachlässigt werden.

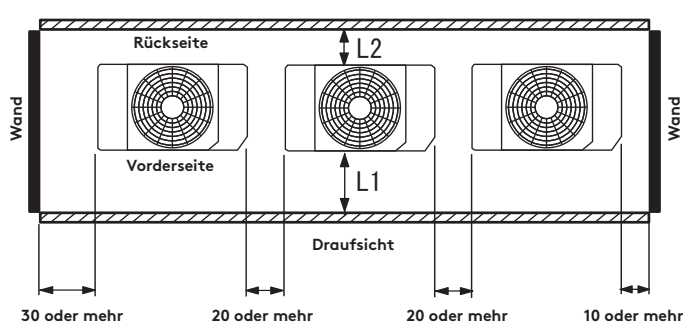
| Wandhöhe | Benötigte Abstände |
|----------------|---------------------------|
| $H1 \leq 1500$ | $L1 \geq 500$ |
| $H1 \geq 1500$ | $L1 \geq 500 + h1 \div 2$ |
| $H2 \leq 500$ | $L2 \geq 100$ |
| $H2 \geq 500$ | $L2 \geq 100 + h2 \div 2$ |



Einzel aufstellung



Mehrfach aufstellung

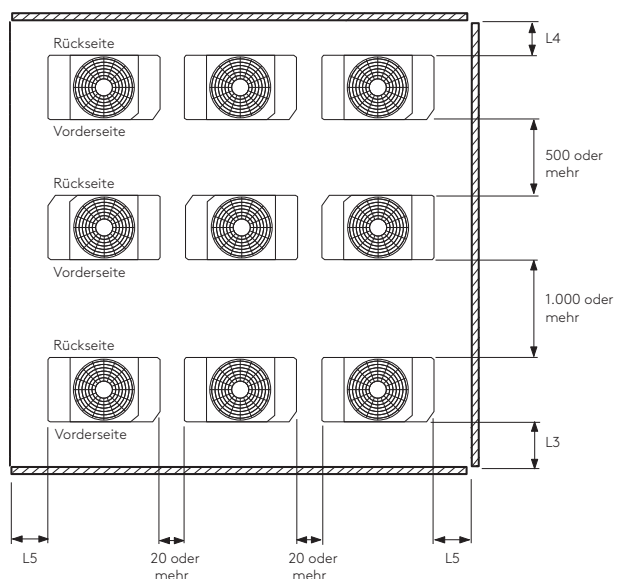
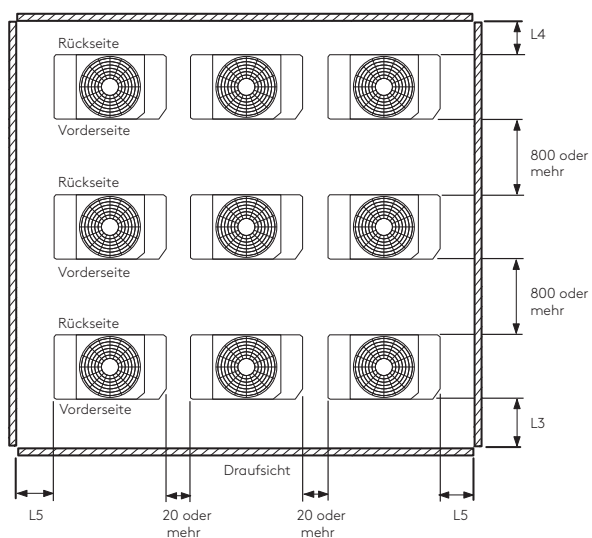
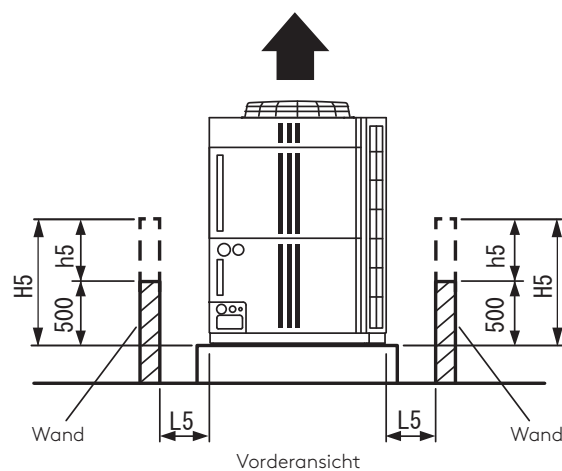
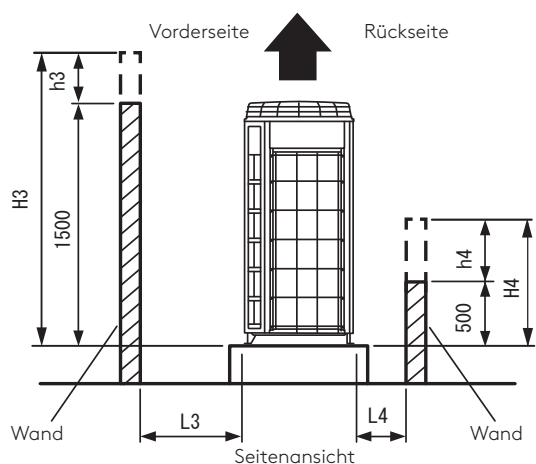


Einheit: mm

15.1.2 Mehrfachaufstellung

- Sichern Sie den Montageabstand L3, L4 und L5 in Abhängigkeit der nebenstehenden Tabelle Wandhöhe (Vor- und Rückseite).
- Sichern Sie andere Montageabstände als L3, L4 und L5 in Abhängigkeit der Aufstellbedingungen wie in der Zeichnung dargestellt.
- Der Luftwiderstand der Wand kann bei einem Montageabstand von mehr als 2 m vernachlässigt werden.

| Wandhöhe | Benötigte Abstände |
|----------------|---------------------------|
| $H3 \leq 1500$ | $L3 \geq 500$ |
| $H3 \geq 1500$ | $L3 \geq 500 + h3 \div 2$ |
| $H4 \leq 500$ | $L4 \geq 200$ |
| $H4 \geq 500$ | $L4 \geq 200 + h4 \div 2$ |
| $H5 \leq 500$ | $L5 \geq 200$ |
| $H5 \geq 500$ | $L5 \geq 200 + h5 \div 2$ |



Einheit: mm

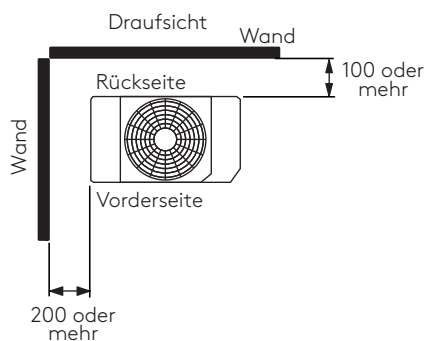
15.2 Aufstellung in Wandnähe

Es gibt keine Vorgaben für die Höhe der Wände. Die Außeneinheiten dürfen nicht von Wänden, egal welcher Höhe umschlossen sein. **Beachten Sie, dass die Luftzirkulation immer von zwei Seiten (vorne oder hinten und rechts oder links) gewährleistet sein muss.** Sichern Sie den Montageabstand L6 in Abhängigkeit der Aufstellbedingungen wie in der Zeichnung dargestellt. Der Luftwiderstand der Wand kann bei einem Montageabstand von mehr als 2 m vernachlässigt werden.

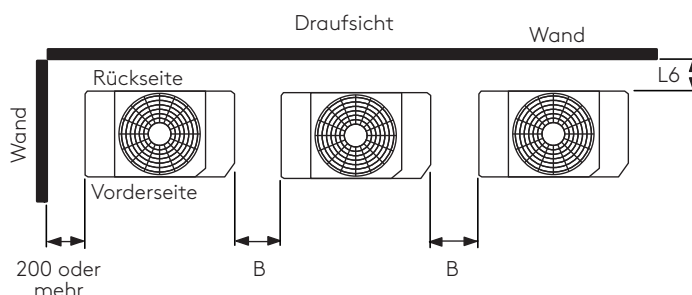
| Wandhöhe | Benötigte Abstände |
|-------------------|------------------------------------|
| $B \geq 400$ | $L6 \geq 200$ |
| $20 \leq B < 400$ | $L6 \geq 200 + (400 - B) \times 3$ |

Installation mit der Geräte-Rückseite in Richtung Wand

Einzelanstellung

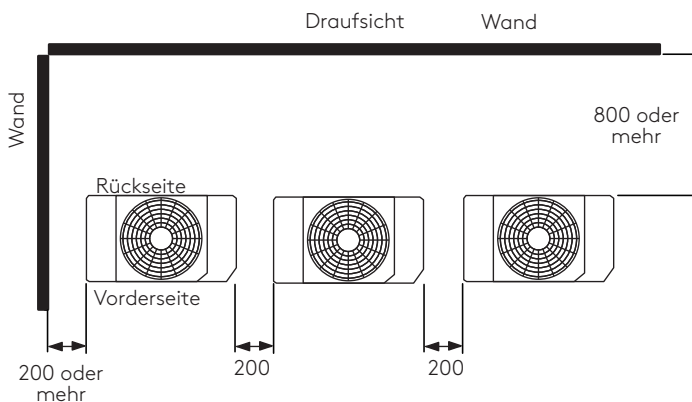


Kombinationsanstellung

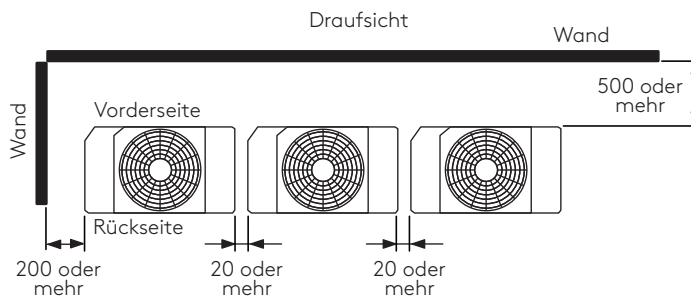
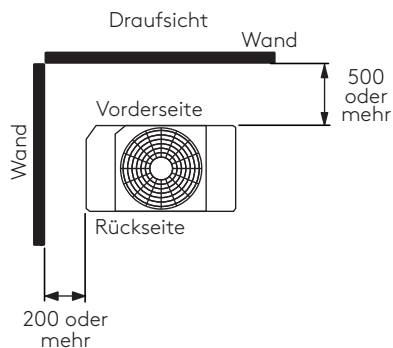


Beispiel:

Wenn $B = 200\text{mm}$, dann $L6 \geq 200 + (400 - 200) \times 3 = 800\text{ mm}$



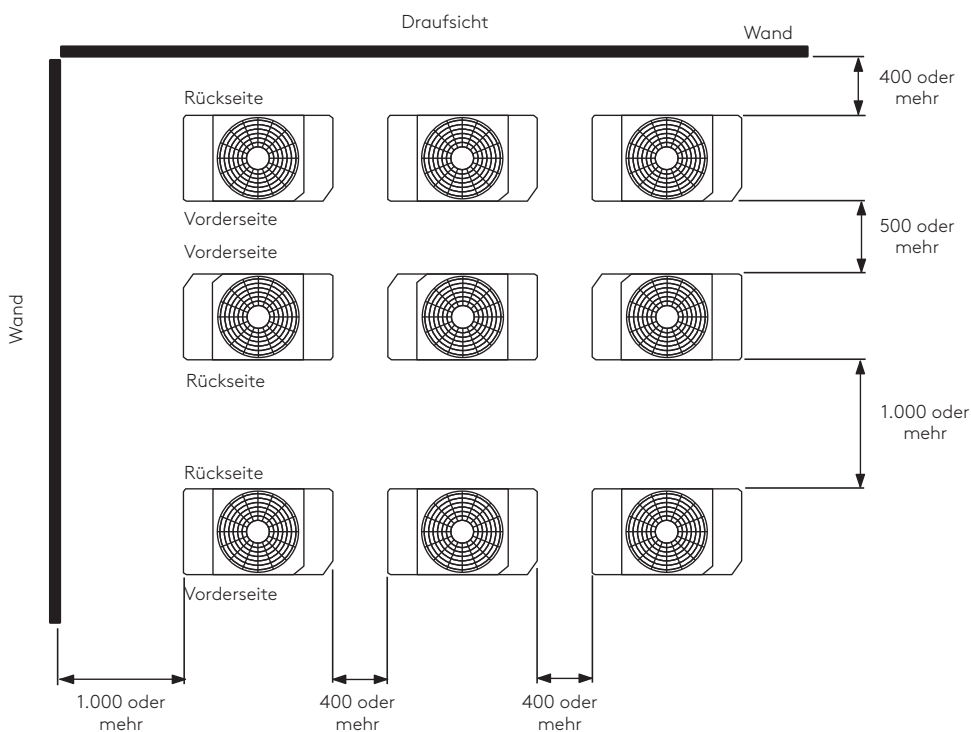
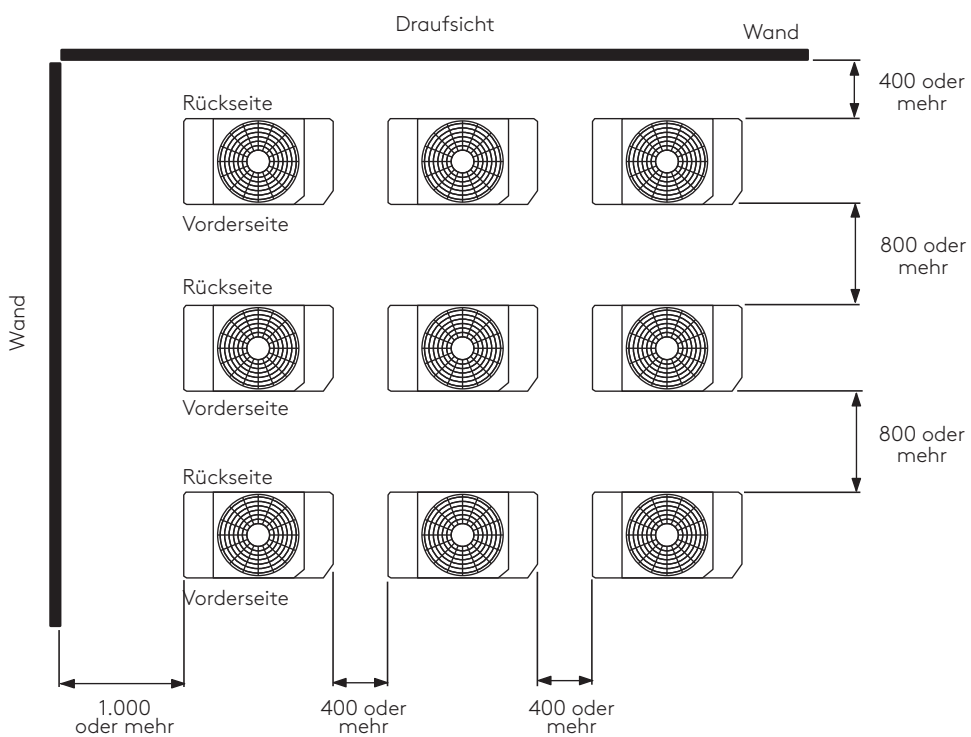
Installation mit der Geräte-Vorderseite in Richtung Wand



Einheit: mm

Mehrfachaufstellung in Wandnähe

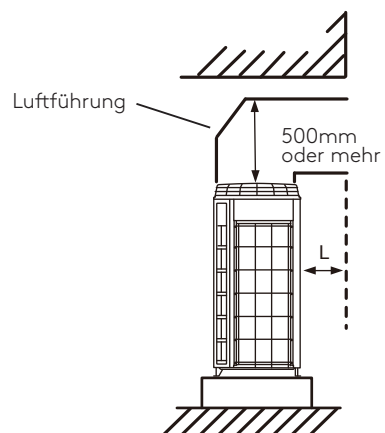
- Die Außeneinheiten dürfen nicht von Wänden, egal welcher Höhe umschlossen sein. Beachten Sie, dass die Luftzirkulation immer von zwei Seiten (vorne oder hinten **und** rechts oder links) gewährleistet sein muss.
- Der Luftwiderstand der Wand kann bei einem Montageabstand von mehr als 2 m vernachlässigt werden.



Einheit: mm

15.3 Platzbedarf für Luftauslass

- Bei einem geringeren Platz als 1.000 mm ist eine Luftführung vorzusehen.
- Bei Verwendung eines Lüftungskanals muss der Modus für die statische Pressung entsprechend der unten stehenden Tabelle angepasst werden.

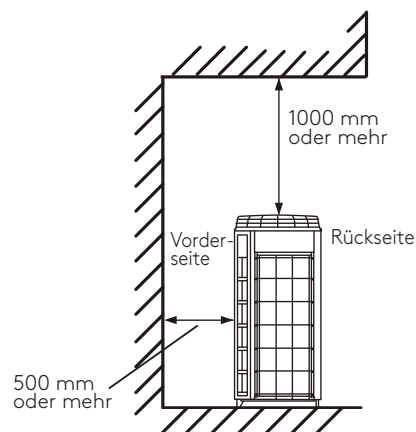


| Bedingung | Modus Einstellung „Statische Pressung“ ¹ |
|---|---|
| Wenn $L \leq 150\text{mm}$ und es gibt keine weitere Behinderung der Luftführung (30 Pa oder weniger) | Modus 1 |
| Wenn $L > 150\text{mm}$ und es gibt keine weitere Behinderung der Luftführung (80 Pa oder weniger) | Modus 2 |

¹ Funktionseinstellungen notwendig.

Wenn keine Luftführung vorgesehen ist, beachten Sie folgende Vorgaben:

- Der Abstand von den Außeneinheit zur Decke muss mindestens 1.000 mm betragen.
- Stellen Sie sicher, dass die Luftführung nicht rückseitig behindert wird (durch z. B. eine Wand oder ein anderes Hindernis).
- Bei Reihenaufstellung **nicht mehr als drei Einheiten bei Reihenaufstellung**

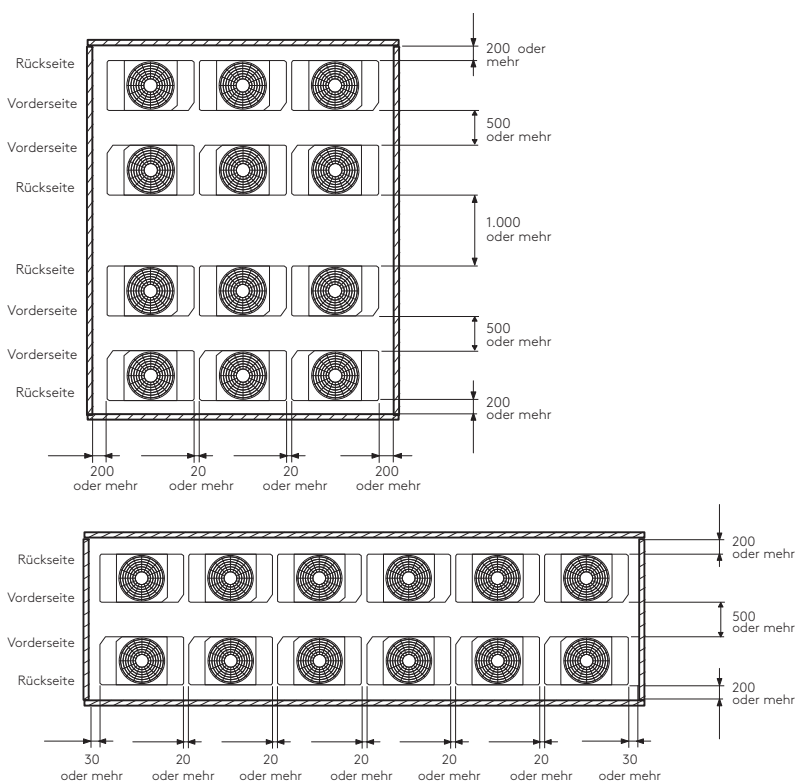


Einheit: mm

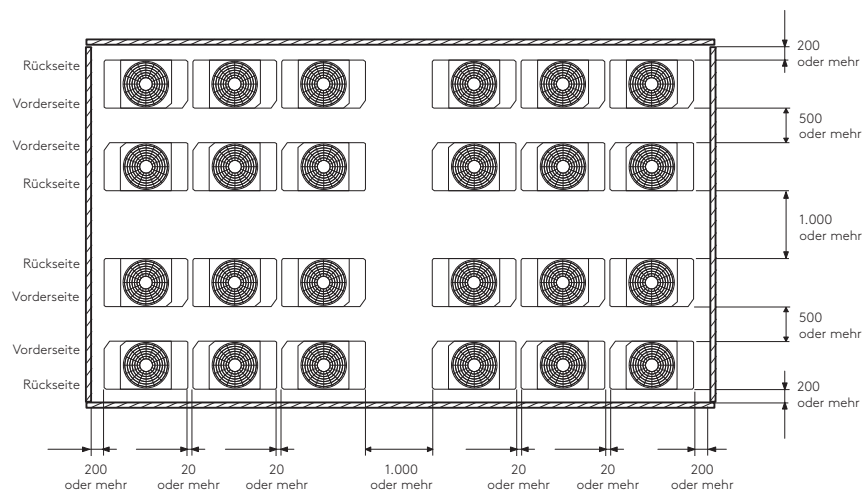
15.4 Mehrfachaufstellung

- Bei Mehrfachaufstellung von Außeneinheiten besteht die größte Gefahr in Leistungsverlust oder Abschaltung der Einheiten, hervorgerufen durch Luftkurzschluss.
- Grundbeispiele für die Aufstellung von 12 oder 24 Einheiten sind im Folgenden gezeigt.
- Halten Sie immer mindestens den angegebenen Abstandswert ein. Die Außeneinheiten müssen immer und zu jeder Zeit frei zugänglich sein.
- Um einen Leistungsverlust durch Luftkurzschluss zu vermeiden, kann eine Halterung am Gehäuseboden den Luftstrom führen, damit dieser nicht von der Wand reflektiert wird.
- Weiterhin, wenn mehr als unten genannte Einheiten aufgestellt werden sollen, versuchen Sie einen Aufstellort zu wählen, der ausreichend Platz bietet. Sollte das nicht möglich sein, kontaktieren Sie bitte Ihren Fachberater.

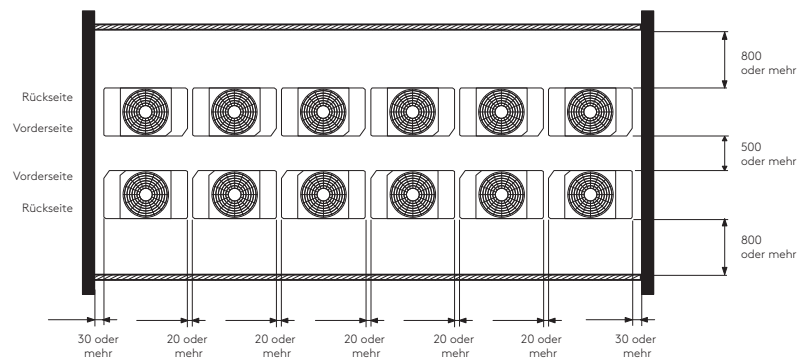
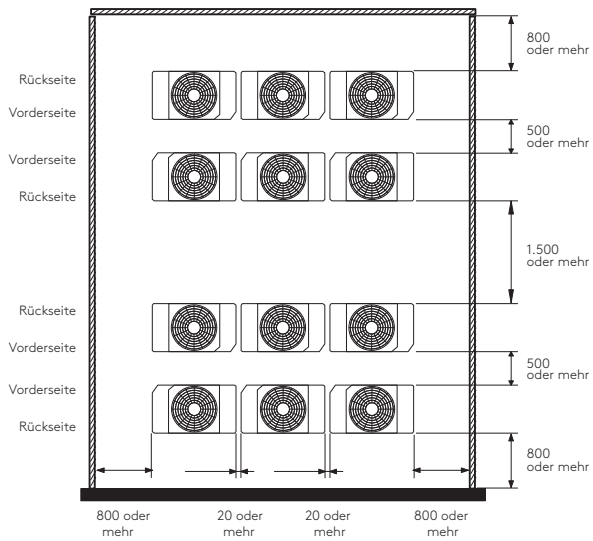
15.4.1 12 Außeneinheiten – | Wandhöhe 500 mm



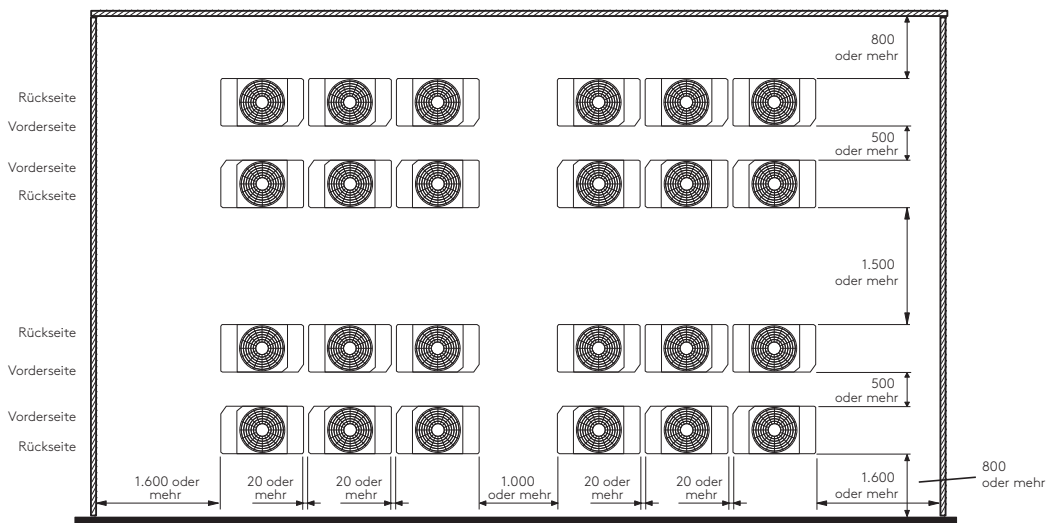
15.4.2 24 Außeneinheiten – | Wandhöhe 500 mm



Einheit: mm



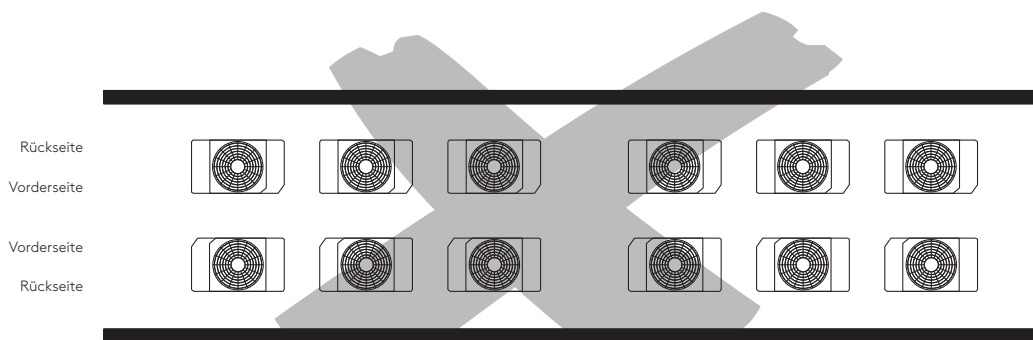
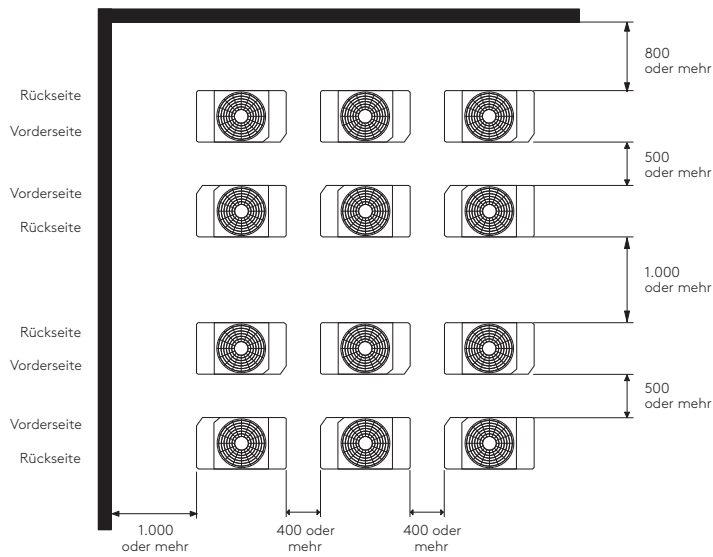
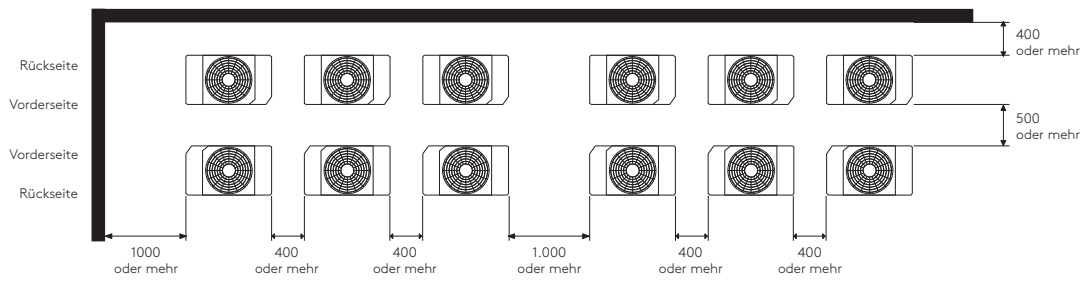
15.4.3 24 Außeneinheiten – Wandhöhe 1.700 mm (unbeschränkte Höhe)



Einheit: mm

15.4.4 12 Außeneinheiten – Wandhöhe unbeschränkt

Die Außeneinheiten dürfen nicht von Wänden, egal welcher Höhe umschlossen sein. Beachten Sie, dass die Luftzirkulation immer von zwei Seiten (vorne oder hinten und rechts oder links) gewährleistet sein muss.



Untersagt

Einheit: mm

15.5 Installation in verschiedenen Stockwerken

Achtung

Bei Aufstellung von Außeneinheiten in verschiedenen Stockwerken besteht die größte Gefahr durch Leistungsverlust oder Abschaltung der Einheiten, hervorgerufen durch Luftkurzschluss. Weiterhin kann die Effizienz der Kühl- und Heizleistung beeinträchtigt werden. Halten Sie immer mindestens den angegebenen

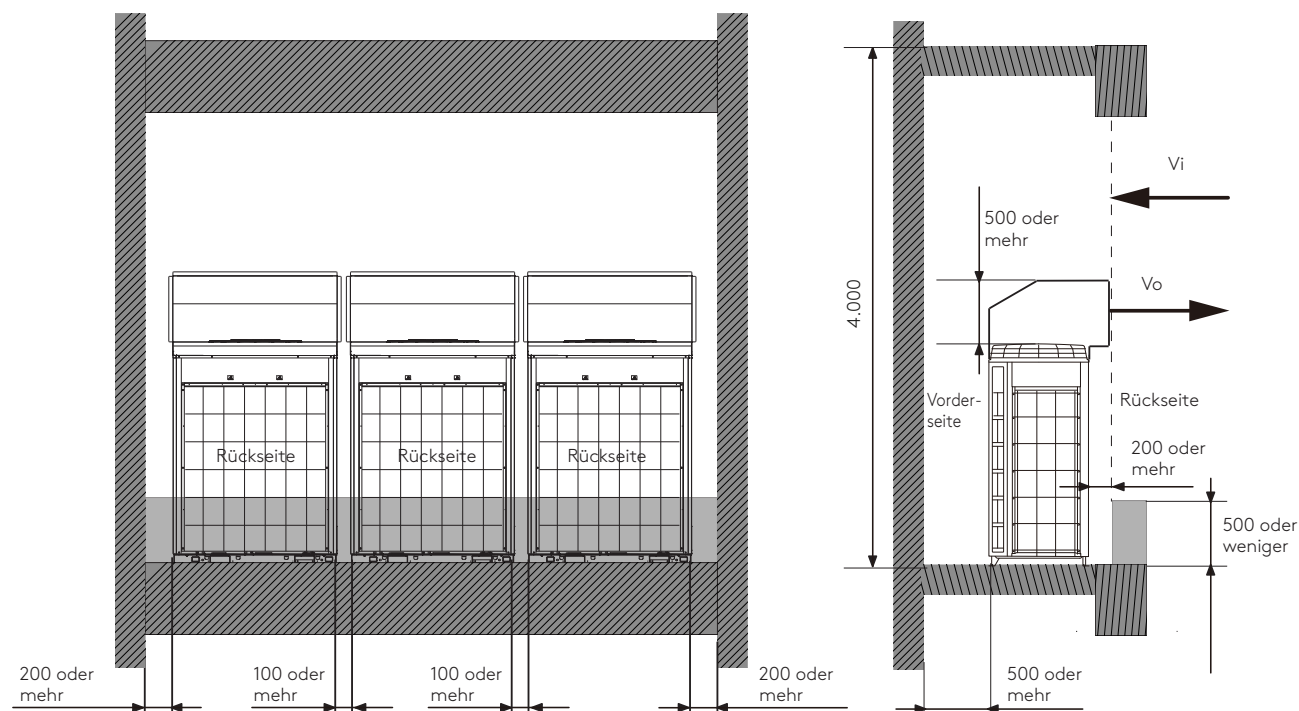
Abstandswert ein. Die Außeneinheiten müssen immer und zu jeder Zeit frei zugänglich sein. Stellen Sie ausreichend Platz zur Verlegung der Kältemittelleitungen und der elektrischen Verdrahtung zur Verfügung. Installieren Sie für jede Außeneinheit eine Luftführung.

Beispiel bei Aufstellungen in mehreren Geschossen übereinander:

| Geschosshöhe | Benötigte Leistung | Geschossanzahl |
|--------------|--------------------|----------------|
| 4.000 mm | 135 kW | 20 |

Bei grundsätzlichen Abweichungen verhindern Sie Luftkurzschlüsse.

- Optimale Luftausblasgeschwindigkeit: V_o 5,5 bis 7,5 m/s
- Maximale Luftansauggeschwindigkeit: V_i max. 1,2 m/s



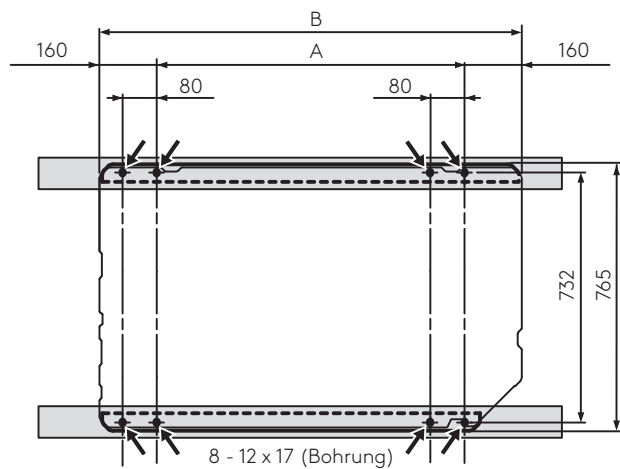
Bei Installation eines Wetterschutzes ist Folgendes zu beachten:

- Luftauslass exakt an den Wetterschutz anpassen, um einen Luftkurzschluss zu vermeiden.
- Richten Sie den Wetterschutz 0° bis 20° nach **unten** aus. Bei Ausrichtung nach oben, besteht die Gefahr von Luftkurzschluss.
- Das Öffnungsverhältnis des Wetterschutzes sollte mindestens 75 % betragen.

Einheit: mm

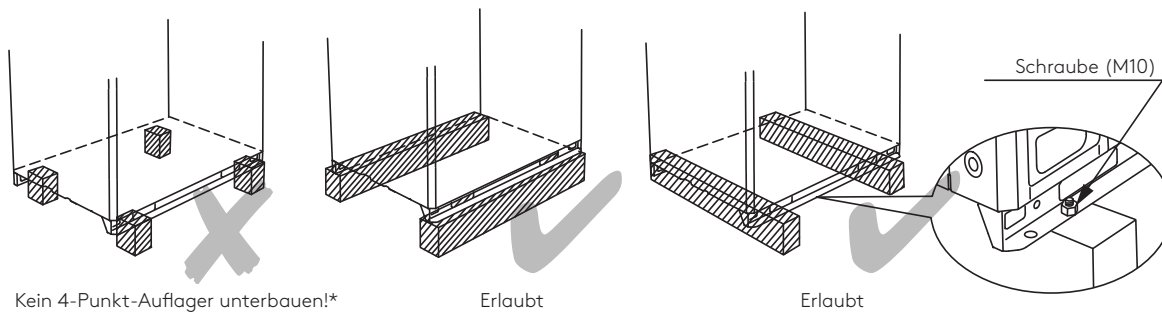
16. Montagehinweis

16.1 Maßzeichnung für Befestigungsbohrung



| Modell | A | B |
|--------------|-----|-------|
| AJY 072GALDH | 610 | 930 |
| AJY 090GALDH | 610 | 930 |
| AJY 108GALDH | 610 | 930 |
| AJY 126GALDH | 920 | 1.240 |
| AJY 144GALDH | 920 | 1.240 |

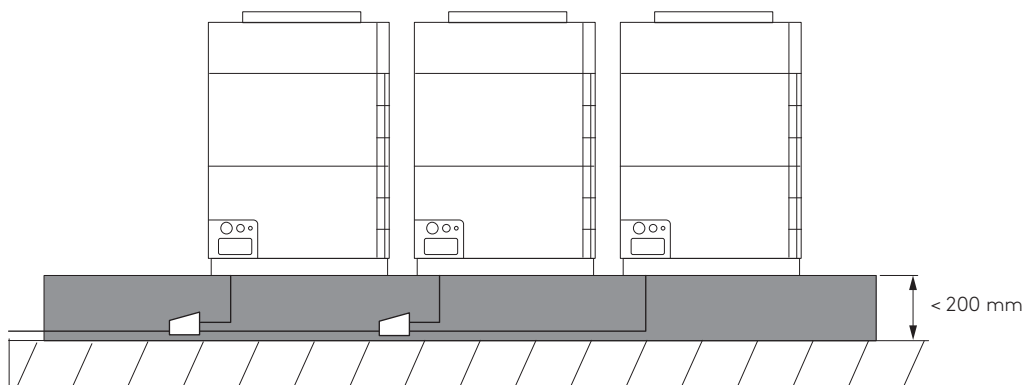
16.1.1 Aufstellungsbeispiele



16.1.2 Positionierung der Außeneinheit

Bei Verrohrung unter den Außeneinheiten müssen mindestens 200 mm Raum zur Verfügung stehen. Die Verteiler-Sets sind horizontal zu positionieren.

1. Bei der Aufstellung der Außeneinheiten ist darauf zu achten, dass die Master-Einheit am dichtesten zu den Inneneinheiten positioniert werden muss.
2. Wählen Sie die Außeneinheiten entsprechend:
Master \geq Slave 1 \geq Slave 2



Einheit: mm

17. Bauseits zu stellendes Zubehör

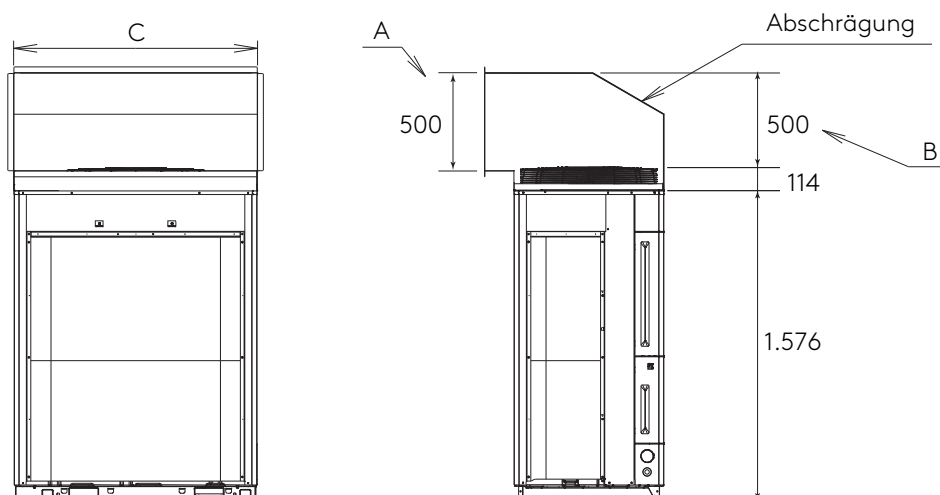
17.1 Lüftungskanal

Beispiel Lüftungskanal



Achtung

- Alle Komponente/Teile, wie z. B. Lüftungskanal, Rahmen oder Schrauben sind bauseits zu stellen.
- Kanalöffnung nicht gegen übliche Winde ausrichten.
- Kanal darf nicht mehr als 80 Pa beanspruchen.
- Bei engen Platzverhältnissen installieren Sie den Kanal bevor Sie die Außeneinheit platzieren.
- Bei Verwendung eines Kanals kann der Schall sich ändern.



| Modell | Dimension C | |
|--------------|-------------|-----------|
| | (Minimum) | (Maximum) |
| AJY 072GALDH | 862 | 928 |
| AJY 090GALDH | | |
| AJY 108GALDH | | |
| AJY 126GALDH | 1.172 | 1.238 |
| AJY 144GALDH | | |



Achtung

- Stellen Sie sicher, dass $A \geq 500$ mm.
- Stellen Sie sicher, dass $B \geq 500$ mm (ohne Rahmen).
- Stellen Sie sicher, dass C den Angaben der obigen Tabelle entspricht.
- Ecken im Lüftungskanal müssen abgeschrägt sein.
- Der Kanal sollte nicht mehr als 100 kg wiegen.
- Für Motorwartung sehen Sie bitte Revisionsöffnungen im Kanal vor.
- Lange Kanalstücke sind in regelmäßigen Abständen an der Decke zu befestigen.

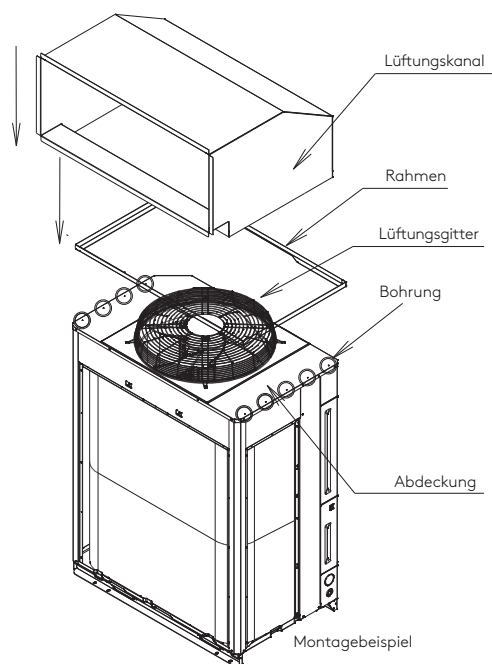
Einheit: mm

17.1.1 Installationsverfahren Lüftungskanal

Nehmen Sie die Abdeckung vom Gehäuse und bohren Sie 6-mm-Löcher ins Gehäuse (insgesamt neun Bohrungen – siehe Zeichnung). Im Anschluss befestigen Sie den Lüftungskanal mit Schrauben ($\varnothing 5$ mm).

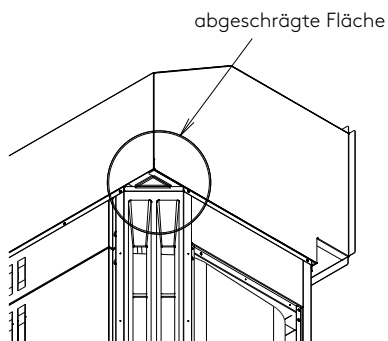
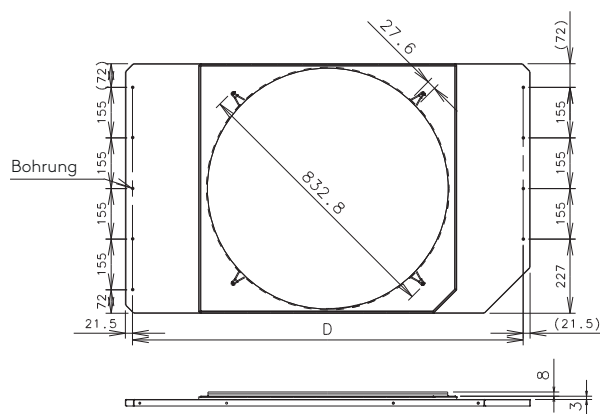
Achtung

- Benutzen Sie Schrauben ($\varnothing 5$ mm), mit einer Gewindelänge von 10 bis 20 mm.
- Halten Sie sich strikt an die Bohrschablone (siehe Abb. unten).
- Andernfalls besteht die Gefahr, dass Gerätekomponenten beschädigt werden.



17.1.2 Bohrschablone

| Modell | Dimension D |
|--------------|-------------|
| AJY 072GALDH | 886 |
| AJY 090GALDH | |
| AJY 108GALDH | |
| AJY 126GALDH | 1.196 |
| AJY 144GALDH | |



Achtung

- Durch die offene Ecke kann die Leistung beeinträchtigt werden.
- Dichten Sie die Öffnung ab.

Einheit: mm

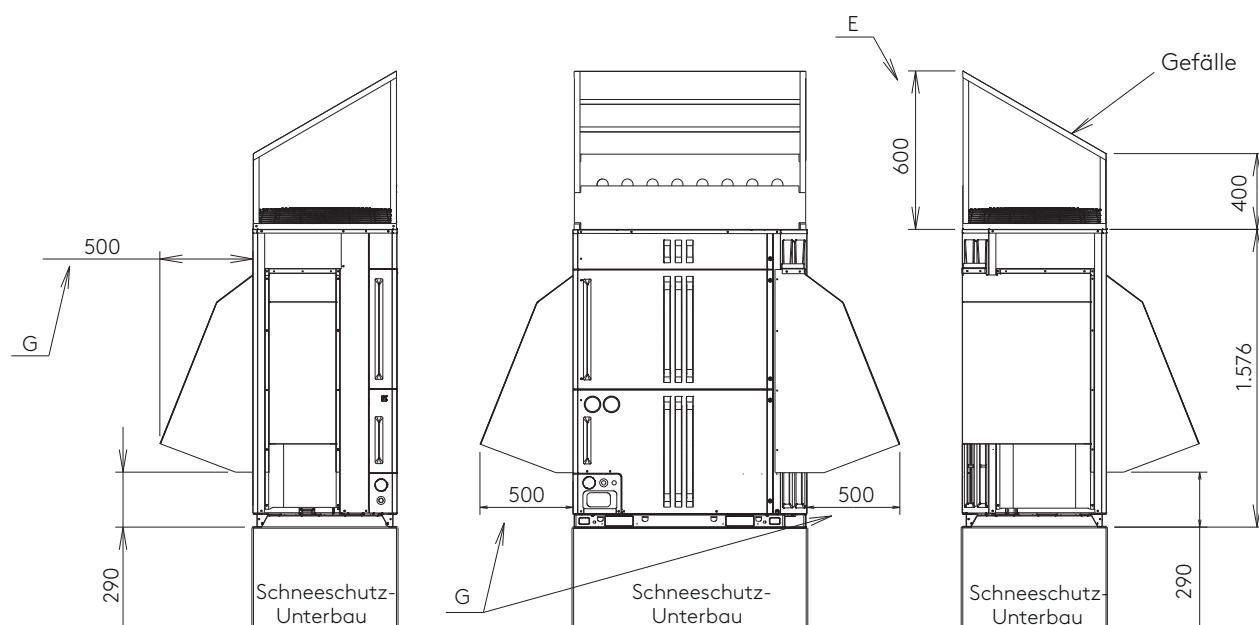
17.2 Schnee-Hutzen

Installieren Sie An- und Ablufthutzen in windigen sowie schneereichen Regionen.

Achtung

- Alle Komponente/Teile, wie z. B. Schneehutze, Rahmen oder Schrauben sind bauseits zu stellen.
- Vor Aufsatz der Hutze sollte der Schneeschutz montiert werden.
- Die Höhe des Schneeschutzes muss höher sein als die zu erwartende Schneehöhe.
- Kanal darf nicht mehr als 80 Pa beanspruchen.
- Bei Verwendung eines Kanals kann der Schall sich ändern.

Beispiel Schneehutze



Achtung

- Stellen Sie sicher, dass $G \geq 500$ mm.
- Stellen Sie ein ausreichendes Gefälle auf der Hutze sicher, damit der Schnee abrutschen kann.
- Stellen Sie sicher, dass $E \geq 600$ mm.

Einheit: mm

17.2.1 Installationsverfahren Schneehutze

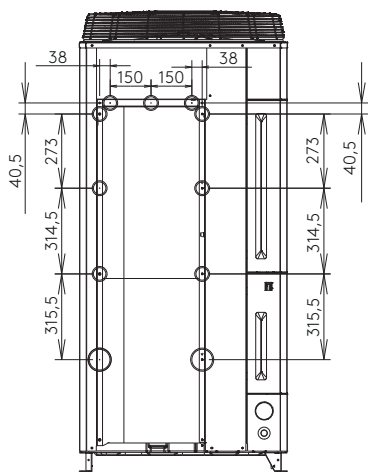
- Installation der oberen Hutze:
Vorgehensweise wie bei Abluftkanal.
- Installation der seitlichen Hutzen:
Vor der Installation entfernen Sie die Schrauben des Netzes und befestigen Sie anschließend die Hutzen unter Verwendung der unten beschriebenen Bohrungen.



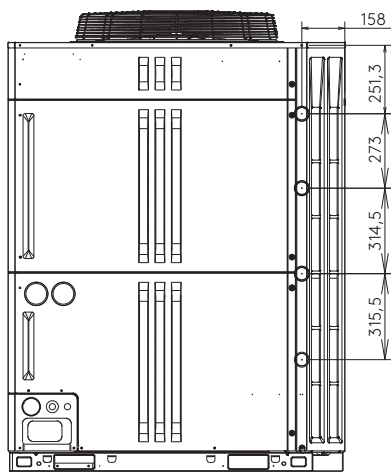
Achtung

- Benutzen Sie Schrauben (\varnothing 5mm), mit einer Gewindelänge von 10 bis 20 mm.
- Halten Sie sich strikt an die Bohrschablone (siehe Abb. unten).
- Andernfalls besteht die Gefahr, dass Gerätekomponenten beschädigt werden.

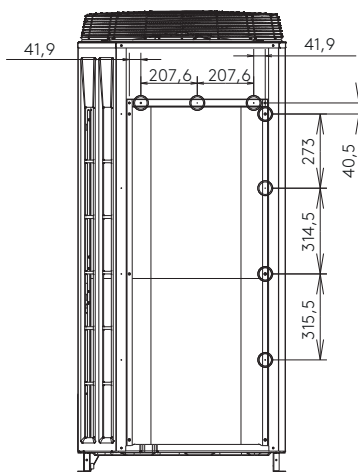
17.2.2 Bohrschablone



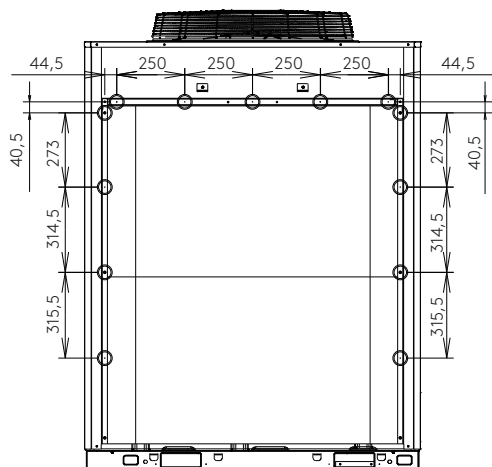
Seitenansicht links



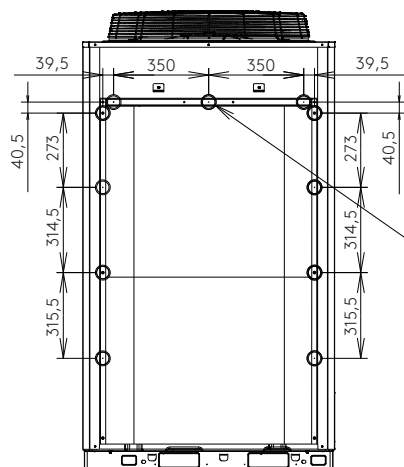
Vorderansicht



Seitenansicht rechts



Rückansicht AJY 126,144 GALDH



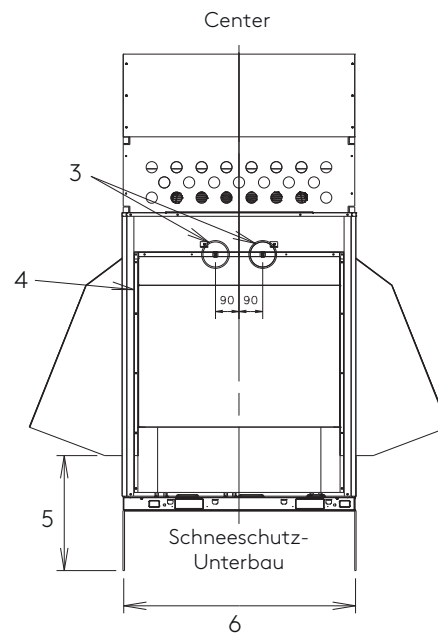
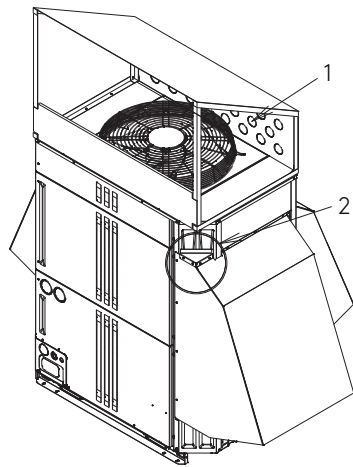
Rückansicht AJY 072, 090, 108 GALDH

Bitte beachten Sie, dass die Modelle AJY 126,144 GALDH und AJY 072, 090, 108 GALDH andere Verschraubungen besitzen

Einheit: mm

17.2.3 Anmerkungen

1. Sorgen Sie für ausreichende Belüftung durch Bohren von Belüftungslöchern in der Rückseite. 20% oder mehr der Fläche werden empfohlen.
2. Verschließen Sie den abgeschrägten Bereich.
3. Falls hier Schrauben benötigt werden, klinken Sie die Hutze aus.
4. Beachten Sie, dass der Flansch nicht herausragt. Verletzungsgefahr!
5. Der Luftansaug darf nicht durch Schnee verschlossen werden.
6. Zur Vermeidung von Schneeeablagerungen neben der Hutze ist diese so breit wie das Gerät zu bauen.



Einheit: mm

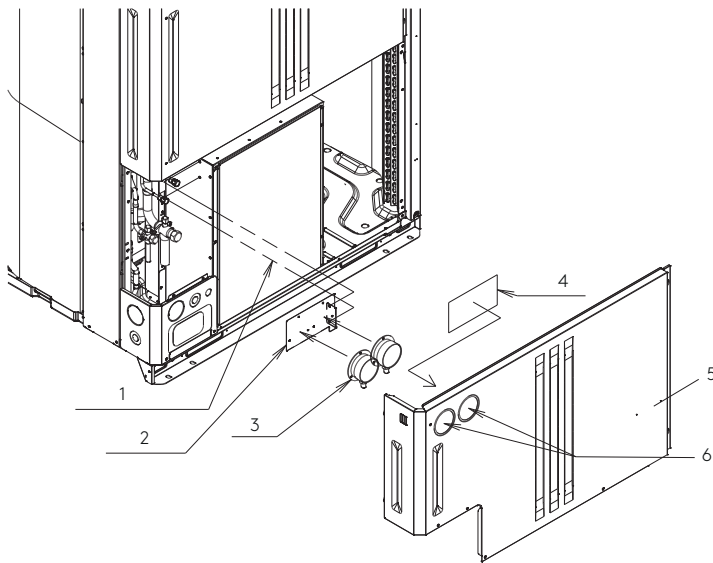
17.3 Manometer



Achtung

- Alle Komponente/Teile, wie z. B. Manometer, Rahmen oder Schrauben sind bauseits zu stellen.

Entfernen Sie die Abdeckung wie in der Zeichnung gezeigt und installieren Sie das Manometer.

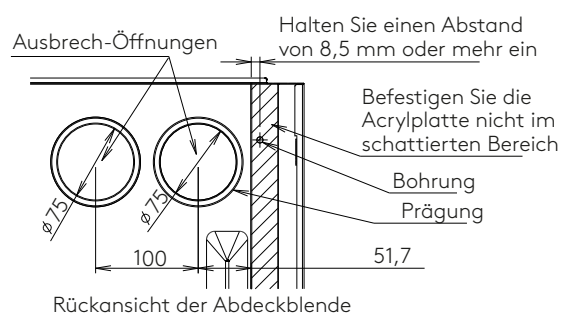


- 1 Schrauben anziehen
(2 Schrauben, \varnothing 5 mm)
- 2 Trägerplatte Manometer
- 3 Manometer
- 4 Acryl-Platte
- 5 Abdeckblende
- 6 Ausbrech-Öffnungen

Nach der Installation des Manometers, öffnen Sie die vorgestanzten Löcher (6) und montieren Sie anschließend die Acryl-Platte (4) und die Abdeckblende (5).

17.3.1 Anbringen der Acryl-Platte

Bereiten Sie eine transparente Acrylplatte vor und befestigen Sie diese mit starkem Doppelklebeband, um die Ausbrech-Öffnungen **vollständig** zu verschließen.



Achtung

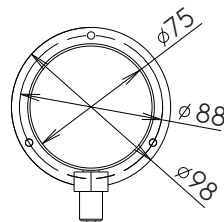
- Falls die Acryl-Platte nicht dicht angebracht wird, besteht die Gefahr, dass Wasser eindringt. Um dies zu vermeiden, gehen Sie bei der Montage sehr akribisch vor.

Einheit: mm

17.3.2 Manometer (empfohlen)

Achtung

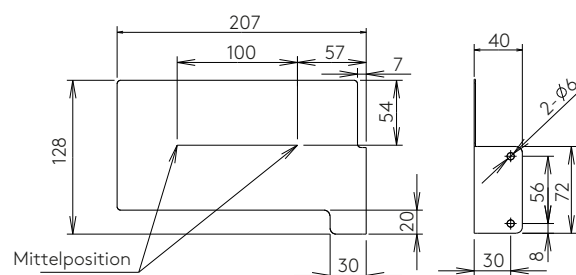
- Benutzen Sie ein Manometer, mit einem Außendurchmesser vom 98 mm (einschließlich Einbauteil) und einem Innendurchmesser von 75 mm.
- Messbereich des Manometers:
Hochdruckseite: 0 bis 50 bar
Niederdruckseite: 0 bis 35 bar
Es wird jedoch empfohlen, dass beide Druckseiten für 0 bis 50 bar ausgelegt sind.



17.3.3 Trägerplatte Manometer

Achtung

- Benutzen Sie eine Trägerplatte mit den genannten Maßen.
- Die Trägerplatte muss stabil genug sein, um das Gewicht der Manometer tragen zu können.
- Erstellen Sie die Bohrungen für die Schrauben anhand des Manometers
- Jedes Manometer muss in der Mittelposition, wie nebenstehen gezeigt, installiert werden.

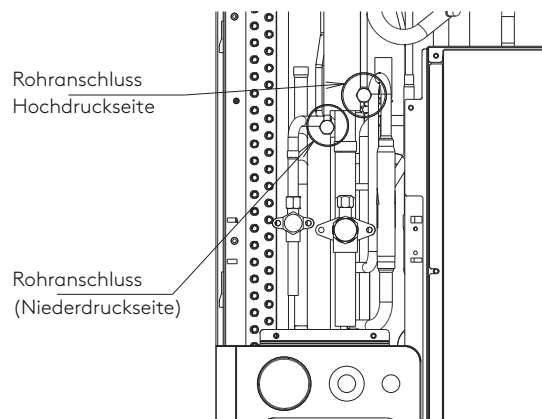


17.3.4 Rohranschluss

Erstellen Sie die Rohranschlüsse.

Achtung

- Die Verbindung ist ein 1/2-20 UNF Bördelnippel (mit Ventileinsatz).
- Verwenden Sie eine 1/2-20UNF (5/16") Bördelmutter mit Schrader-Ventilöffner, R410A-Kätemittelleitung, ein Kapillarrohr etc. (etwas, das einem Druck von 50 bar standhalten kann).
- Stellen Sie sicher, dass keine Kältemittel-Leckage besteht.

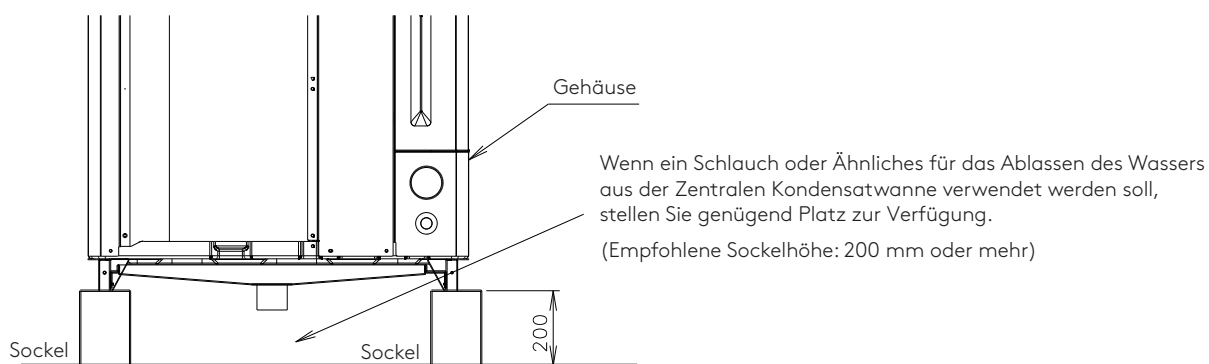


Einheit: mm

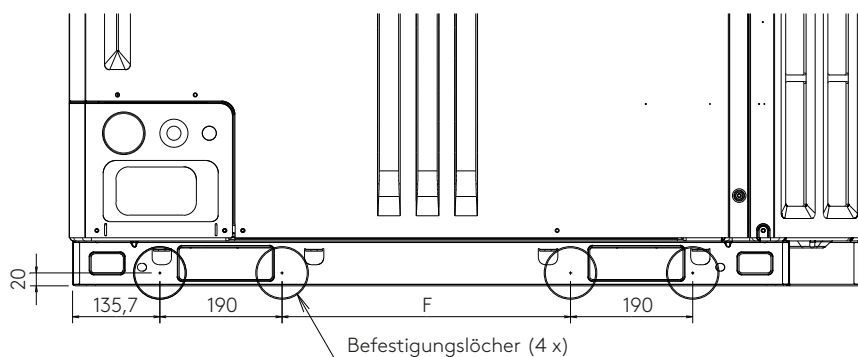
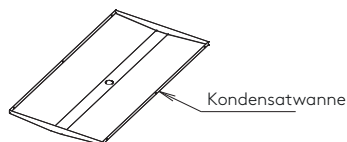
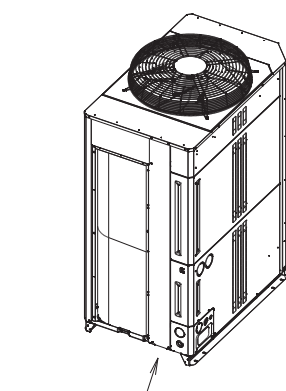
17.4 Zentrale Kondensatwanne

Achtung

- Bei Innenaufstellung ist eine Zentrale Kondensatwanne vorzusehen.
- Alle Komponente/Teile, wie z. B. Zentrale Kondensatwanne, Rahmen oder Schrauben sind bauseits zu stellen.
- Die Kälterohrleitung kann dann nicht nach unten geführt werden.
- Installieren Sie die Außeneinheit nicht in Bereichen, die vor Feuchtigkeit geschützt werden müssen.
- Bei hoher Luftfeuchte oder Verstopfung kann Wasser aus der Wanne austreten.
- Verwenden Sie die Zentrale Kondensatwanne nicht in kalten Regionen, da ansonsten die Leitungen einfrieren können.
- Bei Verwendung von Schläuchen und Sockeln, gehen Sie bei der Installation wie nachfolgend beschrieben vor.



17.4.1 Installationsverfahren Zentrale Kondensatwanne



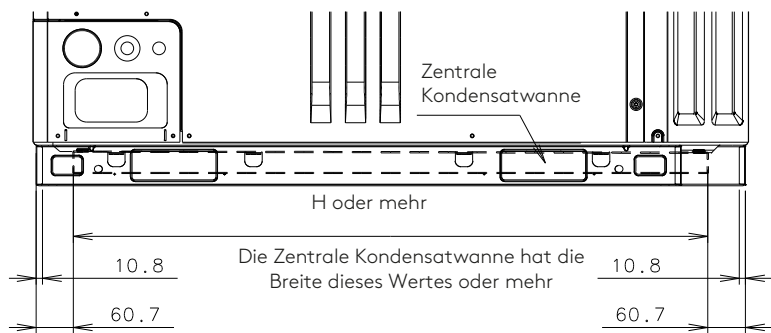
Bohren Sie zuerst die Löcher zur Befestigung der Wanne in die Bodengruppe.
Anschließend wird die Wanne von Außen verschraubt.

| Modell | Dimension F |
|---------------|-------------|
| AJY 072 GALDH | 139 |
| AJY 090 GALDH | |
| AJY 108 GALDH | |
| AJY 126 GALDH | 449 |
| AJY 144 GALDH | |

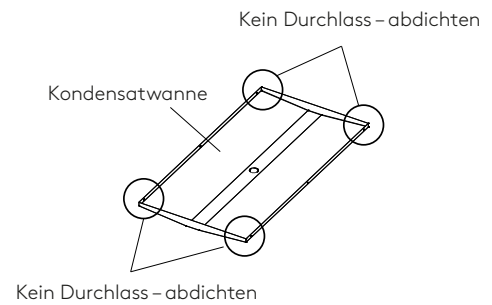
Einheit: mm

17.4.2 Anmerkungen

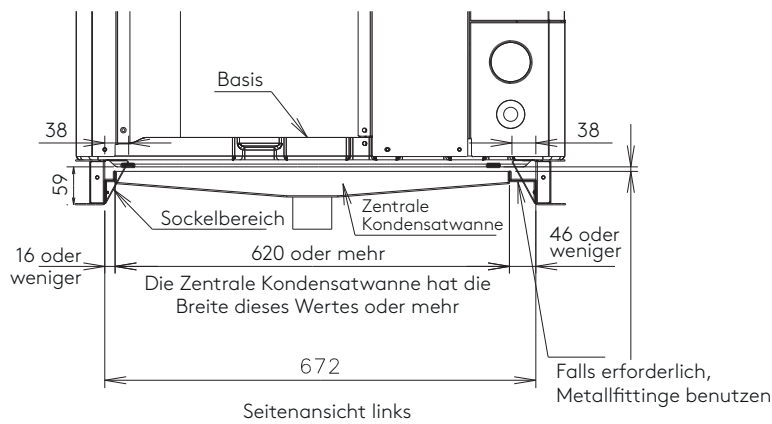
- Ausführung der Wanne muss alle Abläufe der Einheit auffangen.
- Der Abstand zwischen Wanne und Bodengruppe soll nicht mehr als 2 mm betragen.
- Beachten Sie die Ausführung der Bodengruppe.
- Bei engen Verhältnissen erleichtern Fittings die Befestigung.
- Beachten Sie, dass eine Wanne mit anderen Abmessungen nicht montiert werden kann.
- Verschließen Sie die Wanne, speziell die Hochkantungen.



Vorderansicht



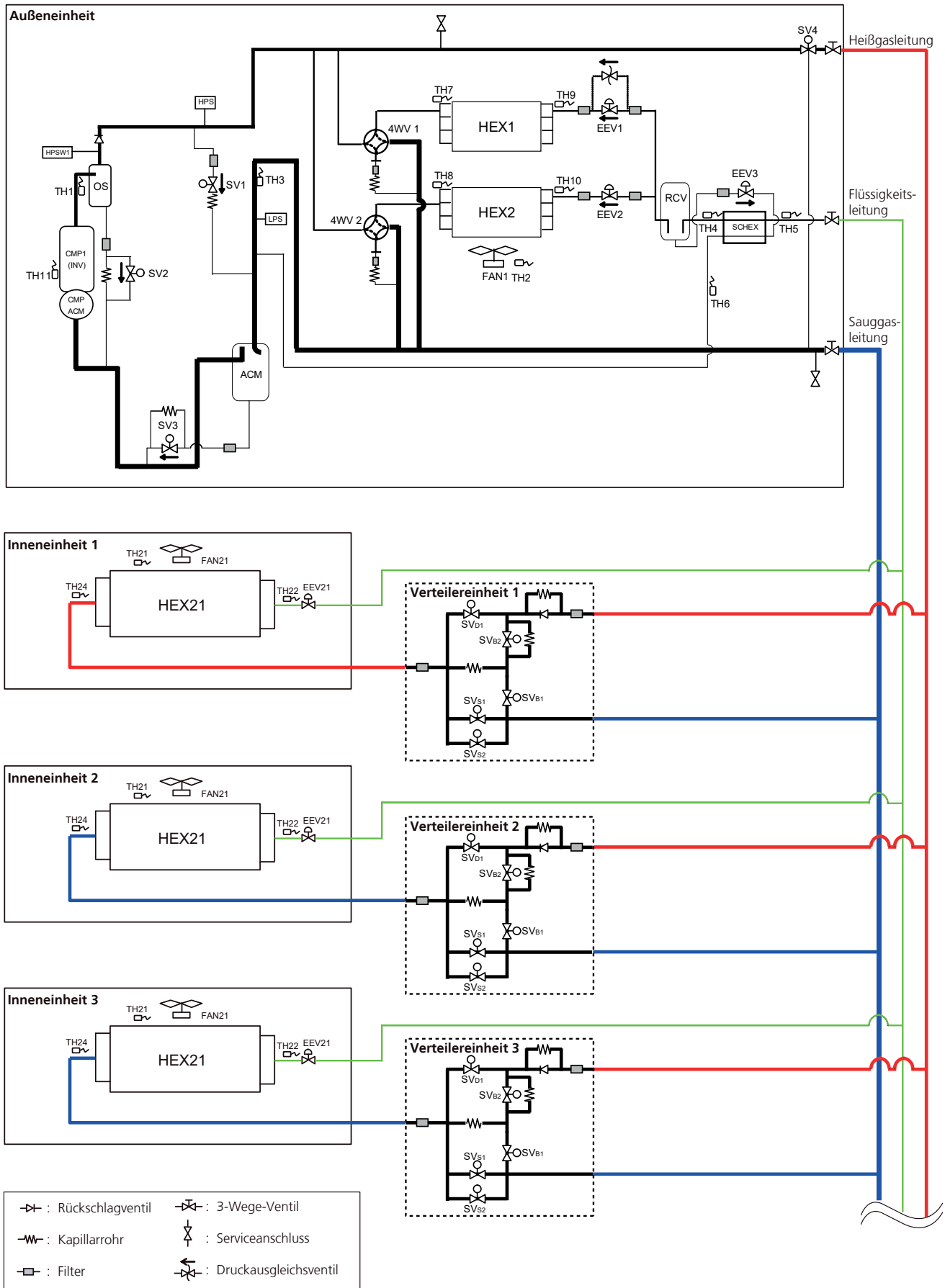
| Modell | Dimension H |
|---------------|-------------|
| AJY 072 GALDH | 795 |
| AJY 090 GALDH | |
| AJY 108 GALDH | |
| AJY 126 GALDH | 1105 |
| AJY 144 GALDH | |



Seitenansicht links

Einheit: mm

18. Kältekreislauf



18.1 Symbolbeschreibung

Außeneinheiten

| Bezeichnung | Beschreibung |
|-------------|--|
| CMP 1 INV | Verdichter (Inverter) |
| HEX 1 | Wärmetauscher 1 (Verflüssiger) |
| HEX 2 | Wärmetauscher 2 (Verflüssiger) |
| FAN 1 | Verflüssigerlüfter 1 |
| ACM | Flüssigkeitsabscheider |
| RCV | Sammler |
| OS | Ölabscheider |
| SCHEX | Unterkühler |
| HPS | Hochdruck-Sensor |
| LPS | Niederdruck-Sensor |
| HPSW 1 | Hochdruck-Schalter (1) |
| 4WV 1 | 4-Wege-Ventil 1 |
| 4WV 2 | 4-Wege-Ventil 2 |
| EEV 1 | Elektronisches Expansionsventil 1 |
| EEV 2 | Elektronisches Expansionsventil 2 |
| EEV 3 | Elektronisches Expansionsventil 3 |
| SV 1 | Magnet-Ventil 1 (HG-Bypass) |
| SV 2 | Magnet-Ventil 2 (Ölrückführung) |
| SV 3 | Magnet-Ventil 3 (Abscheider) |
| SV 4 | Magnet-Ventil 4 (Heizen) |
| TH 1 | Heißgastemperaturfühler Verdichter 1 |
| TH 2 | Außentemperaturfühler |
| TH 3 | Sauggastemperaturfühler |
| TH 7 | Wärmetauschertemperaturfühler (Eintritt) |
| TH 8 | Wärmetauschertemperaturfühler 2 (Eintritt) |
| TH 9 | Wärmetauschertemperaturfühler (Austritt) |
| TH 10 | Wärmetauschertemperaturfühler 2 (Austritt) |
| TH 4 | Flüssigkeitstemperaturfühler 1 |
| TH 5 | Flüssigkeitstemperaturfühler 2 |
| TH 6 | Unterkühlertemperaturfühler (Austritt) |
| TH 11 | Verdichtertemperaturfühler |

Verteilereinheiten

| Bezeichnung | Beschreibung |
|-------------|----------------------------|
| SV1 (D1) | Heißgas-Ventil |
| SV2 (B2) | Heißgas-Bypass-Ventil |
| SV3 (B1) | Sauggas-Bypass-Ventil |
| SV4 (S1) | Sauggas-Ventil 1 |
| SV5 (S2) | Sauggas-Ventil 2 (ab 18kW) |
| SV6 (S3) | Sauggas-Ventil 3 (ab 28kW) |

Inneneinheiten

| Bezeichnung | Beschreibung |
|-------------|--|
| HEX 21 | Wärmetauscher (Verdampfer) |
| FAN 21 | Verdampferlüfter |
| EEV 21 | Elektronisches Expansionsventil |
| TH 21 | Raumtemperaturfühler |
| TH 22 | Wärmetauschertemperaturfühler (Eintritt) |
| TH 24 | Wärmetauschertemperaturfühler (Austritt) |

20. Elektro-Anschluss

| Anschlüsse | Beschreibung | Klemme |
|---------------------|--|-------------|
| Spannungsversorgung | Zuleitung Spannungsversorgung 400 V/50 Hz der Außeneinheit | L, N, Gnd |
| Kommunikation 1 | LON-BUS-Leitung zu den Inneneinheiten - zur Kommunikation von Betriebsdaten | X1, X2, Gnd |
| Kommunikation 2 | RS485-Leitung zu anderen Außeneinheiten (Master-Slave) - des gleichen Kältekreises | H1, H2, Gnd |
| Kommunikation 3 | LON-BUS-Leitung zu anderen Kältekreisen - zur Kommunikation von Betriebsdaten | Z1, Z2, Gnd |

| Externe Eingänge | | Steckplatz | Art.-Nr. |
|---------------------------|---|------------|----------|
| schallreduzierter Betrieb | bei geschlossenem Kontakt wird der Schalldruckpegel, je nach Konfiguration, bis zu 5 dB(A) reduziert. | CN 131 | 2550252 |
| Lastabwurf | bei geschlossenem Kontakt wird die Leistungsaufnahme, je nach Konfiguration, bis zu 100% reduziert | CN 133 | 2550252 |
| Not-Aus | Zwangsabschaltung, je nach Konfiguration mit oder ohne Wiedereinschaltsperr für gesamten Kältekreis | CN 134 | 2550252 |
| Impulseingang Stromzähler | Impulseingang des Stromzählers für Energiemanager-Software, Verbrauchsabrechnung | CN 135 | 2550252 |

| Externe Ausgänge | Beschreibung | | |
|------------------|---|--------|---------|
| Sammelstörung | Störmeldeausgang für 12V DC/30mA im Störfall, externes Netzteil z.B. DCV12, notwendig | CN 136 | 2550252 |
| Betriebsmeldung | Betriebsmeldeausgang für 12V DC/30mA im Störfall, externes Netzteil z.B. DCV12, notwendig | CN 137 | 2550252 |
| Gehäuseheizung | Spannungsausgang 230V AC/1A für Gehäuseheizung bei Temperaturen unter 2°C | CN 115 | 2553706 |

19.3 Zulässige Umgebungsbedingungen

Einzelauflistung

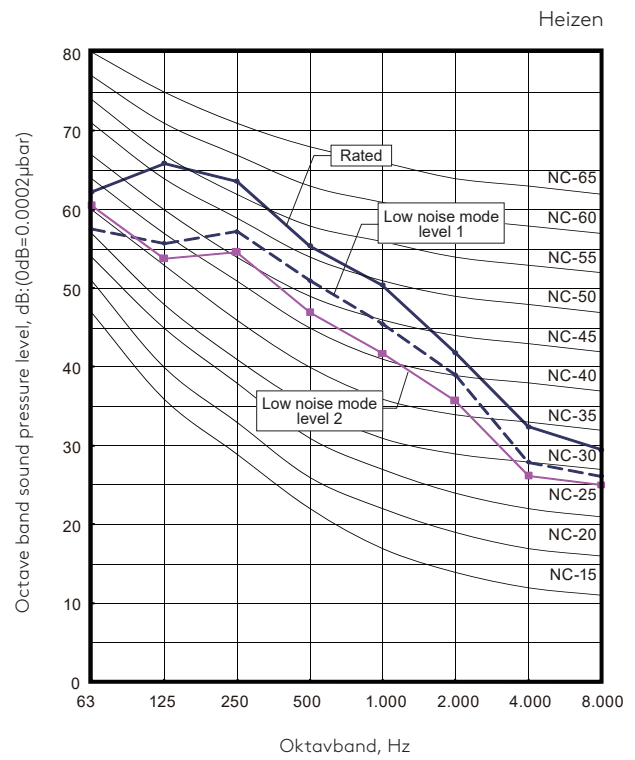
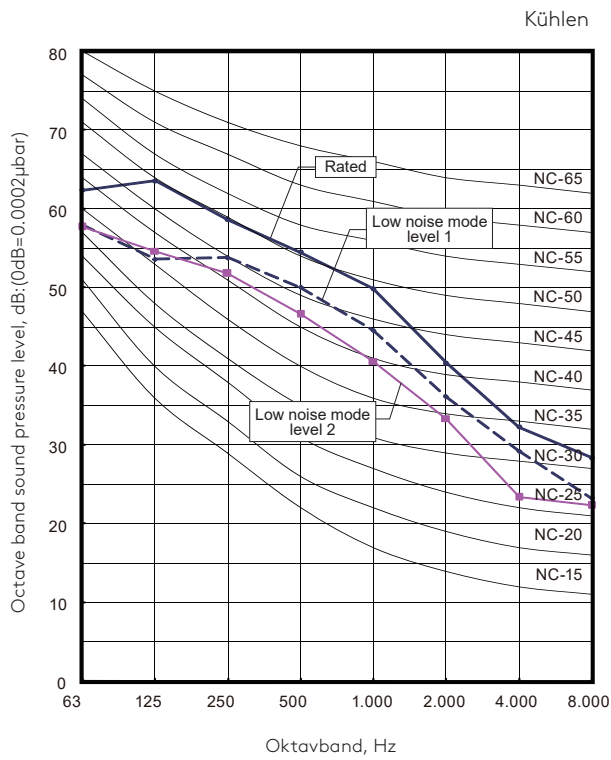
| Betriebsmodus | Umgebungsbedingungen | |
|-------------------|-------------------------------|-----------------|
| | Inneneinheiten | Außeneinheiten |
| Kühlen/Trocknen | 18 bis 32°C DB; R.H. ≤ 80% | -10 bis 46°C DB |
| Heizen | 10 bis 30°C DB | -20 bis 21°C DB |
| Kühlen und Heizen | - | -10 bis 21°C DB |

Kombinationsaufstellung

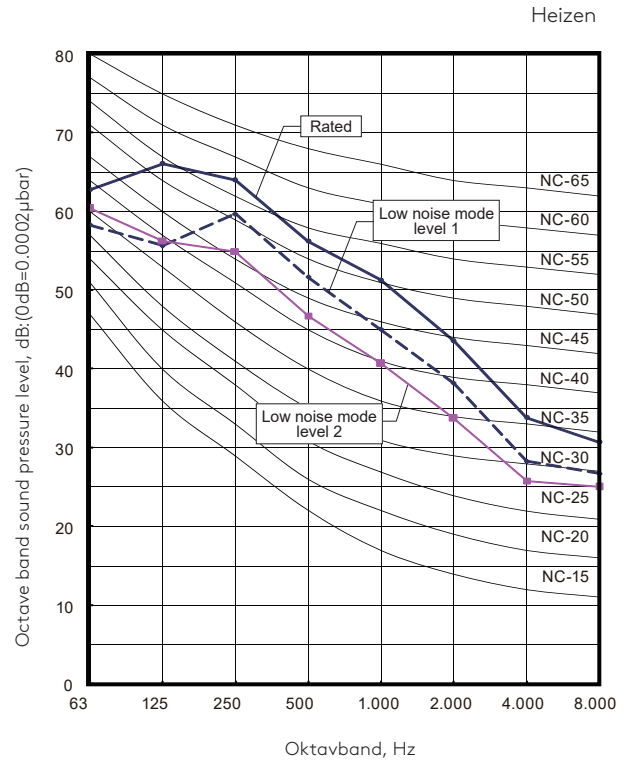
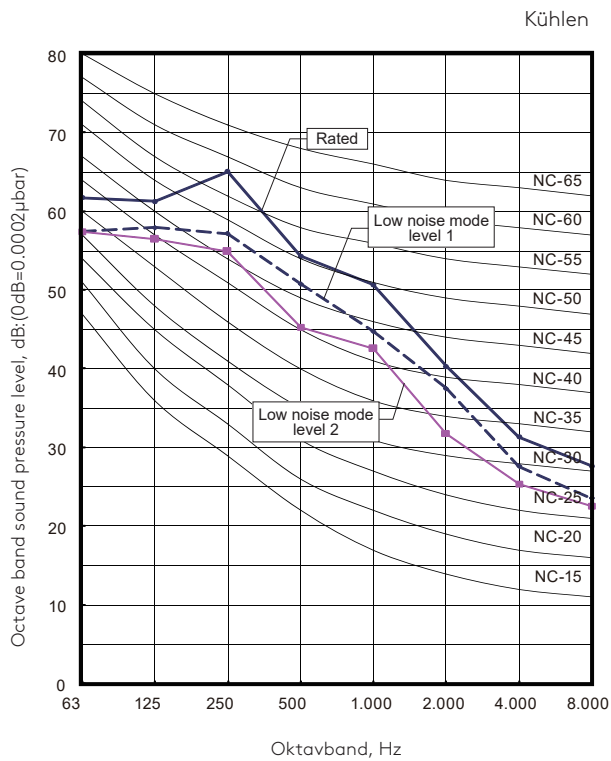
| Betriebsmodus | Umgebungsbedingungen | |
|-------------------|-------------------------------|-----------------|
| | Inneneinheiten | Außeneinheiten |
| Kühlen/Trocknen | 18 bis 32°C DB; R.H. ≤ 80% | -10 bis 46°C DB |
| Heizen | 10 bis 30°C DB | -20 bis 21°C DB |
| Kühlen und Heizen | - | -10 bis 21°C DB |

21. Schalldruck

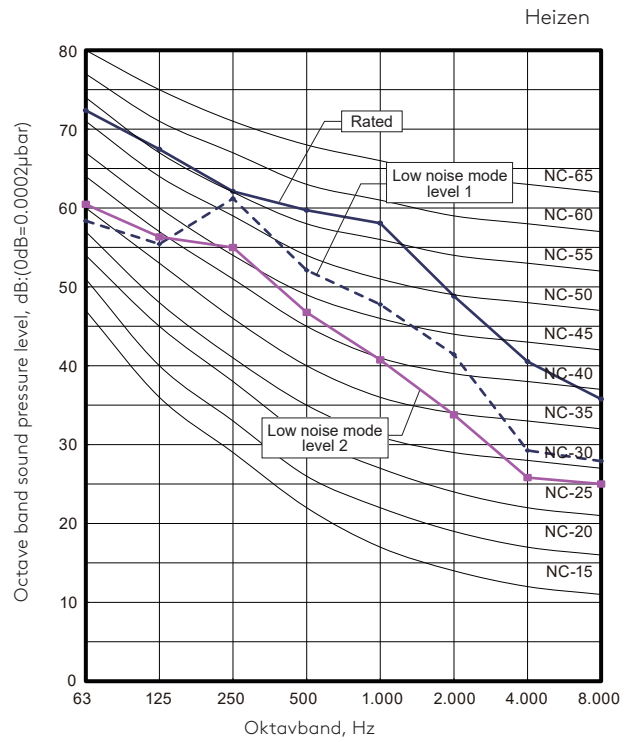
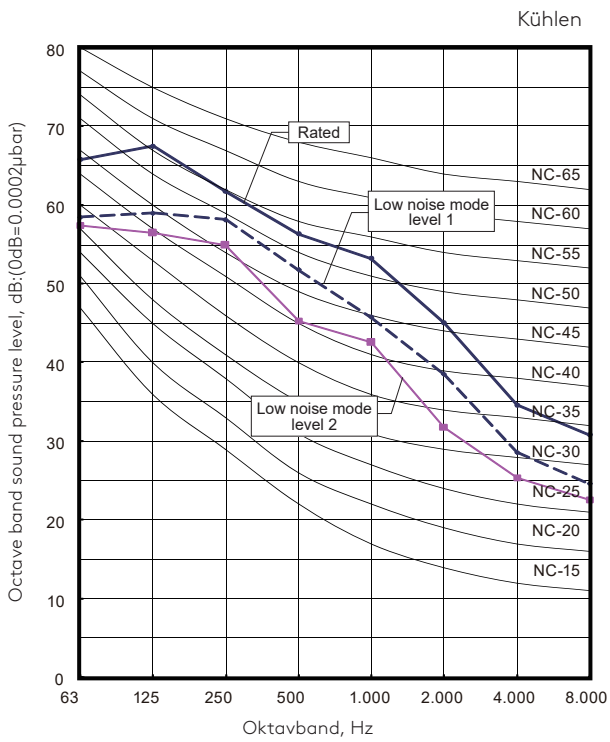
21.1 AJY 072GALDH



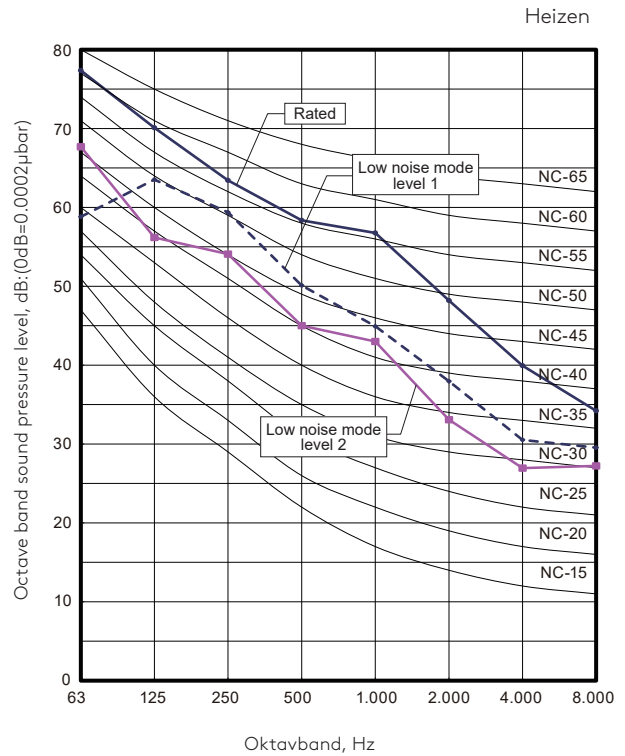
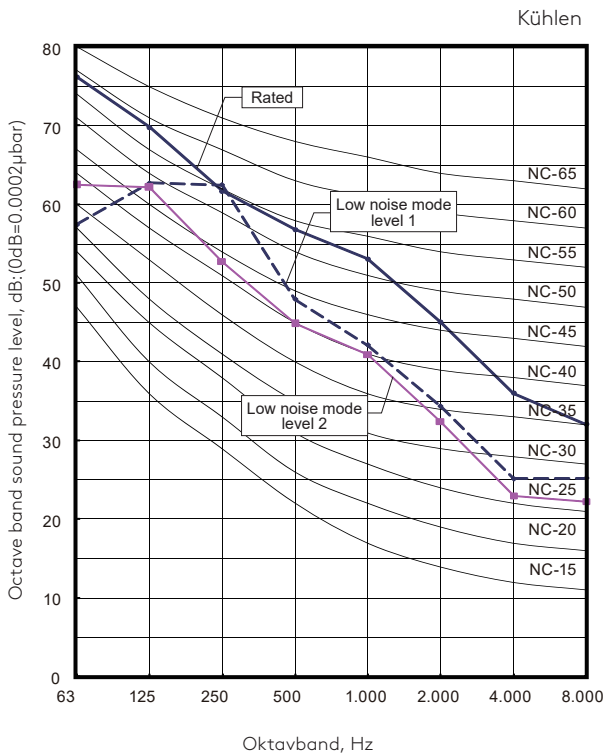
21.2 AJY 090GALDH



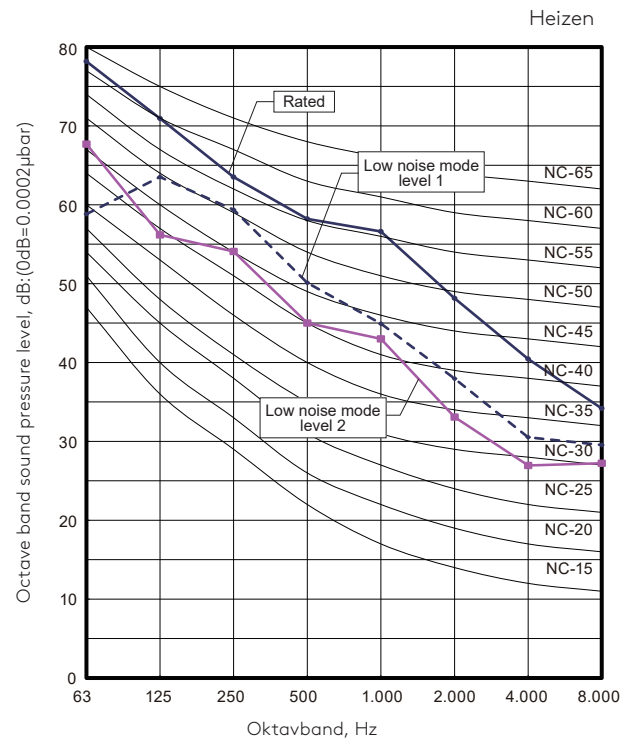
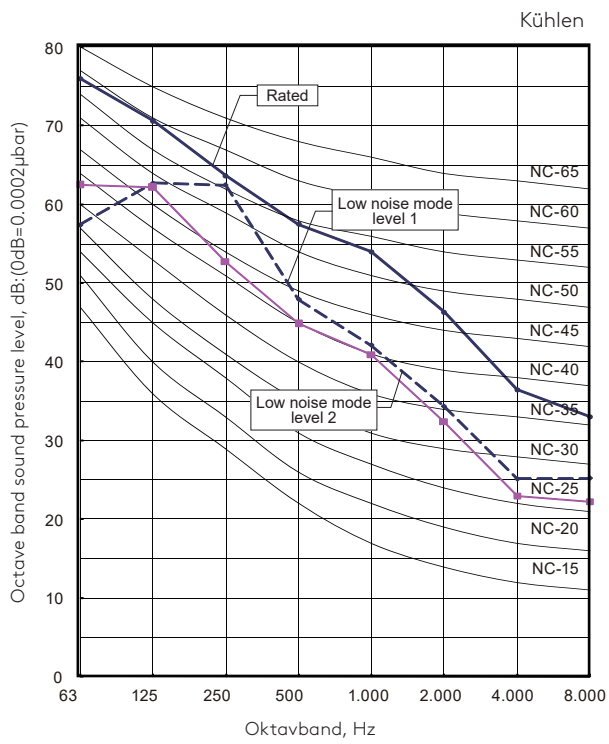
21.3 AJY 108GALDH



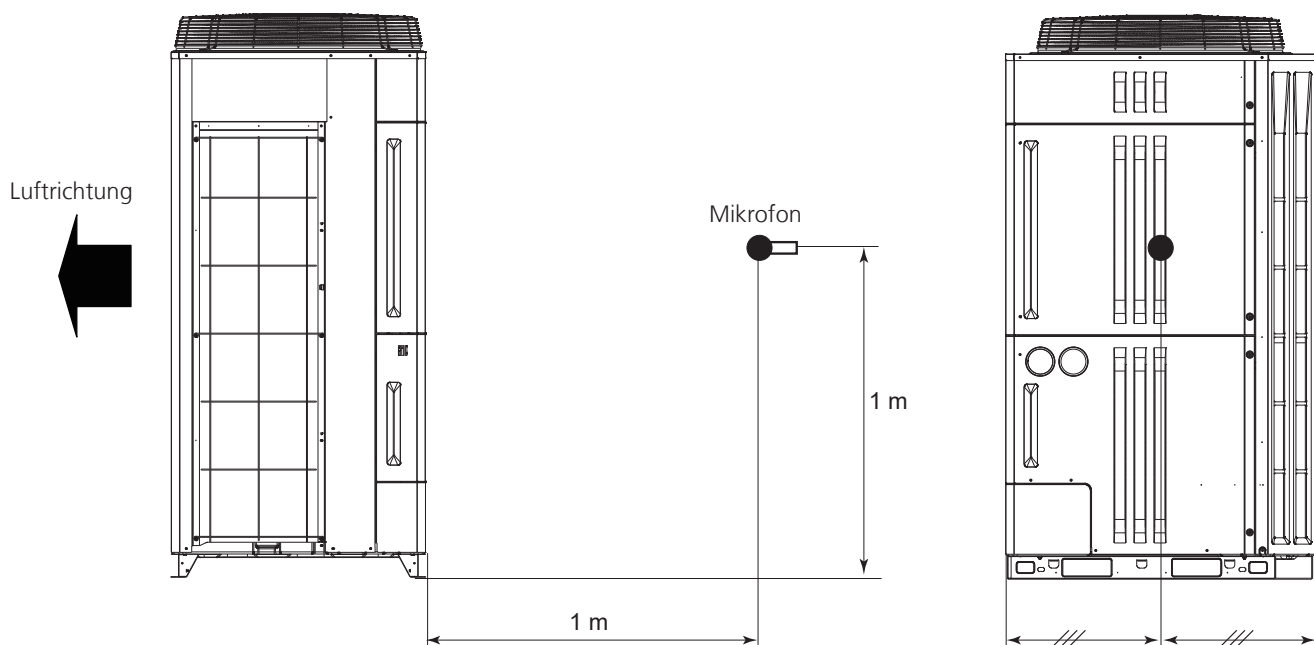
21.4 AJY 126GALDH



21.6 AJY 144GALDH



21.5 Messpunkt für den Schalldruck



22. Leistungstabellen

AJY 072GALDH - Kühlen

Leistung: 22,4 kW

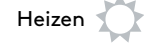


| Nennleistung aller Inneneinheiten | Außen-temperatur (°CDB) | Raumtemperatur | | | | | | | | | | | | | | | |
|-----------------------------------|----------------------------|----------------|------|----------------|------|----------------|------|----------------|------|----------------|------|----------------|------|----------------|------|----------------|------|
| | | 20°CDB/15 °CWB | | 23°CDB/16 °CWB | | 24°CDB/17 °CWB | | 26°CDB/18 °CWB | | 27°CDB/19 °CWB | | 28°CDB/20 °CWB | | 30°CDB/22 °CWB | | 32°CDB/23 °CWB | |
| | | TC | IP | TC | IP | TC | IP | TC | IP | TC | IP | TC | IP | TC | IP | TC | IP |
| 33,6 (150%) | 10 | 24,9 | 4,20 | 26,5 | 4,40 | 27,1 | 4,40 | 27,8 | 4,40 | 28,3 | 4,41 | 29,0 | 4,40 | 30,4 | 4,37 | 31,1 | 4,35 |
| | 15 | 24,9 | 4,32 | 26,3 | 4,49 | 26,9 | 4,49 | 27,6 | 4,49 | 28,1 | 4,50 | 28,8 | 4,49 | 30,2 | 4,47 | 30,8 | 4,45 |
| | 21 | 24,9 | 4,56 | 25,9 | 4,65 | 26,6 | 4,65 | 27,2 | 4,65 | 27,7 | 4,68 | 28,4 | 4,67 | 29,7 | 4,64 | 30,4 | 4,63 |
| | 23 | 24,9 | 4,66 | 25,8 | 4,72 | 26,4 | 4,72 | 27,1 | 4,72 | 27,5 | 4,75 | 28,2 | 4,74 | 29,4 | 4,78 | 30,0 | 4,80 |
| | 25 | 24,9 | 4,77 | 25,6 | 4,79 | 26,2 | 4,80 | 26,8 | 4,84 | 27,2 | 4,89 | 27,8 | 4,92 | 28,9 | 4,96 | 29,5 | 4,98 |
| | 27 | 24,7 | 4,91 | 25,3 | 4,94 | 25,8 | 4,98 | 26,4 | 5,01 | 26,8 | 5,07 | 27,3 | 5,10 | 28,5 | 5,15 | 29,0 | 5,17 |
| | 30 | 24,2 | 5,16 | 24,7 | 5,20 | 25,3 | 5,24 | 25,8 | 5,27 | 26,1 | 5,35 | 26,7 | 5,37 | 27,8 | 5,42 | 28,3 | 5,45 |
| | 33 | 23,6 | 5,42 | 24,1 | 5,46 | 24,7 | 5,50 | 25,2 | 5,53 | 25,4 | 5,62 | 26,0 | 5,65 | 27,0 | 5,71 | 27,6 | 5,74 |
| | 35 | 23,2 | 5,59 | 23,7 | 5,64 | 24,2 | 5,68 | 24,8 | 5,72 | 25,0 | 5,82 | 25,5 | 5,86 | 26,5 | 5,93 | 27,1 | 5,96 |
| | 37 | 22,8 | 5,78 | 23,3 | 5,83 | 23,8 | 5,88 | 24,3 | 5,92 | 24,5 | 6,03 | 25,0 | 6,07 | 26,0 | 6,15 | 26,5 | 6,18 |
| | 40 | 22,1 | 6,07 | 22,6 | 6,12 | 23,1 | 6,17 | 23,6 | 6,22 | 23,8 | 6,35 | 24,3 | 6,39 | 25,3 | 6,48 | 25,8 | 6,52 |
| | 43 | 21,5 | 6,36 | 22,0 | 6,42 | 22,4 | 6,47 | 22,9 | 6,52 | 23,0 | 6,67 | 23,5 | 6,72 | 24,5 | 6,81 | 25,0 | 6,85 |
| | 46 | 20,8 | 6,66 | 21,3 | 6,71 | 21,7 | 6,77 | 22,2 | 6,83 | 22,3 | 6,99 | 22,8 | 7,04 | 23,7 | 7,14 | 24,2 | 7,19 |
| | 31,3 (140%) | 10 | 23,3 | 3,94 | 25,3 | 4,26 | 26,6 | 4,40 | 27,2 | 4,40 | 27,9 | 4,41 | 28,5 | 4,40 | 29,9 | 4,38 | 30,6 |
| 15 | | 23,3 | 4,05 | 25,3 | 4,38 | 26,4 | 4,49 | 27,0 | 4,49 | 27,7 | 4,51 | 28,3 | 4,50 | 29,6 | 4,48 | 30,3 | 4,46 |
| 21 | | 23,3 | 4,27 | 25,3 | 4,62 | 26,0 | 4,65 | 26,6 | 4,65 | 27,3 | 4,68 | 27,9 | 4,67 | 29,2 | 4,65 | 29,9 | 4,64 |
| 23 | | 23,3 | 4,37 | 25,3 | 4,71 | 25,9 | 4,72 | 26,5 | 4,72 | 27,1 | 4,75 | 27,7 | 4,75 | 29,0 | 4,76 | 29,5 | 4,79 |
| 25 | | 23,3 | 4,48 | 25,1 | 4,79 | 25,7 | 4,79 | 26,3 | 4,81 | 26,8 | 4,88 | 27,4 | 4,90 | 28,5 | 4,95 | 29,1 | 4,97 |
| 27 | | 23,3 | 4,59 | 24,8 | 4,91 | 25,4 | 4,95 | 25,9 | 4,98 | 26,4 | 5,06 | 26,9 | 5,08 | 28,1 | 5,13 | 28,6 | 5,15 |
| 30 | | 23,3 | 4,95 | 24,3 | 5,17 | 24,8 | 5,21 | 25,4 | 5,24 | 25,8 | 5,33 | 26,3 | 5,35 | 27,4 | 5,41 | 27,9 | 5,43 |
| 33 | | 23,2 | 5,39 | 23,7 | 5,43 | 24,2 | 5,47 | 24,8 | 5,50 | 25,1 | 5,60 | 25,6 | 5,63 | 26,7 | 5,69 | 27,2 | 5,72 |
| 35 | | 22,8 | 5,56 | 23,3 | 5,60 | 23,8 | 5,65 | 24,4 | 5,69 | 24,6 | 5,80 | 25,2 | 5,84 | 26,2 | 5,91 | 26,7 | 5,94 |
| 37 | | 22,4 | 5,75 | 22,9 | 5,80 | 23,4 | 5,84 | 23,9 | 5,89 | 24,2 | 6,01 | 24,7 | 6,05 | 25,7 | 6,12 | 26,2 | 6,16 |
| 40 | | 21,8 | 6,04 | 22,3 | 6,09 | 22,8 | 6,14 | 23,2 | 6,18 | 23,5 | 6,32 | 24,0 | 6,37 | 25,0 | 6,45 | 25,5 | 6,49 |
| 43 | | 21,1 | 6,33 | 21,6 | 6,38 | 22,1 | 6,43 | 22,6 | 6,48 | 22,7 | 6,64 | 23,2 | 6,69 | 24,2 | 6,78 | 24,7 | 6,83 |
| 46 | | 20,5 | 6,62 | 20,9 | 6,67 | 21,4 | 6,73 | 21,9 | 6,79 | 22,0 | 6,96 | 22,5 | 7,01 | 23,4 | 7,11 | 23,9 | 7,16 |
| 29,1 (130%) | | 10 | 21,6 | 3,68 | 23,5 | 3,97 | 25,4 | 4,27 | 26,5 | 4,40 | 27,3 | 4,42 | 28,0 | 4,41 | 29,3 | 4,39 | 30,0 |
| | 15 | 21,6 | 3,79 | 23,5 | 4,09 | 25,4 | 4,39 | 26,4 | 4,49 | 27,1 | 4,51 | 27,8 | 4,51 | 29,1 | 4,49 | 29,7 | 4,47 |
| | 21 | 21,6 | 3,99 | 23,5 | 4,31 | 25,4 | 4,63 | 26,0 | 4,65 | 26,8 | 4,68 | 27,4 | 4,68 | 28,7 | 4,66 | 29,3 | 4,65 |
| | 23 | 21,6 | 4,08 | 23,5 | 4,41 | 25,3 | 4,71 | 25,9 | 4,72 | 26,6 | 4,76 | 27,2 | 4,75 | 28,5 | 4,75 | 29,0 | 4,77 |
| | 25 | 21,6 | 4,18 | 23,5 | 4,51 | 25,1 | 4,79 | 25,7 | 4,79 | 26,4 | 4,85 | 26,9 | 4,88 | 28,0 | 4,93 | 28,6 | 4,95 |
| | 27 | 21,6 | 4,29 | 23,5 | 4,63 | 24,9 | 4,91 | 25,4 | 4,95 | 26,0 | 5,03 | 26,5 | 5,06 | 27,6 | 5,11 | 28,2 | 5,14 |
| | 30 | 21,6 | 4,48 | 23,5 | 5,01 | 24,3 | 5,17 | 24,8 | 5,21 | 25,4 | 5,31 | 25,9 | 5,33 | 27,0 | 5,39 | 27,5 | 5,41 |
| | 33 | 21,6 | 4,89 | 23,3 | 5,39 | 23,8 | 5,43 | 24,3 | 5,47 | 24,7 | 5,58 | 25,2 | 5,61 | 26,3 | 5,67 | 26,8 | 5,70 |
| | 35 | 21,6 | 5,18 | 22,9 | 5,57 | 23,4 | 5,61 | 23,9 | 5,65 | 24,3 | 5,77 | 24,8 | 5,81 | 25,8 | 5,88 | 26,3 | 5,91 |
| | 37 | 21,6 | 5,53 | 22,5 | 5,76 | 23,0 | 5,80 | 23,5 | 5,85 | 23,8 | 5,98 | 24,3 | 6,02 | 25,3 | 6,10 | 25,8 | 6,13 |
| | 40 | 21,4 | 6,00 | 21,9 | 6,04 | 22,3 | 6,09 | 22,8 | 6,14 | 23,1 | 6,29 | 23,6 | 6,34 | 24,6 | 6,42 | 25,1 | 6,46 |
| | 43 | 20,8 | 6,28 | 21,2 | 6,34 | 21,7 | 6,39 | 22,2 | 6,44 | 22,4 | 6,61 | 22,9 | 6,66 | 23,9 | 6,75 | 24,3 | 6,79 |
| | 46 | 20,1 | 6,57 | 20,6 | 6,63 | 21,0 | 6,69 | 21,5 | 6,74 | 21,7 | 6,93 | 22,2 | 6,98 | 23,1 | 7,08 | 23,6 | 7,13 |
| | 26,8 (120%) | 10 | 19,9 | 3,42 | 21,7 | 3,69 | 23,4 | 3,96 | 25,1 | 4,23 | 26,8 | 4,43 | 27,4 | 4,42 | 28,7 | 4,40 | 29,3 |
| 15 | | 19,9 | 3,52 | 21,7 | 3,80 | 23,4 | 4,08 | 25,1 | 4,36 | 26,6 | 4,52 | 27,2 | 4,51 | 28,5 | 4,50 | 29,1 | 4,49 |
| 21 | | 19,9 | 3,71 | 21,7 | 4,00 | 23,4 | 4,30 | 25,1 | 4,60 | 26,2 | 4,69 | 26,8 | 4,68 | 28,1 | 4,67 | 28,7 | 4,66 |
| 23 | | 19,9 | 3,79 | 21,7 | 4,09 | 23,4 | 4,39 | 25,1 | 4,70 | 26,0 | 4,76 | 26,7 | 4,76 | 27,9 | 4,74 | 28,5 | 4,75 |
| 25 | | 19,9 | 3,88 | 21,7 | 4,19 | 23,4 | 4,50 | 25,1 | 4,79 | 25,9 | 4,84 | 26,4 | 4,86 | 27,5 | 4,91 | 28,1 | 4,93 |
| 27 | | 19,9 | 3,98 | 21,7 | 4,30 | 23,4 | 4,62 | 24,8 | 4,91 | 25,5 | 5,01 | 26,0 | 5,04 | 27,1 | 5,09 | 27,6 | 5,11 |
| 30 | | 19,9 | 4,15 | 21,7 | 4,49 | 23,4 | 4,99 | 24,3 | 5,17 | 24,9 | 5,28 | 25,4 | 5,31 | 26,5 | 5,36 | 27,0 | 5,39 |
| 33 | | 19,9 | 4,39 | 21,7 | 4,91 | 23,2 | 5,39 | 23,7 | 5,43 | 24,3 | 5,55 | 24,8 | 5,58 | 25,8 | 5,64 | 26,3 | 5,67 |
| 35 | | 19,9 | 4,65 | 21,7 | 5,21 | 22,9 | 5,57 | 23,4 | 5,61 | 23,9 | 5,74 | 24,4 | 5,78 | 25,4 | 5,85 | 25,9 | 5,89 |
| 37 | | 19,9 | 4,94 | 21,7 | 5,56 | 22,5 | 5,76 | 23,0 | 5,80 | 23,4 | 5,95 | 23,9 | 5,99 | 24,9 | 6,06 | 25,4 | 6,10 |
| 40 | | 19,9 | 5,46 | 21,4 | 6,00 | 21,9 | 6,05 | 22,3 | 6,09 | 22,8 | 6,26 | 23,2 | 6,30 | 24,2 | 6,39 | 24,7 | 6,43 |
| 43 | | 19,9 | 6,03 | 20,8 | 6,29 | 21,2 | 6,34 | 21,7 | 6,39 | 22,1 | 6,58 | 22,5 | 6,62 | 23,5 | 6,71 | 24,0 | 6,76 |
| 46 | | 19,7 | 6,52 | 20,2 | 6,58 | 20,6 | 6,64 | 21,1 | 6,69 | 21,4 | 6,89 | 21,8 | 6,94 | 22,8 | 7,04 | 23,2 | 7,09 |
| 24,6 (110%) | | 10 | 18,3 | 3,16 | 19,9 | 3,41 | 21,5 | 3,66 | 23,0 | 3,91 | 24,6 | 4,11 | 26,7 | 4,43 | 28,0 | 4,41 | 28,6 |
| | 15 | 18,3 | 3,25 | 19,9 | 3,51 | 21,5 | 3,76 | 23,0 | 4,02 | 24,6 | 4,23 | 26,5 | 4,52 | 27,8 | 4,51 | 28,4 | 4,50 |
| | 21 | 18,3 | 3,42 | 19,9 | 3,69 | 21,5 | 3,97 | 23,0 | 4,24 | 24,6 | 4,47 | 26,2 | 4,69 | 27,4 | 4,68 | 28,0 | 4,67 |
| | 23 | 18,3 | 3,50 | 19,9 | 3,78 | 21,5 | 4,05 | 23,0 | 4,33 | 24,6 | 4,57 | 26,0 | 4,76 | 27,2 | 4,75 | 27,8 | 4,75 |
| | 25 | 18,3 | 3,58 | 19,9 | 3,87 | 21,5 | 4,15 | 23,0 | 4,44 | 24,6 | 4,69 | 25,9 | 4,84 | 26,9 | 4,88 | 27,5 | 4,90 |
| | 27 | 18,3 | 3,67 | 19,9 | 3,97 | 21,5 | 4,26 | 23,0 | 4,55 | 24,6 | 4,86 | 25,5 | 5,01 | 26,5 | 5,06 | 27,1 | 5,09 |
| | 30 | 18,3 | 3,83 | 19,9 | 4,14 | 21,5 | 4,45 | 23,0 | 4,88 | 24,4 | 5,25 | 24,9 | 5,28 | 25,9 | 5,34 | 26,4 | 5,36 |
| | 33 | 18,3 | 4,02 | 19,9 | 4,37 | 21,5 | 4,84 | 23,0 | 5,34 | 23,8 | 5,52 | 24,3 | 5,55 | 25,3 | 5,61 | 25,8 | 5,64 |
| | 35 | 18,3 | 4,16 | 19,9 | 4,63 | 21,5 | 5,14 | 22,8 | 5,56 | 23,4 | 5,71 | 23,9 | 5,75 | 24,9 | 5,82 | 25,4 | 5,85 |
| | 37 | 18,3 | 4,41 | 19,9 | 4,92 | 21,5 | 5,48 | 22,4 | 5,75 | 23,0 | 5,91 | 23,5 | 5,95 | 24,4 | 6,03 | 24,9 | 6,07 |
| | 40 | 18,3 | 4,84 | 19,9 | 5,43 | 21,3 | 5,99 | 21,8 | 6,04 | 22,3 | 6,22 | 22,8 | 6,27 | 23,7 | 6,35 | 24,2 | 6,39 |
| | 43 | 18,3 | 5,34 | 19,9 | 5,99 | 20,7 | 6,28 | 21,2 | 6,33 | 21,7 | 6,53 | 22,1 | 6,58 | 23,0 | 6,67 | 23,5 | 6,72 |
| | 46 | 18,3 | 5,89 | 19,7 | 6,52 | 20,1 | 6,58 | 20,6 | 6,63 | 21,0 | 6,85 | 21,4 | 6,90 | 22,3 | 7,00 | 22,8 | 7,05 |
| | 22,4 (100%) | 10 | 16,6 | 2,90 | 18,1 | 3,13 | 19,5 | 3,35 | 21,0 | 3,58 | 22,4 | 3,76 | 24,3 | 4,05 | 27,2 | 4,42 | 27,8 |
| 15 | | 16,6 | 2,98 | 18,1 | 3,22 | 19,5 | 3,45 | 21,0 | 3,68 | 22,4 | 3,87 | 24,3 | 4,18 | 27,0 | 4,51 | 27,6 | 4,51 |
| 21 | | 16,6 | 3,14 | 18,1 | 3,39 | 19,5 | 3,63 | 21,0 | 3,88 | 22,4 | 4,09 | 24,3 | 4,41 | 26,6 | 4,69 | 27,2 | 4,68 |
| 23 | | 16,6 | 3,21 | 18,1 | 3,46 | 19,5 | 3,71 | 21,0 | 3,96 | 22,4 | 4,18 | 24,3 | 4,51 | 26,5 | 4,76 | 27,0 | 4,75 |
| 25 | | 16,6 | 3,28 | 18,1 | 3,54 | 19,5 | 3,80 | 21,0 | 4,06 | 22,4 | 4,29 | 24,3 | 4,63 | 26,3 | 4,85 | 26,8 | 4,87 |
| 27 | | 16,6 | 3,37 | 18,1 | 3,63 | 19,5 | 3,90 | 21,0 | 4,17 | 22,4 | 4,41 | 24,3 | 4,77 | 25,9 | 5,03 | 26,4 | 5,06 |
| 30 | | 16,6 | 3,51 | 18,1 | 3,79 | 19,5 | 4,07 | 21,0 | 4,35 | 22,4 | 4,67 | 24,3 | 5,24 | 25,3 | 5,30 | 25,8 | 5,33 |
| 33 | | 16,6 | 3,68 | 18,1 | 3,97 | 19,5 | 4,27 | 21,0 | 4,69 | 22,4 | 5,12 | 23,7 | 5,52 | 24,7 | 5,58 | 25,2 | 5,61 |
| 35 | | 16,6 | 3,80 | 18,1 | 4,11 | 19,5 | 4,52 | 21,0 | 4,97 | 22,4 | 5,45 | 23 | | | | | |

| Nennleistung aller Innen- einheiten | Außen- temperatur (°CDB) | Raumtemperatur | | | | | | | | | | | | | | | | |
|---|--------------------------------|----------------|------|---------------|------|---------------|------|---------------|------|---------------|------|---------------|------|---------------|------|---------------|------|------|
| | | 20°CDB/15°CWB | | 23°CDB/16°CWB | | 24°CDB/17°CWB | | 26°CDB/18°CWB | | 27°CDB/19°CWB | | 28°CDB/20°CWB | | 30°CDB/22°CWB | | 32°CDB/23°CWB | | |
| | | TC | IP | TC | IP | TC | IP | TC | IP | TC | IP | TC | IP | TC | IP | TC | IP | |
| 20,2 (90%) | 10 | 15,0 | 2,64 | 16,3 | 2,84 | 17,6 | 3,05 | 18,9 | 3,25 | 20,2 | 3,41 | 21,9 | 3,68 | 25,3 | 4,21 | 26,8 | 4,43 | |
| | 15 | 15,0 | 2,71 | 16,3 | 2,92 | 17,6 | 3,13 | 18,9 | 3,34 | 20,2 | 3,52 | 21,9 | 3,79 | 25,3 | 4,33 | 26,6 | 4,52 | |
| | 21 | 15,0 | 2,86 | 16,3 | 3,08 | 17,6 | 3,30 | 18,9 | 3,52 | 20,2 | 3,71 | 21,9 | 4,00 | 25,3 | 4,58 | 26,3 | 4,69 | |
| | 23 | 15,0 | 2,92 | 16,3 | 3,14 | 17,6 | 3,37 | 18,9 | 3,60 | 20,2 | 3,80 | 21,9 | 4,09 | 25,3 | 4,68 | 26,1 | 4,76 | |
| | 25 | 15,0 | 2,98 | 16,3 | 3,22 | 17,6 | 3,45 | 18,9 | 3,68 | 20,2 | 3,89 | 21,9 | 4,19 | 25,3 | 4,80 | 26,0 | 4,84 | |
| | 27 | 15,0 | 3,06 | 16,3 | 3,30 | 17,6 | 3,54 | 18,9 | 3,78 | 20,2 | 4,00 | 21,9 | 4,31 | 25,1 | 4,99 | 25,6 | 5,02 | |
| | 30 | 15,0 | 3,19 | 16,3 | 3,44 | 17,6 | 3,69 | 18,9 | 3,94 | 20,2 | 4,18 | 21,9 | 4,52 | 24,6 | 5,26 | 25,1 | 5,29 | |
| | 33 | 15,0 | 3,34 | 16,3 | 3,61 | 17,6 | 3,87 | 18,9 | 4,13 | 20,2 | 4,44 | 21,9 | 4,96 | 24,0 | 5,53 | 24,5 | 5,56 | |
| | 35 | 15,0 | 3,45 | 16,3 | 3,73 | 17,6 | 4,00 | 18,9 | 4,33 | 20,2 | 4,72 | 21,9 | 5,27 | 23,6 | 5,73 | 24,1 | 5,76 | |
| | 37 | 15,0 | 3,58 | 16,3 | 3,86 | 17,6 | 4,18 | 18,9 | 4,59 | 20,2 | 5,02 | 21,9 | 5,64 | 23,2 | 5,93 | 23,7 | 5,97 | |
| | 40 | 15,0 | 3,79 | 16,3 | 4,15 | 17,6 | 4,59 | 18,9 | 5,05 | 20,2 | 5,56 | 21,7 | 6,16 | 22,6 | 6,25 | 23,1 | 6,29 | |
| | 43 | 15,0 | 4,11 | 16,3 | 4,57 | 17,6 | 5,06 | 18,9 | 5,57 | 20,2 | 6,15 | 21,1 | 6,48 | 22,0 | 6,57 | 22,4 | 6,61 | |
| | 46 | 15,0 | 4,52 | 16,3 | 5,03 | 17,6 | 5,58 | 18,9 | 6,15 | 20,0 | 6,74 | 20,5 | 6,79 | 21,3 | 6,89 | 21,8 | 6,93 | |
| | 17,9 (80%) | 10 | 13,3 | 2,38 | 14,5 | 2,56 | 15,6 | 2,74 | 16,8 | 2,92 | 17,9 | 3,07 | 19,4 | 3,30 | 22,5 | 3,77 | 24,0 | 4,01 |
| | | 15 | 13,3 | 2,45 | 14,5 | 2,63 | 15,6 | 2,82 | 16,8 | 3,01 | 17,9 | 3,16 | 19,4 | 3,40 | 22,5 | 3,88 | 24,0 | 4,13 |
| | | 21 | 13,3 | 2,57 | 14,5 | 2,77 | 15,6 | 2,97 | 16,8 | 3,16 | 17,9 | 3,33 | 19,4 | 3,59 | 22,5 | 4,10 | 24,0 | 4,36 |
| 23 | | 13,3 | 2,63 | 14,5 | 2,83 | 15,6 | 3,03 | 16,8 | 3,23 | 17,9 | 3,41 | 19,4 | 3,67 | 22,5 | 4,20 | 24,0 | 4,46 | |
| 25 | | 13,3 | 2,69 | 14,5 | 2,89 | 15,6 | 3,10 | 16,8 | 3,31 | 17,9 | 3,49 | 19,4 | 3,76 | 22,5 | 4,30 | 24,0 | 4,57 | |
| 27 | | 13,3 | 2,75 | 14,5 | 2,97 | 15,6 | 3,18 | 16,8 | 3,39 | 17,9 | 3,58 | 19,4 | 3,86 | 22,5 | 4,42 | 24,0 | 4,70 | |
| 30 | | 13,3 | 2,87 | 14,5 | 3,09 | 15,6 | 3,32 | 16,8 | 3,54 | 17,9 | 3,75 | 19,4 | 4,04 | 22,5 | 4,69 | 24,0 | 5,15 | |
| 33 | | 13,3 | 3,00 | 14,5 | 3,24 | 15,6 | 3,47 | 16,8 | 3,71 | 17,9 | 3,93 | 19,4 | 4,24 | 22,5 | 5,15 | 23,7 | 5,51 | |
| 35 | | 13,3 | 3,10 | 14,5 | 3,35 | 15,6 | 3,59 | 16,8 | 3,83 | 17,9 | 4,07 | 19,4 | 4,49 | 22,5 | 5,48 | 23,3 | 5,70 | |
| 37 | | 13,3 | 3,21 | 14,5 | 3,47 | 15,6 | 3,72 | 16,8 | 3,97 | 17,9 | 4,29 | 19,4 | 4,77 | 22,5 | 5,87 | 22,9 | 5,91 | |
| 40 | | 13,3 | 3,40 | 14,5 | 3,67 | 15,6 | 3,94 | 16,8 | 4,32 | 17,9 | 4,72 | 19,4 | 5,28 | 21,9 | 6,18 | 22,3 | 6,22 | |
| 43 | | 13,3 | 3,64 | 14,5 | 3,94 | 15,6 | 4,34 | 16,8 | 4,76 | 17,9 | 5,22 | 19,4 | 5,84 | 21,3 | 6,50 | 21,7 | 6,54 | |
| 46 | | 13,3 | 3,91 | 14,5 | 4,33 | 15,6 | 4,77 | 16,8 | 5,24 | 17,9 | 5,77 | 19,4 | 6,46 | 20,7 | 6,81 | 21,1 | 6,86 | |
| 15,7 (70%) | | 10 | 11,6 | 2,12 | 12,6 | 2,28 | 13,7 | 2,44 | 14,7 | 2,60 | 15,7 | 2,72 | 17,0 | 2,93 | 19,7 | 3,34 | 21,0 | 3,54 |
| | | 15 | 11,6 | 2,18 | 12,6 | 2,34 | 13,7 | 2,50 | 14,7 | 2,67 | 15,7 | 2,80 | 17,0 | 3,01 | 19,7 | 3,44 | 21,0 | 3,65 |
| | | 21 | 11,6 | 2,29 | 12,6 | 2,46 | 13,7 | 2,63 | 14,7 | 2,81 | 15,7 | 2,95 | 17,0 | 3,18 | 19,7 | 3,63 | 21,0 | 3,85 |
| | 23 | 11,6 | 2,33 | 12,6 | 2,51 | 13,7 | 2,69 | 14,7 | 2,87 | 15,7 | 3,02 | 17,0 | 3,25 | 19,7 | 3,71 | 21,0 | 3,94 | |
| | 25 | 11,6 | 2,39 | 12,6 | 2,57 | 13,7 | 2,75 | 14,7 | 2,93 | 15,7 | 3,09 | 17,0 | 3,33 | 19,7 | 3,80 | 21,0 | 4,04 | |
| | 27 | 11,6 | 2,45 | 12,6 | 2,63 | 13,7 | 2,82 | 14,7 | 3,01 | 15,7 | 3,17 | 17,0 | 3,42 | 19,7 | 3,91 | 21,0 | 4,15 | |
| | 30 | 11,6 | 2,55 | 12,6 | 2,74 | 13,7 | 2,94 | 14,7 | 3,13 | 15,7 | 3,31 | 17,0 | 3,57 | 19,7 | 4,08 | 21,0 | 4,34 | |
| | 33 | 11,6 | 2,67 | 12,6 | 2,87 | 13,7 | 3,08 | 14,7 | 3,28 | 15,7 | 3,48 | 17,0 | 3,75 | 19,7 | 4,29 | 21,0 | 4,69 | |
| | 35 | 11,6 | 2,75 | 12,6 | 2,97 | 13,7 | 3,18 | 14,7 | 3,39 | 15,7 | 3,60 | 17,0 | 3,88 | 19,7 | 4,56 | 21,0 | 4,98 | |
| | 37 | 11,6 | 2,85 | 12,6 | 3,07 | 13,7 | 3,29 | 14,7 | 3,51 | 15,7 | 3,73 | 17,0 | 4,02 | 19,7 | 4,85 | 21,0 | 5,32 | |
| | 40 | 11,6 | 3,01 | 12,6 | 3,25 | 13,7 | 3,49 | 14,7 | 3,72 | 15,7 | 3,97 | 17,0 | 4,41 | 19,7 | 5,36 | 21,0 | 5,89 | |
| | 43 | 11,6 | 3,22 | 12,6 | 3,47 | 13,7 | 3,73 | 14,7 | 4,01 | 15,7 | 4,38 | 17,0 | 4,87 | 19,7 | 5,93 | 20,9 | 6,45 | |
| | 46 | 11,6 | 3,46 | 12,6 | 3,73 | 13,7 | 4,04 | 14,7 | 4,41 | 15,7 | 4,83 | 17,0 | 5,37 | 19,7 | 6,57 | 20,3 | 6,77 | |
| | 13,4 (60%) | 10 | 10,0 | 1,86 | 10,8 | 2,00 | 11,7 | 2,13 | 12,6 | 2,27 | 13,4 | 2,38 | 14,6 | 2,55 | 16,9 | 2,90 | 18,0 | 3,08 |
| | | 15 | 10,0 | 1,91 | 10,8 | 2,05 | 11,7 | 2,19 | 12,6 | 2,33 | 13,4 | 2,44 | 14,6 | 2,63 | 16,9 | 2,99 | 18,0 | 3,17 |
| | | 21 | 10,0 | 2,00 | 10,8 | 2,15 | 11,7 | 2,30 | 12,6 | 2,45 | 13,4 | 2,57 | 14,6 | 2,77 | 16,9 | 3,15 | 18,0 | 3,34 |
| 23 | | 10,0 | 2,04 | 10,8 | 2,20 | 11,7 | 2,35 | 12,6 | 2,50 | 13,4 | 2,63 | 14,6 | 2,83 | 16,9 | 3,22 | 18,0 | 3,42 | |
| 25 | | 10,0 | 2,09 | 10,8 | 2,25 | 11,7 | 2,40 | 12,6 | 2,56 | 13,4 | 2,69 | 14,6 | 2,90 | 16,9 | 3,30 | 18,0 | 3,50 | |
| 27 | | 10,0 | 2,14 | 10,8 | 2,30 | 11,7 | 2,46 | 12,6 | 2,62 | 13,4 | 2,76 | 14,6 | 2,97 | 16,9 | 3,39 | 18,0 | 3,60 | |
| 30 | | 10,0 | 2,23 | 10,8 | 2,39 | 11,7 | 2,56 | 12,6 | 2,73 | 13,4 | 2,88 | 14,6 | 3,10 | 16,9 | 3,54 | 18,0 | 3,76 | |
| 33 | | 10,0 | 2,33 | 10,8 | 2,50 | 11,7 | 2,68 | 12,6 | 2,86 | 13,4 | 3,02 | 14,6 | 3,25 | 16,9 | 3,71 | 18,0 | 3,95 | |
| 35 | | 10,0 | 2,40 | 10,8 | 2,59 | 11,7 | 2,77 | 12,6 | 2,95 | 13,4 | 3,13 | 14,6 | 3,37 | 16,9 | 3,85 | 18,0 | 4,08 | |
| 37 | | 10,0 | 2,48 | 10,8 | 2,67 | 11,7 | 2,86 | 12,6 | 3,05 | 13,4 | 3,24 | 14,6 | 3,49 | 16,9 | 3,99 | 18,0 | 4,31 | |
| 40 | | 10,0 | 2,63 | 10,8 | 2,83 | 11,7 | 3,03 | 12,6 | 3,23 | 13,4 | 3,44 | 14,6 | 3,70 | 16,9 | 4,36 | 18,0 | 4,75 | |
| 43 | | 10,0 | 2,80 | 10,8 | 3,02 | 11,7 | 3,24 | 12,6 | 3,46 | 13,4 | 3,68 | 14,6 | 3,99 | 16,9 | 4,81 | 18,0 | 5,25 | |
| 46 | | 10,0 | 3,01 | 10,8 | 3,24 | 11,7 | 3,48 | 12,6 | 3,71 | 13,4 | 3,97 | 14,6 | 4,40 | 16,9 | 5,31 | 18,0 | 5,80 | |
| 11,2 (50%) | | 10 | 8,3 | 1,60 | 9,0 | 1,71 | 9,8 | 1,83 | 10,5 | 1,94 | 11,2 | 2,03 | 12,1 | 2,18 | 14,0 | 2,47 | 15,0 | 2,62 |
| | | 15 | 8,3 | 1,64 | 9,0 | 1,76 | 9,8 | 1,87 | 10,5 | 1,99 | 11,2 | 2,09 | 12,1 | 2,24 | 14,0 | 2,54 | 15,0 | 2,69 |
| | | 21 | 8,3 | 1,72 | 9,0 | 1,84 | 9,8 | 1,97 | 10,5 | 2,09 | 11,2 | 2,19 | 12,1 | 2,36 | 14,0 | 2,68 | 15,0 | 2,84 |
| | 23 | 8,3 | 1,75 | 9,0 | 1,88 | 9,8 | 2,01 | 10,5 | 2,13 | 11,2 | 2,24 | 12,1 | 2,41 | 14,0 | 2,74 | 15,0 | 2,90 | |
| | 25 | 8,3 | 1,79 | 9,0 | 1,92 | 9,8 | 2,05 | 10,5 | 2,18 | 11,2 | 2,29 | 12,1 | 2,46 | 14,0 | 2,80 | 15,0 | 2,97 | |
| | 27 | 8,3 | 1,83 | 9,0 | 1,97 | 9,8 | 2,10 | 10,5 | 2,23 | 11,2 | 2,35 | 12,1 | 2,53 | 14,0 | 2,88 | 15,0 | 3,05 | |
| | 30 | 8,3 | 1,91 | 9,0 | 2,05 | 9,8 | 2,19 | 10,5 | 2,32 | 11,2 | 2,45 | 12,1 | 2,64 | 14,0 | 3,00 | 15,0 | 3,18 | |
| | 33 | 8,3 | 1,99 | 9,0 | 2,14 | 9,8 | 2,28 | 10,5 | 2,43 | 11,2 | 2,57 | 12,1 | 2,76 | 14,0 | 3,15 | 15,0 | 3,34 | |
| | 35 | 8,3 | 2,05 | 9,0 | 2,20 | 9,8 | 2,36 | 10,5 | 2,51 | 11,2 | 2,66 | 12,1 | 2,86 | 14,0 | 3,25 | 15,0 | 3,45 | |
| | 37 | 8,3 | 2,12 | 9,0 | 2,28 | 9,8 | 2,44 | 10,5 | 2,60 | 11,2 | 2,75 | 12,1 | 2,96 | 14,0 | 3,37 | 15,0 | 3,58 | |
| | 40 | 8,3 | 2,24 | 9,0 | 2,41 | 9,8 | 2,58 | 10,5 | 2,74 | 11,2 | 2,91 | 12,1 | 3,14 | 14,0 | 3,58 | 15,0 | 3,80 | |
| | 43 | 8,3 | 2,39 | 9,0 | 2,57 | 9,8 | 2,75 | 10,5 | 2,93 | 11,2 | 3,12 | 12,1 | 3,36 | 14,0 | 3,83 | 15,0 | 4,14 | |
| | 46 | 8,3 | 2,56 | 9,0 | 2,75 | 9,8 | 2,95 | 10,5 | 3,14 | 11,2 | 3,35 | 12,1 | 3,61 | 14,0 | 4,20 | 15,0 | 4,56 | |

AJY 072GALDH - Heizen

Leistung: 22,4 kW



| Nennleistung aller Inneneinheiten | Außen-temperatur | | Raumtemperatur | | | | | | | | | | | | | |
|-----------------------------------|------------------|--------|----------------|------|--------|------|--------|------|--------|------|--------|------|--------|------|--------|------|
| | | | 16°CDB | | 18°CDB | | 20°CDB | | 21°CDB | | 22°CDB | | 24°CDB | | 26°CDB | |
| | (°CDB) | (°CWB) | TC | IP | TC | IP | TC | IP | TC | IP | TC | IP | TC | IP | TC | IP |
| 33,6 (150%) | -20,0 | -20,7 | 16,8 | 5,36 | 16,7 | 5,41 | 16,6 | 5,45 | 16,6 | 5,47 | 16,5 | 5,49 | 16,4 | 5,53 | 16,3 | 5,57 |
| | -15,0 | -16,0 | 19,2 | 5,54 | 19,1 | 5,59 | 19,0 | 5,64 | 18,9 | 5,66 | 18,9 | 5,69 | 18,8 | 5,74 | 18,7 | 5,79 |
| | -12,0 | -13,0 | 20,8 | 5,65 | 20,7 | 5,71 | 20,5 | 5,76 | 20,5 | 5,79 | 20,4 | 5,82 | 20,3 | 5,87 | 20,2 | 5,93 |
| | -9,0 | -10,0 | 22,4 | 5,76 | 22,2 | 5,82 | 22,1 | 5,88 | 22,0 | 5,91 | 22,0 | 5,94 | 21,9 | 6,00 | 21,7 | 6,06 |
| | -7,0 | -8,0 | 23,4 | 5,83 | 23,3 | 5,89 | 23,2 | 5,96 | 23,1 | 5,99 | 23,0 | 6,02 | 22,9 | 6,08 | 22,8 | 6,15 |
| | -5,0 | -6,0 | 24,5 | 5,90 | 24,4 | 5,97 | 24,2 | 6,03 | 24,2 | 6,07 | 24,1 | 6,10 | 23,9 | 6,17 | 23,8 | 6,23 |
| | -3,0 | -4,0 | 25,6 | 5,97 | 25,5 | 6,04 | 25,3 | 6,11 | 25,2 | 6,15 | 25,1 | 6,18 | 25,0 | 6,25 | 24,8 | 6,32 |
| | -1,0 | -2,0 | 26,7 | 6,04 | 26,5 | 6,11 | 26,4 | 6,19 | 26,3 | 6,22 | 26,2 | 6,26 | 26,0 | 6,33 | 25,9 | 6,40 |
| | 0,0 | -1,0 | 27,2 | 6,08 | 27,1 | 6,15 | 26,9 | 6,22 | 26,8 | 6,26 | 26,7 | 6,30 | 26,6 | 6,37 | 26,4 | 6,44 |
| | 2,0 | 1,0 | 28,3 | 6,15 | 28,2 | 6,22 | 28,0 | 6,30 | 27,9 | 6,33 | 27,8 | 6,37 | 27,6 | 6,45 | 26,4 | 6,19 |
| | 5,0 | 4,0 | 30,0 | 6,24 | 29,8 | 6,32 | 29,6 | 6,40 | 29,5 | 6,44 | 29,4 | 6,48 | 28,8 | 6,43 | 26,4 | 5,85 |
| | 7,0 | 6,0 | 31,1 | 6,31 | 30,9 | 6,39 | 30,7 | 6,47 | 30,6 | 6,51 | 30,5 | 6,55 | 28,8 | 6,19 | 26,4 | 5,63 |
| | 9,0 | 7,8 | 32,1 | 6,37 | 31,9 | 6,45 | 31,7 | 6,53 | 31,6 | 6,57 | 31,2 | 6,54 | 28,8 | 5,99 | 26,4 | 5,45 |
| | 12,0 | 10,6 | 33,7 | 6,45 | 33,4 | 6,54 | 33,2 | 6,62 | 32,4 | 6,48 | 31,2 | 6,21 | 28,8 | 5,68 | 26,4 | 5,17 |
| | 15,0 | 13,5 | 35,2 | 6,54 | 35,0 | 6,62 | 33,6 | 6,39 | 32,4 | 6,14 | 31,2 | 5,88 | 28,8 | 5,39 | 26,4 | 4,90 |
| | 31,3 (140%) | -20,0 | -20,7 | 16,8 | 5,39 | 16,7 | 5,43 | 16,6 | 5,47 | 16,5 | 5,49 | 16,5 | 5,51 | 16,4 | 5,55 | 16,3 |
| -15,0 | | -16,0 | 19,1 | 5,57 | 19,0 | 5,62 | 18,9 | 5,67 | 18,9 | 5,69 | 18,8 | 5,72 | 18,7 | 5,77 | 18,6 | 5,82 |
| -12,0 | | -13,0 | 20,7 | 5,68 | 20,6 | 5,74 | 20,5 | 5,79 | 20,4 | 5,82 | 20,4 | 5,85 | 20,2 | 5,90 | 20,1 | 5,96 |
| -9,0 | | -10,0 | 22,3 | 5,80 | 22,1 | 5,86 | 22,0 | 5,92 | 22,0 | 5,95 | 21,9 | 5,98 | 21,8 | 6,04 | 21,6 | 6,10 |
| -7,0 | | -8,0 | 23,3 | 5,88 | 23,2 | 5,94 | 23,1 | 6,00 | 23,0 | 6,03 | 22,9 | 6,06 | 22,8 | 6,13 | 22,7 | 6,19 |
| -5,0 | | -6,0 | 24,4 | 5,95 | 24,3 | 6,02 | 24,1 | 6,08 | 24,1 | 6,12 | 24,0 | 6,15 | 23,8 | 6,21 | 23,7 | 6,28 |
| -3,0 | | -4,0 | 25,5 | 6,03 | 25,3 | 6,09 | 25,2 | 6,16 | 25,1 | 6,20 | 25,0 | 6,23 | 24,9 | 6,30 | 24,6 | 6,34 |
| -1,0 | | -2,0 | 26,6 | 6,10 | 26,4 | 6,17 | 26,2 | 6,24 | 26,2 | 6,28 | 26,1 | 6,31 | 25,9 | 6,39 | 24,6 | 6,09 |
| 0,0 | | -1,0 | 27,1 | 6,14 | 26,9 | 6,21 | 26,8 | 6,28 | 26,7 | 6,32 | 26,6 | 6,35 | 26,4 | 6,43 | 24,6 | 5,98 |
| 2,0 | | 1,0 | 28,2 | 6,21 | 28,0 | 6,28 | 27,8 | 6,36 | 27,8 | 6,40 | 27,7 | 6,43 | 26,9 | 6,32 | 24,6 | 5,75 |
| 5,0 | | 4,0 | 29,8 | 6,31 | 29,6 | 6,39 | 29,4 | 6,47 | 29,3 | 6,51 | 29,1 | 6,51 | 26,9 | 5,97 | 24,6 | 5,43 |
| 7,0 | | 6,0 | 30,9 | 6,38 | 30,7 | 6,46 | 30,5 | 6,54 | 30,2 | 6,54 | 29,1 | 6,27 | 26,9 | 5,74 | 24,6 | 5,23 |
| 9,0 | | 7,8 | 31,9 | 6,44 | 31,7 | 6,53 | 31,3 | 6,58 | 30,2 | 6,32 | 29,1 | 6,06 | 26,9 | 5,55 | 24,6 | 5,06 |
| 12,0 | | 10,6 | 33,4 | 6,54 | 33,2 | 6,62 | 31,3 | 6,24 | 30,2 | 6,00 | 29,1 | 5,75 | 26,9 | 5,27 | 24,6 | 4,80 |
| 15,0 | | 13,5 | 35,0 | 6,63 | 33,6 | 6,39 | 31,3 | 5,92 | 30,2 | 5,68 | 29,1 | 5,45 | 26,9 | 5,00 | 24,6 | 4,56 |
| 29,1 (130%) | | -20,0 | -20,7 | 16,7 | 5,41 | 16,6 | 5,45 | 16,5 | 5,49 | 16,5 | 5,51 | 16,4 | 5,53 | 16,3 | 5,57 | 16,2 |
| | -15,0 | -16,0 | 19,1 | 5,60 | 19,0 | 5,65 | 18,9 | 5,70 | 18,8 | 5,72 | 18,8 | 5,75 | 18,6 | 5,80 | 18,5 | 5,85 |
| | -12,0 | -13,0 | 20,6 | 5,72 | 20,5 | 5,78 | 20,4 | 5,83 | 20,3 | 5,86 | 20,3 | 5,89 | 20,2 | 5,94 | 20,0 | 6,00 |
| | -9,0 | -10,0 | 22,2 | 5,84 | 22,1 | 5,90 | 21,9 | 5,96 | 21,9 | 5,99 | 21,8 | 6,02 | 21,7 | 6,08 | 21,6 | 6,14 |
| | -7,0 | -8,0 | 23,2 | 5,93 | 23,1 | 5,99 | 23,0 | 6,05 | 22,9 | 6,08 | 22,8 | 6,11 | 22,7 | 6,18 | 22,6 | 6,24 |
| | -5,0 | -6,0 | 24,3 | 6,01 | 24,2 | 6,07 | 24,0 | 6,14 | 23,9 | 6,17 | 23,9 | 6,20 | 23,7 | 6,27 | 22,9 | 6,10 |
| | -3,0 | -4,0 | 25,4 | 6,08 | 25,2 | 6,15 | 25,1 | 6,22 | 25,0 | 6,26 | 24,9 | 6,29 | 24,8 | 6,36 | 22,9 | 5,86 |
| | -1,0 | -2,0 | 26,4 | 6,16 | 26,3 | 6,23 | 26,1 | 6,31 | 26,0 | 6,34 | 25,9 | 6,38 | 25,0 | 6,18 | 22,9 | 5,63 |
| | 0,0 | -1,0 | 27,0 | 6,20 | 26,8 | 6,27 | 26,6 | 6,35 | 26,5 | 6,38 | 26,5 | 6,42 | 25,0 | 6,06 | 22,9 | 5,52 |
| | 2,0 | 1,0 | 28,0 | 6,28 | 27,9 | 6,35 | 27,7 | 6,43 | 27,6 | 6,47 | 27,0 | 6,36 | 25,0 | 5,83 | 22,9 | 5,31 |
| | 5,0 | 4,0 | 29,6 | 6,39 | 29,4 | 6,47 | 29,1 | 6,51 | 28,1 | 6,26 | 27,0 | 6,00 | 25,0 | 5,51 | 22,9 | 5,02 |
| | 7,0 | 6,0 | 30,7 | 6,47 | 30,5 | 6,55 | 29,1 | 6,27 | 28,1 | 6,02 | 27,0 | 5,78 | 25,0 | 5,30 | 22,9 | 4,84 |
| | 9,0 | 7,8 | 31,7 | 6,53 | 31,2 | 6,54 | 29,1 | 6,06 | 28,1 | 5,82 | 27,0 | 5,59 | 25,0 | 5,13 | 22,9 | 4,68 |
| | 12,0 | 10,6 | 33,1 | 6,63 | 31,2 | 6,21 | 29,1 | 5,75 | 28,1 | 5,53 | 27,0 | 5,31 | 25,0 | 4,87 | 22,9 | 4,44 |
| | 15,0 | 13,5 | 33,3 | 6,32 | 31,2 | 5,88 | 29,1 | 5,45 | 28,1 | 5,24 | 27,0 | 5,03 | 25,0 | 4,62 | 22,9 | 4,21 |
| | 26,8 (120%) | -20,0 | -20,7 | 16,7 | 5,44 | 16,6 | 5,48 | 16,5 | 5,52 | 16,4 | 5,54 | 16,4 | 5,56 | 16,3 | 5,60 | 16,2 |
| -15,0 | | -16,0 | 19,0 | 5,64 | 18,9 | 5,69 | 18,8 | 5,74 | 18,7 | 5,76 | 18,7 | 5,79 | 18,6 | 5,84 | 18,5 | 5,89 |
| -12,0 | | -13,0 | 20,5 | 5,77 | 20,4 | 5,82 | 20,3 | 5,88 | 20,2 | 5,90 | 20,2 | 5,93 | 20,1 | 5,99 | 19,9 | 6,04 |
| -9,0 | | -10,0 | 22,1 | 5,90 | 21,9 | 5,96 | 21,8 | 6,02 | 21,8 | 6,05 | 21,7 | 6,08 | 21,6 | 6,14 | 21,1 | 6,08 |
| -7,0 | | -8,0 | 23,1 | 5,98 | 23,0 | 6,05 | 22,8 | 6,11 | 22,8 | 6,14 | 22,7 | 6,17 | 22,6 | 6,23 | 21,1 | 5,83 |
| -5,0 | | -6,0 | 24,2 | 6,07 | 24,0 | 6,13 | 23,9 | 6,20 | 23,8 | 6,23 | 23,7 | 6,27 | 23,0 | 6,14 | 21,1 | 5,60 |
| -3,0 | | -4,0 | 25,2 | 6,15 | 25,1 | 6,22 | 24,9 | 6,29 | 24,8 | 6,32 | 24,8 | 6,36 | 23,0 | 5,90 | 21,1 | 5,38 |
| -1,0 | | -2,0 | 26,3 | 6,24 | 26,1 | 6,31 | 25,9 | 6,38 | 25,9 | 6,42 | 25,0 | 6,18 | 23,0 | 5,67 | 21,1 | 5,18 |
| 0,0 | | -1,0 | 26,8 | 6,28 | 26,6 | 6,35 | 26,4 | 6,42 | 25,9 | 6,31 | 25,0 | 6,06 | 23,0 | 5,56 | 21,1 | 5,08 |
| 2,0 | | 1,0 | 27,8 | 6,36 | 27,7 | 6,44 | 26,8 | 6,32 | 25,9 | 6,07 | 25,0 | 5,83 | 23,0 | 5,35 | 21,1 | 4,89 |
| 5,0 | | 4,0 | 29,4 | 6,49 | 28,8 | 6,43 | 26,8 | 5,97 | 25,9 | 5,73 | 25,0 | 5,51 | 23,0 | 5,06 | 21,1 | 4,62 |
| 7,0 | | 6,0 | 30,5 | 6,57 | 28,8 | 6,19 | 26,8 | 5,74 | 25,9 | 5,52 | 25,0 | 5,30 | 23,0 | 4,87 | 21,1 | 4,45 |
| 9,0 | | 7,8 | 30,7 | 6,43 | 28,8 | 5,99 | 26,8 | 5,55 | 25,9 | 5,34 | 25,0 | 5,13 | 23,0 | 4,71 | 21,1 | 4,30 |
| 12,0 | | 10,6 | 30,7 | 6,10 | 28,8 | 5,68 | 26,8 | 5,27 | 25,9 | 5,07 | 25,0 | 4,87 | 23,0 | 4,48 | 21,1 | 4,09 |
| 15,0 | | 13,5 | 30,7 | 5,78 | 28,8 | 5,39 | 26,8 | 5,00 | 25,9 | 4,81 | 25,0 | 4,62 | 23,0 | 4,25 | 21,1 | 3,88 |
| 24,6 (110%) | | -20,0 | -20,7 | 16,6 | 5,47 | 16,5 | 5,51 | 16,4 | 5,55 | 16,3 | 5,57 | 16,3 | 5,59 | 16,2 | 5,63 | 16,1 |
| | -15,0 | -16,0 | 18,9 | 5,68 | 18,8 | 5,73 | 18,7 | 5,78 | 18,6 | 5,81 | 18,6 | 5,83 | 18,5 | 5,88 | 18,4 | 5,93 |
| | -12,0 | -13,0 | 20,4 | 5,82 | 20,3 | 5,88 | 20,2 | 5,93 | 20,1 | 5,96 | 20,1 | 5,98 | 20,0 | 6,04 | 19,4 | 5,92 |
| | -9,0 | -10,0 | 21,9 | 5,96 | 21,8 | 6,02 | 21,7 | 6,08 | 21,6 | 6,11 | 21,6 | 6,14 | 21,1 | 6,08 | 19,4 | 5,55 |
| | -7,0 | -8,0 | 23,0 | 6,05 | 22,8 | 6,11 | 22,7 | 6,18 | 22,6 | 6,21 | 22,6 | 6,24 | 21,1 | 5,83 | 19,4 | 5,32 |
| | -5,0 | -6,0 | 24,0 | 6,14 | 23,9 | 6,21 | 23,7 | 6,27 | 23,6 | 6,31 | 22,9 | 6,10 | 21,1 | 5,60 | 19,4 | 5,11 |
| | -3,0 | -4,0 | 25,0 | 6,23 | 24,9 | 6,30 | 24,6 | 6,34 | 23,8 | 6,10 | 22,9 | 5,86 | 21,1 | 5,38 | 19,4 | 4,92 |
| | -1,0 | -2,0 | 26,1 | 6,33 | 25,9 | 6,40 | 24,6 | 6,09 | 23,8 | 5,86 | 22,9 | 5,63 | 21,1 | 5,18 | 19,4 | 4,73 |
| | 0,0 | -1,0 | 26,6 | 6,37 | 26,4 | 6,44 | 24,6 | 5,98 | 23,8 | 5,75 | 22,9 | 5,52 | 21,1 | 5,08 | 19,4 | 4,64 |
| | 2,0 | 1,0 | 27,6 | 6,46 | 26,4 | 6,19 | 24,6 | 5,75 | 23,8 | 5,53 | 22,9 | 5,31 | 21,1 | 4,89 | 19,4 | 4,47 |
| | 5,0 | 4,0 | 28,2 | 6,28 | 26,4 | 5,85 | 24,6 | 5,43 | 23,8 | 5,22 | 22,9 | 5,02 | 21,1 | 4,62 | 19,4 | |

| Nennleistung aller Inneneinheiten | Außen- temperatur | | Raumtemperatur | | | | | | | | | | | | | |
|---|----------------------|--------|----------------|------|--------|------|--------|------|--------|------|--------|------|--------|------|--------|------|
| | | | 16°CDB | | 18°CDB | | 20°CDB | | 21°CDB | | 22°CDB | | 24°CDB | | 26°CDB | |
| | (°CDB) | (°CWB) | TC | IP | TC | IP | TC | IP | TC | IP | TC | IP | TC | IP | TC | IP |
| 20,1 (90%) | -20,0 | -20,7 | 16,4 | 5,55 | 16,3 | 5,59 | 16,2 | 5,63 | 16,1 | 5,65 | 16,1 | 5,68 | 16,0 | 5,72 | 15,8 | 5,73 |
| | -15,0 | -16,0 | 18,7 | 5,80 | 18,5 | 5,85 | 18,4 | 5,90 | 18,4 | 5,92 | 18,3 | 5,95 | 17,3 | 5,62 | 15,8 | 5,14 |
| | -12,0 | -13,0 | 20,1 | 5,96 | 20,0 | 6,01 | 19,9 | 6,07 | 19,4 | 5,94 | 18,7 | 5,71 | 17,3 | 5,26 | 15,8 | 4,81 |
| | -9,0 | -10,0 | 21,6 | 6,12 | 21,5 | 6,18 | 20,1 | 5,79 | 19,4 | 5,57 | 18,7 | 5,36 | 17,3 | 4,93 | 15,8 | 4,52 |
| | -7,0 | -8,0 | 22,6 | 6,23 | 21,6 | 5,97 | 20,1 | 5,56 | 19,4 | 5,35 | 18,7 | 5,14 | 17,3 | 4,74 | 15,8 | 4,34 |
| | -5,0 | -6,0 | 23,0 | 6,14 | 21,6 | 5,74 | 20,1 | 5,33 | 19,4 | 5,14 | 18,7 | 4,94 | 17,3 | 4,55 | 15,8 | 4,17 |
| | -3,0 | -4,0 | 23,0 | 5,90 | 21,6 | 5,51 | 20,1 | 5,13 | 19,4 | 4,94 | 18,7 | 4,75 | 17,3 | 4,38 | 15,8 | 4,01 |
| | -1,0 | -2,0 | 23,0 | 5,67 | 21,6 | 5,30 | 20,1 | 4,93 | 19,4 | 4,75 | 18,7 | 4,57 | 17,3 | 4,21 | 15,8 | 3,86 |
| | 0,0 | -1,0 | 23,0 | 5,56 | 21,6 | 5,20 | 20,1 | 4,84 | 19,4 | 4,66 | 18,7 | 4,48 | 17,3 | 4,13 | 15,8 | 3,79 |
| | 2,0 | 1,0 | 23,0 | 5,35 | 21,6 | 5,00 | 20,1 | 4,66 | 19,4 | 4,48 | 18,7 | 4,31 | 17,3 | 3,98 | 15,8 | 3,65 |
| | 5,0 | 4,0 | 23,0 | 5,06 | 21,6 | 4,73 | 20,1 | 4,40 | 19,4 | 4,24 | 18,7 | 4,08 | 17,3 | 3,76 | 15,8 | 3,45 |
| | 7,0 | 6,0 | 23,0 | 4,87 | 21,6 | 4,55 | 20,1 | 4,24 | 19,4 | 4,09 | 18,7 | 3,93 | 17,3 | 3,63 | 15,8 | 3,33 |
| | 9,0 | 7,8 | 23,0 | 4,71 | 21,6 | 4,41 | 20,1 | 4,10 | 19,4 | 3,95 | 18,7 | 3,81 | 17,3 | 3,51 | 15,8 | 3,22 |
| | 12,0 | 10,6 | 23,0 | 4,48 | 21,6 | 4,19 | 20,1 | 3,90 | 19,4 | 3,76 | 18,7 | 3,62 | 17,3 | 3,34 | 15,8 | 3,07 |
| | 15,0 | 13,5 | 23,0 | 4,25 | 21,6 | 3,97 | 20,1 | 3,70 | 19,4 | 3,57 | 18,7 | 3,43 | 17,3 | 3,17 | 15,8 | 2,91 |
| | 17,9 (80%) | -20,0 | -20,7 | 16,2 | 5,61 | 16,2 | 5,65 | 16,1 | 5,69 | 16,0 | 5,71 | 16,0 | 5,73 | 15,4 | 5,55 | 14,1 |
| -15,0 | | -16,0 | 18,5 | 5,88 | 18,4 | 5,93 | 17,9 | 5,83 | 17,3 | 5,62 | 16,6 | 5,40 | 15,4 | 4,98 | 14,1 | 4,56 |
| -12,0 | | -13,0 | 19,9 | 6,05 | 19,2 | 5,86 | 17,9 | 5,46 | 17,3 | 5,26 | 16,6 | 5,06 | 15,4 | 4,66 | 14,1 | 4,27 |
| -9,0 | | -10,0 | 20,5 | 5,89 | 19,2 | 5,50 | 17,9 | 5,12 | 17,3 | 4,93 | 16,6 | 4,75 | 15,4 | 4,38 | 14,1 | 4,01 |
| -7,0 | | -8,0 | 20,5 | 5,65 | 19,2 | 5,28 | 17,9 | 4,92 | 17,3 | 4,74 | 16,6 | 4,56 | 15,4 | 4,20 | 14,1 | 3,86 |
| -5,0 | | -6,0 | 20,5 | 5,42 | 19,2 | 5,07 | 17,9 | 4,72 | 17,3 | 4,55 | 16,6 | 4,38 | 15,4 | 4,04 | 14,1 | 3,71 |
| -3,0 | | -4,0 | 20,5 | 5,21 | 19,2 | 4,87 | 17,9 | 4,54 | 17,3 | 4,38 | 16,6 | 4,21 | 15,4 | 3,89 | 14,1 | 3,57 |
| -1,0 | | -2,0 | 20,5 | 5,01 | 19,2 | 4,69 | 17,9 | 4,37 | 17,3 | 4,21 | 16,6 | 4,05 | 15,4 | 3,74 | 14,1 | 3,44 |
| 0,0 | | -1,0 | 20,5 | 4,92 | 19,2 | 4,60 | 17,9 | 4,29 | 17,3 | 4,13 | 16,6 | 3,98 | 15,4 | 3,67 | 14,1 | 3,37 |
| 2,0 | | 1,0 | 20,5 | 4,73 | 19,2 | 4,43 | 17,9 | 4,13 | 17,3 | 3,98 | 16,6 | 3,83 | 15,4 | 3,54 | 14,1 | 3,25 |
| 5,0 | | 4,0 | 20,5 | 4,47 | 19,2 | 4,19 | 17,9 | 3,90 | 17,3 | 3,76 | 16,6 | 3,62 | 15,4 | 3,35 | 14,1 | 3,08 |
| 7,0 | | 6,0 | 20,5 | 4,31 | 19,2 | 4,03 | 17,9 | 3,76 | 17,3 | 3,63 | 16,6 | 3,50 | 15,4 | 3,23 | 14,1 | 2,97 |
| 9,0 | | 7,8 | 20,5 | 4,17 | 19,2 | 3,90 | 17,9 | 3,64 | 17,3 | 3,51 | 16,6 | 3,38 | 15,4 | 3,13 | 14,1 | 2,88 |
| 12,0 | | 10,6 | 20,5 | 3,96 | 19,2 | 3,71 | 17,9 | 3,46 | 17,3 | 3,34 | 16,6 | 3,22 | 15,4 | 2,98 | 14,1 | 2,74 |
| 15,0 | | 13,5 | 20,5 | 3,76 | 19,2 | 3,52 | 17,9 | 3,29 | 17,3 | 3,17 | 16,6 | 3,06 | 15,4 | 2,83 | 14,1 | 2,60 |
| 15,6 (70%) | | -20,0 | -20,7 | 16,1 | 5,68 | 16,0 | 5,72 | 15,6 | 5,67 | 15,1 | 5,46 | 14,6 | 5,26 | 13,4 | 4,85 | 12,3 |
| | -15,0 | -16,0 | 17,9 | 5,83 | 16,8 | 5,46 | 15,6 | 5,08 | 15,1 | 4,90 | 14,6 | 4,71 | 13,4 | 4,35 | 12,3 | 3,99 |
| | -12,0 | -13,0 | 17,9 | 5,46 | 16,8 | 5,11 | 15,6 | 4,76 | 15,1 | 4,59 | 14,6 | 4,42 | 13,4 | 4,08 | 12,3 | 3,74 |
| | -9,0 | -10,0 | 17,9 | 5,12 | 16,8 | 4,79 | 15,6 | 4,47 | 15,1 | 4,31 | 14,6 | 4,15 | 13,4 | 3,83 | 12,3 | 3,52 |
| | -7,0 | -8,0 | 17,9 | 4,92 | 16,8 | 4,60 | 15,6 | 4,29 | 15,1 | 4,14 | 14,6 | 3,99 | 13,4 | 3,68 | 12,3 | 3,39 |
| | -5,0 | -6,0 | 17,9 | 4,72 | 16,8 | 4,42 | 15,6 | 4,13 | 15,1 | 3,98 | 14,6 | 3,83 | 13,4 | 3,54 | 12,3 | 3,26 |
| | -3,0 | -4,0 | 17,9 | 4,54 | 16,8 | 4,25 | 15,6 | 3,97 | 15,1 | 3,83 | 14,6 | 3,69 | 13,4 | 3,41 | 12,3 | 3,14 |
| | -1,0 | -2,0 | 17,9 | 4,37 | 16,8 | 4,09 | 15,6 | 3,82 | 15,1 | 3,68 | 14,6 | 3,55 | 13,4 | 3,28 | 12,3 | 3,02 |
| | 0,0 | -1,0 | 17,9 | 4,29 | 16,8 | 4,02 | 15,6 | 3,75 | 15,1 | 3,62 | 14,6 | 3,48 | 13,4 | 3,22 | 12,3 | 2,97 |
| | 2,0 | 1,0 | 17,9 | 4,13 | 16,8 | 3,87 | 15,6 | 3,61 | 15,1 | 3,48 | 14,6 | 3,36 | 13,4 | 3,11 | 12,3 | 2,86 |
| | 5,0 | 4,0 | 17,9 | 3,90 | 16,8 | 3,66 | 15,6 | 3,42 | 15,1 | 3,30 | 14,6 | 3,18 | 13,4 | 2,94 | 12,3 | 2,71 |
| | 7,0 | 6,0 | 17,9 | 3,76 | 16,8 | 3,53 | 15,6 | 3,30 | 15,1 | 3,18 | 14,6 | 3,07 | 13,4 | 2,84 | 12,3 | 2,62 |
| | 9,0 | 7,8 | 17,9 | 3,64 | 16,8 | 3,42 | 15,6 | 3,19 | 15,1 | 3,08 | 14,6 | 2,97 | 13,4 | 2,75 | 12,3 | 2,54 |
| | 12,0 | 10,6 | 17,9 | 3,46 | 16,8 | 3,25 | 15,6 | 3,04 | 15,1 | 2,93 | 14,6 | 2,83 | 13,4 | 2,62 | 12,3 | 2,42 |
| | 15,0 | 13,5 | 17,9 | 3,29 | 16,8 | 3,09 | 15,6 | 2,89 | 15,1 | 2,79 | 14,6 | 2,69 | 13,4 | 2,49 | 12,3 | 2,30 |
| | 13,4 (60%) | -20,0 | -20,7 | 15,4 | 5,55 | 14,4 | 5,20 | 13,4 | 4,85 | 13,0 | 4,67 | 12,5 | 4,50 | 11,5 | 4,16 | 10,6 |
| -15,0 | | -16,0 | 15,4 | 4,98 | 14,4 | 4,66 | 13,4 | 4,35 | 13,0 | 4,20 | 12,5 | 4,04 | 11,5 | 3,74 | 10,6 | 3,44 |
| -12,0 | | -13,0 | 15,4 | 4,66 | 14,4 | 4,37 | 13,4 | 4,08 | 13,0 | 3,94 | 12,5 | 3,79 | 11,5 | 3,51 | 10,6 | 3,23 |
| -9,0 | | -10,0 | 15,4 | 4,38 | 14,4 | 4,11 | 13,4 | 3,83 | 13,0 | 3,70 | 12,5 | 3,57 | 11,5 | 3,30 | 10,6 | 3,04 |
| -7,0 | | -8,0 | 15,4 | 4,20 | 14,4 | 3,94 | 13,4 | 3,68 | 13,0 | 3,56 | 12,5 | 3,43 | 11,5 | 3,17 | 10,6 | 2,92 |
| -5,0 | | -6,0 | 15,4 | 4,04 | 14,4 | 3,79 | 13,4 | 3,54 | 13,0 | 3,42 | 12,5 | 3,30 | 11,5 | 3,06 | 10,6 | 2,82 |
| -3,0 | | -4,0 | 15,4 | 3,89 | 14,4 | 3,65 | 13,4 | 3,41 | 13,0 | 3,29 | 12,5 | 3,18 | 11,5 | 2,94 | 10,6 | 2,71 |
| -1,0 | | -2,0 | 15,4 | 3,74 | 14,4 | 3,51 | 13,4 | 3,28 | 13,0 | 3,17 | 12,5 | 3,06 | 11,5 | 2,84 | 10,6 | 2,62 |
| 0,0 | | -1,0 | 15,4 | 3,67 | 14,4 | 3,45 | 13,4 | 3,22 | 13,0 | 3,11 | 12,5 | 3,00 | 11,5 | 2,79 | 10,6 | 2,57 |
| 2,0 | | 1,0 | 15,4 | 3,54 | 14,4 | 3,32 | 13,4 | 3,11 | 13,0 | 3,00 | 12,5 | 2,90 | 11,5 | 2,69 | 10,6 | 2,48 |
| 5,0 | | 4,0 | 15,4 | 3,35 | 14,4 | 3,15 | 13,4 | 2,94 | 13,0 | 2,84 | 12,5 | 2,74 | 11,5 | 2,55 | 10,6 | 2,35 |
| 7,0 | | 6,0 | 15,4 | 3,23 | 14,4 | 3,04 | 13,4 | 2,84 | 13,0 | 2,75 | 12,5 | 2,65 | 11,5 | 2,46 | 10,6 | 2,27 |
| 9,0 | | 7,8 | 15,4 | 3,13 | 14,4 | 2,94 | 13,4 | 2,75 | 13,0 | 2,66 | 12,5 | 2,57 | 11,5 | 2,38 | 10,6 | 2,20 |
| 12,0 | | 10,6 | 15,4 | 2,98 | 14,4 | 2,80 | 13,4 | 2,62 | 13,0 | 2,53 | 12,5 | 2,45 | 11,5 | 2,27 | 10,6 | 2,10 |
| 15,0 | | 13,5 | 15,4 | 2,83 | 14,4 | 2,66 | 13,4 | 2,49 | 13,0 | 2,41 | 12,5 | 2,33 | 11,5 | 2,16 | 10,6 | 2,00 |
| 11,2 (50%) | | -20,0 | -20,7 | 12,8 | 4,62 | 12,0 | 4,33 | 11,2 | 4,05 | 10,8 | 3,90 | 10,4 | 3,76 | 9,6 | 3,49 | 8,8 |
| | -15,0 | -16,0 | 12,8 | 4,15 | 12,0 | 3,89 | 11,2 | 3,64 | 10,8 | 3,51 | 10,4 | 3,39 | 9,6 | 3,14 | 8,8 | 2,89 |
| | -12,0 | -13,0 | 12,8 | 3,89 | 12,0 | 3,65 | 11,2 | 3,41 | 10,8 | 3,30 | 10,4 | 3,18 | 9,6 | 2,95 | 8,8 | 2,72 |
| | -9,0 | -10,0 | 12,8 | 3,66 | 12,0 | 3,43 | 11,2 | 3,21 | 10,8 | 3,11 | 10,4 | 3,00 | 9,6 | 2,78 | 8,8 | 2,57 |
| | -7,0 | -8,0 | 12,8 | 3,51 | 12,0 | 3,30 | 11,2 | 3,09 | 10,8 | 2,99 | 10,4 | 2,88 | 9,6 | 2,68 | 8,8 | 2,47 |
| | -5,0 | -6,0 | 12,8 | 3,38 | 12,0 | 3,18 | 11,2 | 2,98 | 10,8 | 2,87 | 10,4 | 2,78 | 9,6 | 2,58 | 8,8 | 2,38 |
| | -3,0 | -4,0 | 12,8 | 3,25 | 12,0 | 3,06 | 11,2 | 2,87 | 10,8 | 2,77 | 10,4 | 2,67 | 9,6 | 2,48 | 8,8 | 2,30 |
| | -1,0 | -2,0 | 12,8 | 3,13 | 12,0 | 2,95 | 11,2 | 2,76 | 10,8 | 2,67 | 10,4 | 2,58 | 9,6 | 2,40 | 8,8 | 2,22 |
| | 0,0 | -1,0 | 12,8 | 3,08 | 12,0 | 2,89 | 11,2 | 2,71 | 10,8 | 2,62 | 10,4 | 2,53 | 9,6 | 2,35 | 8,8 | 2,18 |
| | 2,0 | 1,0 | 12,8 | 2,97 | 12,0 | 2,79 | 11,2 | 2,62 | 10,8 | 2,53 | 10,4 | 2,44 | 9,6 | 2,27 | 8,8 | 2,10 |
| | 5,0 | 4,0 | 12,8 | 2,81 | 12,0 | 2,65 | 11,2 | 2,48 | 10,8 | 2,40 | 10,4 | 2,32 | 9,6 | 2,16 | 8,8 | 2,00 |
| | 7,0 | 6,0 | 12,8 | 2,71 | 12,0 | 2,55 | 11,2 | 2,40 | | | | | | | | |

AJY 090GALDH - Kühlen

Leistung: 28,0 kW

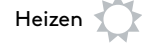


| Nennleistung aller Innen-einheiten | Außen-temperatur (°CDB) | Raumtemperatur | | | | | | | | | | | | | | | |
|------------------------------------|----------------------------|----------------|------|----------------|------|----------------|------|----------------|------|----------------|-------------|----------------|------|----------------|------|----------------|------|
| | | 20°CDB/15 °CWB | | 23°CDB/16 °CWB | | 24°CDB/17 °CWB | | 26°CDB/18 °CWB | | 27°CDB/19 °CWB | | 28°CDB/20 °CWB | | 30°CDB/22 °CWB | | 32°CDB/23 °CWB | |
| | | TC | IP | TC | IP | TC | IP | TC | IP | TC | IP | TC | IP | TC | IP | TC | IP |
| 42,0 (150%) | 10 | 31,2 | 5,46 | 33,1 | 5,72 | 33,9 | 5,72 | 34,7 | 5,72 | 35,4 | 5,73 | 36,3 | 5,72 | 38,0 | 5,68 | 38,9 | 5,66 |
| | 15 | 31,2 | 5,62 | 32,9 | 5,84 | 33,7 | 5,84 | 34,5 | 5,84 | 35,2 | 5,85 | 36,0 | 5,84 | 37,7 | 5,81 | 38,6 | 5,79 |
| | 21 | 31,2 | 5,93 | 32,4 | 6,05 | 33,2 | 6,05 | 34,0 | 6,06 | 34,6 | 6,09 | 35,5 | 6,07 | 37,1 | 6,04 | 38,0 | 6,03 |
| | 23 | 31,2 | 6,07 | 32,2 | 6,14 | 33,0 | 6,15 | 33,8 | 6,15 | 34,4 | 6,18 | 35,2 | 6,17 | 36,7 | 6,22 | 37,5 | 6,24 |
| | 25 | 31,2 | 6,22 | 32,0 | 6,24 | 32,8 | 6,25 | 33,5 | 6,29 | 34,0 | 6,37 | 34,7 | 6,40 | 36,2 | 6,46 | 36,9 | 6,49 |
| | 27 | 30,9 | 6,39 | 31,6 | 6,43 | 32,3 | 6,48 | 33,0 | 6,52 | 33,5 | 6,61 | 34,2 | 6,64 | 35,6 | 6,70 | 36,3 | 6,73 |
| | 30 | 30,2 | 6,73 | 30,9 | 6,78 | 31,6 | 6,82 | 32,3 | 6,87 | 32,6 | 6,97 | 33,3 | 7,00 | 34,7 | 7,07 | 35,4 | 7,10 |
| | 33 | 29,5 | 7,07 | 30,2 | 7,12 | 30,8 | 7,17 | 31,5 | 7,22 | 31,8 | 7,33 | 32,5 | 7,37 | 33,8 | 7,45 | 34,5 | 7,49 |
| | 35 | 29,0 | 7,30 | 29,7 | 7,36 | 30,3 | 7,42 | 31,0 | 7,47 | 31,2 | 7,60 | 31,9 | 7,65 | 33,2 | 7,74 | 33,8 | 7,79 |
| | 37 | 28,5 | 7,55 | 29,1 | 7,61 | 29,8 | 7,68 | 30,4 | 7,73 | 30,6 | 7,88 | 31,3 | 7,93 | 32,5 | 8,03 | 33,2 | 8,08 |
| | 40 | 27,7 | 7,94 | 28,3 | 8,00 | 29,9 | 8,07 | 29,5 | 8,13 | 29,7 | 8,30 | 30,3 | 8,36 | 31,6 | 8,47 | 32,2 | 8,52 |
| | 43 | 26,8 | 8,32 | 27,4 | 8,39 | 28,0 | 8,46 | 28,7 | 8,53 | 28,8 | 8,73 | 29,4 | 8,79 | 30,6 | 8,91 | 31,2 | 8,97 |
| | 46 | 26,0 | 8,71 | 26,6 | 8,79 | 27,2 | 8,86 | 27,8 | 8,93 | 27,8 | 9,15 | 28,4 | 9,22 | 29,6 | 9,35 | 30,2 | 9,42 |
| | 39,2 (140%) | 10 | 29,1 | 5,11 | 31,6 | 5,53 | 33,2 | 5,72 | 34,0 | 5,72 | 34,8 | 5,74 | 35,7 | 5,73 | 37,3 | 5,70 | 38,2 |
| 15 | | 29,1 | 5,27 | 31,6 | 5,70 | 33,0 | 5,84 | 33,8 | 5,84 | 34,6 | 5,86 | 35,4 | 5,85 | 37,1 | 5,82 | 37,9 | 5,80 |
| 21 | | 29,1 | 5,56 | 31,6 | 6,01 | 32,5 | 6,05 | 33,3 | 6,06 | 34,1 | 6,09 | 34,9 | 6,08 | 36,5 | 6,06 | 37,4 | 6,04 |
| 23 | | 29,1 | 5,68 | 31,6 | 6,14 | 32,3 | 6,14 | 33,1 | 6,15 | 33,9 | 6,19 | 34,7 | 6,18 | 36,2 | 6,20 | 36,9 | 6,22 |
| 25 | | 29,1 | 5,82 | 31,4 | 6,24 | 32,1 | 6,24 | 32,9 | 6,26 | 33,5 | 6,34 | 34,2 | 6,38 | 35,6 | 6,44 | 36,4 | 6,47 |
| 27 | | 29,1 | 5,98 | 31,0 | 6,40 | 31,7 | 6,44 | 32,4 | 6,49 | 33,0 | 6,58 | 33,7 | 6,62 | 35,1 | 6,68 | 35,8 | 6,71 |
| 30 | | 29,1 | 6,44 | 30,4 | 6,74 | 31,0 | 6,78 | 31,7 | 6,83 | 32,2 | 6,94 | 32,9 | 6,98 | 34,2 | 7,05 | 34,9 | 7,08 |
| 33 | | 29,0 | 7,02 | 29,7 | 7,08 | 30,3 | 7,13 | 31,0 | 7,18 | 31,4 | 7,31 | 32,0 | 7,34 | 33,4 | 7,43 | 34,0 | 7,47 |
| 35 | | 28,5 | 7,26 | 29,2 | 7,31 | 29,8 | 7,37 | 30,4 | 7,43 | 30,8 | 7,57 | 31,5 | 7,62 | 32,7 | 7,71 | 33,4 | 7,76 |
| 37 | | 28,0 | 7,51 | 28,6 | 7,57 | 29,3 | 7,63 | 29,9 | 7,69 | 30,2 | 7,85 | 30,9 | 7,90 | 32,1 | 8,00 | 32,8 | 8,05 |
| 40 | | 27,2 | 7,89 | 27,8 | 7,95 | 28,4 | 8,02 | 29,1 | 8,08 | 29,3 | 8,27 | 29,9 | 8,32 | 31,2 | 8,43 | 31,8 | 8,49 |
| 43 | | 26,4 | 8,27 | 27,0 | 8,34 | 27,6 | 8,41 | 28,2 | 8,48 | 28,4 | 8,69 | 29,0 | 8,75 | 30,2 | 8,87 | 30,9 | 8,93 |
| 46 | | 25,6 | 8,66 | 26,2 | 8,73 | 26,7 | 8,81 | 27,3 | 8,88 | 27,5 | 9,12 | 28,1 | 9,18 | 29,3 | 9,32 | 29,9 | 9,38 |
| 36,4 (130%) | | 10 | 27,0 | 4,77 | 29,4 | 5,16 | 31,7 | 5,55 | 33,2 | 5,72 | 34,2 | 5,75 | 35,0 | 5,74 | 36,6 | 5,71 | 37,5 |
| | 15 | 27,0 | 4,91 | 29,4 | 5,31 | 31,7 | 5,71 | 33,0 | 5,84 | 33,9 | 5,87 | 34,7 | 5,86 | 36,4 | 5,84 | 37,2 | 5,82 |
| | 21 | 27,0 | 5,18 | 29,4 | 5,60 | 31,7 | 6,03 | 32,5 | 6,05 | 33,4 | 6,10 | 34,2 | 6,09 | 35,8 | 6,07 | 36,7 | 6,05 |
| | 23 | 27,0 | 5,30 | 29,4 | 5,73 | 31,6 | 6,14 | 32,4 | 6,14 | 33,2 | 6,19 | 34,0 | 6,19 | 35,6 | 6,17 | 36,3 | 6,20 |
| | 25 | 27,0 | 5,43 | 29,4 | 5,87 | 31,4 | 6,24 | 32,2 | 6,24 | 33,0 | 6,32 | 33,7 | 6,35 | 35,1 | 6,42 | 35,8 | 6,45 |
| | 27 | 27,0 | 5,57 | 29,4 | 6,03 | 31,1 | 6,40 | 31,8 | 6,44 | 32,5 | 6,56 | 33,2 | 6,59 | 34,5 | 6,66 | 35,2 | 6,69 |
| | 30 | 27,0 | 5,82 | 29,4 | 6,53 | 30,4 | 6,74 | 31,1 | 6,79 | 31,7 | 6,92 | 32,4 | 6,95 | 33,7 | 7,02 | 34,4 | 7,06 |
| | 33 | 27,0 | 6,36 | 29,1 | 7,03 | 29,7 | 7,08 | 30,4 | 7,13 | 30,9 | 7,28 | 31,6 | 7,32 | 32,9 | 7,39 | 33,5 | 7,44 |
| | 35 | 27,0 | 6,76 | 28,6 | 7,26 | 29,2 | 7,32 | 29,9 | 7,38 | 30,4 | 7,54 | 31,0 | 7,59 | 32,3 | 7,68 | 32,9 | 7,72 |
| | 37 | 27,0 | 7,22 | 28,1 | 7,52 | 28,7 | 7,58 | 29,3 | 7,64 | 29,8 | 7,81 | 30,4 | 7,87 | 31,7 | 7,96 | 32,3 | 8,01 |
| | 40 | 26,7 | 7,83 | 27,3 | 7,90 | 27,9 | 7,96 | 28,5 | 8,03 | 28,9 | 8,23 | 29,5 | 8,29 | 30,7 | 8,40 | 31,4 | 8,45 |
| | 43 | 25,9 | 8,22 | 26,5 | 8,29 | 27,1 | 8,35 | 27,7 | 8,42 | 28,0 | 8,65 | 28,6 | 8,71 | 29,8 | 8,83 | 30,4 | 8,89 |
| | 46 | 25,1 | 8,60 | 25,7 | 8,68 | 26,3 | 8,75 | 26,9 | 8,82 | 27,1 | 9,07 | 27,7 | 9,14 | 28,9 | 9,27 | 29,5 | 9,34 |
| | 33,6 (120%) | 10 | 24,9 | 4,43 | 27,1 | 4,79 | 29,3 | 5,14 | 31,4 | 5,50 | 33,5 | 5,76 | 34,2 | 5,75 | 35,8 | 5,72 | 36,6 |
| 15 | | 24,9 | 4,56 | 27,1 | 4,93 | 29,3 | 5,30 | 31,4 | 5,67 | 33,2 | 5,88 | 34,0 | 5,87 | 35,6 | 5,85 | 36,4 | 5,83 |
| 21 | | 24,9 | 4,81 | 27,1 | 5,20 | 29,3 | 5,59 | 31,4 | 5,98 | 32,7 | 6,10 | 33,5 | 6,10 | 35,1 | 6,08 | 35,9 | 6,07 |
| 23 | | 24,9 | 4,91 | 27,1 | 5,31 | 29,3 | 5,71 | 31,4 | 6,12 | 32,6 | 6,20 | 33,3 | 6,19 | 34,9 | 6,18 | 35,6 | 6,17 |
| 25 | | 24,9 | 5,03 | 27,1 | 5,44 | 29,3 | 5,86 | 31,3 | 6,24 | 32,3 | 6,30 | 33,1 | 6,32 | 34,4 | 6,39 | 35,1 | 6,42 |
| 27 | | 24,9 | 5,17 | 27,1 | 5,59 | 29,3 | 6,01 | 31,0 | 6,39 | 31,9 | 6,53 | 32,6 | 6,56 | 33,9 | 6,63 | 34,6 | 6,66 |
| 30 | | 24,9 | 5,40 | 27,1 | 5,84 | 29,3 | 6,50 | 30,4 | 6,74 | 31,1 | 6,88 | 31,8 | 6,92 | 33,1 | 6,99 | 33,8 | 7,03 |
| 33 | | 24,9 | 5,71 | 27,1 | 6,39 | 29,1 | 7,03 | 29,7 | 7,08 | 30,4 | 7,24 | 31,0 | 7,28 | 32,3 | 7,36 | 32,9 | 7,40 |
| 35 | | 24,9 | 6,06 | 27,1 | 6,79 | 28,6 | 7,26 | 29,2 | 7,32 | 29,8 | 7,50 | 30,5 | 7,55 | 31,7 | 7,64 | 32,3 | 7,68 |
| 37 | | 24,9 | 6,44 | 27,1 | 7,26 | 28,1 | 7,52 | 28,7 | 7,58 | 29,3 | 7,77 | 29,9 | 7,82 | 31,1 | 7,92 | 31,7 | 7,97 |
| 40 | | 24,9 | 7,12 | 26,7 | 7,84 | 27,3 | 7,90 | 27,9 | 7,96 | 28,4 | 8,19 | 29,0 | 8,24 | 30,2 | 8,35 | 30,8 | 8,40 |
| 43 | | 24,9 | 7,88 | 26,0 | 8,22 | 26,6 | 8,29 | 27,1 | 8,36 | 27,6 | 8,60 | 28,2 | 8,66 | 29,3 | 8,78 | 29,9 | 8,84 |
| 46 | | 24,6 | 8,54 | 25,2 | 8,61 | 25,8 | 8,68 | 26,3 | 8,75 | 26,7 | 9,02 | 27,3 | 9,09 | 28,4 | 9,22 | 29,0 | 9,29 |
| 30,8 (110%) | | 10 | 22,9 | 4,08 | 24,8 | 4,41 | 26,8 | 4,74 | 28,8 | 5,07 | 30,8 | 5,33 | 33,4 | 5,76 | 34,9 | 5,74 | 35,7 |
| | 15 | 22,9 | 4,20 | 24,8 | 4,54 | 26,8 | 4,88 | 28,8 | 5,22 | 30,8 | 5,50 | 33,2 | 5,88 | 34,7 | 5,86 | 35,5 | 5,85 |
| | 21 | 22,9 | 4,43 | 24,8 | 4,79 | 26,8 | 5,15 | 28,8 | 5,51 | 30,8 | 5,81 | 32,7 | 6,10 | 34,2 | 6,09 | 35,0 | 6,08 |
| | 23 | 22,9 | 4,53 | 24,8 | 4,90 | 26,8 | 5,26 | 28,8 | 5,63 | 30,8 | 5,95 | 32,5 | 6,20 | 34,0 | 6,19 | 34,8 | 6,18 |
| | 25 | 22,9 | 4,64 | 24,8 | 5,02 | 26,8 | 5,39 | 28,8 | 5,77 | 30,8 | 6,10 | 32,3 | 6,30 | 33,7 | 6,35 | 34,4 | 6,38 |
| | 27 | 22,9 | 4,76 | 24,8 | 5,15 | 26,8 | 5,54 | 28,8 | 5,93 | 30,8 | 6,33 | 31,9 | 6,52 | 33,2 | 6,59 | 33,8 | 6,63 |
| | 30 | 22,9 | 4,97 | 24,8 | 5,38 | 26,8 | 5,78 | 28,8 | 6,36 | 30,5 | 6,84 | 31,1 | 6,88 | 32,4 | 6,96 | 33,1 | 6,99 |
| | 33 | 22,9 | 5,21 | 24,8 | 5,68 | 26,8 | 6,30 | 28,8 | 6,97 | 29,8 | 7,20 | 30,4 | 7,24 | 31,6 | 7,32 | 32,3 | 7,36 |
| | 35 | 22,9 | 5,40 | 24,8 | 6,03 | 26,8 | 6,70 | 28,5 | 7,25 | 29,3 | 7,45 | 29,9 | 7,50 | 31,1 | 7,59 | 31,7 | 7,64 |
| | 37 | 22,9 | 5,73 | 24,8 | 6,41 | 26,8 | 7,15 | 28,0 | 7,51 | 28,7 | 7,72 | 29,3 | 7,78 | 30,5 | 7,88 | 31,1 | 7,92 |
| | 40 | 22,9 | 6,31 | 24,8 | 7,08 | 26,7 | 7,83 | 27,2 | 7,89 | 27,9 | 8,13 | 28,5 | 8,19 | 29,7 | 8,30 | 30,3 | 8,35 |
| | 43 | 22,9 | 6,97 | 24,8 | 7,84 | 25,9 | 8,22 | 26,5 | 8,28 | 27,1 | 8,55 | 27,7 | 8,61 | 28,8 | 8,73 | 29,4 | 8,79 |
| | 46 | 22,9 | 7,71 | 24,6 | 8,53 | 25,2 | 8,61 | 25,7 | 8,68 | 26,2 | 8,97 | 26,8 | 9,03 | 27,9 | 9,16 | 28,5 | 9,23 |
| | 28,0 (100%) | 10 | 20,8 | 3,74 | 22,6 | 4,04 | 24,4 | 4,34 | 26,2 | 4,64 | 28,0 | 4,87 | 30,4 | 5,26 | 33,9 | 5,75 | 34,7 |
| 15 | | 20,8 | 3,85 | 22,6 | 4,15 | 24,4 | 4,46 | 26,2 | 4,77 | 28,0 | 5,02 | 30,4 | 5,42 | 33,7 | 5,87 | 34,5 | 5,86 |
| 21 | | 20,8 | 4,05 | 22,6 | 4,38 | 24,4 | 4,71 | 26,2 | 5,03 | 28,0 | 5,31 | 30,4 | 5,74 | 33,3 | 6,10 | 34,0 | 6,09 |
| 23 | | 20,8 | 4,14 | 22,6 | 4,48 | 24,4 | 4,81 | 26,2 | 5,15 | 28,0 | 5,44 | 30,4 | 5,87 | 33,1 | 6,20 | 33,8 | 6,19 |
| 25 | | 20,8 | 4,24 | 22,6 | 4,59 | 24,4 | 4,93 | 26,2 | 5,27 | 28,0 | 5,57 | 30,4 | 6,02 | 32,8 | 6,31 | 33,5 | 6,34 |
| 27 | | 20,8 | 4,36 | 22,6 | 4,71 | 24,4 | 5,06 | 26,2 | 5,41 | 28,0 | 5,73 | 30,4 | 6,20 | 32,4 | 6,55 | 33,0 | 6,58 |
| 30 | | 20,8 | 4,55 | 22,6 | 4,92 | 24,4 | 5,29 | 26,2 | 5,65 | 28,0 | 6,07 | 30,4 | 6,83 | 31,6 | 6,91 | 32,3 | 6,95 |
| 33 | | 20,8 | 4,77 | 22,6 | 5,16 | 24,4 | 5,55 | 26,2 | 6,10 | 28,0 | 6,68 | 29,7 | 7,20 | 30,9 | 7,28 | 31,5 | 7,31 |
| 35 | | 20,8 | 4,93 | 22,6 | 5,34 | 24,4 | 5,88 | 26,2 | 6,48 | 28,0 | 7,11 | 29,2 | 7,45 | 30,4 | 7,54 | | |

| Nennleistung aller Inneneinheiten | Außen-temperatur (°CDB) | Raumtemperatur | | | | | | | | | | | | | | | |
|-----------------------------------|----------------------------|----------------|------|----------------|------|----------------|------|----------------|------|----------------|------|----------------|------|----------------|------|----------------|------|
| | | 20°CDB/15 °CWB | | 23°CDB/16 °CWB | | 24°CDB/17 °CWB | | 26°CDB/18 °CWB | | 27°CDB/19 °CWB | | 28°CDB/20 °CWB | | 30°CDB/22 °CWB | | 32°CDB/23 °CWB | |
| | TC | IP | TC | IP | TC | IP | TC | IP | TC | IP | TC | IP | TC | IP | TC | IP | |
| 25,2 (90%) | 10 | 18,7 | 3,39 | 20,3 | 3,66 | 21,9 | 3,93 | 23,6 | 4,20 | 25,2 | 4,42 | 27,3 | 4,77 | 31,6 | 5,46 | 33,5 | 5,76 |
| | 15 | 18,7 | 3,49 | 20,3 | 3,77 | 21,9 | 4,05 | 23,6 | 4,32 | 25,2 | 4,55 | 27,3 | 4,91 | 31,6 | 5,63 | 33,3 | 5,88 |
| | 21 | 18,7 | 3,68 | 20,3 | 3,97 | 21,9 | 4,27 | 23,6 | 4,56 | 25,2 | 4,81 | 27,3 | 5,19 | 31,6 | 5,96 | 32,9 | 6,10 |
| | 23 | 18,7 | 3,76 | 20,3 | 4,06 | 21,9 | 4,36 | 23,6 | 4,66 | 25,2 | 4,92 | 27,3 | 5,31 | 31,6 | 6,10 | 32,7 | 6,20 |
| | 25 | 18,7 | 3,85 | 20,3 | 4,16 | 21,9 | 4,47 | 23,6 | 4,78 | 25,2 | 5,05 | 27,3 | 5,45 | 31,6 | 6,25 | 32,5 | 6,30 |
| | 27 | 18,7 | 3,95 | 20,3 | 4,27 | 21,9 | 4,59 | 23,6 | 4,90 | 25,2 | 5,19 | 27,3 | 5,60 | 31,4 | 6,50 | 32,0 | 6,53 |
| | 30 | 18,7 | 4,12 | 20,3 | 4,45 | 21,9 | 4,79 | 23,6 | 5,12 | 25,2 | 5,42 | 27,3 | 5,87 | 30,7 | 6,86 | 31,4 | 6,90 |
| | 33 | 18,7 | 4,32 | 20,3 | 4,67 | 21,9 | 5,02 | 23,6 | 5,37 | 25,2 | 5,77 | 27,3 | 6,46 | 30,0 | 7,22 | 30,6 | 7,26 |
| | 35 | 18,7 | 4,47 | 20,3 | 4,83 | 21,9 | 5,20 | 23,6 | 5,62 | 25,2 | 6,14 | 27,3 | 6,87 | 29,6 | 7,48 | 30,1 | 7,52 |
| | 37 | 18,7 | 4,63 | 20,3 | 5,01 | 21,9 | 5,44 | 23,6 | 5,97 | 25,2 | 6,54 | 27,3 | 7,36 | 29,0 | 7,75 | 29,6 | 7,80 |
| | 40 | 18,7 | 4,91 | 20,3 | 5,40 | 21,9 | 5,97 | 23,6 | 6,59 | 25,2 | 7,25 | 27,1 | 8,06 | 28,3 | 8,17 | 28,8 | 8,22 |
| | 43 | 18,7 | 5,34 | 20,3 | 5,95 | 21,9 | 6,60 | 23,6 | 7,28 | 25,2 | 8,04 | 26,4 | 8,47 | 27,5 | 8,59 | 28,0 | 8,65 |
| | 46 | 18,7 | 5,89 | 20,3 | 6,57 | 21,9 | 7,29 | 23,6 | 8,05 | 25,0 | 8,82 | 25,6 | 8,89 | 26,6 | 9,02 | 27,2 | 9,08 |
| | 22,4 (80%) | 10 | 16,6 | 3,05 | 18,1 | 3,29 | 19,5 | 3,53 | 21,0 | 3,77 | 22,4 | 3,96 | 24,3 | 4,27 | 28,1 | 4,89 | 30,0 |
| 15 | | 16,6 | 3,14 | 18,1 | 3,38 | 19,5 | 3,63 | 21,0 | 3,88 | 22,4 | 4,08 | 24,3 | 4,40 | 28,1 | 5,04 | 30,0 | 5,36 |
| 21 | | 16,6 | 3,30 | 18,1 | 3,56 | 19,5 | 3,83 | 21,0 | 4,09 | 22,4 | 4,31 | 24,3 | 4,65 | 28,1 | 5,33 | 30,0 | 5,67 |
| 23 | | 16,6 | 3,37 | 18,1 | 3,64 | 19,5 | 3,91 | 21,0 | 4,18 | 22,4 | 4,41 | 24,3 | 4,76 | 28,1 | 5,45 | 30,0 | 5,80 |
| 25 | | 16,6 | 3,46 | 18,1 | 3,73 | 19,5 | 4,00 | 21,0 | 4,28 | 22,4 | 4,52 | 24,3 | 4,88 | 28,1 | 5,59 | 30,0 | 5,95 |
| 27 | | 16,6 | 3,54 | 18,1 | 3,83 | 19,5 | 4,11 | 21,0 | 4,39 | 22,4 | 4,64 | 24,3 | 5,01 | 28,1 | 5,75 | 30,0 | 6,12 |
| 30 | | 16,6 | 3,70 | 18,1 | 3,99 | 19,5 | 4,29 | 21,0 | 4,58 | 22,4 | 4,86 | 24,3 | 5,24 | 28,1 | 6,10 | 30,0 | 6,70 |
| 33 | | 16,6 | 3,87 | 18,1 | 4,18 | 19,5 | 4,50 | 21,0 | 4,81 | 22,4 | 5,10 | 24,3 | 5,51 | 28,1 | 6,71 | 29,6 | 7,19 |
| 35 | | 16,6 | 4,01 | 18,1 | 4,33 | 19,5 | 4,65 | 21,0 | 4,97 | 22,4 | 5,28 | 24,3 | 5,84 | 28,1 | 7,15 | 29,2 | 7,44 |
| 37 | | 16,6 | 4,15 | 18,1 | 4,49 | 19,5 | 4,82 | 21,0 | 5,16 | 22,4 | 5,58 | 24,3 | 6,21 | 28,1 | 7,66 | 28,7 | 7,72 |
| 40 | | 16,6 | 4,40 | 18,1 | 4,76 | 19,5 | 5,12 | 21,0 | 5,62 | 22,4 | 6,15 | 24,3 | 6,89 | 27,4 | 8,08 | 27,9 | 8,13 |
| 43 | | 16,6 | 4,71 | 18,1 | 5,12 | 19,5 | 5,64 | 21,0 | 6,20 | 22,4 | 6,81 | 24,3 | 7,63 | 26,6 | 8,50 | 27,1 | 8,55 |
| 46 | | 16,6 | 5,07 | 18,1 | 5,63 | 19,5 | 6,22 | 21,0 | 6,84 | 22,4 | 7,54 | 24,3 | 8,46 | 25,8 | 8,92 | 26,4 | 8,98 |
| 19,6 (70%) | | 10 | 14,5 | 2,71 | 15,8 | 2,92 | 17,1 | 3,13 | 18,3 | 3,33 | 19,6 | 3,50 | 21,3 | 3,77 | 24,6 | 4,32 | 26,2 |
| | 15 | 14,5 | 2,78 | 15,8 | 3,00 | 17,1 | 3,21 | 18,3 | 3,43 | 19,6 | 3,61 | 21,3 | 3,89 | 24,6 | 4,45 | 26,2 | 4,73 |
| | 21 | 14,5 | 2,93 | 15,8 | 3,16 | 17,1 | 3,38 | 18,3 | 3,61 | 19,6 | 3,81 | 21,3 | 4,11 | 24,6 | 4,70 | 26,2 | 5,00 |
| | 23 | 14,5 | 2,99 | 15,8 | 3,22 | 17,1 | 3,46 | 18,3 | 3,69 | 19,6 | 3,89 | 21,3 | 4,20 | 24,6 | 4,81 | 26,2 | 5,11 |
| | 25 | 14,5 | 3,06 | 15,8 | 3,30 | 17,1 | 3,54 | 18,3 | 3,78 | 19,6 | 3,99 | 21,3 | 4,31 | 24,6 | 4,93 | 26,2 | 5,24 |
| | 27 | 14,5 | 3,14 | 15,8 | 3,39 | 17,1 | 3,63 | 18,3 | 3,88 | 19,6 | 4,10 | 21,3 | 4,42 | 24,6 | 5,07 | 26,2 | 5,39 |
| | 30 | 14,5 | 3,27 | 15,8 | 3,53 | 17,1 | 3,79 | 18,3 | 4,05 | 19,6 | 4,29 | 21,3 | 4,62 | 24,6 | 5,30 | 26,2 | 5,64 |
| | 33 | 14,5 | 3,43 | 15,8 | 3,70 | 17,1 | 3,97 | 18,3 | 4,24 | 19,6 | 4,50 | 21,3 | 4,86 | 24,6 | 5,58 | 26,2 | 6,10 |
| | 35 | 14,5 | 3,54 | 15,8 | 3,83 | 17,1 | 4,11 | 18,3 | 4,39 | 19,6 | 4,66 | 21,3 | 5,03 | 24,6 | 5,93 | 26,2 | 6,49 |
| | 37 | 14,5 | 3,67 | 15,8 | 3,96 | 17,1 | 4,26 | 18,3 | 4,55 | 19,6 | 4,84 | 21,3 | 5,22 | 24,6 | 6,32 | 26,2 | 6,93 |
| | 40 | 14,5 | 3,89 | 15,8 | 4,20 | 17,1 | 4,51 | 18,3 | 4,82 | 19,6 | 5,15 | 21,3 | 5,73 | 24,6 | 7,00 | 26,2 | 7,69 |
| | 43 | 14,5 | 4,16 | 15,8 | 4,50 | 17,1 | 4,83 | 18,3 | 5,21 | 19,6 | 5,69 | 21,3 | 6,34 | 24,6 | 7,76 | 26,1 | 8,44 |
| | 46 | 14,5 | 4,48 | 15,8 | 4,84 | 17,1 | 5,25 | 18,3 | 5,74 | 19,6 | 6,29 | 21,3 | 7,01 | 24,6 | 8,60 | 25,4 | 8,86 |
| | 16,8 (60%) | 10 | 12,5 | 2,36 | 13,5 | 2,54 | 14,6 | 2,72 | 15,7 | 2,90 | 16,8 | 3,05 | 18,2 | 3,28 | 21,1 | 3,74 | 22,5 |
| 15 | | 12,5 | 2,43 | 13,5 | 2,61 | 14,6 | 2,80 | 15,7 | 2,98 | 16,8 | 3,13 | 18,2 | 3,37 | 21,1 | 3,86 | 22,5 | 4,10 |
| 21 | | 12,5 | 2,55 | 13,5 | 2,75 | 14,6 | 2,94 | 15,7 | 3,14 | 16,8 | 3,31 | 18,2 | 3,56 | 21,1 | 4,07 | 22,5 | 4,33 |
| 23 | | 12,5 | 2,61 | 13,5 | 2,81 | 14,6 | 3,01 | 15,7 | 3,21 | 16,8 | 3,38 | 18,2 | 3,64 | 21,1 | 4,16 | 22,5 | 4,43 |
| 25 | | 12,5 | 2,67 | 13,5 | 2,87 | 14,6 | 3,08 | 15,7 | 3,28 | 16,8 | 3,46 | 18,2 | 3,73 | 21,1 | 4,27 | 22,5 | 4,54 |
| 27 | | 12,5 | 2,73 | 13,5 | 2,95 | 14,6 | 3,16 | 15,7 | 3,37 | 16,8 | 3,56 | 18,2 | 3,83 | 21,1 | 4,39 | 22,5 | 4,66 |
| 30 | | 12,5 | 2,85 | 13,5 | 3,07 | 14,6 | 3,29 | 15,7 | 3,51 | 16,8 | 3,72 | 18,2 | 4,01 | 21,1 | 4,58 | 22,5 | 4,87 |
| 33 | | 12,5 | 2,98 | 13,5 | 3,21 | 14,6 | 3,45 | 15,7 | 3,68 | 16,8 | 3,90 | 18,2 | 4,20 | 21,1 | 4,82 | 22,5 | 5,12 |
| 35 | | 12,5 | 3,08 | 13,5 | 3,32 | 14,6 | 3,56 | 15,7 | 3,81 | 16,8 | 4,04 | 18,2 | 4,35 | 21,1 | 4,99 | 22,5 | 5,30 |
| 37 | | 12,5 | 3,19 | 13,5 | 3,44 | 14,6 | 3,69 | 15,7 | 3,94 | 16,8 | 4,19 | 18,2 | 4,52 | 21,1 | 5,18 | 22,5 | 5,61 |
| 40 | | 12,5 | 3,38 | 13,5 | 3,64 | 14,6 | 3,91 | 15,7 | 4,18 | 16,8 | 4,45 | 18,2 | 4,80 | 21,1 | 5,67 | 22,5 | 6,19 |
| 43 | | 12,5 | 3,61 | 13,5 | 3,90 | 14,6 | 4,19 | 15,7 | 4,47 | 16,8 | 4,77 | 18,2 | 5,18 | 21,1 | 6,27 | 22,5 | 6,85 |
| 46 | | 12,5 | 3,88 | 13,5 | 4,19 | 14,6 | 4,50 | 15,7 | 4,81 | 16,8 | 5,16 | 18,2 | 5,72 | 21,1 | 6,93 | 22,5 | 7,58 |
| 14,0 (50%) | | 10 | 10,4 | 2,02 | 11,3 | 2,17 | 12,2 | 2,32 | 13,1 | 2,47 | 14,0 | 2,59 | 15,2 | 2,78 | 17,6 | 3,17 | 18,7 |
| | 15 | 10,4 | 2,07 | 11,3 | 2,23 | 12,2 | 2,38 | 13,1 | 2,54 | 14,0 | 2,66 | 15,2 | 2,86 | 17,6 | 3,26 | 18,7 | 3,46 |
| | 21 | 10,4 | 2,18 | 11,3 | 2,34 | 12,2 | 2,50 | 13,1 | 2,67 | 14,0 | 2,81 | 15,2 | 3,02 | 17,6 | 3,44 | 18,7 | 3,66 |
| | 23 | 10,4 | 2,22 | 11,3 | 2,39 | 12,2 | 2,56 | 13,1 | 2,72 | 14,0 | 2,87 | 15,2 | 3,09 | 17,6 | 3,52 | 18,7 | 3,74 |
| | 25 | 10,4 | 2,27 | 11,3 | 2,44 | 12,2 | 2,62 | 13,1 | 2,79 | 14,0 | 2,94 | 15,2 | 3,16 | 17,6 | 3,61 | 18,7 | 3,83 |
| | 27 | 10,4 | 2,33 | 11,3 | 2,50 | 12,2 | 2,68 | 13,1 | 2,86 | 14,0 | 3,01 | 15,2 | 3,24 | 17,6 | 3,71 | 18,7 | 3,94 |
| | 30 | 10,4 | 2,42 | 11,3 | 2,61 | 12,2 | 2,79 | 13,1 | 2,98 | 14,0 | 3,15 | 15,2 | 3,39 | 17,6 | 3,87 | 18,7 | 4,11 |
| | 33 | 10,4 | 2,53 | 11,3 | 2,73 | 12,2 | 2,92 | 13,1 | 3,12 | 14,0 | 3,30 | 15,2 | 3,55 | 17,6 | 4,06 | 18,7 | 4,32 |
| | 35 | 10,4 | 2,62 | 11,3 | 2,82 | 12,2 | 3,02 | 13,1 | 3,22 | 14,0 | 3,41 | 15,2 | 3,68 | 17,6 | 4,21 | 18,7 | 4,47 |
| | 37 | 10,4 | 2,71 | 11,3 | 2,92 | 12,2 | 3,13 | 13,1 | 3,34 | 14,0 | 3,54 | 15,2 | 3,81 | 17,6 | 4,36 | 18,7 | 4,64 |
| | 40 | 10,4 | 2,86 | 11,3 | 3,09 | 12,2 | 3,31 | 13,1 | 3,53 | 14,0 | 3,76 | 15,2 | 4,05 | 17,6 | 4,63 | 18,7 | 4,93 |
| | 43 | 10,4 | 3,06 | 11,3 | 3,30 | 12,2 | 3,54 | 13,1 | 3,78 | 14,0 | 4,03 | 15,2 | 4,34 | 17,6 | 4,97 | 18,7 | 5,37 |
| | 46 | 10,4 | 3,28 | 11,3 | 3,54 | 12,2 | 3,80 | 13,1 | 4,06 | 14,0 | 4,33 | 15,2 | 4,68 | 17,6 | 5,46 | 18,7 | 5,93 |

AJY 090GALDH - Heizen

Leistung: 28,0 kW



| Nennleistung aller Inneneinheiten | Außen-temperatur | | Raumtemperatur | | | | | | | | | | | | | |
|-----------------------------------|------------------|--------|----------------|------|--------|------|--------|------|--------|------|--------|------|--------|------|--------|------|
| | | | 16°CDB | | 18°CDB | | 20°CDB | | 21°CDB | | 22°CDB | | 24°CDB | | 26°CDB | |
| | (°CDB) | (°CWB) | TC | IP | TC | IP | TC | IP | TC | IP | TC | IP | TC | IP | TC | IP |
| 42,0 (150%) | -20,0 | -20,7 | 19,7 | 6,84 | 19,5 | 6,89 | 19,4 | 6,94 | 19,3 | 6,96 | 19,3 | 6,98 | 19,1 | 7,03 | 19,0 | 7,08 |
| | -15,0 | -16,0 | 22,8 | 7,03 | 22,6 | 7,09 | 22,5 | 7,15 | 22,4 | 7,18 | 22,3 | 7,21 | 22,2 | 7,26 | 22,0 | 7,32 |
| | -12,0 | -13,0 | 24,8 | 7,16 | 24,6 | 7,22 | 24,5 | 7,28 | 24,4 | 7,31 | 24,3 | 7,34 | 24,2 | 7,41 | 24,0 | 7,47 |
| | -9,0 | -10,0 | 26,9 | 7,28 | 26,7 | 7,35 | 26,5 | 7,41 | 26,4 | 7,45 | 26,4 | 7,48 | 26,2 | 7,55 | 26,0 | 7,62 |
| | -7,0 | -8,0 | 28,3 | 7,36 | 28,1 | 7,43 | 27,9 | 7,50 | 27,8 | 7,54 | 27,7 | 7,57 | 27,5 | 7,64 | 27,3 | 7,72 |
| | -5,0 | -6,0 | 29,7 | 7,44 | 29,5 | 7,51 | 29,3 | 7,59 | 29,2 | 7,62 | 29,1 | 7,66 | 28,9 | 7,74 | 28,7 | 7,81 |
| | -3,0 | -4,0 | 31,1 | 7,52 | 30,9 | 7,59 | 30,7 | 7,67 | 30,6 | 7,71 | 30,5 | 7,75 | 30,3 | 7,83 | 30,0 | 7,91 |
| | -1,0 | -2,0 | 32,5 | 7,60 | 32,3 | 7,68 | 32,1 | 7,76 | 32,0 | 7,80 | 31,9 | 7,84 | 31,6 | 7,92 | 31,4 | 8,00 |
| | 0,0 | -1,0 | 33,2 | 7,63 | 33,0 | 7,72 | 32,8 | 7,80 | 32,7 | 7,84 | 32,5 | 7,88 | 32,3 | 7,96 | 32,1 | 8,05 |
| | 2,0 | 1,0 | 34,7 | 7,71 | 34,4 | 7,80 | 34,2 | 7,88 | 34,1 | 7,92 | 33,9 | 7,97 | 33,7 | 8,05 | 33,0 | 7,99 |
| | 5,0 | 4,0 | 36,8 | 7,82 | 36,6 | 7,91 | 36,3 | 8,00 | 36,2 | 8,05 | 36,0 | 8,09 | 35,7 | 8,18 | 33,0 | 7,99 |
| | 7,0 | 6,0 | 38,3 | 7,90 | 38,0 | 7,99 | 37,7 | 8,08 | 37,6 | 8,12 | 37,4 | 8,17 | 36,0 | 7,92 | 33,0 | 7,18 |
| | 9,0 | 7,8 | 39,6 | 7,96 | 39,3 | 8,05 | 39,0 | 8,15 | 38,8 | 8,19 | 38,7 | 8,24 | 36,0 | 7,62 | 33,0 | 6,92 |
| | 12,0 | 10,6 | 41,6 | 8,06 | 41,2 | 8,16 | 40,9 | 8,25 | 40,5 | 8,22 | 39,0 | 7,88 | 36,0 | 7,19 | 33,0 | 6,53 |
| | 15,0 | 13,5 | 43,6 | 8,16 | 43,3 | 8,26 | 42,0 | 8,08 | 40,5 | 7,75 | 39,0 | 7,42 | 36,0 | 6,78 | 33,0 | 6,16 |
| 39,2 (140%) | -20,0 | -20,7 | 19,6 | 6,86 | 19,5 | 6,91 | 19,3 | 6,96 | 19,3 | 6,98 | 19,2 | 7,01 | 19,1 | 7,05 | 18,9 | 7,10 |
| | -15,0 | -16,0 | 22,7 | 7,06 | 22,5 | 7,12 | 22,4 | 7,18 | 22,3 | 7,21 | 22,2 | 7,24 | 22,1 | 7,29 | 21,9 | 7,35 |
| | -12,0 | -13,0 | 24,7 | 7,19 | 24,6 | 7,26 | 24,4 | 7,32 | 24,3 | 7,35 | 24,2 | 7,38 | 24,1 | 7,44 | 23,9 | 7,51 |
| | -9,0 | -10,0 | 26,8 | 7,32 | 26,6 | 7,39 | 26,4 | 7,46 | 26,3 | 7,49 | 26,2 | 7,52 | 26,1 | 7,59 | 25,9 | 7,66 |
| | -7,0 | -8,0 | 28,2 | 7,41 | 28,0 | 7,48 | 27,8 | 7,55 | 27,7 | 7,58 | 27,6 | 7,62 | 27,4 | 7,69 | 27,2 | 7,76 |
| | -5,0 | -6,0 | 29,5 | 7,49 | 29,3 | 7,56 | 29,2 | 7,64 | 29,1 | 7,68 | 29,0 | 7,71 | 28,8 | 7,79 | 28,6 | 7,86 |
| | -3,0 | -4,0 | 30,9 | 7,57 | 30,7 | 7,65 | 30,5 | 7,73 | 30,4 | 7,77 | 30,3 | 7,81 | 30,1 | 7,89 | 29,9 | 7,96 |
| | -1,0 | -2,0 | 32,4 | 7,66 | 32,1 | 7,74 | 31,9 | 7,82 | 31,8 | 7,86 | 31,7 | 7,90 | 31,5 | 7,98 | 30,8 | 7,91 |
| | 0,0 | -1,0 | 33,1 | 7,70 | 32,8 | 7,78 | 32,6 | 7,86 | 32,5 | 7,90 | 32,4 | 7,94 | 32,1 | 8,03 | 30,8 | 7,74 |
| | 2,0 | 1,0 | 34,5 | 7,78 | 34,2 | 7,86 | 34,0 | 7,95 | 33,9 | 7,99 | 33,7 | 8,03 | 33,5 | 8,12 | 30,8 | 7,40 |
| | 5,0 | 4,0 | 36,6 | 7,90 | 36,3 | 7,99 | 36,1 | 8,08 | 35,9 | 8,12 | 35,8 | 8,17 | 33,6 | 7,64 | 30,8 | 6,94 |
| | 7,0 | 6,0 | 38,0 | 7,98 | 37,7 | 8,07 | 37,4 | 8,16 | 37,3 | 8,21 | 36,4 | 8,01 | 33,6 | 7,33 | 30,8 | 6,65 |
| | 9,0 | 7,8 | 39,3 | 8,05 | 39,0 | 8,14 | 38,7 | 8,23 | 38,8 | 8,05 | 36,4 | 7,72 | 33,6 | 7,06 | 30,8 | 6,41 |
| | 12,0 | 10,6 | 41,2 | 8,15 | 40,9 | 8,25 | 39,2 | 7,92 | 37,8 | 7,60 | 36,4 | 7,28 | 33,6 | 6,66 | 30,8 | 6,05 |
| | 15,0 | 13,5 | 43,3 | 8,26 | 42,0 | 8,08 | 39,2 | 7,47 | 37,8 | 7,17 | 36,4 | 6,87 | 33,6 | 6,28 | 30,8 | 5,71 |
| 36,4 (130%) | -20,0 | -20,7 | 19,5 | 6,89 | 19,4 | 6,94 | 19,3 | 6,98 | 19,2 | 7,01 | 19,1 | 7,03 | 19,0 | 7,08 | 18,9 | 7,13 |
| | -15,0 | -16,0 | 22,6 | 7,10 | 22,4 | 7,16 | 22,3 | 7,21 | 22,2 | 7,24 | 22,2 | 7,27 | 22,0 | 7,33 | 21,8 | 7,39 |
| | -12,0 | -13,0 | 24,6 | 7,24 | 24,4 | 7,30 | 24,3 | 7,36 | 24,2 | 7,39 | 24,1 | 7,42 | 24,0 | 7,49 | 23,8 | 7,55 |
| | -9,0 | -10,0 | 26,6 | 7,37 | 26,5 | 7,44 | 26,3 | 7,51 | 26,2 | 7,54 | 26,1 | 7,57 | 25,9 | 7,64 | 25,8 | 7,71 |
| | -7,0 | -8,0 | 28,0 | 7,46 | 27,8 | 7,53 | 27,6 | 7,60 | 27,5 | 7,64 | 27,5 | 7,67 | 27,3 | 7,75 | 27,1 | 7,82 |
| | -5,0 | -6,0 | 29,4 | 7,55 | 29,2 | 7,62 | 29,0 | 7,70 | 28,9 | 7,74 | 28,8 | 7,77 | 28,6 | 7,85 | 28,4 | 7,92 |
| | -3,0 | -4,0 | 30,8 | 7,64 | 30,6 | 7,72 | 30,4 | 7,79 | 30,2 | 7,83 | 30,1 | 7,87 | 29,9 | 7,95 | 28,6 | 7,63 |
| | -1,0 | -2,0 | 32,2 | 7,73 | 31,9 | 7,81 | 31,7 | 7,89 | 31,6 | 7,93 | 31,5 | 7,97 | 31,2 | 8,03 | 28,6 | 7,29 |
| | 0,0 | -1,0 | 32,9 | 7,77 | 32,6 | 7,85 | 32,4 | 7,94 | 32,3 | 7,98 | 32,2 | 8,02 | 31,2 | 7,85 | 28,6 | 7,13 |
| | 2,0 | 1,0 | 34,2 | 7,86 | 34,0 | 7,94 | 33,8 | 8,03 | 33,6 | 8,07 | 33,5 | 8,11 | 31,2 | 7,51 | 28,6 | 6,83 |
| | 5,0 | 4,0 | 36,3 | 7,99 | 36,1 | 8,08 | 35,8 | 8,16 | 35,1 | 8,03 | 33,8 | 7,69 | 31,2 | 7,04 | 28,6 | 6,40 |
| | 7,0 | 6,0 | 37,7 | 8,07 | 37,4 | 8,16 | 36,4 | 8,01 | 35,1 | 7,69 | 33,8 | 7,37 | 31,2 | 6,75 | 28,6 | 6,14 |
| | 9,0 | 7,8 | 39,0 | 8,15 | 38,7 | 8,24 | 36,4 | 7,72 | 35,1 | 7,41 | 33,8 | 7,10 | 31,2 | 6,50 | 28,6 | 5,91 |
| | 12,0 | 10,6 | 40,9 | 8,26 | 39,0 | 7,88 | 36,4 | 7,28 | 35,1 | 6,99 | 33,8 | 6,70 | 31,2 | 6,14 | 28,6 | 5,59 |
| | 15,0 | 13,5 | 41,6 | 8,00 | 39,0 | 7,42 | 36,4 | 6,87 | 35,1 | 6,59 | 33,8 | 6,32 | 31,2 | 5,79 | 28,6 | 5,27 |
| 33,6 (120%) | -20,0 | -20,7 | 19,5 | 6,92 | 19,3 | 6,96 | 19,2 | 7,01 | 19,1 | 7,04 | 19,0 | 7,06 | 18,9 | 7,11 | 18,8 | 7,16 |
| | -15,0 | -16,0 | 22,5 | 7,14 | 22,3 | 7,20 | 22,2 | 7,25 | 22,1 | 7,28 | 22,0 | 7,31 | 21,9 | 7,37 | 21,7 | 7,43 |
| | -12,0 | -13,0 | 24,5 | 7,28 | 24,3 | 7,35 | 24,2 | 7,41 | 24,1 | 7,44 | 24,0 | 7,47 | 23,8 | 7,53 | 23,7 | 7,60 |
| | -9,0 | -10,0 | 26,5 | 7,43 | 26,3 | 7,50 | 26,1 | 7,56 | 26,1 | 7,60 | 26,0 | 7,63 | 25,8 | 7,70 | 25,6 | 7,77 |
| | -7,0 | -8,0 | 27,8 | 7,52 | 27,7 | 7,59 | 27,5 | 7,67 | 27,4 | 7,70 | 27,3 | 7,74 | 27,1 | 7,81 | 26,4 | 7,69 |
| | -5,0 | -6,0 | 29,2 | 7,62 | 29,0 | 7,69 | 28,8 | 7,77 | 28,7 | 7,80 | 28,6 | 7,84 | 28,4 | 7,92 | 26,4 | 7,33 |
| | -3,0 | -4,0 | 30,6 | 7,71 | 30,4 | 7,79 | 30,1 | 7,87 | 30,0 | 7,91 | 29,9 | 7,95 | 28,8 | 7,69 | 26,4 | 7,00 |
| | -1,0 | -2,0 | 31,9 | 7,81 | 31,7 | 7,89 | 31,5 | 7,97 | 31,4 | 8,01 | 31,2 | 8,03 | 28,8 | 7,35 | 26,4 | 6,69 |
| | 0,0 | -1,0 | 32,6 | 7,86 | 32,4 | 7,94 | 32,2 | 8,02 | 32,0 | 8,06 | 31,2 | 7,85 | 28,8 | 7,19 | 26,4 | 6,54 |
| | 2,0 | 1,0 | 34,0 | 7,95 | 33,7 | 8,03 | 33,5 | 8,12 | 32,4 | 7,83 | 31,2 | 7,51 | 28,8 | 6,88 | 26,4 | 6,26 |
| | 5,0 | 4,0 | 36,0 | 8,09 | 35,8 | 8,18 | 33,6 | 7,64 | 32,4 | 7,34 | 31,2 | 7,04 | 28,8 | 6,45 | 26,4 | 5,87 |
| | 7,0 | 6,0 | 37,4 | 8,18 | 36,0 | 7,92 | 33,6 | 7,33 | 32,4 | 7,04 | 31,2 | 6,75 | 28,8 | 6,19 | 26,4 | 5,63 |
| | 9,0 | 7,8 | 38,4 | 8,20 | 36,0 | 7,62 | 33,6 | 7,06 | 32,4 | 6,78 | 31,2 | 6,50 | 28,8 | 5,96 | 26,4 | 5,43 |
| | 12,0 | 10,6 | 38,4 | 7,74 | 36,0 | 7,19 | 33,6 | 6,66 | 32,4 | 6,40 | 31,2 | 6,14 | 28,8 | 5,63 | 26,4 | 5,13 |
| | 15,0 | 13,5 | 38,4 | 7,29 | 36,0 | 6,78 | 33,6 | 6,28 | 32,4 | 6,04 | 31,2 | 5,79 | 28,8 | 5,31 | 26,4 | 4,84 |
| 30,8 (110%) | -20,0 | -20,7 | 19,4 | 6,95 | 19,2 | 7,00 | 19,1 | 7,05 | 19,0 | 7,07 | 18,9 | 7,09 | 18,8 | 7,14 | 18,7 | 7,19 |
| | -15,0 | -16,0 | 22,4 | 7,19 | 22,2 | 7,25 | 22,1 | 7,30 | 22,0 | 7,33 | 21,9 | 7,36 | 21,8 | 7,42 | 21,6 | 7,47 |
| | -12,0 | -13,0 | 24,3 | 7,34 | 24,2 | 7,40 | 24,0 | 7,47 | 23,9 | 7,50 | 23,8 | 7,53 | 23,7 | 7,59 | 23,5 | 7,65 |
| | -9,0 | -10,0 | 26,3 | 7,50 | 26,1 | 7,56 | 26,0 | 7,63 | 25,9 | 7,66 | 25,8 | 7,70 | 25,6 | 7,77 | 24,2 | 7,35 |
| | -7,0 | -8,0 | 27,7 | 7,60 | 27,5 | 7,67 | 27,3 | 7,74 | 27,2 | 7,77 | 27,1 | 7,81 | 26,4 | 7,69 | 24,2 | 7,00 |
| | -5,0 | -6,0 | 29,0 | 7,70 | 28,8 | 7,77 | 28,6 | 7,85 | 28,5 | 7,89 | 28,4 | 7,92 | 26,4 | 7,33 | 24,2 | 6,67 |
| | -3,0 | -4,0 | 30,3 | 7,80 | 30,1 | 7,88 | 29,9 | 7,96 | 29,7 | 7,99 | 28,6 | 7,63 | 26,4 | 7,00 | 24,2 | 6,37 |
| | -1,0 | -2,0 | 31,7 | 7,91 | 31,4 | 7,99 | 30,8 | 7,91 | 29,7 | 7,60 | 28,6 | 7,29 | 26,4 | 6,69 | 24,2 | 6,09 |
| | 0,0 | -1,0 | 32,3 | 7,96 | 32,1 | 8,04 | 30,8 | 7,74 | 29,7 | 7,43 | 28,6 | 7,13 | 26,4 | 6,54 | 24,2 | 5,96 |
| | 2,0 | 1,0 | 33,7 | 8,06 | 33,0 | 7,99 | 30,8 | 7,40 | 29,7 | 7,11 | 28,6 | 6,83 | 26,4 | 6,26 | 24,2 | 5,71 |
| | 5,0 | 4,0 | 35,2 | 8,05 | 33,0 | 7,49 | 30,8 | 6,94 | 29,7 | 6,67 | 28,6 | 6,40 | 26,4 | 5,87 | 24,2 | |

| Nennleistung aller Inneneinheiten | Außen- temperatur | | Raumtemperatur | | | | | | | | | | | | | |
|---|----------------------|--------|----------------|------|--------|------|--------|------|--------|------|--------|------|--------|------|--------|------|
| | | | 16°CDB | | 18°CDB | | 20°CDB | | 21°CDB | | 22°CDB | | 24°CDB | | 26°CDB | |
| | (°CDB) | (°CWB) | TC | IP | TC | IP | TC | IP | TC | IP | TC | IP | TC | IP | TC | IP |
| 25,2 (90%) | -20,0 | -20,7 | 19,1 | 7,04 | 19,0 | 7,09 | 18,8 | 7,14 | 18,8 | 7,16 | 18,7 | 7,18 | 18,6 | 7,23 | 18,4 | 7,28 |
| | -15,0 | -16,0 | 22,0 | 7,31 | 21,9 | 7,37 | 21,7 | 7,43 | 21,7 | 7,46 | 21,6 | 7,48 | 21,4 | 7,54 | 19,8 | 6,94 |
| | -12,0 | -13,0 | 23,9 | 7,49 | 23,8 | 7,55 | 23,6 | 7,62 | 23,5 | 7,65 | 23,4 | 7,65 | 21,6 | 7,02 | 19,8 | 6,41 |
| | -9,0 | -10,0 | 25,9 | 7,67 | 25,7 | 7,74 | 25,2 | 7,68 | 24,3 | 7,38 | 23,4 | 7,09 | 21,6 | 6,51 | 19,8 | 5,94 |
| | -7,0 | -8,0 | 27,1 | 7,79 | 27,0 | 7,86 | 25,2 | 7,31 | 24,3 | 7,03 | 23,4 | 6,75 | 21,6 | 6,20 | 19,8 | 5,66 |
| | -5,0 | -6,0 | 28,4 | 7,91 | 27,0 | 7,51 | 25,2 | 6,97 | 24,3 | 6,70 | 23,4 | 6,44 | 21,6 | 5,92 | 19,8 | 5,41 |
| | -3,0 | -4,0 | 28,8 | 7,69 | 27,0 | 7,17 | 25,2 | 6,66 | 24,3 | 6,40 | 23,4 | 6,15 | 21,6 | 5,65 | 19,8 | 5,17 |
| | -1,0 | -2,0 | 28,8 | 7,35 | 27,0 | 6,85 | 25,2 | 6,36 | 24,3 | 6,12 | 23,4 | 5,88 | 21,6 | 5,41 | 19,8 | 4,94 |
| | 0,0 | -1,0 | 28,8 | 7,19 | 27,0 | 6,70 | 25,2 | 6,22 | 24,3 | 5,99 | 23,4 | 5,75 | 21,6 | 5,29 | 19,8 | 4,84 |
| | 2,0 | 1,0 | 28,8 | 6,88 | 27,0 | 6,41 | 25,2 | 5,96 | 24,3 | 5,73 | 23,4 | 5,51 | 21,6 | 5,07 | 19,8 | 4,63 |
| | 5,0 | 4,0 | 28,8 | 6,45 | 27,0 | 6,02 | 25,2 | 5,59 | 24,3 | 5,38 | 23,4 | 5,17 | 21,6 | 4,76 | 19,8 | 4,35 |
| | 7,0 | 6,0 | 28,8 | 6,19 | 27,0 | 5,77 | 25,2 | 5,36 | 24,3 | 5,16 | 23,4 | 4,96 | 21,6 | 4,57 | 19,8 | 4,18 |
| | 9,0 | 7,8 | 28,8 | 5,96 | 27,0 | 5,56 | 25,2 | 5,17 | 24,3 | 4,98 | 23,4 | 4,78 | 21,6 | 4,40 | 19,8 | 4,03 |
| | 12,0 | 10,6 | 28,8 | 5,63 | 27,0 | 5,25 | 25,2 | 4,89 | 24,3 | 4,70 | 23,4 | 4,52 | 21,6 | 4,17 | 19,8 | 3,81 |
| | 15,0 | 13,5 | 28,8 | 5,31 | 27,0 | 4,96 | 25,2 | 4,61 | 24,3 | 4,44 | 23,4 | 4,27 | 21,6 | 3,94 | 19,8 | 3,61 |
| 22,4 (80%) | -20,0 | -20,7 | 18,9 | 7,10 | 18,8 | 7,15 | 18,7 | 7,20 | 18,6 | 7,22 | 18,5 | 7,25 | 18,4 | 7,29 | 17,6 | 7,02 |
| | -15,0 | -16,0 | 21,8 | 7,40 | 21,7 | 7,46 | 21,5 | 7,51 | 21,4 | 7,54 | 20,8 | 7,31 | 19,2 | 6,72 | 17,6 | 6,13 |
| | -12,0 | -13,0 | 23,7 | 7,59 | 23,5 | 7,65 | 22,4 | 7,30 | 21,6 | 7,02 | 20,8 | 6,75 | 19,2 | 6,20 | 17,6 | 5,67 |
| | -9,0 | -10,0 | 25,6 | 7,79 | 24,0 | 7,28 | 22,4 | 6,77 | 21,6 | 6,51 | 20,8 | 6,26 | 19,2 | 5,76 | 17,6 | 5,26 |
| | -7,0 | -8,0 | 25,6 | 7,44 | 24,0 | 6,94 | 22,4 | 6,45 | 21,6 | 6,20 | 20,8 | 5,96 | 19,2 | 5,49 | 17,6 | 5,02 |
| | -5,0 | -6,0 | 25,6 | 7,09 | 24,0 | 6,62 | 22,4 | 6,15 | 21,6 | 5,92 | 20,8 | 5,69 | 19,2 | 5,24 | 17,6 | 4,79 |
| | -3,0 | -4,0 | 25,6 | 6,77 | 24,0 | 6,32 | 22,4 | 5,87 | 21,6 | 5,65 | 20,8 | 5,44 | 19,2 | 5,00 | 17,6 | 4,58 |
| | -1,0 | -2,0 | 25,6 | 6,47 | 24,0 | 6,04 | 22,4 | 5,62 | 21,6 | 5,41 | 20,8 | 5,20 | 19,2 | 4,79 | 17,6 | 4,38 |
| | 0,0 | -1,0 | 25,6 | 6,33 | 24,0 | 5,91 | 22,4 | 5,50 | 21,6 | 5,29 | 20,8 | 5,09 | 19,2 | 4,69 | 17,6 | 4,29 |
| | 2,0 | 1,0 | 25,6 | 6,06 | 24,0 | 5,66 | 22,4 | 5,26 | 21,6 | 5,07 | 20,8 | 4,87 | 19,2 | 4,49 | 17,6 | 4,11 |
| | 5,0 | 4,0 | 25,6 | 5,68 | 24,0 | 5,31 | 22,4 | 4,94 | 21,6 | 4,76 | 20,8 | 4,58 | 19,2 | 4,22 | 17,6 | 3,87 |
| | 7,0 | 6,0 | 25,6 | 5,45 | 24,0 | 5,09 | 22,4 | 4,74 | 21,6 | 4,57 | 20,8 | 4,39 | 19,2 | 4,05 | 17,6 | 3,72 |
| | 9,0 | 7,8 | 25,6 | 5,25 | 24,0 | 4,91 | 22,4 | 4,57 | 21,6 | 4,40 | 20,8 | 4,24 | 19,2 | 3,91 | 17,6 | 3,58 |
| | 12,0 | 10,6 | 25,6 | 4,97 | 24,0 | 4,64 | 22,4 | 4,32 | 21,6 | 4,17 | 20,8 | 4,01 | 19,2 | 3,70 | 17,6 | 3,39 |
| | 15,0 | 13,5 | 25,6 | 4,69 | 24,0 | 4,38 | 22,4 | 4,08 | 21,6 | 3,94 | 20,8 | 3,79 | 19,2 | 3,50 | 17,6 | 3,21 |
| 19,6 (70%) | -20,0 | -20,7 | 18,7 | 7,18 | 18,6 | 7,23 | 18,4 | 7,28 | 18,4 | 7,30 | 18,2 | 7,27 | 18,2 | 6,69 | 15,4 | 6,11 |
| | -15,0 | -16,0 | 21,5 | 7,51 | 21,0 | 7,39 | 19,6 | 6,86 | 18,9 | 6,61 | 18,2 | 6,35 | 16,8 | 5,85 | 15,4 | 5,35 |
| | -12,0 | -13,0 | 22,4 | 7,30 | 21,0 | 6,82 | 19,6 | 6,34 | 18,9 | 6,10 | 18,2 | 5,87 | 16,8 | 5,40 | 15,4 | 4,95 |
| | -9,0 | -10,0 | 22,4 | 6,77 | 21,0 | 6,32 | 19,6 | 5,88 | 18,9 | 5,66 | 18,2 | 5,45 | 16,8 | 5,02 | 15,4 | 4,60 |
| | -7,0 | -8,0 | 22,4 | 6,45 | 21,0 | 6,02 | 19,6 | 5,60 | 18,9 | 5,40 | 18,2 | 5,19 | 16,8 | 4,79 | 15,4 | 4,39 |
| | -5,0 | -6,0 | 22,4 | 6,15 | 21,0 | 5,75 | 19,6 | 5,35 | 18,9 | 5,15 | 18,2 | 4,96 | 16,8 | 4,57 | 15,4 | 4,19 |
| | -3,0 | -4,0 | 22,4 | 5,87 | 21,0 | 5,49 | 19,6 | 5,11 | 18,9 | 4,92 | 18,2 | 4,74 | 16,8 | 4,37 | 15,4 | 4,01 |
| | -1,0 | -2,0 | 22,4 | 5,62 | 21,0 | 5,25 | 19,6 | 4,89 | 18,9 | 4,71 | 18,2 | 4,54 | 16,8 | 4,18 | 15,4 | 3,84 |
| | 0,0 | -1,0 | 22,4 | 5,50 | 21,0 | 5,14 | 19,6 | 4,79 | 18,9 | 4,61 | 18,2 | 4,44 | 16,8 | 4,10 | 15,4 | 3,76 |
| | 2,0 | 1,0 | 22,4 | 5,26 | 21,0 | 4,92 | 19,6 | 4,59 | 18,9 | 4,42 | 18,2 | 4,26 | 16,8 | 3,93 | 15,4 | 3,61 |
| | 5,0 | 4,0 | 22,4 | 4,94 | 21,0 | 4,62 | 19,6 | 4,31 | 18,9 | 4,15 | 18,2 | 4,00 | 16,8 | 3,69 | 15,4 | 3,39 |
| | 7,0 | 6,0 | 22,4 | 4,74 | 21,0 | 4,44 | 19,6 | 4,14 | 18,9 | 3,99 | 18,2 | 3,84 | 16,8 | 3,55 | 15,4 | 3,26 |
| | 9,0 | 7,8 | 22,4 | 4,57 | 21,0 | 4,28 | 19,6 | 3,99 | 18,9 | 3,85 | 18,2 | 3,71 | 16,8 | 3,42 | 15,4 | 3,15 |
| | 12,0 | 10,6 | 22,4 | 4,32 | 21,0 | 4,05 | 19,6 | 3,78 | 18,9 | 3,64 | 18,2 | 3,51 | 16,8 | 3,24 | 15,4 | 2,98 |
| | 15,0 | 13,5 | 22,4 | 4,08 | 21,0 | 3,82 | 19,6 | 3,57 | 18,9 | 3,44 | 18,2 | 3,32 | 16,8 | 3,07 | 15,4 | 2,82 |
| 16,8 (60%) | -20,0 | -20,7 | 18,4 | 7,29 | 18,0 | 7,19 | 16,8 | 6,69 | 16,2 | 6,44 | 15,6 | 6,20 | 14,4 | 5,71 | 13,2 | 5,23 |
| | -15,0 | -16,0 | 19,2 | 6,72 | 18,0 | 6,28 | 16,8 | 5,85 | 16,2 | 5,63 | 15,6 | 5,42 | 14,4 | 5,00 | 13,2 | 4,58 |
| | -12,0 | -13,0 | 19,2 | 6,20 | 18,0 | 5,80 | 16,8 | 5,40 | 16,2 | 5,21 | 15,6 | 5,01 | 14,4 | 4,62 | 13,2 | 4,24 |
| | -9,0 | -10,0 | 19,2 | 5,76 | 18,0 | 5,38 | 16,8 | 5,02 | 16,2 | 4,84 | 15,6 | 4,66 | 14,4 | 4,30 | 13,2 | 3,95 |
| | -7,0 | -8,0 | 19,2 | 5,49 | 18,0 | 5,13 | 16,8 | 4,79 | 16,2 | 4,61 | 15,6 | 4,44 | 14,4 | 4,10 | 13,2 | 3,77 |
| | -5,0 | -6,0 | 19,2 | 5,24 | 18,0 | 4,90 | 16,8 | 4,57 | 16,2 | 4,41 | 15,6 | 4,24 | 14,4 | 3,92 | 13,2 | 3,60 |
| | -3,0 | -4,0 | 19,2 | 5,00 | 18,0 | 4,69 | 16,8 | 4,37 | 16,2 | 4,22 | 15,6 | 4,06 | 14,4 | 3,75 | 13,2 | 3,45 |
| | -1,0 | -2,0 | 19,2 | 4,79 | 18,0 | 4,49 | 16,8 | 4,18 | 16,2 | 4,04 | 15,6 | 3,89 | 14,4 | 3,60 | 13,2 | 3,31 |
| | 0,0 | -1,0 | 19,2 | 4,69 | 18,0 | 4,39 | 16,8 | 4,10 | 16,2 | 3,95 | 15,6 | 3,81 | 14,4 | 3,52 | 13,2 | 3,24 |
| | 2,0 | 1,0 | 19,2 | 4,49 | 18,0 | 4,21 | 16,8 | 3,93 | 16,2 | 3,79 | 15,6 | 3,65 | 14,4 | 3,38 | 13,2 | 3,11 |
| | 5,0 | 4,0 | 19,2 | 4,22 | 18,0 | 3,96 | 16,8 | 3,69 | 16,2 | 3,56 | 15,6 | 3,44 | 14,4 | 3,18 | 13,2 | 2,93 |
| | 7,0 | 6,0 | 19,2 | 4,05 | 18,0 | 3,80 | 16,8 | 3,55 | 16,2 | 3,42 | 15,6 | 3,30 | 14,4 | 3,06 | 13,2 | 2,82 |
| | 9,0 | 7,8 | 19,2 | 3,91 | 18,0 | 3,67 | 16,8 | 3,42 | 16,2 | 3,31 | 15,6 | 3,19 | 14,4 | 2,95 | 13,2 | 2,72 |
| | 12,0 | 10,6 | 19,2 | 3,70 | 18,0 | 3,47 | 16,8 | 3,24 | 16,2 | 3,13 | 15,6 | 3,02 | 14,4 | 2,80 | 13,2 | 2,58 |
| | 15,0 | 13,5 | 19,2 | 3,50 | 18,0 | 3,28 | 16,8 | 3,07 | 16,2 | 2,96 | 15,6 | 2,86 | 14,4 | 2,65 | 13,2 | 2,44 |
| 14,0 (50%) | -20,0 | -20,7 | 16,0 | 6,36 | 15,0 | 5,95 | 14,0 | 5,55 | 13,5 | 5,35 | 13,0 | 5,15 | 12,0 | 4,75 | 11,0 | 4,36 |
| | -15,0 | -16,0 | 16,0 | 5,56 | 15,0 | 5,21 | 14,0 | 4,86 | 13,5 | 4,68 | 13,0 | 4,51 | 12,0 | 4,17 | 11,0 | 3,83 |
| | -12,0 | -13,0 | 16,0 | 5,14 | 15,0 | 4,82 | 14,0 | 4,50 | 13,5 | 4,34 | 13,0 | 4,18 | 12,0 | 3,86 | 11,0 | 3,55 |
| | -9,0 | -10,0 | 16,0 | 4,78 | 15,0 | 4,48 | 14,0 | 4,18 | 13,5 | 4,03 | 13,0 | 3,89 | 12,0 | 3,60 | 11,0 | 3,31 |
| | -7,0 | -8,0 | 16,0 | 4,56 | 15,0 | 4,27 | 14,0 | 3,99 | 13,5 | 3,85 | 13,0 | 3,71 | 12,0 | 3,44 | 11,0 | 3,16 |
| | -5,0 | -6,0 | 16,0 | 4,35 | 15,0 | 4,08 | 14,0 | 3,81 | 13,5 | 3,68 | 13,0 | 3,55 | 12,0 | 3,29 | 11,0 | 3,03 |
| | -3,0 | -4,0 | 16,0 | 4,16 | 15,0 | 3,91 | 14,0 | 3,65 | 13,5 | 3,52 | 13,0 | 3,40 | 12,0 | 3,15 | 11,0 | 2,90 |
| | -1,0 | -2,0 | 16,0 | 3,99 | 15,0 | 3,74 | 14,0 | 3,50 | 13,5 | 3,38 | 13,0 | 3,26 | 12,0 | 3,02 | 11,0 | 2,78 |
| | 0,0 | -1,0 | 16,0 | 3,90 | 15,0 | 3,66 | 14,0 | 3,43 | 13,5 | 3,31 | 13,0 | 3,19 | 12,0 | 2,96 | 11,0 | 2,73 |
| | 2,0 | 1,0 | 16,0 | 3,74 | 15,0 | 3,51 | 14,0 | 3,29 | 13,5 | 3,17 | 13,0 | 3,06 | 12,0 | 2,84 | 11,0 | 2,62 |
| | 5,0 | 4,0 | 16,0 | 3,52 | 15,0 | 3,31 | 14,0 | 3,10 | 13,5 | 2,99 | 13,0 | 2,89 | 12,0 | 2,68 | 11,0 | 2,47 |
| | 7,0 | 6,0 | 16,0 | 3,38 | 15,0 | 3,18 | 14,0 | 2,98 | 13,5 | 2,88 | 13,0 | 2,78 | 12,0 | 2,58 | 11,0 | 2,38 |
| | 9,0 | 7,8 | 16,0 | 3,27 | 15,0 | 3,07 | 14,0 | 2,87 | 13,5 | 2,78 | 13,0 | 2,68 | 12,0 | 2,49 | 11,0 | 2,30 |
| | 12,0 | 10,6 | 16,0 | 3,09 | 15,0 | 2,91 | 14,0 | 2,73 | 13,5 | 2,63 | 13,0 | 2,54 | 12,0 | 2,36 | 11,0 | 2,19 |
| | 15,0 | 13,5 | 16,0 | 2,93 | 15,0 | 2,75 | 14,0 | 2,58 | 13,5 | 2,50 | 13,0 | 2,41 | 12,0 | 2,24 | 11,0 | 2,07 |

AJY 108GALDH - Kühlen

Leistung: 33,5 kW

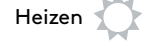


| Nennleistung aller Inneneinheiten | Außen-temperatur (°CDB) | Raumtemperatur | | | | | | | | | | | | | | | |
|-----------------------------------|----------------------------|----------------|-------|----------------|-------|----------------|-------|----------------|-------|----------------|-------|----------------|-------|----------------|-------|----------------|-------|
| | | 20°CDB/15 °CWB | | 23°CDB/16 °CWB | | 24°CDB/17 °CWB | | 26°CDB/18 °CWB | | 27°CDB/19 °CWB | | 28°CDB/20 °CWB | | 30°CDB/22 °CWB | | 32°CDB/23 °CWB | |
| | | TC | IP | TC | IP | TC | IP | TC | IP | TC | IP | TC | IP | TC | IP | TC | IP |
| 50,3 (150%) | 10 | 37,3 | 7,48 | 39,2 | 7,74 | 40,1 | 7,74 | 41,1 | 7,73 | 41,9 | 7,75 | 43,0 | 7,73 | 45,0 | 7,68 | 46,0 | 7,65 |
| | 15 | 37,3 | 7,71 | 38,9 | 7,89 | 39,9 | 7,89 | 40,8 | 7,89 | 41,6 | 7,91 | 42,6 | 7,90 | 44,6 | 7,85 | 45,6 | 7,82 |
| | 21 | 37,3 | 8,13 | 38,4 | 8,18 | 39,3 | 8,19 | 40,3 | 8,19 | 41,0 | 8,23 | 42,0 | 8,21 | 44,0 | 8,17 | 45,0 | 8,15 |
| | 23 | 37,2 | 8,30 | 38,2 | 8,30 | 39,1 | 8,31 | 40,0 | 8,31 | 40,8 | 8,36 | 41,7 | 8,34 | 43,6 | 8,35 | 44,5 | 8,38 |
| | 25 | 37,0 | 8,43 | 37,9 | 8,44 | 38,8 | 8,45 | 39,8 | 8,46 | 40,4 | 8,56 | 41,2 | 8,60 | 42,9 | 8,68 | 43,8 | 8,71 |
| | 27 | 36,7 | 8,60 | 37,5 | 8,66 | 38,3 | 8,72 | 39,2 | 8,78 | 39,7 | 8,89 | 40,5 | 8,93 | 42,2 | 9,01 | 43,1 | 9,05 |
| | 30 | 35,8 | 9,06 | 36,6 | 9,13 | 37,5 | 9,19 | 38,3 | 9,25 | 38,7 | 9,38 | 39,5 | 9,43 | 41,2 | 9,51 | 42,0 | 9,55 |
| | 33 | 35,0 | 9,52 | 35,8 | 9,59 | 36,6 | 9,66 | 37,4 | 9,73 | 37,7 | 9,87 | 38,5 | 9,92 | 40,1 | 10,03 | 40,9 | 10,08 |
| | 35 | 34,4 | 9,84 | 35,2 | 9,92 | 35,9 | 9,99 | 36,7 | 10,07 | 37,0 | 10,24 | 37,8 | 10,30 | 39,4 | 10,42 | 40,1 | 10,48 |
| | 37 | 33,8 | 10,19 | 34,5 | 10,27 | 35,3 | 10,35 | 36,0 | 10,43 | 36,3 | 10,62 | 37,1 | 10,69 | 38,6 | 10,82 | 39,4 | 10,88 |
| 40 | 32,8 | 10,71 | 33,5 | 10,80 | 34,3 | 10,88 | 35,0 | 10,97 | 35,2 | 11,20 | 35,9 | 11,27 | 37,4 | 11,42 | 38,2 | 11,49 | |
| 43 | 31,8 | 11,24 | 32,5 | 11,33 | 33,2 | 11,42 | 34,0 | 11,51 | 34,1 | 11,78 | 34,8 | 11,86 | 36,3 | 12,02 | 37,0 | 12,10 | |
| 46 | 30,8 | 11,77 | 31,5 | 11,87 | 32,2 | 11,97 | 32,9 | 12,07 | 33,0 | 12,36 | 33,7 | 12,45 | 35,1 | 12,63 | 35,8 | 12,71 | |
| 46,9 (140%) | 10 | 34,8 | 7,01 | 37,8 | 7,59 | 39,3 | 7,74 | 40,3 | 7,74 | 41,3 | 7,76 | 42,2 | 7,74 | 44,2 | 7,70 | 45,2 | 7,67 |
| | 15 | 34,8 | 7,22 | 37,8 | 7,81 | 39,0 | 7,89 | 40,0 | 7,89 | 40,9 | 7,93 | 41,9 | 7,91 | 43,9 | 7,87 | 44,9 | 7,84 |
| | 21 | 34,8 | 7,62 | 37,6 | 8,18 | 38,5 | 8,18 | 39,4 | 8,19 | 40,3 | 8,24 | 41,3 | 8,22 | 43,3 | 8,19 | 44,2 | 8,16 |
| | 23 | 34,8 | 7,79 | 37,4 | 8,30 | 38,3 | 8,31 | 39,2 | 8,31 | 40,1 | 8,37 | 41,1 | 8,35 | 43,0 | 8,32 | 43,8 | 8,36 |
| | 25 | 34,8 | 7,98 | 37,1 | 8,43 | 38,1 | 8,44 | 39,0 | 8,45 | 39,8 | 8,53 | 40,6 | 8,57 | 42,3 | 8,65 | 43,2 | 8,69 |
| | 27 | 34,8 | 8,20 | 36,8 | 8,61 | 37,6 | 8,67 | 38,5 | 8,73 | 39,2 | 8,86 | 40,0 | 8,90 | 41,6 | 8,98 | 42,5 | 9,02 |
| | 30 | 34,8 | 8,82 | 36,0 | 9,07 | 36,8 | 9,14 | 37,6 | 9,20 | 38,2 | 9,35 | 39,0 | 9,40 | 40,6 | 9,48 | 41,4 | 9,53 |
| | 33 | 34,4 | 9,47 | 35,2 | 9,54 | 35,9 | 9,61 | 36,7 | 9,67 | 37,2 | 9,84 | 38,0 | 9,89 | 39,6 | 9,99 | 40,4 | 10,05 |
| | 35 | 33,8 | 9,78 | 34,6 | 9,86 | 35,3 | 9,94 | 36,1 | 10,01 | 36,5 | 10,20 | 37,3 | 10,26 | 38,8 | 10,38 | 39,6 | 10,44 |
| | 37 | 33,2 | 10,13 | 33,9 | 10,21 | 34,7 | 10,29 | 35,4 | 10,36 | 35,8 | 10,58 | 36,6 | 10,65 | 38,1 | 10,78 | 38,9 | 10,84 |
| 40 | 32,2 | 10,65 | 33,0 | 10,73 | 33,7 | 10,82 | 34,4 | 10,90 | 34,8 | 11,15 | 35,5 | 11,23 | 37,0 | 11,37 | 37,7 | 11,44 | |
| 43 | 31,3 | 11,17 | 32,0 | 11,26 | 32,7 | 11,36 | 33,4 | 11,45 | 33,7 | 11,73 | 34,4 | 11,81 | 35,8 | 11,97 | 36,6 | 12,05 | |
| 46 | 30,3 | 11,70 | 31,0 | 11,80 | 31,7 | 11,90 | 32,4 | 12,00 | 32,6 | 12,31 | 33,3 | 12,40 | 34,7 | 12,58 | 35,4 | 12,66 | |
| 43,6 (130%) | 10 | 32,3 | 6,54 | 35,1 | 7,07 | 37,9 | 7,61 | 39,3 | 7,74 | 40,5 | 7,77 | 41,5 | 7,76 | 43,4 | 7,72 | 44,4 | 7,70 |
| | 15 | 32,3 | 6,73 | 35,1 | 7,28 | 37,9 | 7,83 | 39,0 | 7,89 | 40,2 | 7,94 | 41,1 | 7,92 | 43,1 | 7,89 | 44,0 | 7,87 |
| | 21 | 32,3 | 7,10 | 35,1 | 7,69 | 37,6 | 8,18 | 38,5 | 8,18 | 39,6 | 8,24 | 40,6 | 8,23 | 42,5 | 8,20 | 43,4 | 8,18 |
| | 23 | 32,3 | 7,26 | 35,1 | 7,86 | 37,4 | 8,30 | 38,3 | 8,31 | 39,4 | 8,37 | 40,3 | 8,36 | 42,2 | 8,34 | 43,1 | 8,33 |
| | 25 | 32,3 | 7,44 | 35,1 | 8,05 | 37,2 | 8,43 | 38,1 | 8,44 | 39,1 | 8,52 | 40,0 | 8,54 | 41,6 | 8,62 | 42,5 | 8,66 |
| | 27 | 32,3 | 7,64 | 35,1 | 8,27 | 36,9 | 8,61 | 37,7 | 8,67 | 38,5 | 8,82 | 39,4 | 8,87 | 41,0 | 8,95 | 41,8 | 8,99 |
| | 30 | 32,3 | 7,98 | 35,1 | 8,94 | 36,1 | 9,08 | 36,9 | 9,14 | 37,6 | 9,31 | 38,4 | 9,36 | 40,0 | 9,45 | 40,8 | 9,49 |
| | 33 | 32,3 | 8,72 | 34,5 | 9,48 | 35,2 | 9,55 | 36,0 | 9,61 | 36,7 | 9,80 | 37,4 | 9,86 | 39,0 | 9,95 | 39,8 | 10,01 |
| | 35 | 32,3 | 9,27 | 33,9 | 9,79 | 34,7 | 9,87 | 35,4 | 9,94 | 36,0 | 10,16 | 36,8 | 10,22 | 38,3 | 10,34 | 39,0 | 10,40 |
| | 37 | 32,3 | 9,91 | 33,3 | 10,14 | 34,0 | 10,22 | 34,8 | 10,30 | 35,3 | 10,53 | 36,1 | 10,60 | 37,6 | 10,73 | 38,3 | 10,79 |
| 40 | 31,7 | 10,58 | 32,4 | 10,66 | 33,1 | 10,75 | 33,8 | 10,83 | 34,3 | 11,10 | 35,0 | 11,18 | 36,5 | 11,32 | 37,2 | 11,39 | |
| 43 | 30,7 | 11,10 | 31,4 | 11,19 | 32,1 | 11,28 | 32,8 | 11,37 | 33,2 | 11,68 | 33,9 | 11,76 | 35,4 | 11,92 | 36,1 | 12,00 | |
| 46 | 29,8 | 11,63 | 30,5 | 11,72 | 31,1 | 11,82 | 31,8 | 11,92 | 32,1 | 12,26 | 32,8 | 12,35 | 34,2 | 12,52 | 34,9 | 12,61 | |
| 40,2 (120%) | 10 | 29,8 | 6,07 | 32,4 | 6,56 | 35,0 | 7,05 | 37,6 | 7,55 | 39,6 | 7,78 | 40,6 | 7,77 | 42,5 | 7,74 | 43,4 | 7,72 |
| | 15 | 29,8 | 6,25 | 32,4 | 6,75 | 35,0 | 7,26 | 37,6 | 7,77 | 39,3 | 7,95 | 40,3 | 7,94 | 42,1 | 7,91 | 43,1 | 7,89 |
| | 21 | 29,8 | 6,59 | 32,4 | 7,13 | 35,0 | 7,66 | 37,5 | 8,18 | 38,8 | 8,25 | 39,7 | 8,24 | 41,6 | 8,22 | 42,5 | 8,20 |
| | 23 | 29,8 | 6,74 | 32,4 | 7,29 | 35,0 | 7,84 | 37,3 | 8,30 | 38,6 | 8,38 | 39,5 | 8,37 | 41,3 | 8,35 | 42,2 | 8,33 |
| | 25 | 29,8 | 6,90 | 32,4 | 7,47 | 35,0 | 8,03 | 37,1 | 8,43 | 38,3 | 8,52 | 39,2 | 8,52 | 40,9 | 8,59 | 41,7 | 8,62 |
| | 27 | 29,8 | 7,09 | 32,4 | 7,67 | 35,0 | 8,25 | 36,8 | 8,61 | 37,8 | 8,78 | 38,6 | 8,83 | 40,2 | 8,92 | 41,0 | 8,96 |
| | 30 | 29,8 | 7,40 | 32,4 | 8,01 | 35,0 | 8,90 | 36,0 | 9,08 | 36,9 | 9,27 | 37,7 | 9,32 | 39,3 | 9,41 | 40,1 | 9,46 |
| | 33 | 29,8 | 7,81 | 32,4 | 8,76 | 34,5 | 9,48 | 35,2 | 9,54 | 36,0 | 9,76 | 36,8 | 9,81 | 38,3 | 9,91 | 39,1 | 9,96 |
| | 35 | 29,8 | 8,30 | 32,4 | 9,31 | 33,9 | 9,79 | 34,7 | 9,87 | 35,4 | 10,11 | 36,1 | 10,17 | 37,6 | 10,29 | 38,4 | 10,35 |
| | 37 | 29,8 | 8,83 | 32,4 | 9,95 | 33,3 | 10,14 | 34,0 | 10,22 | 34,7 | 10,48 | 35,5 | 10,55 | 36,9 | 10,68 | 37,7 | 10,74 |
| 40 | 29,8 | 9,78 | 31,7 | 10,58 | 32,4 | 10,67 | 33,1 | 10,75 | 33,7 | 11,05 | 34,4 | 11,12 | 35,9 | 11,26 | 36,6 | 11,33 | |
| 43 | 29,8 | 10,83 | 30,8 | 11,11 | 31,5 | 11,20 | 32,2 | 11,29 | 32,7 | 11,62 | 33,4 | 11,70 | 34,8 | 11,86 | 35,5 | 11,93 | |
| 46 | 29,2 | 11,54 | 29,8 | 11,64 | 30,5 | 11,73 | 31,2 | 11,83 | 31,7 | 12,19 | 32,3 | 12,28 | 33,7 | 12,45 | 34,4 | 12,54 | |
| 36,9 (110%) | 10 | 27,3 | 5,60 | 29,7 | 6,05 | 32,1 | 6,50 | 34,5 | 6,95 | 36,8 | 7,30 | 39,6 | 7,78 | 41,4 | 7,76 | 42,3 | 7,74 |
| | 15 | 27,3 | 5,76 | 29,7 | 6,23 | 32,1 | 6,69 | 34,5 | 7,16 | 36,8 | 7,53 | 39,3 | 7,95 | 41,1 | 7,92 | 42,0 | 7,91 |
| | 21 | 27,3 | 6,07 | 29,7 | 6,57 | 32,1 | 7,06 | 34,5 | 7,55 | 36,8 | 7,96 | 38,8 | 8,25 | 40,6 | 8,23 | 41,5 | 8,22 |
| | 23 | 27,3 | 6,21 | 29,7 | 6,71 | 32,1 | 7,22 | 34,5 | 7,72 | 36,8 | 8,15 | 38,5 | 8,38 | 40,3 | 8,36 | 41,2 | 8,35 |
| | 25 | 27,3 | 6,36 | 29,7 | 6,88 | 32,1 | 7,39 | 34,5 | 7,91 | 36,8 | 8,36 | 38,3 | 8,52 | 40,0 | 8,54 | 40,8 | 8,58 |
| | 27 | 27,3 | 6,53 | 29,7 | 7,06 | 32,1 | 7,59 | 34,5 | 8,13 | 36,8 | 8,65 | 37,8 | 8,78 | 39,4 | 8,87 | 40,2 | 8,91 |
| | 30 | 27,3 | 6,82 | 29,7 | 7,37 | 32,1 | 7,93 | 34,5 | 8,70 | 36,2 | 9,22 | 37,0 | 9,27 | 38,5 | 9,37 | 39,3 | 9,41 |
| | 33 | 27,3 | 7,15 | 29,7 | 7,78 | 32,1 | 8,64 | 34,3 | 9,46 | 35,3 | 9,71 | 36,1 | 9,76 | 37,6 | 9,86 | 38,3 | 9,91 |
| | 35 | 27,3 | 7,40 | 29,7 | 8,26 | 32,1 | 9,18 | 33,8 | 9,78 | 34,7 | 10,05 | 35,4 | 10,11 | 36,9 | 10,23 | 37,6 | 10,29 |
| | 37 | 27,3 | 7,85 | 29,7 | 8,79 | 32,1 | 9,81 | 33,2 | 10,13 | 34,1 | 10,42 | 34,8 | 10,49 | 36,2 | 10,62 | 36,9 | 10,68 |
| 40 | 27,3 | 8,66 | 29,7 | 9,73 | 31,6 | 10,57 | 32,3 | 10,65 | 33,1 | 10,98 | 33,8 | 11,05 | 35,2 | 11,20 | 35,9 | 11,27 | |
| 43 | 27,3 | 9,58 | 29,7 | 10,78 | 30,7 | 11,10 | 31,4 | 11,19 | 32,1 | 11,55 | 32,8 | 11,63 | 34,2 | 11,78 | 34,8 | 11,86 | |
| 46 | 27,3 | 10,60 | 29,2 | 11,54 | 29,8 | 11,63 | 30,5 | 11,73 | 31,1 | 12,12 | 31,8 | 12,21 | 33,1 | 12,38 | 33,8 | 12,46 | |
| 33,5 (100%) | 10 | 24,9 | 5,13 | 27,0 | 5,54 | 29,2 | 5,95 | 31,3 | 6,36 | 33,5 | 6,68 | 36,3 | 7,21 | 40,2 | 7,78 | 41,1 | 7,76 |
| | 15 | 24,9 | 5,27 | 27,0 | 5,70 | 29,2 | 6,12 | 31,3 | 6,54 | 33,5 | 6,88 | 36,3 | 7,43 | 40,0 | 7,94 | 40,8 | 7,93 |
| | 21 | 24,9 | 5,56 | 27,0 | 6,01 | 29,2 | 6,45 | 31,3 | 6,90 | 33,5 | 7,28 | 36,3 | 7,86 | 39,4 | 8,25 | 40,3 | 8,24 |
| | 23 | 24,9 | 5,68 | 27,0 | 6,14 | 29,2 | 6,60 | 31,3 | 7,06 | 33,5 | 7,45 | 36,3 | 8,04 | 39,2 | 8,38 | 40,1 | 8,37 |
| | 25 | 24,9 | 5,82 | 27,0 | 6,29 | 29,2 | 6,76 | 31,3 | 7,23 | 33,5 | 7,64 | 36,3 | 8,25 | 39,0 | 8,52 | 39,8 | 8,53 |
| | 27 | 24,9 | 5,97 | 27,0 | 6,46 | 29,2 | 6,94 | 31,3 | 7,42 | 33,5 | 7,85 | 36,3 | 8,48 | 38,4 | 8,82 | 39,2 | 8,86 |
| | 30 | 24,9 | 6,23 | 27,0 | 6,74 | 29,2 | 7,25 | 31,3 | 7,75 | 33,5 | 8,31 | 36,1 | 9,21 | 37,6 | 9,31 | 38,3 | 9,36 |
| | 33 | 24,9 | 6,54 | 27,0 | 7,07 | 29,2 | 7,60 | 31,3 | 8,36 | 33,5 | 9,14 | 35,2 | 9,70 | 36,7 | | | |

| Nennleistung aller Inneneinheiten | Außen-temperatur (°CDB) | Raumtemperatur | | | | | | | | | | | | | | | | |
|-----------------------------------|----------------------------|----------------|------|----------------|------|----------------|-------|----------------|-------|----------------|-------|----------------|-------|----------------|-------|----------------|-------|------|
| | | 20°CDB/15 °CWB | | 23°CDB/16 °CWB | | 24°CDB/17 °CWB | | 26°CDB/18 °CWB | | 27°CDB/19 °CWB | | 28°CDB/20 °CWB | | 30°CDB/22 °CWB | | 32°CDB/23 °CWB | | |
| | | TC | IP | TC | IP | TC | IP | TC | IP | TC | IP | TC | IP | TC | IP | TC | IP | |
| 30,1 (90%) | 10 | 22,4 | 4,65 | 24,3 | 5,02 | 26,3 | 5,39 | 28,2 | 5,76 | 30,1 | 6,05 | 32,7 | 6,53 | 37,8 | 7,49 | 39,7 | 7,78 | |
| | 15 | 22,4 | 4,79 | 24,3 | 5,17 | 26,3 | 5,55 | 28,2 | 5,93 | 30,1 | 6,24 | 32,7 | 6,73 | 37,8 | 7,72 | 39,5 | 7,95 | |
| | 21 | 22,4 | 5,04 | 24,3 | 5,45 | 26,3 | 5,85 | 28,2 | 6,25 | 30,1 | 6,59 | 32,7 | 7,11 | 37,8 | 8,16 | 39,0 | 8,25 | |
| | 23 | 22,4 | 5,15 | 24,3 | 5,57 | 26,3 | 5,98 | 28,2 | 6,39 | 30,1 | 6,74 | 32,7 | 7,28 | 37,8 | 8,35 | 38,8 | 8,38 | |
| | 25 | 22,4 | 5,28 | 24,3 | 5,70 | 26,3 | 6,13 | 28,2 | 6,55 | 30,1 | 6,91 | 32,7 | 7,46 | 37,7 | 8,53 | 38,5 | 8,52 | |
| | 27 | 22,4 | 5,42 | 24,3 | 5,85 | 26,3 | 6,29 | 28,2 | 6,72 | 30,1 | 7,11 | 32,7 | 7,67 | 37,3 | 8,75 | 38,1 | 8,79 | |
| | 30 | 22,4 | 5,65 | 24,3 | 6,11 | 26,3 | 6,56 | 28,2 | 7,02 | 30,1 | 7,43 | 32,7 | 8,03 | 36,5 | 9,24 | 37,2 | 9,29 | |
| | 33 | 22,4 | 5,93 | 24,3 | 6,40 | 26,3 | 6,88 | 28,2 | 7,36 | 30,1 | 7,89 | 32,7 | 8,84 | 35,7 | 9,73 | 36,4 | 9,78 | |
| | 35 | 22,4 | 6,13 | 24,3 | 6,63 | 26,3 | 7,12 | 28,2 | 7,71 | 30,1 | 8,40 | 32,7 | 9,41 | 35,1 | 10,08 | 35,8 | 10,14 | |
| | 37 | 22,4 | 6,35 | 24,3 | 6,87 | 26,3 | 7,45 | 28,2 | 8,18 | 30,1 | 8,96 | 32,7 | 10,09 | 34,5 | 10,46 | 35,1 | 10,52 | |
| | 40 | 22,4 | 6,74 | 24,3 | 7,40 | 26,3 | 8,20 | 28,2 | 9,04 | 30,1 | 9,95 | 32,2 | 10,88 | 33,5 | 11,02 | 34,2 | 11,09 | |
| | 43 | 22,4 | 7,33 | 24,3 | 8,17 | 26,3 | 9,06 | 28,2 | 10,00 | 30,1 | 11,04 | 31,3 | 11,44 | 32,6 | 11,60 | 33,2 | 11,68 | |
| | 46 | 22,4 | 8,09 | 24,3 | 9,02 | 26,3 | 10,02 | 28,2 | 11,08 | 29,7 | 11,93 | 30,3 | 12,01 | 31,6 | 12,18 | 32,2 | 12,27 | |
| | 26,9 (80%) | 10 | 19,9 | 4,18 | 21,6 | 4,51 | 23,3 | 4,84 | 25,1 | 5,17 | 26,8 | 5,42 | 29,1 | 5,85 | 33,6 | 6,70 | 35,9 | 7,12 |
| | | 15 | 19,9 | 4,30 | 21,6 | 4,64 | 23,3 | 4,98 | 25,1 | 5,32 | 26,8 | 5,59 | 29,1 | 6,03 | 33,6 | 6,90 | 35,9 | 7,34 |
| | | 21 | 19,9 | 4,53 | 21,6 | 4,89 | 23,3 | 5,25 | 25,1 | 5,60 | 26,8 | 5,90 | 29,1 | 6,37 | 33,6 | 7,30 | 35,9 | 7,76 |
| 23 | | 19,9 | 4,63 | 21,6 | 4,99 | 23,3 | 5,36 | 25,1 | 5,73 | 26,8 | 6,04 | 29,1 | 6,52 | 33,6 | 7,47 | 35,9 | 7,95 | |
| 25 | | 19,9 | 4,74 | 21,6 | 5,11 | 23,3 | 5,49 | 25,1 | 5,87 | 26,8 | 6,19 | 29,1 | 6,68 | 33,6 | 7,66 | 35,9 | 8,15 | |
| 27 | | 19,9 | 4,86 | 21,6 | 5,25 | 23,3 | 5,63 | 25,1 | 6,02 | 26,8 | 6,36 | 29,1 | 6,87 | 33,6 | 7,87 | 35,9 | 8,38 | |
| 30 | | 19,9 | 5,07 | 21,6 | 5,47 | 23,3 | 5,88 | 25,1 | 6,29 | 26,8 | 6,65 | 29,1 | 7,18 | 33,6 | 8,35 | 35,9 | 9,17 | |
| 33 | | 19,9 | 5,31 | 21,6 | 5,74 | 23,3 | 6,16 | 25,1 | 6,59 | 26,8 | 6,99 | 29,1 | 7,54 | 33,6 | 9,19 | 35,2 | 9,70 | |
| 35 | | 19,9 | 5,49 | 21,6 | 5,94 | 23,3 | 6,38 | 25,1 | 6,82 | 26,8 | 7,24 | 29,1 | 8,00 | 33,6 | 9,79 | 34,6 | 10,04 | |
| 37 | | 19,9 | 5,69 | 21,6 | 6,15 | 23,3 | 6,61 | 25,1 | 7,07 | 26,8 | 7,64 | 29,1 | 8,51 | 33,4 | 10,35 | 34,0 | 10,41 | |
| 40 | | 19,9 | 6,04 | 21,6 | 6,52 | 23,3 | 7,02 | 25,1 | 7,71 | 26,8 | 8,43 | 29,1 | 9,44 | 32,5 | 10,91 | 33,1 | 10,98 | |
| 43 | | 19,9 | 6,46 | 21,6 | 7,02 | 23,3 | 7,75 | 25,1 | 8,51 | 26,8 | 9,34 | 29,1 | 10,48 | 31,6 | 11,48 | 32,2 | 11,56 | |
| 46 | | 19,9 | 6,97 | 21,6 | 7,74 | 23,3 | 8,55 | 25,1 | 9,40 | 26,8 | 10,35 | 29,1 | 11,63 | 30,6 | 12,06 | 31,3 | 12,14 | |
| 23,4 (70%) | | 10 | 17,4 | 3,71 | 18,9 | 4,00 | 20,4 | 4,29 | 21,9 | 4,57 | 23,4 | 4,80 | 25,4 | 5,17 | 29,4 | 5,91 | 31,4 | 6,28 |
| | | 15 | 17,4 | 3,81 | 18,9 | 4,11 | 20,4 | 4,41 | 21,9 | 4,70 | 23,4 | 4,94 | 25,4 | 5,32 | 29,4 | 6,09 | 31,4 | 6,48 |
| | | 21 | 17,4 | 4,01 | 18,9 | 4,33 | 20,4 | 4,64 | 21,9 | 4,95 | 23,4 | 5,22 | 25,4 | 5,62 | 29,4 | 6,44 | 31,4 | 6,85 |
| | 23 | 17,4 | 4,10 | 18,9 | 4,42 | 20,4 | 4,74 | 21,9 | 5,06 | 23,4 | 5,33 | 25,4 | 5,75 | 29,4 | 6,59 | 31,4 | 7,00 | |
| | 25 | 17,4 | 4,20 | 18,9 | 4,53 | 20,4 | 4,86 | 21,9 | 5,18 | 23,4 | 5,47 | 25,4 | 5,90 | 29,4 | 6,75 | 31,4 | 7,18 | |
| | 27 | 17,4 | 4,30 | 18,9 | 4,64 | 20,4 | 4,98 | 21,9 | 5,32 | 23,4 | 5,62 | 25,4 | 6,06 | 29,4 | 6,94 | 31,4 | 7,38 | |
| | 30 | 17,4 | 4,49 | 18,9 | 4,84 | 20,4 | 5,20 | 21,9 | 5,55 | 23,4 | 5,87 | 25,4 | 6,33 | 29,4 | 7,26 | 31,4 | 7,72 | |
| | 33 | 17,4 | 4,70 | 18,9 | 5,07 | 20,4 | 5,45 | 21,9 | 5,82 | 23,4 | 6,16 | 25,4 | 6,65 | 29,4 | 7,63 | 31,4 | 8,35 | |
| | 35 | 17,4 | 4,86 | 18,9 | 5,25 | 20,4 | 5,63 | 21,9 | 6,02 | 23,4 | 6,38 | 25,4 | 6,89 | 29,4 | 8,12 | 31,4 | 8,89 | |
| | 37 | 17,4 | 5,03 | 18,9 | 5,43 | 20,4 | 5,84 | 21,9 | 6,24 | 23,4 | 6,62 | 25,4 | 7,15 | 29,4 | 8,65 | 31,4 | 9,50 | |
| | 40 | 17,4 | 5,33 | 18,9 | 5,76 | 20,4 | 6,19 | 21,9 | 6,62 | 23,4 | 7,06 | 25,4 | 7,86 | 29,4 | 9,60 | 31,4 | 10,56 | |
| | 43 | 17,4 | 5,71 | 18,9 | 6,17 | 20,4 | 6,63 | 21,9 | 7,15 | 23,4 | 7,81 | 25,4 | 8,70 | 29,4 | 10,65 | 31,0 | 11,41 | |
| | 46 | 17,4 | 6,14 | 18,9 | 6,64 | 20,4 | 7,20 | 21,9 | 7,88 | 23,4 | 8,63 | 25,4 | 9,63 | 29,4 | 11,83 | 30,1 | 11,98 | |
| | 20,1 (60%) | 10 | 14,9 | 3,24 | 16,2 | 3,49 | 17,5 | 3,73 | 18,8 | 3,98 | 20,1 | 4,17 | 21,8 | 4,49 | 25,2 | 5,13 | 26,9 | 5,45 |
| | | 15 | 14,9 | 3,33 | 16,2 | 3,58 | 17,5 | 3,84 | 18,8 | 4,09 | 20,1 | 4,29 | 21,8 | 4,62 | 25,2 | 5,28 | 26,9 | 5,61 |
| | | 21 | 14,9 | 3,50 | 16,2 | 3,77 | 17,5 | 4,04 | 18,8 | 4,30 | 20,1 | 4,53 | 21,8 | 4,88 | 25,2 | 5,58 | 26,9 | 5,93 |
| 23 | | 14,9 | 3,57 | 16,2 | 3,85 | 17,5 | 4,12 | 18,8 | 4,40 | 20,1 | 4,63 | 21,8 | 4,99 | 25,2 | 5,70 | 26,9 | 6,06 | |
| 25 | | 14,9 | 3,66 | 16,2 | 3,94 | 17,5 | 4,22 | 18,8 | 4,50 | 20,1 | 4,75 | 21,8 | 5,11 | 25,2 | 5,85 | 26,9 | 6,22 | |
| 27 | | 14,9 | 3,75 | 16,2 | 4,04 | 17,5 | 4,33 | 18,8 | 4,62 | 20,1 | 4,87 | 21,8 | 5,25 | 25,2 | 6,01 | 26,9 | 6,39 | |
| 30 | | 14,9 | 3,91 | 16,2 | 4,21 | 17,5 | 4,51 | 18,8 | 4,82 | 20,1 | 5,09 | 21,8 | 5,49 | 25,2 | 6,28 | 26,9 | 6,68 | |
| 33 | | 14,9 | 4,09 | 16,2 | 4,41 | 17,5 | 4,73 | 18,8 | 5,05 | 20,1 | 5,34 | 21,8 | 5,76 | 25,2 | 6,60 | 26,9 | 7,01 | |
| 35 | | 14,9 | 4,22 | 16,2 | 4,55 | 17,5 | 4,89 | 18,8 | 5,22 | 20,1 | 5,53 | 21,8 | 5,96 | 25,2 | 6,83 | 26,9 | 7,27 | |
| 37 | | 14,9 | 4,37 | 16,2 | 4,72 | 17,5 | 5,06 | 18,8 | 5,41 | 20,1 | 5,74 | 21,8 | 6,19 | 25,2 | 7,09 | 26,9 | 7,68 | |
| 40 | | 14,9 | 4,63 | 16,2 | 5,00 | 17,5 | 5,36 | 18,8 | 5,73 | 20,1 | 6,09 | 21,8 | 6,57 | 25,2 | 7,76 | 26,9 | 8,48 | |
| 43 | | 14,9 | 4,95 | 16,2 | 5,34 | 17,5 | 5,74 | 18,8 | 6,13 | 20,1 | 6,53 | 21,8 | 7,11 | 25,2 | 8,59 | 26,9 | 9,40 | |
| 46 | | 14,9 | 5,32 | 16,2 | 5,75 | 17,5 | 6,17 | 18,8 | 6,60 | 20,1 | 7,08 | 21,8 | 7,85 | 25,2 | 9,51 | 26,9 | 10,42 | |
| 16,8 (50%) | | 10 | 12,4 | 2,77 | 13,5 | 2,97 | 14,6 | 3,18 | 15,7 | 3,38 | 16,8 | 3,54 | 18,2 | 3,81 | 21,0 | 4,34 | 22,4 | 4,61 |
| | | 15 | 12,4 | 2,84 | 13,5 | 3,05 | 14,6 | 3,27 | 15,7 | 3,48 | 16,8 | 3,65 | 18,2 | 3,92 | 21,0 | 4,47 | 22,4 | 4,74 |
| | | 21 | 12,4 | 2,98 | 13,5 | 3,21 | 14,6 | 3,43 | 15,7 | 3,66 | 16,8 | 3,84 | 18,2 | 4,13 | 21,0 | 4,72 | 22,4 | 5,01 |
| | 23 | 12,4 | 3,05 | 13,5 | 3,27 | 14,6 | 3,50 | 15,7 | 3,73 | 16,8 | 3,93 | 18,2 | 4,23 | 21,0 | 4,82 | 22,4 | 5,12 | |
| | 25 | 12,4 | 3,11 | 13,5 | 3,35 | 14,6 | 3,58 | 15,7 | 3,82 | 16,8 | 4,02 | 18,2 | 4,33 | 21,0 | 4,94 | 22,4 | 5,25 | |
| | 27 | 12,4 | 3,19 | 13,5 | 3,43 | 14,6 | 3,68 | 15,7 | 3,92 | 16,8 | 4,13 | 18,2 | 4,45 | 21,0 | 5,07 | 22,4 | 5,39 | |
| | 30 | 12,4 | 3,32 | 13,5 | 3,58 | 14,6 | 3,83 | 15,7 | 4,08 | 16,8 | 4,31 | 18,2 | 4,64 | 21,0 | 5,30 | 22,4 | 5,63 | |
| | 33 | 12,4 | 3,47 | 13,5 | 3,74 | 14,6 | 4,01 | 15,7 | 4,27 | 16,8 | 4,52 | 18,2 | 4,87 | 21,0 | 5,57 | 22,4 | 5,91 | |
| | 35 | 12,4 | 3,59 | 13,5 | 3,86 | 14,6 | 4,14 | 15,7 | 4,42 | 16,8 | 4,68 | 18,2 | 5,04 | 21,0 | 5,76 | 22,4 | 6,12 | |
| | 37 | 12,4 | 3,71 | 13,5 | 4,00 | 14,6 | 4,29 | 15,7 | 4,57 | 16,8 | 4,85 | 18,2 | 5,23 | 21,0 | 5,98 | 22,4 | 6,35 | |
| | 40 | 12,4 | 3,93 | 13,5 | 4,23 | 14,6 | 4,54 | 15,7 | 4,84 | 16,8 | 5,15 | 18,2 | 5,55 | 21,0 | 6,35 | 22,4 | 6,75 | |
| | 43 | 12,4 | 4,19 | 13,5 | 4,52 | 14,6 | 4,85 | 15,7 | 5,18 | 16,8 | 5,51 | 18,2 | 5,95 | 21,0 | 6,81 | 22,4 | 7,37 | |
| | 46 | 12,4 | 4,50 | 13,5 | 4,86 | 14,6 | 5,21 | 15,7 | 5,57 | 16,8 | 5,94 | 18,2 | 6,41 | 21,0 | 7,48 | 22,4 | 8,14 | |

AJY 108GALDH - Heizen

Leistung: 33,5 kW



| Nennleistung aller Inneneinheiten | Außen-temperatur | | Raumtemperatur | | | | | | | | | | | | | |
|-----------------------------------|------------------|--------|----------------|------|--------|------|--------|------|--------|------|--------|------|--------|------|--------|------|
| | | | 16°CDB | | 18°CDB | | 20°CDB | | 21°CDB | | 22°CDB | | 24°CDB | | 26°CDB | |
| | (°CDB) | (°CWB) | TC | IP | TC | IP | TC | IP | TC | IP | TC | IP | TC | IP | TC | IP |
| 50,2 (150%) | -20,0 | -20,7 | 19,8 | 7,41 | 19,7 | 7,49 | 19,6 | 7,57 | 19,5 | 7,61 | 19,4 | 7,65 | 19,3 | 7,73 | 19,2 | 7,82 |
| | -15,0 | -16,0 | 23,2 | 7,67 | 23,1 | 7,76 | 23,0 | 7,86 | 22,9 | 7,91 | 22,8 | 7,96 | 22,7 | 8,06 | 22,6 | 8,16 |
| | -12,0 | -13,0 | 25,5 | 7,83 | 25,3 | 7,93 | 25,2 | 8,04 | 25,1 | 8,09 | 25,1 | 8,15 | 24,9 | 8,25 | 24,8 | 8,36 |
| | -9,0 | -10,0 | 27,8 | 7,98 | 27,6 | 8,10 | 27,5 | 8,21 | 27,4 | 8,27 | 27,3 | 8,33 | 27,2 | 8,45 | 27,0 | 8,56 |
| | -7,0 | -8,0 | 29,3 | 8,08 | 29,2 | 8,20 | 29,0 | 8,32 | 28,9 | 8,39 | 28,9 | 8,45 | 28,7 | 8,57 | 28,5 | 8,69 |
| | -5,0 | -6,0 | 30,9 | 8,18 | 30,7 | 8,31 | 30,6 | 8,43 | 30,5 | 8,50 | 30,4 | 8,56 | 30,2 | 8,69 | 30,1 | 8,82 |
| | -3,0 | -4,0 | 32,5 | 8,28 | 32,3 | 8,41 | 32,1 | 8,54 | 32,0 | 8,61 | 32,0 | 8,67 | 31,8 | 8,81 | 31,6 | 8,94 |
| | -1,0 | -2,0 | 34,1 | 8,37 | 33,9 | 8,51 | 33,7 | 8,65 | 33,6 | 8,72 | 33,5 | 8,78 | 33,3 | 8,92 | 33,1 | 9,06 |
| | 0,0 | -1,0 | 34,9 | 8,42 | 34,7 | 8,56 | 34,5 | 8,70 | 34,4 | 8,77 | 34,3 | 8,84 | 34,1 | 8,98 | 33,9 | 9,12 |
| | 2,0 | 1,0 | 36,5 | 8,51 | 36,3 | 8,65 | 36,1 | 8,80 | 36,0 | 8,87 | 35,9 | 8,94 | 35,7 | 9,09 | 35,4 | 9,24 |
| | 5,0 | 4,0 | 39,0 | 8,64 | 38,7 | 8,79 | 38,5 | 8,94 | 38,4 | 9,02 | 38,3 | 9,09 | 38,0 | 9,25 | 37,1 | 9,20 |
| | 7,0 | 6,0 | 40,6 | 8,72 | 40,4 | 8,88 | 40,1 | 9,03 | 40,0 | 9,11 | 39,9 | 9,19 | 39,6 | 9,35 | 37,1 | 8,82 |
| | 9,0 | 7,8 | 42,1 | 8,80 | 41,8 | 8,95 | 41,6 | 9,11 | 41,4 | 9,19 | 41,3 | 9,27 | 41,0 | 9,43 | 37,1 | 8,49 |
| | 12,0 | 10,6 | 44,4 | 8,90 | 44,1 | 9,07 | 43,8 | 9,23 | 43,7 | 9,31 | 43,5 | 9,40 | 41,5 | 9,05 | 37,1 | 8,01 |
| | 15,0 | 13,5 | 46,8 | 9,01 | 46,5 | 9,18 | 46,2 | 9,35 | 46,0 | 9,43 | 45,8 | 9,52 | 41,5 | 8,52 | 37,1 | 7,55 |
| 46,9 (140%) | -20,0 | -20,7 | 19,8 | 7,44 | 19,6 | 7,52 | 19,5 | 7,60 | 19,5 | 7,64 | 19,4 | 7,68 | 19,3 | 7,76 | 19,2 | 7,84 |
| | -15,0 | -16,0 | 23,2 | 7,70 | 23,0 | 7,80 | 22,9 | 7,90 | 22,9 | 7,95 | 22,8 | 8,00 | 22,7 | 8,09 | 22,5 | 8,19 |
| | -12,0 | -13,0 | 25,4 | 7,87 | 25,3 | 7,98 | 25,1 | 8,08 | 25,1 | 8,14 | 25,0 | 8,19 | 24,9 | 8,30 | 24,7 | 8,41 |
| | -9,0 | -10,0 | 27,7 | 8,03 | 27,6 | 8,15 | 27,4 | 8,26 | 27,3 | 8,32 | 27,3 | 8,38 | 27,1 | 8,50 | 27,0 | 8,62 |
| | -7,0 | -8,0 | 29,3 | 8,14 | 29,1 | 8,26 | 28,9 | 8,38 | 28,9 | 8,44 | 28,8 | 8,50 | 28,6 | 8,63 | 28,5 | 8,75 |
| | -5,0 | -6,0 | 30,8 | 8,24 | 30,7 | 8,37 | 30,5 | 8,50 | 30,4 | 8,56 | 30,3 | 8,63 | 30,1 | 8,75 | 30,0 | 8,88 |
| | -3,0 | -4,0 | 32,4 | 8,35 | 32,2 | 8,48 | 32,0 | 8,61 | 31,9 | 8,68 | 31,9 | 8,74 | 31,7 | 8,88 | 31,5 | 9,01 |
| | -1,0 | -2,0 | 34,0 | 8,45 | 33,8 | 8,58 | 33,6 | 8,72 | 33,5 | 8,79 | 33,4 | 8,86 | 33,2 | 9,00 | 33,0 | 9,14 |
| | 0,0 | -1,0 | 34,8 | 8,50 | 34,6 | 8,64 | 34,4 | 8,78 | 34,3 | 8,85 | 34,2 | 8,92 | 34,0 | 9,06 | 33,8 | 9,20 |
| | 2,0 | 1,0 | 36,4 | 8,59 | 36,2 | 8,74 | 36,0 | 8,88 | 35,9 | 8,96 | 35,8 | 9,03 | 35,5 | 9,17 | 34,7 | 9,10 |
| | 5,0 | 4,0 | 38,8 | 8,73 | 38,6 | 8,89 | 38,4 | 9,04 | 38,2 | 9,11 | 38,1 | 9,19 | 37,9 | 9,34 | 34,7 | 8,54 |
| | 7,0 | 6,0 | 40,5 | 8,83 | 40,2 | 8,98 | 39,9 | 9,14 | 39,8 | 9,21 | 39,7 | 9,29 | 38,7 | 9,23 | 34,7 | 8,18 |
| | 9,0 | 7,8 | 41,9 | 8,90 | 41,7 | 9,06 | 41,4 | 9,22 | 41,2 | 9,30 | 41,1 | 9,38 | 38,7 | 8,89 | 34,7 | 7,88 |
| | 12,0 | 10,6 | 44,2 | 9,02 | 43,9 | 9,19 | 43,6 | 9,35 | 43,5 | 9,43 | 42,8 | 9,37 | 38,7 | 8,39 | 34,7 | 7,44 |
| | 15,0 | 13,5 | 46,6 | 9,14 | 46,3 | 9,31 | 45,9 | 9,47 | 44,9 | 9,29 | 42,8 | 8,82 | 38,7 | 7,90 | 34,7 | 7,01 |
| 43,5 (130%) | -20,0 | -20,7 | 19,7 | 7,47 | 19,6 | 7,55 | 19,5 | 7,63 | 19,4 | 7,67 | 19,4 | 7,71 | 19,3 | 7,79 | 19,1 | 7,87 |
| | -15,0 | -16,0 | 23,1 | 7,75 | 23,0 | 7,84 | 22,9 | 7,94 | 22,8 | 7,99 | 22,7 | 8,04 | 22,6 | 8,14 | 22,5 | 8,23 |
| | -12,0 | -13,0 | 25,3 | 7,92 | 25,2 | 8,03 | 25,1 | 8,13 | 25,0 | 8,19 | 24,9 | 8,24 | 24,8 | 8,35 | 24,7 | 8,46 |
| | -9,0 | -10,0 | 27,6 | 8,09 | 27,5 | 8,21 | 27,3 | 8,32 | 27,3 | 8,38 | 27,2 | 8,44 | 27,0 | 8,56 | 26,9 | 8,68 |
| | -7,0 | -8,0 | 29,2 | 8,21 | 29,0 | 8,33 | 28,9 | 8,45 | 28,8 | 8,51 | 28,7 | 8,57 | 28,5 | 8,69 | 28,4 | 8,82 |
| | -5,0 | -6,0 | 30,7 | 8,32 | 30,6 | 8,44 | 30,4 | 8,57 | 30,3 | 8,64 | 30,2 | 8,70 | 30,0 | 8,83 | 29,9 | 8,96 |
| | -3,0 | -4,0 | 32,3 | 8,43 | 32,1 | 8,56 | 31,9 | 8,69 | 31,8 | 8,76 | 31,7 | 8,82 | 31,6 | 8,96 | 31,4 | 9,09 |
| | -1,0 | -2,0 | 33,9 | 8,53 | 33,7 | 8,67 | 33,5 | 8,81 | 33,4 | 8,88 | 33,3 | 8,95 | 33,1 | 9,09 | 32,2 | 8,98 |
| | 0,0 | -1,0 | 34,7 | 8,59 | 34,5 | 8,73 | 34,3 | 8,87 | 34,2 | 8,94 | 34,1 | 9,01 | 33,9 | 9,15 | 32,2 | 8,78 |
| | 2,0 | 1,0 | 36,3 | 8,69 | 36,0 | 8,84 | 35,8 | 8,98 | 35,7 | 9,05 | 35,6 | 9,13 | 35,4 | 9,27 | 32,2 | 8,41 |
| | 5,0 | 4,0 | 38,7 | 8,84 | 38,4 | 9,00 | 38,2 | 9,15 | 38,1 | 9,22 | 37,9 | 9,30 | 36,0 | 8,88 | 32,2 | 7,89 |
| | 7,0 | 6,0 | 40,3 | 8,94 | 40,0 | 9,10 | 39,7 | 9,25 | 39,6 | 9,33 | 39,5 | 9,41 | 36,0 | 8,52 | 32,2 | 7,56 |
| | 9,0 | 7,8 | 41,7 | 9,03 | 41,4 | 9,19 | 41,2 | 9,35 | 41,0 | 9,42 | 39,8 | 9,15 | 36,0 | 8,20 | 32,2 | 7,29 |
| | 12,0 | 10,6 | 44,0 | 9,16 | 43,7 | 9,32 | 43,4 | 9,48 | 41,7 | 9,08 | 39,8 | 8,63 | 36,0 | 7,74 | 32,2 | 6,88 |
| | 15,0 | 13,5 | 46,3 | 9,28 | 46,0 | 9,45 | 45,5 | 9,61 | 41,7 | 8,55 | 39,8 | 8,13 | 36,0 | 7,29 | 32,2 | 6,48 |
| 40,2 (120%) | -20,0 | -20,7 | 19,7 | 7,50 | 19,6 | 7,58 | 19,4 | 7,66 | 19,4 | 7,70 | 19,3 | 7,74 | 19,2 | 7,82 | 19,1 | 7,91 |
| | -15,0 | -16,0 | 23,0 | 7,79 | 22,9 | 7,89 | 22,8 | 7,99 | 22,7 | 8,04 | 22,7 | 8,09 | 22,5 | 8,18 | 22,4 | 8,28 |
| | -12,0 | -13,0 | 25,3 | 7,98 | 25,1 | 8,09 | 25,0 | 8,19 | 24,9 | 8,25 | 24,9 | 8,30 | 24,7 | 8,41 | 24,6 | 8,52 |
| | -9,0 | -10,0 | 27,5 | 8,16 | 27,4 | 8,28 | 27,2 | 8,39 | 27,2 | 8,45 | 27,1 | 8,51 | 26,9 | 8,63 | 26,8 | 8,74 |
| | -7,0 | -8,0 | 29,1 | 8,28 | 28,9 | 8,40 | 28,8 | 8,53 | 28,7 | 8,59 | 28,6 | 8,65 | 28,4 | 8,77 | 28,3 | 8,89 |
| | -5,0 | -6,0 | 30,6 | 8,40 | 30,4 | 8,53 | 30,3 | 8,66 | 30,2 | 8,72 | 30,1 | 8,78 | 29,9 | 8,91 | 29,7 | 9,02 |
| | -3,0 | -4,0 | 32,2 | 8,52 | 32,0 | 8,65 | 31,8 | 8,78 | 31,7 | 8,85 | 31,6 | 8,92 | 31,4 | 9,05 | 29,7 | 8,62 |
| | -1,0 | -2,0 | 33,7 | 8,64 | 33,5 | 8,77 | 33,3 | 8,91 | 33,2 | 8,98 | 33,1 | 9,05 | 32,9 | 9,19 | 29,7 | 8,25 |
| | 0,0 | -1,0 | 34,5 | 8,69 | 34,3 | 8,83 | 34,1 | 8,97 | 34,0 | 9,04 | 33,9 | 9,11 | 33,2 | 9,08 | 29,7 | 8,07 |
| | 2,0 | 1,0 | 36,1 | 8,81 | 35,9 | 8,95 | 35,7 | 9,09 | 35,5 | 9,17 | 35,4 | 9,24 | 33,2 | 8,69 | 29,7 | 7,73 |
| | 5,0 | 4,0 | 38,5 | 8,97 | 38,2 | 9,12 | 38,0 | 9,27 | 37,9 | 9,35 | 36,7 | 9,08 | 33,2 | 8,15 | 29,7 | 7,25 |
| | 7,0 | 6,0 | 40,0 | 9,08 | 39,8 | 9,23 | 39,5 | 9,39 | 38,5 | 9,16 | 36,7 | 8,70 | 33,2 | 7,82 | 29,7 | 6,95 |
| | 9,0 | 7,8 | 41,5 | 9,17 | 41,2 | 9,33 | 40,2 | 9,26 | 38,5 | 8,82 | 36,7 | 8,38 | 33,2 | 7,53 | 29,7 | 6,70 |
| | 12,0 | 10,6 | 43,7 | 9,31 | 43,4 | 9,48 | 40,2 | 8,73 | 38,5 | 8,32 | 36,7 | 7,91 | 33,2 | 7,11 | 29,7 | 6,33 |
| | 15,0 | 13,5 | 46,0 | 9,45 | 43,7 | 9,02 | 40,2 | 8,23 | 38,5 | 7,84 | 36,7 | 7,45 | 33,2 | 6,70 | 29,7 | 5,97 |
| 36,8 (110%) | -20,0 | -20,7 | 19,6 | 7,54 | 19,5 | 7,62 | 19,4 | 7,70 | 19,3 | 7,74 | 19,3 | 7,78 | 19,1 | 7,87 | 19,0 | 7,95 |
| | -15,0 | -16,0 | 23,0 | 7,85 | 22,8 | 7,95 | 22,7 | 8,05 | 22,7 | 8,09 | 22,6 | 8,14 | 22,5 | 8,24 | 22,3 | 8,34 |
| | -12,0 | -13,0 | 25,2 | 8,05 | 25,0 | 8,16 | 24,9 | 8,26 | 24,8 | 8,32 | 24,8 | 8,37 | 24,6 | 8,48 | 24,5 | 8,58 |
| | -9,0 | -10,0 | 27,4 | 8,25 | 27,3 | 8,36 | 27,1 | 8,48 | 27,1 | 8,53 | 27,0 | 8,59 | 26,8 | 8,71 | 26,7 | 8,83 |
| | -7,0 | -8,0 | 28,9 | 8,37 | 28,8 | 8,50 | 28,6 | 8,62 | 28,6 | 8,68 | 28,5 | 8,74 | 28,3 | 8,86 | 27,2 | 8,63 |
| | -5,0 | -6,0 | 30,5 | 8,50 | 30,3 | 8,63 | 30,1 | 8,76 | 30,1 | 8,82 | 30,0 | 8,88 | 29,8 | 9,01 | 27,2 | 8,24 |
| | -3,0 | -4,0 | 32,0 | 8,63 | 31,8 | 8,76 | 31,6 | 8,89 | 31,6 | 8,96 | 31,5 | 9,03 | 30,4 | 8,85 | 27,2 | 7,87 |
| | -1,0 | -2,0 | 33,6 | 8,76 | 33,4 | 8,89 | 33,2 | 9,03 | 33,1 | 9,10 | 33,0 | 9,17 | 30,4 | 8,46 | 27,2 | 7,53 |
| | 0,0 | -1,0 | 34,3 | 8,82 | 34,1 | 8,96 | 33,9 | 9,10 | 33,8 | 9,17 | 33,6 | 9,21 | 30,4 | 8,28 | 27,2 | 7,37 |
| | 2,0 | 1,0 | 35,9 | 8,94 | 35,7 | 9,08 | 35,4 | 9,23 | 35,2 | 9,27 | 33,6 | 8,81 | 30,4 | 7,93 | 27,2 | 7,06 |
| | 5,0 | 4,0 | 38,2 | 9,12 | 38,0 | 9,27 | 36,8 | 9,12 | 35,2 | 8,69 | 33,6 | 8,27 | 30,4 | 7,44 | 27,2 | 6,63 |
| | 7,0 | 6,0 | 39,8 | 9,24 | 39,5 | 9,39 | | | | | | | | | | |

| Nennleistung aller Inneneinheiten | Außen- temperatur | | Raumtemperatur | | | | | | | | | | | | | |
|---|----------------------|--------|----------------|------|--------|------|--------|------|--------|------|--------|------|--------|------|--------|------|
| | | | 16°CDB | | 18°CDB | | 20°CDB | | 21°CDB | | 22°CDB | | 24°CDB | | 26°CDB | |
| | (°CDB) | (°CWB) | TC | IP | TC | IP | TC | IP | TC | IP | TC | IP | TC | IP | TC | IP |
| 30,1 (90%) | -20,0 | -20,7 | 19,5 | 7,65 | 19,3 | 7,73 | 19,2 | 7,81 | 19,2 | 7,85 | 19,1 | 7,89 | 19,0 | 7,97 | 18,9 | 8,06 |
| | -15,0 | -16,0 | 22,8 | 8,01 | 22,7 | 8,10 | 22,5 | 8,20 | 22,5 | 8,25 | 22,4 | 8,30 | 22,3 | 8,39 | 22,1 | 8,49 |
| | -12,0 | -13,0 | 24,9 | 8,23 | 24,8 | 8,34 | 24,7 | 8,45 | 24,6 | 8,50 | 24,5 | 8,55 | 24,4 | 8,66 | 22,3 | 7,91 |
| | -9,0 | -10,0 | 27,2 | 8,46 | 27,0 | 8,58 | 26,9 | 8,69 | 26,8 | 8,75 | 26,7 | 8,81 | 24,9 | 8,24 | 22,3 | 7,36 |
| | -7,0 | -8,0 | 28,6 | 8,62 | 28,5 | 8,74 | 28,3 | 8,86 | 28,2 | 8,92 | 27,5 | 8,72 | 24,9 | 7,86 | 22,3 | 7,02 |
| | -5,0 | -6,0 | 30,1 | 8,77 | 30,0 | 8,89 | 29,8 | 9,02 | 28,8 | 8,74 | 27,5 | 8,33 | 24,9 | 7,51 | 22,3 | 6,71 |
| | -3,0 | -4,0 | 31,6 | 8,92 | 31,4 | 9,05 | 30,1 | 8,76 | 28,8 | 8,36 | 27,5 | 7,96 | 24,9 | 7,18 | 22,3 | 6,41 |
| | -1,0 | -2,0 | 33,1 | 9,07 | 32,8 | 9,15 | 30,1 | 8,38 | 28,8 | 7,99 | 27,5 | 7,62 | 24,9 | 6,87 | 22,3 | 6,14 |
| | 0,0 | -1,0 | 33,9 | 9,14 | 32,8 | 8,95 | 30,1 | 8,19 | 28,8 | 7,82 | 27,5 | 7,45 | 24,9 | 6,72 | 22,3 | 6,01 |
| | 2,0 | 1,0 | 35,4 | 9,29 | 32,8 | 8,57 | 30,1 | 7,85 | 28,8 | 7,49 | 27,5 | 7,14 | 24,9 | 6,44 | 22,3 | 5,76 |
| | 5,0 | 4,0 | 35,4 | 8,73 | 32,8 | 8,04 | 30,1 | 7,36 | 28,8 | 7,03 | 27,5 | 6,70 | 24,9 | 6,05 | 22,3 | 5,42 |
| | 7,0 | 6,0 | 35,4 | 8,37 | 32,8 | 7,71 | 30,1 | 7,06 | 28,8 | 6,74 | 27,5 | 6,43 | 24,9 | 5,81 | 22,3 | 5,20 |
| | 9,0 | 7,8 | 35,4 | 8,06 | 32,8 | 7,42 | 30,1 | 6,80 | 28,8 | 6,50 | 27,5 | 6,20 | 24,9 | 5,60 | 22,3 | 5,02 |
| | 12,0 | 10,6 | 35,4 | 7,61 | 32,8 | 7,01 | 30,1 | 6,42 | 28,8 | 6,14 | 27,5 | 5,85 | 24,9 | 5,29 | 22,3 | 4,74 |
| | 15,0 | 13,5 | 35,4 | 7,17 | 32,8 | 6,61 | 30,1 | 6,06 | 28,8 | 5,79 | 27,5 | 5,52 | 24,9 | 4,99 | 22,3 | 4,48 |
| | 26,8 (80%) | -20,0 | -20,7 | 19,3 | 7,72 | 19,2 | 7,80 | 19,1 | 7,88 | 19,1 | 7,93 | 19,0 | 7,97 | 18,9 | 8,05 | 18,8 |
| -15,0 | | -16,0 | 22,6 | 8,11 | 22,5 | 8,21 | 22,4 | 8,30 | 22,3 | 8,35 | 22,3 | 8,40 | 22,1 | 8,50 | 19,8 | 7,59 |
| -12,0 | | -13,0 | 24,8 | 8,36 | 24,7 | 8,46 | 24,5 | 8,57 | 24,5 | 8,62 | 24,4 | 8,68 | 22,1 | 7,86 | 19,8 | 7,03 |
| -9,0 | | -10,0 | 27,0 | 8,61 | 26,8 | 8,73 | 26,7 | 8,84 | 25,6 | 8,49 | 24,5 | 8,09 | 22,1 | 7,31 | 19,8 | 6,53 |
| -7,0 | | -8,0 | 28,4 | 8,78 | 28,3 | 8,90 | 26,8 | 8,48 | 25,6 | 8,10 | 24,5 | 7,72 | 22,1 | 6,97 | 19,8 | 6,24 |
| -5,0 | | -6,0 | 29,9 | 8,95 | 29,1 | 8,84 | 26,8 | 8,10 | 25,6 | 7,73 | 24,5 | 7,37 | 22,1 | 6,66 | 19,8 | 5,96 |
| -3,0 | | -4,0 | 31,3 | 9,12 | 29,1 | 8,45 | 26,8 | 7,74 | 25,6 | 7,39 | 24,5 | 7,05 | 22,1 | 6,37 | 19,8 | 5,71 |
| -1,0 | | -2,0 | 31,5 | 8,76 | 29,1 | 8,08 | 26,8 | 7,41 | 25,6 | 7,08 | 24,5 | 6,75 | 22,1 | 6,10 | 19,8 | 5,47 |
| 0,0 | | -1,0 | 31,5 | 8,57 | 29,1 | 7,90 | 26,8 | 7,25 | 25,6 | 6,92 | 24,5 | 6,60 | 22,1 | 5,97 | 19,8 | 5,35 |
| 2,0 | | 1,0 | 31,5 | 8,21 | 29,1 | 7,57 | 26,8 | 6,94 | 25,6 | 6,63 | 24,5 | 6,33 | 22,1 | 5,73 | 19,8 | 5,13 |
| 5,0 | | 4,0 | 31,5 | 7,70 | 29,1 | 7,10 | 26,8 | 6,52 | 25,6 | 6,23 | 24,5 | 5,94 | 22,1 | 5,38 | 19,8 | 4,83 |
| 7,0 | | 6,0 | 31,5 | 7,38 | 29,1 | 6,81 | 26,8 | 6,25 | 25,6 | 5,98 | 24,5 | 5,71 | 22,1 | 5,17 | 19,8 | 4,64 |
| 9,0 | | 7,8 | 31,5 | 7,11 | 29,1 | 6,57 | 26,8 | 6,03 | 25,6 | 5,76 | 24,5 | 5,50 | 22,1 | 4,98 | 19,8 | 4,48 |
| 12,0 | | 10,6 | 31,5 | 6,72 | 29,1 | 6,20 | 26,8 | 5,70 | 25,6 | 5,45 | 24,5 | 5,20 | 22,1 | 4,71 | 19,8 | 4,24 |
| 15,0 | | 13,5 | 31,5 | 6,33 | 29,1 | 5,85 | 26,8 | 5,37 | 25,6 | 5,14 | 24,5 | 4,91 | 22,1 | 4,45 | 19,8 | 4,00 |
| 23,4 (70%) | | -20,0 | -20,7 | 19,2 | 7,82 | 19,1 | 7,90 | 19,0 | 7,98 | 18,9 | 8,02 | 18,9 | 8,06 | 18,8 | 8,14 | 17,3 |
| | -15,0 | -16,0 | 22,5 | 8,24 | 22,3 | 8,34 | 22,2 | 8,43 | 22,2 | 8,48 | 21,4 | 8,21 | 19,4 | 7,42 | 17,3 | 6,64 |
| | -12,0 | -13,0 | 24,6 | 8,52 | 24,5 | 8,62 | 23,4 | 8,34 | 22,4 | 7,97 | 21,4 | 7,60 | 19,4 | 6,87 | 17,3 | 6,15 |
| | -9,0 | -10,0 | 26,7 | 8,80 | 25,5 | 8,44 | 23,4 | 7,75 | 22,4 | 7,40 | 21,4 | 7,06 | 19,4 | 6,39 | 17,3 | 5,73 |
| | -7,0 | -8,0 | 27,5 | 8,72 | 25,5 | 8,05 | 23,4 | 7,39 | 22,4 | 7,06 | 21,4 | 6,74 | 19,4 | 6,10 | 17,3 | 5,47 |
| | -5,0 | -6,0 | 27,5 | 8,33 | 25,5 | 7,69 | 23,4 | 7,06 | 22,4 | 6,75 | 21,4 | 6,44 | 19,4 | 5,83 | 17,3 | 5,24 |
| | -3,0 | -4,0 | 27,5 | 7,96 | 25,5 | 7,35 | 23,4 | 6,75 | 22,4 | 6,46 | 21,4 | 6,16 | 19,4 | 5,58 | 17,3 | 5,01 |
| | -1,0 | -2,0 | 27,5 | 7,62 | 25,5 | 7,04 | 23,4 | 6,46 | 22,4 | 6,18 | 21,4 | 5,90 | 19,4 | 5,35 | 17,3 | 4,81 |
| | 0,0 | -1,0 | 27,5 | 7,45 | 25,5 | 6,88 | 23,4 | 6,33 | 22,4 | 6,05 | 21,4 | 5,78 | 19,4 | 5,24 | 17,3 | 4,71 |
| | 2,0 | 1,0 | 27,5 | 7,14 | 25,5 | 6,60 | 23,4 | 6,06 | 22,4 | 5,80 | 21,4 | 5,54 | 19,4 | 5,02 | 17,3 | 4,52 |
| | 5,0 | 4,0 | 27,5 | 6,70 | 25,5 | 6,19 | 23,4 | 5,70 | 22,4 | 5,45 | 21,4 | 5,21 | 19,4 | 4,73 | 17,3 | 4,25 |
| | 7,0 | 6,0 | 27,5 | 6,43 | 25,5 | 5,94 | 23,4 | 5,47 | 22,4 | 5,23 | 21,4 | 5,00 | 19,4 | 4,54 | 17,3 | 4,09 |
| | 9,0 | 7,8 | 27,5 | 6,20 | 25,5 | 5,73 | 23,4 | 5,27 | 22,4 | 5,05 | 21,4 | 4,82 | 19,4 | 4,38 | 17,3 | 3,95 |
| | 12,0 | 10,6 | 27,5 | 5,85 | 25,5 | 5,42 | 23,4 | 4,99 | 22,4 | 4,77 | 21,4 | 4,56 | 19,4 | 4,15 | 17,3 | 3,74 |
| | 15,0 | 13,5 | 27,5 | 5,52 | 25,5 | 5,11 | 23,4 | 4,71 | 22,4 | 4,51 | 21,4 | 4,31 | 19,4 | 3,92 | 17,3 | 3,54 |
| | 20,1 (60%) | -20,0 | -20,7 | 19,0 | 7,94 | 18,9 | 8,02 | 18,8 | 8,10 | 18,8 | 8,14 | 18,4 | 8,01 | 16,6 | 7,24 | 14,9 |
| -15,0 | | -16,0 | 22,2 | 8,42 | 21,8 | 8,38 | 20,1 | 7,70 | 19,2 | 7,36 | 18,4 | 7,03 | 16,6 | 6,36 | 14,9 | 5,71 |
| -12,0 | | -13,0 | 23,6 | 8,39 | 21,8 | 7,76 | 20,1 | 7,13 | 19,2 | 6,82 | 18,4 | 6,51 | 16,6 | 5,90 | 14,9 | 5,30 |
| -9,0 | | -10,0 | 23,6 | 7,80 | 21,8 | 7,21 | 20,1 | 6,63 | 19,2 | 6,34 | 18,4 | 6,06 | 16,6 | 5,50 | 14,9 | 4,94 |
| -7,0 | | -8,0 | 23,6 | 7,44 | 21,8 | 6,88 | 20,1 | 6,33 | 19,2 | 6,06 | 18,4 | 5,79 | 16,6 | 5,25 | 14,9 | 4,72 |
| -5,0 | | -6,0 | 23,6 | 7,10 | 21,8 | 6,57 | 20,1 | 6,05 | 19,2 | 5,79 | 18,4 | 5,53 | 16,6 | 5,02 | 14,9 | 4,52 |
| -3,0 | | -4,0 | 23,6 | 6,79 | 21,8 | 6,29 | 20,1 | 5,79 | 19,2 | 5,54 | 18,4 | 5,30 | 16,6 | 4,81 | 14,9 | 4,34 |
| -1,0 | | -2,0 | 23,6 | 6,50 | 21,8 | 6,02 | 20,1 | 5,55 | 19,2 | 5,31 | 18,4 | 5,08 | 16,6 | 4,61 | 14,9 | 4,16 |
| 0,0 | | -1,0 | 23,6 | 6,37 | 21,8 | 5,89 | 20,1 | 5,43 | 19,2 | 5,20 | 18,4 | 4,97 | 16,6 | 4,52 | 14,9 | 4,08 |
| 2,0 | | 1,0 | 23,6 | 6,10 | 21,8 | 5,65 | 20,1 | 5,21 | 19,2 | 4,99 | 18,4 | 4,77 | 16,6 | 4,34 | 14,9 | 3,91 |
| 5,0 | | 4,0 | 23,6 | 5,73 | 21,8 | 5,31 | 20,1 | 4,90 | 19,2 | 4,69 | 18,4 | 4,49 | 16,6 | 4,09 | 14,9 | 3,69 |
| 7,0 | | 6,0 | 23,6 | 5,50 | 21,8 | 5,10 | 20,1 | 4,70 | 19,2 | 4,51 | 18,4 | 4,31 | 16,6 | 3,93 | 14,9 | 3,55 |
| 9,0 | | 7,8 | 23,6 | 5,31 | 21,8 | 4,92 | 20,1 | 4,54 | 19,2 | 4,35 | 18,4 | 4,16 | 16,6 | 3,79 | 14,9 | 3,43 |
| 12,0 | | 10,6 | 23,6 | 5,02 | 21,8 | 4,65 | 20,1 | 4,30 | 19,2 | 4,12 | 18,4 | 3,94 | 16,6 | 3,60 | 14,9 | 3,25 |
| 15,0 | | 13,5 | 23,6 | 4,74 | 21,8 | 4,40 | 20,1 | 4,06 | 19,2 | 3,89 | 18,4 | 3,73 | 16,6 | 3,40 | 14,9 | 3,08 |
| 16,8 (50%) | | -20,0 | -20,7 | 18,8 | 8,12 | 18,2 | 7,94 | 16,8 | 7,30 | 16,0 | 6,99 | 15,3 | 6,68 | 13,8 | 6,05 | 12,4 |
| | -15,0 | -16,0 | 19,7 | 7,53 | 18,2 | 6,97 | 16,8 | 6,42 | 16,0 | 6,14 | 15,3 | 5,87 | 13,8 | 5,33 | 12,4 | 4,80 |
| | -12,0 | -13,0 | 19,7 | 6,97 | 18,2 | 6,46 | 16,8 | 5,95 | 16,0 | 5,70 | 15,3 | 5,45 | 13,8 | 4,95 | 12,4 | 4,47 |
| | -9,0 | -10,0 | 19,7 | 6,49 | 18,2 | 6,01 | 16,8 | 5,54 | 16,0 | 5,31 | 15,3 | 5,08 | 13,8 | 4,62 | 12,4 | 4,17 |
| | -7,0 | -8,0 | 19,7 | 6,19 | 18,2 | 5,74 | 16,8 | 5,30 | 16,0 | 5,07 | 15,3 | 4,86 | 13,8 | 4,42 | 12,4 | 3,99 |
| | -5,0 | -6,0 | 19,7 | 5,92 | 18,2 | 5,49 | 16,8 | 5,07 | 16,0 | 4,86 | 15,3 | 4,65 | 13,8 | 4,23 | 12,4 | 3,83 |
| | -3,0 | -4,0 | 19,7 | 5,67 | 18,2 | 5,26 | 16,8 | 4,85 | 16,0 | 4,65 | 15,3 | 4,45 | 13,8 | 4,06 | 12,4 | 3,67 |
| | -1,0 | -2,0 | 19,7 | 5,43 | 18,2 | 5,04 | 16,8 | 4,65 | 16,0 | 4,46 | 15,3 | 4,27 | 13,8 | 3,90 | 12,4 | 3,53 |
| | 0,0 | -1,0 | 19,7 | 5,31 | 18,2 | 4,93 | 16,8 | 4,56 | 16,0 | 4,37 | 15,3 | 4,19 | 13,8 | 3,82 | 12,4 | 3,46 |
| | 2,0 | 1,0 | 19,7 | 5,10 | 18,2 | 4,73 | 16,8 | 4,38 | 16,0 | 4,20 | 15,3 | 4,02 | 13,8 | 3,67 | 12,4 | 3,32 |
| | 5,0 | 4,0 | 19,7 | 4,80 | 18,2 | 4,46 | 16,8 | 4,12 | 16,0 | 3,95 | 15,3 | 3,79 | 13,8 | 3,46 | 12,4 | 3,14 |
| | 7,0 | 6,0 | 19,7 | 4,61 | 18,2 | 4,28 | 16,8 | 3,96 | 16,0 | 3,80 | 15,3 | 3,65 | 13,8 | 3,33 | 12,4 | 3,02 |
| | 9,0 | 7,8 | 19,7 | 4,45 | 18,2 | 4,13 | 16,8 | 3,83 | 16,0 | 3,67 | 15,3 | 3,52 | 13,8 | 3,22 | 12,4 | 2,92 |
| | 12,0 | 10,6 | 19,7 | 4,21 | 18,2 | 3,91 | 16,8 | 3,63 | 16,0 | 3,48 | 15,3 | 3,34 | 13,8 | 3,06 | 12,4 | 2,78 |
| | 15,0 | 13,5 | 19,7 | 3,98 | 18,2 | 3,70 | 16,8 | 3,43 | 16,0 | 3,30 | 15,3 | 3,16 | 13,8 | 2,90 | 12,4 | 2,64 |

AJY 126GALDH - Kühlen

Leistung: 40,0 kW

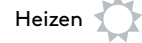


| Nennleistung aller Inneneinheiten | Außen-temperatur (°CDB) | Raumtemperatur | | | | | | | | | | | | | | | |
|-----------------------------------|----------------------------|----------------|-------|----------------|-------|----------------|-------|----------------|-------|----------------|-------|----------------|-------|----------------|-------|----------------|-------|
| | | 20°CDB/15 °CWB | | 23°CDB/16 °CWB | | 24°CDB/17 °CWB | | 26°CDB/18 °CWB | | 27°CDB/19 °CWB | | 28°CDB/20 °CWB | | 30°CDB/22 °CWB | | 32°CDB/23 °CWB | |
| | | TC | IP | TC | IP | TC | IP | TC | IP | TC | IP | TC | IP | TC | IP | TC | IP |
| 60,0 (150%) | 10 | 44,5 | 8,71 | 47,6 | 9,22 | 48,8 | 9,23 | 50,0 | 9,24 | 51,3 | 9,29 | 52,6 | 9,29 | 55,1 | 9,27 | 56,4 | 9,25 |
| | 15 | 44,5 | 8,96 | 47,3 | 9,39 | 48,5 | 9,41 | 49,7 | 9,42 | 50,9 | 9,48 | 52,1 | 9,48 | 54,7 | 9,46 | 56,0 | 9,45 |
| | 21 | 44,5 | 9,43 | 46,7 | 9,72 | 47,8 | 9,74 | 49,0 | 9,76 | 50,1 | 9,84 | 51,3 | 9,84 | 53,6 | 9,91 | 54,7 | 9,99 |
| | 23 | 44,5 | 9,63 | 46,4 | 9,86 | 47,6 | 9,88 | 48,7 | 9,90 | 49,7 | 10,03 | 50,7 | 10,11 | 52,8 | 10,28 | 53,8 | 10,35 |
| | 25 | 44,5 | 9,86 | 46,1 | 10,02 | 47,1 | 10,12 | 48,1 | 10,22 | 48,9 | 10,39 | 49,9 | 10,48 | 51,9 | 10,64 | 52,9 | 10,72 |
| | 27 | 44,4 | 10,26 | 45,4 | 10,36 | 46,4 | 10,47 | 47,4 | 10,57 | 48,1 | 10,75 | 49,0 | 10,84 | 51,0 | 11,01 | 51,9 | 11,10 |
| | 30 | 43,5 | 10,78 | 44,4 | 10,89 | 45,3 | 11,01 | 46,3 | 11,12 | 46,8 | 11,33 | 47,7 | 11,43 | 49,6 | 11,63 | 50,5 | 11,72 |
| | 33 | 42,3 | 11,35 | 43,2 | 11,47 | 44,1 | 11,59 | 45,0 | 11,71 | 45,5 | 11,94 | 46,4 | 12,04 | 48,2 | 12,25 | 49,1 | 12,34 |
| | 35 | 41,5 | 11,74 | 42,4 | 11,86 | 43,3 | 11,99 | 44,2 | 12,11 | 44,6 | 12,35 | 45,5 | 12,45 | 47,3 | 12,66 | 48,2 | 12,76 |
| | 37 | 40,7 | 12,13 | 41,6 | 12,25 | 42,5 | 12,38 | 43,4 | 12,50 | 43,7 | 12,76 | 44,6 | 12,86 | 46,3 | 13,07 | 47,2 | 13,17 |
| | 40 | 39,5 | 12,71 | 40,4 | 12,84 | 41,2 | 12,97 | 42,1 | 13,10 | 42,3 | 13,37 | 43,2 | 13,48 | 44,9 | 13,70 | 45,7 | 13,80 |
| | 43 | 38,3 | 13,30 | 39,1 | 13,44 | 40,0 | 13,57 | 40,8 | 13,70 | 40,9 | 13,99 | 41,8 | 14,10 | 43,4 | 14,32 | 44,3 | 14,43 |
| | 46 | 37,1 | 13,90 | 37,9 | 14,04 | 38,7 | 14,18 | 39,5 | 14,31 | 39,6 | 14,61 | 40,4 | 14,73 | 42,0 | 14,95 | 42,8 | 15,06 |
| | 56,0 (140%) | 10 | 41,5 | 8,16 | 45,2 | 8,83 | 47,8 | 9,22 | 48,9 | 9,23 | 50,4 | 9,30 | 51,6 | 9,29 | 54,2 | 9,28 | 55,4 |
| 15 | | 41,5 | 8,39 | 45,2 | 9,08 | 47,4 | 9,40 | 48,6 | 9,41 | 50,0 | 9,48 | 51,2 | 9,48 | 53,7 | 9,47 | 55,0 | 9,46 |
| 21 | | 41,5 | 8,84 | 45,2 | 9,56 | 46,8 | 9,73 | 48,0 | 9,74 | 49,3 | 9,84 | 50,5 | 9,84 | 52,9 | 9,85 | 53,9 | 9,93 |
| 23 | | 41,5 | 9,03 | 45,2 | 9,76 | 46,6 | 9,86 | 47,7 | 9,88 | 48,9 | 9,98 | 50,0 | 10,06 | 52,0 | 10,22 | 53,0 | 10,30 |
| 25 | | 41,5 | 9,24 | 45,2 | 9,99 | 46,2 | 10,03 | 47,2 | 10,13 | 48,2 | 10,33 | 49,2 | 10,42 | 51,2 | 10,58 | 52,1 | 10,66 |
| 27 | | 41,5 | 9,48 | 44,6 | 10,28 | 45,6 | 10,38 | 46,6 | 10,48 | 47,4 | 10,69 | 48,4 | 10,78 | 50,3 | 10,95 | 51,3 | 11,04 |
| 30 | | 41,5 | 10,14 | 43,6 | 10,80 | 44,6 | 10,91 | 45,5 | 11,03 | 46,2 | 11,27 | 47,1 | 11,37 | 49,0 | 11,56 | 49,9 | 11,65 |
| 33 | | 41,5 | 11,23 | 42,5 | 11,38 | 43,4 | 11,50 | 44,3 | 11,62 | 44,9 | 11,87 | 45,8 | 11,98 | 47,6 | 12,18 | 48,5 | 12,28 |
| 35 | | 40,8 | 11,64 | 41,7 | 11,77 | 42,6 | 11,89 | 43,5 | 12,01 | 44,0 | 12,28 | 44,9 | 12,39 | 46,7 | 12,59 | 47,6 | 12,69 |
| 37 | | 40,1 | 12,03 | 40,9 | 12,16 | 41,8 | 12,28 | 42,7 | 12,41 | 43,2 | 12,69 | 44,0 | 12,80 | 45,8 | 13,01 | 46,6 | 13,11 |
| 40 | | 38,9 | 12,62 | 39,7 | 12,75 | 40,6 | 12,88 | 41,4 | 13,00 | 41,8 | 13,30 | 42,7 | 13,42 | 44,4 | 13,63 | 45,2 | 13,74 |
| 43 | | 37,7 | 13,21 | 38,5 | 13,34 | 39,4 | 13,48 | 40,2 | 13,61 | 40,5 | 13,92 | 41,3 | 14,04 | 42,9 | 14,26 | 43,8 | 14,37 |
| 46 | | 36,5 | 13,80 | 37,3 | 13,94 | 38,1 | 14,08 | 38,9 | 14,21 | 39,1 | 14,54 | 39,9 | 14,66 | 41,5 | 14,89 | 42,3 | 15,00 |
| 52,0 (130%) | | 10 | 38,6 | 7,62 | 41,6 | 8,24 | 45,3 | 8,85 | 47,7 | 9,22 | 49,4 | 9,30 | 50,6 | 9,30 | 53,1 | 9,29 | 54,3 |
| | 15 | 38,6 | 7,83 | 41,9 | 8,47 | 45,3 | 9,10 | 47,4 | 9,40 | 49,0 | 9,48 | 50,2 | 9,48 | 52,7 | 9,48 | 53,9 | 9,47 |
| | 21 | 38,6 | 8,24 | 41,9 | 8,91 | 45,3 | 9,58 | 46,8 | 9,73 | 48,3 | 9,83 | 49,5 | 9,84 | 51,9 | 9,84 | 53,0 | 9,86 |
| | 23 | 38,6 | 8,42 | 41,9 | 9,10 | 45,3 | 9,79 | 46,6 | 9,86 | 48,0 | 9,98 | 49,2 | 9,99 | 51,2 | 10,15 | 52,2 | 10,23 |
| | 25 | 38,6 | 8,62 | 41,9 | 9,32 | 45,2 | 9,99 | 46,3 | 10,04 | 47,4 | 10,26 | 48,4 | 10,35 | 50,4 | 10,52 | 51,3 | 10,60 |
| | 27 | 38,6 | 8,84 | 41,9 | 9,56 | 44,7 | 10,28 | 45,6 | 10,38 | 46,7 | 10,62 | 47,6 | 10,71 | 49,5 | 10,88 | 50,5 | 10,97 |
| | 30 | 38,6 | 9,21 | 41,9 | 10,28 | 43,7 | 10,81 | 44,6 | 10,92 | 45,5 | 11,19 | 46,4 | 11,29 | 48,2 | 11,49 | 49,2 | 11,58 |
| | 33 | 38,6 | 9,97 | 41,7 | 11,27 | 42,6 | 11,39 | 43,5 | 11,51 | 44,2 | 11,80 | 45,1 | 11,90 | 46,9 | 12,10 | 47,8 | 12,20 |
| | 35 | 38,6 | 10,69 | 41,0 | 11,66 | 41,8 | 11,78 | 42,7 | 11,90 | 43,4 | 12,20 | 44,3 | 12,31 | 46,0 | 12,52 | 46,9 | 12,62 |
| | 37 | 38,6 | 11,47 | 40,2 | 12,05 | 41,0 | 12,17 | 41,9 | 12,30 | 42,6 | 12,61 | 43,4 | 12,72 | 45,1 | 12,93 | 46,0 | 13,03 |
| | 40 | 38,2 | 12,51 | 39,0 | 12,64 | 39,9 | 12,77 | 40,7 | 12,89 | 41,3 | 13,23 | 42,1 | 13,34 | 43,8 | 13,56 | 44,6 | 13,66 |
| | 43 | 37,1 | 13,10 | 37,9 | 13,23 | 38,7 | 13,37 | 39,5 | 13,50 | 39,9 | 13,84 | 40,8 | 13,96 | 42,4 | 14,18 | 43,2 | 14,29 |
| | 46 | 35,9 | 13,69 | 36,7 | 13,83 | 37,5 | 13,97 | 38,3 | 14,10 | 38,6 | 14,46 | 39,4 | 14,58 | 41,0 | 14,81 | 41,8 | 14,92 |
| | 48,0 (120%) | 10 | 35,6 | 7,08 | 38,7 | 7,64 | 41,8 | 8,21 | 44,9 | 8,78 | 48,0 | 9,22 | 49,5 | 9,30 | 51,9 | 9,29 | 53,1 |
| 15 | | 35,6 | 7,27 | 38,7 | 7,86 | 41,8 | 8,44 | 44,9 | 9,03 | 48,0 | 9,48 | 49,1 | 9,48 | 51,5 | 9,48 | 52,7 | 9,48 |
| 21 | | 35,6 | 7,65 | 38,7 | 8,27 | 41,8 | 8,89 | 44,9 | 9,50 | 47,3 | 9,83 | 48,4 | 9,83 | 50,7 | 9,84 | 51,9 | 9,84 |
| 23 | | 35,6 | 7,81 | 38,7 | 8,44 | 41,8 | 9,08 | 44,9 | 9,71 | 47,0 | 9,97 | 48,1 | 9,98 | 50,2 | 10,07 | 51,2 | 10,15 |
| 25 | | 35,6 | 8,00 | 38,7 | 8,64 | 41,8 | 9,29 | 44,9 | 9,94 | 46,6 | 10,19 | 47,5 | 10,27 | 49,5 | 10,44 | 50,4 | 10,52 |
| 27 | | 35,6 | 8,20 | 38,7 | 8,87 | 41,8 | 9,53 | 44,6 | 10,27 | 45,9 | 10,55 | 46,8 | 10,63 | 48,7 | 10,81 | 49,6 | 10,89 |
| 30 | | 35,6 | 8,55 | 38,7 | 9,24 | 41,8 | 10,23 | 43,6 | 10,80 | 44,7 | 11,10 | 45,6 | 11,20 | 47,4 | 11,40 | 48,3 | 11,49 |
| 33 | | 35,6 | 8,95 | 38,7 | 10,02 | 41,7 | 11,27 | 42,5 | 11,38 | 43,5 | 11,71 | 44,4 | 11,81 | 46,1 | 12,02 | 47,0 | 12,11 |
| 35 | | 35,6 | 9,44 | 38,7 | 10,75 | 40,9 | 11,66 | 41,8 | 11,78 | 42,7 | 12,11 | 43,6 | 12,22 | 45,3 | 12,43 | 46,1 | 12,53 |
| 37 | | 35,6 | 10,12 | 38,7 | 11,53 | 40,2 | 12,05 | 41,0 | 12,17 | 41,9 | 12,52 | 42,7 | 12,63 | 44,4 | 12,84 | 45,2 | 12,95 |
| 40 | | 35,6 | 11,22 | 38,3 | 12,51 | 39,1 | 12,64 | 39,9 | 12,77 | 40,6 | 13,14 | 41,4 | 13,25 | 43,1 | 13,47 | 43,9 | 13,57 |
| 43 | | 35,6 | 12,47 | 37,1 | 13,11 | 37,9 | 13,24 | 38,7 | 13,37 | 39,3 | 13,75 | 40,1 | 13,87 | 41,7 | 14,10 | 42,5 | 14,21 |
| 46 | | 35,2 | 13,57 | 36,0 | 13,71 | 36,7 | 13,84 | 37,5 | 13,98 | 38,0 | 14,37 | 38,8 | 14,49 | 40,4 | 14,73 | 41,1 | 14,84 |
| 44,0 (110%) | | 10 | 32,6 | 6,53 | 35,5 | 7,05 | 38,3 | 7,57 | 41,2 | 8,09 | 44,0 | 8,49 | 47,7 | 9,16 | 50,5 | 9,30 | 51,7 |
| | 15 | 32,6 | 6,71 | 35,5 | 7,25 | 38,3 | 7,79 | 41,2 | 8,32 | 44,0 | 8,74 | 47,7 | 9,44 | 50,2 | 9,48 | 51,3 | 9,48 |
| | 21 | 32,6 | 7,06 | 35,5 | 7,63 | 38,3 | 8,19 | 41,2 | 8,76 | 44,0 | 9,23 | 47,2 | 9,83 | 49,5 | 9,84 | 50,6 | 9,84 |
| | 23 | 32,6 | 7,21 | 35,5 | 7,79 | 38,3 | 8,37 | 41,2 | 8,95 | 44,0 | 9,44 | 46,9 | 9,97 | 49,2 | 9,99 | 50,1 | 10,07 |
| | 25 | 32,6 | 7,38 | 35,5 | 7,97 | 38,3 | 8,56 | 41,2 | 9,16 | 44,0 | 9,68 | 46,5 | 10,18 | 48,4 | 10,35 | 49,4 | 10,43 |
| | 27 | 32,6 | 7,56 | 35,5 | 8,17 | 38,3 | 8,78 | 41,2 | 9,39 | 44,0 | 10,04 | 45,8 | 10,54 | 47,7 | 10,72 | 48,6 | 10,80 |
| | 30 | 32,6 | 7,88 | 35,5 | 8,52 | 38,3 | 9,16 | 41,2 | 10,00 | 43,9 | 11,00 | 44,7 | 11,10 | 46,5 | 11,30 | 47,4 | 11,39 |
| | 33 | 32,6 | 8,25 | 35,5 | 8,92 | 38,3 | 9,87 | 41,2 | 11,06 | 42,7 | 11,61 | 43,5 | 11,71 | 45,3 | 11,92 | 46,1 | 12,01 |
| | 35 | 32,6 | 8,56 | 35,5 | 9,39 | 38,3 | 10,58 | 40,8 | 11,63 | 41,9 | 12,01 | 42,7 | 12,12 | 44,4 | 12,33 | 45,3 | 12,43 |
| | 37 | 32,6 | 8,91 | 35,5 | 10,06 | 38,3 | 11,35 | 40,0 | 12,03 | 41,1 | 12,42 | 41,9 | 12,53 | 43,6 | 12,74 | 44,4 | 12,85 |
| | 40 | 32,6 | 9,84 | 35,5 | 11,16 | 38,2 | 12,50 | 39,0 | 12,62 | 39,9 | 13,03 | 40,7 | 13,15 | 42,3 | 13,37 | 43,1 | 13,47 |
| | 43 | 32,6 | 10,90 | 35,5 | 12,40 | 37,1 | 13,10 | 37,8 | 13,23 | 38,7 | 13,65 | 39,4 | 13,77 | 41,0 | 13,99 | 41,8 | 14,10 |
| | 46 | 32,6 | 12,10 | 35,2 | 13,56 | 35,9 | 13,70 | 36,7 | 13,83 | 37,4 | 14,27 | 38,2 | 14,39 | 39,7 | 14,63 | 40,4 | 14,74 |
| | 40,0 (100%) | 10 | 29,7 | 5,99 | 32,3 | 6,46 | 34,8 | 6,93 | 37,4 | 7,41 | 40,0 | 7,77 | 43,4 | 8,38 | 49,0 | 9,30 | 50,1 |
| 15 | | 29,7 | 6,15 | 32,3 | 6,64 | 34,8 | 7,13 | 37,4 | 7,61 | 40,0 | 8,00 | 43,4 | 8,63 | 48,7 | 9,48 | 49,8 | 9,48 |
| 21 | | 29,7 | 6,46 | 32,3 | 6,98 | 34,8 | 7,50 | 37,4 | 8,01 | 40,0 | 8,44 | 43,4 | 9,11 | 48,0 | 9,83 | 49,1 | 9,84 |
| 23 | | 29,7 | 6,60 | 32,3 | 7,13 | 34,8 | 7,66 | 37,4 | 8,18 | 40,0 | 8,63 | 43,4 | 9,32 | 47,7 | 9,98 | 48,8 | 9,98 |
| 25 | | 29,7 | 6,75 | 32,3 | 7,29 | 34,8 | 7,83 | 37,4 | 8,37 | 40,0 | 8,85 | 43,4 | 9,55 | 47,2 | 10,24 | 48,1 | 10,33 |
| 27 | | 29,7 | 6,92 | 32,3 | 7,48 | 34,8 | 8,03 | 37,4 | 8,59 | 40,0 | 9,08 | 43,4 | 9,82 | 46,5 | 10,61 | 47,4 | 10,69 |
| 30 | | 29,7 | 7,21 | 32,3 | 7,79 | 34,8 | 8,37 | 37,4 | 8,95 | 40,0 | 9,53 | 43,4 | 10,82 | 45,4 | | | |

| Nennleistung aller Inneneinheiten | Außen-temperatur (°CDB) | Raumtemperatur | | | | | | | | | | | | | | | |
|-----------------------------------|----------------------------|----------------|------|----------------|-------|----------------|-------|----------------|-------|----------------|-------|----------------|-------|----------------|-------|----------------|-------|
| | | 20°CDB/15 °CWB | | 23°CDB/16 °CWB | | 24°CDB/17 °CWB | | 26°CDB/18 °CWB | | 27°CDB/19 °CWB | | 28°CDB/20 °CWB | | 30°CDB/22 °CWB | | 32°CDB/23 °CWB | |
| | | TC | IP | TC | IP | TC | IP | TC | IP | TC | IP | TC | IP | TC | IP | TC | IP |
| 36,0 (90%) | 10 | 26,7 | 5,44 | 29,0 | 5,87 | 31,4 | 6,29 | 33,7 | 6,72 | 36,0 | 7,05 | 39,1 | 7,60 | 45,2 | 8,70 | 48,2 | 9,25 |
| | 15 | 26,7 | 5,59 | 29,0 | 6,03 | 31,4 | 6,47 | 33,7 | 6,91 | 36,0 | 7,25 | 39,1 | 7,82 | 45,2 | 8,96 | 48,0 | 9,48 |
| | 21 | 26,7 | 5,87 | 29,0 | 6,34 | 31,4 | 6,80 | 33,7 | 7,26 | 36,0 | 7,65 | 39,1 | 8,25 | 45,2 | 9,46 | 47,4 | 9,83 |
| | 23 | 26,7 | 6,00 | 29,0 | 6,47 | 31,4 | 6,94 | 33,7 | 7,42 | 36,0 | 7,82 | 39,1 | 8,44 | 45,2 | 9,67 | 47,2 | 9,97 |
| | 25 | 26,7 | 6,13 | 29,0 | 6,62 | 31,4 | 7,10 | 33,7 | 7,59 | 36,0 | 8,01 | 39,1 | 8,65 | 45,2 | 9,91 | 46,7 | 10,20 |
| | 27 | 26,7 | 6,29 | 29,0 | 6,79 | 31,4 | 7,28 | 33,7 | 7,78 | 36,0 | 8,23 | 39,1 | 8,88 | 45,2 | 10,46 | 46,1 | 10,57 |
| | 30 | 26,7 | 6,55 | 29,0 | 7,07 | 31,4 | 7,59 | 33,7 | 8,11 | 36,0 | 8,60 | 39,1 | 9,28 | 44,2 | 11,04 | 45,0 | 11,13 |
| | 33 | 26,7 | 6,85 | 29,0 | 7,40 | 31,4 | 7,94 | 33,7 | 8,49 | 36,0 | 9,02 | 39,1 | 10,15 | 43,1 | 11,65 | 43,9 | 11,75 |
| | 35 | 26,7 | 7,10 | 29,0 | 7,67 | 31,4 | 8,25 | 33,7 | 8,82 | 36,0 | 9,59 | 39,1 | 10,90 | 42,3 | 12,06 | 43,1 | 12,17 |
| | 37 | 26,7 | 7,39 | 29,0 | 7,99 | 31,4 | 8,58 | 33,7 | 9,30 | 36,0 | 10,29 | 39,1 | 11,70 | 41,5 | 12,48 | 42,3 | 12,58 |
| | 40 | 26,7 | 7,87 | 29,0 | 8,51 | 31,4 | 9,27 | 33,7 | 10,31 | 36,0 | 11,43 | 38,8 | 12,88 | 40,4 | 13,10 | 41,1 | 13,21 |
| | 43 | 26,7 | 8,43 | 29,0 | 9,19 | 31,4 | 10,27 | 33,7 | 11,43 | 36,0 | 12,72 | 37,7 | 13,50 | 39,2 | 13,73 | 39,9 | 13,84 |
| | 46 | 26,7 | 9,08 | 29,0 | 10,17 | 31,4 | 11,38 | 33,7 | 12,70 | 35,8 | 14,00 | 36,5 | 14,12 | 38,0 | 14,36 | 38,7 | 14,47 |
| | 32,0 (80%) | 10 | 23,7 | 4,90 | 25,8 | 5,28 | 27,9 | 5,65 | 29,9 | 6,03 | 32,0 | 6,32 | 34,7 | 6,81 | 40,1 | 7,79 | 42,8 |
| 15 | | 23,7 | 5,03 | 25,8 | 5,42 | 27,9 | 5,81 | 29,9 | 6,20 | 32,0 | 6,51 | 34,7 | 7,01 | 40,1 | 8,02 | 42,8 | 8,53 |
| 21 | | 23,7 | 5,28 | 25,8 | 5,69 | 27,9 | 6,10 | 29,9 | 6,52 | 32,0 | 6,86 | 34,7 | 7,40 | 40,1 | 8,47 | 42,8 | 9,00 |
| 23 | | 23,7 | 5,39 | 25,8 | 5,81 | 27,9 | 6,23 | 29,9 | 6,65 | 32,0 | 7,01 | 34,7 | 7,56 | 40,1 | 8,66 | 42,8 | 9,21 |
| 25 | | 23,7 | 5,51 | 25,8 | 5,94 | 27,9 | 6,38 | 29,9 | 6,81 | 32,0 | 7,18 | 34,7 | 7,75 | 40,1 | 8,87 | 42,8 | 9,44 |
| 27 | | 23,7 | 5,65 | 25,8 | 6,09 | 27,9 | 6,54 | 29,9 | 6,98 | 32,0 | 7,38 | 34,7 | 7,95 | 40,1 | 9,11 | 42,8 | 9,69 |
| 30 | | 23,7 | 5,88 | 25,8 | 6,34 | 27,9 | 6,81 | 29,9 | 7,27 | 32,0 | 7,70 | 34,7 | 8,31 | 40,1 | 9,57 | 42,8 | 10,60 |
| 33 | | 23,7 | 6,15 | 25,8 | 6,63 | 27,9 | 7,12 | 29,9 | 7,61 | 32,0 | 8,08 | 34,7 | 8,72 | 40,1 | 10,60 | 42,5 | 11,58 |
| 35 | | 23,7 | 6,37 | 25,8 | 6,88 | 27,9 | 7,39 | 29,9 | 7,90 | 32,0 | 8,39 | 34,7 | 9,07 | 40,1 | 11,39 | 41,7 | 11,99 |
| 37 | | 23,7 | 6,63 | 25,8 | 7,16 | 27,9 | 7,69 | 29,9 | 8,22 | 32,0 | 8,74 | 34,7 | 9,73 | 40,1 | 12,24 | 41,0 | 12,41 |
| 40 | | 23,7 | 7,06 | 25,8 | 7,63 | 27,9 | 8,19 | 29,9 | 8,76 | 32,0 | 9,56 | 34,7 | 10,80 | 39,1 | 12,92 | 39,9 | 13,03 |
| 43 | | 23,7 | 7,56 | 25,8 | 8,17 | 27,9 | 8,78 | 29,9 | 9,60 | 32,0 | 10,60 | 34,7 | 12,01 | 38,0 | 13,55 | 38,7 | 13,66 |
| 46 | | 23,7 | 8,13 | 25,8 | 8,79 | 27,9 | 9,59 | 29,9 | 10,63 | 32,0 | 11,77 | 34,7 | 13,36 | 36,9 | 14,18 | 37,6 | 14,30 |
| 28,0 (70%) | | 10 | 20,8 | 4,35 | 22,6 | 4,68 | 24,4 | 5,02 | 26,2 | 5,35 | 28,0 | 5,60 | 30,4 | 6,03 | 35,1 | 6,89 | 37,5 |
| | 15 | 20,8 | 4,47 | 22,6 | 4,81 | 24,4 | 5,15 | 26,2 | 5,49 | 28,0 | 5,76 | 30,4 | 6,20 | 35,1 | 7,09 | 37,5 | 7,53 |
| | 21 | 20,8 | 4,69 | 22,6 | 5,05 | 24,4 | 5,41 | 26,2 | 5,77 | 28,0 | 6,07 | 30,4 | 6,54 | 35,1 | 7,48 | 37,5 | 7,95 |
| | 23 | 20,8 | 4,78 | 22,6 | 5,15 | 24,4 | 5,52 | 26,2 | 5,89 | 28,0 | 6,20 | 30,4 | 6,68 | 35,1 | 7,64 | 37,5 | 8,12 |
| | 25 | 20,8 | 4,89 | 22,6 | 5,27 | 24,4 | 5,65 | 26,2 | 6,02 | 28,0 | 6,35 | 30,4 | 6,85 | 35,1 | 7,83 | 37,5 | 8,32 |
| | 27 | 20,8 | 5,01 | 22,6 | 5,40 | 24,4 | 5,79 | 26,2 | 6,17 | 28,0 | 6,52 | 30,4 | 7,03 | 35,1 | 8,04 | 37,5 | 8,55 |
| | 30 | 20,8 | 5,21 | 22,6 | 5,62 | 24,4 | 6,02 | 26,2 | 6,43 | 28,0 | 6,81 | 30,4 | 7,34 | 35,1 | 8,40 | 37,5 | 8,93 |
| | 33 | 20,8 | 5,44 | 22,6 | 5,87 | 24,4 | 6,30 | 26,2 | 6,72 | 28,0 | 7,14 | 30,4 | 7,70 | 35,1 | 8,81 | 37,5 | 9,51 |
| | 35 | 20,8 | 5,65 | 22,6 | 6,09 | 24,4 | 6,53 | 26,2 | 6,98 | 28,0 | 7,41 | 30,4 | 7,99 | 35,1 | 9,23 | 37,5 | 10,21 |
| | 37 | 20,8 | 5,87 | 22,6 | 6,33 | 24,4 | 6,79 | 26,2 | 7,26 | 28,0 | 7,72 | 30,4 | 8,32 | 35,1 | 9,90 | 37,5 | 10,96 |
| | 40 | 20,8 | 6,24 | 22,6 | 6,74 | 24,4 | 7,24 | 26,2 | 7,73 | 28,0 | 8,23 | 30,4 | 8,88 | 35,1 | 11,00 | 37,5 | 12,20 |
| | 43 | 20,8 | 6,68 | 22,6 | 7,21 | 24,4 | 7,75 | 26,2 | 8,28 | 28,0 | 8,82 | 30,4 | 9,82 | 35,1 | 12,23 | 37,3 | 13,44 |
| | 46 | 20,8 | 7,18 | 22,6 | 7,76 | 24,4 | 8,33 | 26,2 | 8,91 | 28,0 | 9,68 | 30,4 | 10,88 | 35,1 | 13,62 | 36,2 | 14,08 |
| | 24,0 (60%) | 10 | 17,8 | 3,81 | 19,4 | 4,09 | 20,9 | 4,38 | 22,5 | 4,66 | 24,0 | 4,88 | 26,0 | 5,24 | 30,1 | 5,98 | 32,1 |
| 15 | | 17,8 | 3,91 | 19,4 | 4,20 | 20,9 | 4,49 | 22,5 | 4,78 | 24,0 | 5,02 | 26,0 | 5,39 | 30,1 | 6,15 | 32,1 | 6,53 |
| 21 | | 17,8 | 4,10 | 19,4 | 4,40 | 20,9 | 4,71 | 22,5 | 5,02 | 24,0 | 5,28 | 26,0 | 5,68 | 30,1 | 6,48 | 32,1 | 6,89 |
| 23 | | 17,8 | 4,18 | 19,4 | 4,49 | 20,9 | 4,81 | 22,5 | 5,13 | 24,0 | 5,39 | 26,0 | 5,81 | 30,1 | 6,63 | 32,1 | 7,04 |
| 25 | | 17,8 | 4,27 | 19,4 | 4,59 | 20,9 | 4,92 | 22,5 | 5,24 | 24,0 | 5,52 | 26,0 | 5,95 | 30,1 | 6,79 | 32,1 | 7,21 |
| 27 | | 17,8 | 4,37 | 19,4 | 4,70 | 20,9 | 5,04 | 22,5 | 5,37 | 24,0 | 5,67 | 26,0 | 6,10 | 30,1 | 6,97 | 32,1 | 7,40 |
| 30 | | 17,8 | 4,54 | 19,4 | 4,89 | 20,9 | 5,24 | 22,5 | 5,59 | 24,0 | 5,91 | 26,0 | 6,37 | 30,1 | 7,28 | 32,1 | 7,73 |
| 33 | | 17,8 | 4,74 | 19,4 | 5,11 | 20,9 | 5,48 | 22,5 | 5,84 | 24,0 | 6,19 | 26,0 | 6,67 | 30,1 | 7,63 | 32,1 | 8,11 |
| 35 | | 17,8 | 4,92 | 19,4 | 5,30 | 20,9 | 5,68 | 22,5 | 6,06 | 24,0 | 6,43 | 26,0 | 6,93 | 30,1 | 7,93 | 32,1 | 8,43 |
| 37 | | 17,8 | 5,11 | 19,4 | 5,50 | 20,9 | 5,90 | 22,5 | 6,30 | 24,0 | 6,69 | 26,0 | 7,21 | 30,1 | 8,25 | 32,1 | 8,78 |
| 40 | | 17,8 | 5,43 | 19,4 | 5,85 | 20,9 | 6,28 | 22,5 | 6,70 | 24,0 | 7,13 | 26,0 | 7,69 | 30,1 | 8,81 | 32,1 | 9,62 |
| 43 | | 17,8 | 5,80 | 19,4 | 6,26 | 20,9 | 6,72 | 22,5 | 7,17 | 24,0 | 7,64 | 26,0 | 8,24 | 30,1 | 9,69 | 32,1 | 10,67 |
| 46 | | 17,8 | 6,23 | 19,4 | 6,73 | 20,9 | 7,22 | 22,5 | 7,72 | 24,0 | 8,23 | 26,0 | 8,88 | 30,1 | 10,74 | 32,1 | 11,85 |
| 20,0 (50%) | | 10 | 14,8 | 3,26 | 16,1 | 3,50 | 17,4 | 3,74 | 18,7 | 3,97 | 20,0 | 4,15 | 21,7 | 4,46 | 25,1 | 5,07 | 26,8 |
| | 15 | 14,8 | 3,35 | 16,1 | 3,59 | 17,4 | 3,83 | 18,7 | 4,08 | 20,0 | 4,27 | 21,7 | 4,59 | 25,1 | 5,22 | 26,8 | 5,53 |
| | 21 | 14,8 | 3,50 | 16,1 | 3,76 | 17,4 | 4,02 | 18,7 | 4,28 | 20,0 | 4,49 | 21,7 | 4,82 | 25,1 | 5,49 | 26,8 | 5,83 |
| | 23 | 14,8 | 3,57 | 16,1 | 3,83 | 17,4 | 4,10 | 18,7 | 4,36 | 20,0 | 4,59 | 21,7 | 4,93 | 25,1 | 5,61 | 26,8 | 5,96 |
| | 25 | 14,8 | 3,65 | 16,1 | 3,92 | 17,4 | 4,19 | 18,7 | 4,46 | 20,0 | 4,69 | 21,7 | 5,04 | 25,1 | 5,75 | 26,8 | 6,10 |
| | 27 | 14,8 | 3,73 | 16,1 | 4,01 | 17,4 | 4,29 | 18,7 | 4,56 | 20,0 | 4,81 | 21,7 | 5,17 | 25,1 | 5,90 | 26,8 | 6,26 |
| | 30 | 14,8 | 3,88 | 16,1 | 4,17 | 17,4 | 4,46 | 18,7 | 4,75 | 20,0 | 5,02 | 21,7 | 5,40 | 25,1 | 6,15 | 26,8 | 6,53 |
| | 33 | 14,8 | 4,04 | 16,1 | 4,35 | 17,4 | 4,65 | 18,7 | 4,96 | 20,0 | 5,25 | 21,7 | 5,65 | 25,1 | 6,45 | 26,8 | 6,85 |
| | 35 | 14,8 | 4,19 | 16,1 | 4,50 | 17,4 | 4,82 | 18,7 | 5,14 | 20,0 | 5,45 | 21,7 | 5,86 | 25,1 | 6,70 | 26,8 | 7,11 |
| | 37 | 14,8 | 4,35 | 16,1 | 4,68 | 17,4 | 5,01 | 18,7 | 5,34 | 20,0 | 5,67 | 21,7 | 6,10 | 25,1 | 6,97 | 26,8 | 7,40 |
| | 40 | 14,8 | 4,61 | 16,1 | 4,97 | 17,4 | 5,32 | 18,7 | 5,68 | 20,0 | 6,03 | 21,7 | 6,50 | 25,1 | 7,43 | 26,8 | 7,90 |
| | 43 | 14,8 | 4,92 | 16,1 | 5,31 | 17,4 | 5,69 | 18,7 | 6,07 | 20,0 | 6,46 | 21,7 | 6,96 | 25,1 | 7,96 | 26,8 | 8,46 |
| | 46 | 14,8 | 5,28 | 16,1 | 5,69 | 17,4 | 6,11 | 18,7 | 6,52 | 20,0 | 6,94 | 21,7 | 7,49 | 25,1 | 8,57 | 26,8 | 9,12 |

AJY 126GALDH - Heizen

Leistung: 40,0 kW



| Nennleistung aller Inneneinheiten | Außen-temperatur | | Raumtemperatur | | | | | | | | | | | | | |
|-----------------------------------|------------------|--------|----------------|-------|--------|-------|--------|-------|--------|-------|--------|-------|--------|-------|--------|-------|
| | | | 16°CDB | | 18°CDB | | 20°CDB | | 21°CDB | | 22°CDB | | 24°CDB | | 26°CDB | |
| | (°CDB) | (°CWB) | TC | IP | TC | IP | TC | IP | TC | IP | TC | IP | TC | IP | TC | IP |
| 60,0 (150%) | -20,0 | -20,7 | 27,3 | 8,66 | 26,9 | 8,76 | 26,5 | 8,86 | 26,3 | 8,91 | 26,1 | 8,96 | 25,7 | 9,06 | 25,3 | 9,17 |
| | -15,0 | -16,0 | 31,0 | 9,09 | 30,7 | 9,21 | 30,3 | 9,34 | 30,2 | 9,40 | 30,0 | 9,47 | 29,7 | 9,60 | 29,4 | 9,73 |
| | -12,0 | -13,0 | 33,6 | 9,36 | 33,3 | 9,50 | 33,1 | 9,64 | 32,9 | 9,72 | 32,8 | 9,79 | 32,5 | 9,93 | 32,2 | 10,08 |
| | -9,0 | -10,0 | 36,4 | 9,64 | 36,2 | 9,79 | 35,9 | 9,95 | 35,8 | 10,03 | 35,7 | 10,11 | 35,4 | 10,27 | 35,2 | 10,43 |
| | -7,0 | -8,0 | 38,4 | 9,82 | 38,1 | 9,99 | 37,9 | 10,16 | 37,8 | 10,24 | 37,7 | 10,32 | 37,4 | 10,49 | 37,2 | 10,66 |
| | -5,0 | -6,0 | 40,4 | 10,01 | 40,2 | 10,19 | 39,9 | 10,36 | 39,8 | 10,45 | 39,7 | 10,54 | 39,5 | 10,72 | 39,3 | 10,90 |
| | -3,0 | -4,0 | 42,5 | 10,20 | 42,3 | 10,38 | 42,0 | 10,57 | 41,9 | 10,66 | 41,8 | 10,75 | 41,6 | 10,94 | 41,4 | 11,13 |
| | -1,0 | -2,0 | 44,6 | 10,39 | 44,4 | 10,58 | 44,2 | 10,78 | 44,0 | 10,87 | 43,9 | 10,97 | 43,7 | 11,17 | 43,5 | 11,36 |
| | 0,0 | -1,0 | 45,7 | 10,49 | 45,5 | 10,68 | 45,2 | 10,88 | 45,1 | 10,98 | 45,0 | 11,08 | 44,8 | 11,28 | 44,5 | 11,48 |
| | 2,0 | 1,0 | 47,9 | 10,68 | 47,6 | 10,88 | 47,4 | 11,09 | 47,3 | 11,19 | 47,2 | 11,30 | 46,9 | 11,50 | 46,7 | 11,71 |
| | 5,0 | 4,0 | 51,2 | 10,97 | 51,0 | 11,18 | 50,7 | 11,40 | 50,6 | 11,51 | 50,4 | 11,62 | 50,2 | 11,84 | 47,1 | 11,10 |
| | 7,0 | 6,0 | 53,5 | 11,16 | 53,2 | 11,39 | 52,9 | 11,61 | 52,8 | 11,72 | 52,6 | 11,84 | 51,4 | 11,74 | 47,1 | 10,63 |
| | 9,0 | 7,8 | 55,5 | 11,34 | 55,2 | 11,57 | 54,9 | 11,80 | 54,8 | 11,91 | 54,6 | 12,03 | 51,4 | 11,29 | 47,1 | 10,22 |
| | 12,0 | 10,6 | 58,7 | 11,61 | 58,3 | 11,85 | 58,0 | 12,09 | 57,9 | 12,21 | 55,7 | 11,68 | 51,4 | 10,64 | 47,1 | 9,63 |
| | 15,0 | 13,5 | 61,9 | 11,89 | 61,6 | 12,13 | 60,0 | 11,99 | 57,9 | 11,48 | 55,7 | 10,98 | 51,4 | 10,01 | 47,1 | 9,06 |
| 56,0 (140%) | -20,0 | -20,7 | 27,1 | 8,70 | 26,7 | 8,80 | 26,3 | 8,90 | 26,1 | 8,95 | 25,9 | 9,01 | 25,5 | 9,11 | 25,2 | 9,22 |
| | -15,0 | -16,0 | 30,8 | 9,15 | 30,5 | 9,28 | 30,2 | 9,40 | 30,0 | 9,47 | 29,9 | 9,53 | 29,6 | 9,66 | 29,3 | 9,79 |
| | -12,0 | -13,0 | 33,5 | 9,44 | 33,2 | 9,58 | 32,9 | 9,72 | 32,8 | 9,79 | 32,6 | 9,87 | 32,4 | 10,01 | 32,1 | 10,16 |
| | -9,0 | -10,0 | 36,3 | 9,73 | 36,0 | 9,89 | 35,8 | 10,04 | 35,6 | 10,12 | 35,5 | 10,20 | 35,3 | 10,36 | 35,0 | 10,52 |
| | -7,0 | -8,0 | 38,2 | 9,93 | 38,0 | 10,09 | 37,8 | 10,26 | 37,6 | 10,34 | 37,5 | 10,43 | 37,3 | 10,60 | 37,1 | 10,77 |
| | -5,0 | -6,0 | 40,3 | 10,13 | 40,0 | 10,30 | 39,8 | 10,48 | 39,7 | 10,57 | 39,6 | 10,66 | 39,3 | 10,83 | 39,1 | 11,01 |
| | -3,0 | -4,0 | 42,3 | 10,33 | 42,1 | 10,51 | 41,9 | 10,70 | 41,8 | 10,79 | 41,7 | 10,88 | 41,4 | 11,07 | 41,2 | 11,26 |
| | -1,0 | -2,0 | 44,4 | 10,53 | 44,2 | 10,72 | 44,0 | 10,92 | 43,9 | 11,02 | 43,8 | 11,11 | 43,5 | 11,31 | 43,3 | 11,51 |
| | 0,0 | -1,0 | 45,5 | 10,63 | 45,3 | 10,83 | 45,1 | 11,03 | 44,9 | 11,13 | 44,8 | 11,23 | 44,6 | 11,43 | 44,0 | 11,49 |
| | 2,0 | 1,0 | 47,7 | 10,84 | 47,5 | 11,05 | 47,2 | 11,25 | 47,1 | 11,35 | 47,0 | 11,46 | 46,7 | 11,67 | 44,0 | 10,98 |
| | 5,0 | 4,0 | 51,0 | 11,15 | 50,7 | 11,37 | 50,5 | 11,59 | 50,4 | 11,69 | 50,2 | 11,80 | 48,0 | 11,33 | 44,0 | 10,27 |
| | 7,0 | 6,0 | 53,2 | 11,36 | 52,9 | 11,58 | 52,7 | 11,81 | 52,5 | 11,92 | 52,0 | 11,90 | 48,0 | 10,85 | 44,0 | 9,83 |
| | 9,0 | 7,8 | 55,2 | 11,55 | 54,9 | 11,78 | 54,6 | 12,01 | 54,0 | 11,95 | 52,0 | 11,44 | 48,0 | 10,43 | 44,0 | 9,46 |
| | 12,0 | 10,6 | 58,4 | 11,84 | 58,0 | 12,08 | 56,0 | 11,75 | 54,0 | 11,26 | 52,0 | 10,77 | 48,0 | 9,83 | 44,0 | 8,92 |
| | 15,0 | 13,5 | 61,6 | 12,14 | 60,0 | 11,99 | 56,0 | 11,05 | 54,0 | 10,59 | 52,0 | 10,13 | 48,0 | 9,25 | 44,0 | 8,39 |
| 52,0 (130%) | -20,0 | -20,7 | 26,9 | 8,75 | 26,5 | 8,85 | 26,1 | 8,95 | 25,9 | 9,01 | 25,7 | 9,06 | 25,4 | 9,16 | 25,0 | 9,27 |
| | -15,0 | -16,0 | 30,6 | 9,23 | 30,3 | 9,35 | 30,0 | 9,48 | 29,9 | 9,54 | 29,7 | 9,60 | 29,4 | 9,73 | 29,1 | 9,86 |
| | -12,0 | -13,0 | 33,3 | 9,53 | 33,0 | 9,67 | 32,7 | 9,81 | 32,6 | 9,88 | 32,5 | 9,96 | 32,2 | 10,10 | 31,9 | 10,25 |
| | -9,0 | -10,0 | 36,1 | 9,84 | 35,8 | 10,00 | 35,6 | 10,15 | 35,5 | 10,23 | 35,4 | 10,31 | 35,1 | 10,47 | 34,9 | 10,63 |
| | -7,0 | -8,0 | 38,1 | 10,05 | 37,8 | 10,22 | 37,6 | 10,38 | 37,5 | 10,47 | 37,4 | 10,55 | 37,1 | 10,72 | 36,9 | 10,89 |
| | -5,0 | -6,0 | 40,1 | 10,26 | 39,8 | 10,44 | 39,6 | 10,61 | 39,5 | 10,70 | 39,4 | 10,79 | 39,2 | 10,97 | 38,9 | 11,15 |
| | -3,0 | -4,0 | 42,1 | 10,48 | 41,9 | 10,66 | 41,7 | 10,85 | 41,6 | 10,94 | 41,5 | 11,03 | 41,2 | 11,22 | 40,9 | 11,35 |
| | -1,0 | -2,0 | 44,3 | 10,70 | 44,0 | 10,89 | 43,8 | 11,08 | 43,7 | 11,18 | 43,6 | 11,28 | 43,3 | 11,47 | 40,9 | 10,82 |
| | 0,0 | -1,0 | 45,3 | 10,81 | 45,1 | 11,00 | 44,9 | 11,20 | 44,8 | 11,30 | 44,6 | 11,40 | 44,4 | 11,60 | 40,9 | 10,58 |
| | 2,0 | 1,0 | 47,5 | 11,03 | 47,2 | 11,23 | 47,0 | 11,44 | 46,9 | 11,54 | 46,8 | 11,65 | 46,6 | 11,14 | 40,9 | 10,11 |
| | 5,0 | 4,0 | 50,8 | 11,36 | 50,5 | 11,58 | 50,2 | 11,80 | 50,1 | 11,91 | 48,3 | 11,41 | 46,6 | 10,42 | 40,9 | 9,46 |
| | 7,0 | 6,0 | 52,9 | 11,59 | 52,7 | 11,81 | 52,0 | 11,90 | 50,1 | 11,41 | 48,3 | 10,92 | 46,6 | 9,98 | 40,9 | 9,06 |
| | 9,0 | 7,8 | 54,9 | 11,79 | 54,6 | 12,02 | 52,0 | 11,44 | 50,1 | 10,97 | 48,3 | 10,51 | 46,6 | 9,60 | 40,9 | 8,72 |
| | 12,0 | 10,6 | 58,0 | 12,11 | 55,7 | 11,68 | 52,0 | 10,77 | 50,1 | 10,33 | 48,3 | 9,90 | 46,6 | 9,04 | 40,9 | 8,22 |
| | 15,0 | 13,5 | 59,4 | 11,85 | 55,7 | 10,98 | 52,0 | 10,13 | 50,1 | 9,72 | 48,3 | 9,31 | 46,6 | 8,51 | 40,9 | 7,74 |
| 48,0 (120%) | -20,0 | -20,7 | 26,7 | 8,81 | 26,3 | 8,91 | 25,9 | 9,01 | 25,7 | 9,06 | 25,5 | 9,12 | 25,1 | 9,22 | 24,8 | 9,33 |
| | -15,0 | -16,0 | 30,4 | 9,31 | 30,1 | 9,44 | 29,8 | 9,56 | 29,7 | 9,63 | 29,5 | 9,69 | 29,2 | 9,82 | 28,9 | 9,95 |
| | -12,0 | -13,0 | 33,1 | 9,63 | 32,8 | 9,78 | 32,5 | 9,92 | 32,4 | 9,99 | 32,3 | 10,06 | 32,0 | 10,20 | 31,7 | 10,35 |
| | -9,0 | -10,0 | 35,9 | 9,97 | 35,7 | 10,12 | 35,4 | 10,28 | 35,3 | 10,36 | 35,2 | 10,44 | 34,9 | 10,60 | 34,7 | 10,76 |
| | -7,0 | -8,0 | 37,9 | 10,19 | 37,6 | 10,36 | 37,4 | 10,52 | 37,3 | 10,61 | 37,2 | 10,69 | 36,9 | 10,86 | 36,7 | 11,03 |
| | -5,0 | -6,0 | 39,9 | 10,42 | 39,6 | 10,59 | 39,4 | 10,77 | 39,3 | 10,86 | 39,2 | 10,95 | 39,0 | 11,13 | 37,7 | 10,89 |
| | -3,0 | -4,0 | 41,9 | 10,65 | 41,7 | 10,84 | 41,5 | 11,02 | 41,4 | 11,11 | 41,3 | 11,21 | 41,0 | 11,39 | 37,7 | 10,38 |
| | -1,0 | -2,0 | 44,0 | 10,89 | 43,8 | 11,08 | 43,6 | 11,27 | 43,5 | 11,37 | 43,4 | 11,47 | 41,1 | 10,91 | 37,7 | 9,91 |
| | 0,0 | -1,0 | 45,1 | 11,01 | 44,9 | 11,20 | 44,6 | 11,40 | 44,5 | 11,50 | 44,4 | 11,60 | 41,1 | 10,66 | 37,7 | 9,69 |
| | 2,0 | 1,0 | 47,2 | 11,24 | 47,0 | 11,45 | 46,8 | 11,66 | 46,3 | 11,63 | 46,6 | 11,14 | 41,1 | 10,19 | 37,7 | 9,26 |
| | 5,0 | 4,0 | 50,5 | 11,61 | 50,2 | 11,82 | 48,0 | 11,33 | 46,3 | 10,88 | 44,6 | 10,42 | 41,1 | 9,53 | 37,7 | 8,67 |
| | 7,0 | 6,0 | 52,6 | 11,85 | 51,4 | 11,74 | 48,0 | 10,85 | 46,3 | 10,41 | 44,6 | 9,98 | 41,1 | 9,13 | 37,7 | 8,30 |
| | 9,0 | 7,8 | 54,6 | 12,07 | 51,4 | 11,29 | 48,0 | 10,43 | 46,3 | 10,01 | 44,6 | 9,60 | 41,1 | 8,78 | 37,7 | 7,99 |
| | 12,0 | 10,6 | 54,9 | 11,47 | 51,4 | 10,64 | 48,0 | 9,83 | 46,3 | 9,43 | 44,6 | 9,04 | 41,1 | 8,28 | 37,7 | 7,53 |
| | 15,0 | 13,5 | 54,9 | 10,78 | 51,4 | 10,01 | 48,0 | 9,25 | 46,3 | 8,88 | 44,6 | 8,51 | 41,1 | 7,79 | 37,7 | 7,10 |
| 44,0 (110%) | -20,0 | -20,7 | 26,4 | 8,88 | 26,0 | 8,98 | 25,6 | 9,08 | 25,5 | 9,13 | 25,3 | 9,19 | 24,9 | 9,29 | 24,5 | 9,39 |
| | -15,0 | -16,0 | 30,2 | 9,41 | 29,9 | 9,54 | 29,6 | 9,66 | 29,4 | 9,73 | 29,3 | 9,79 | 29,0 | 9,92 | 28,7 | 10,05 |
| | -12,0 | -13,0 | 32,8 | 9,76 | 32,6 | 9,90 | 32,3 | 10,04 | 32,2 | 10,11 | 32,0 | 10,18 | 31,8 | 10,33 | 31,5 | 10,47 |
| | -9,0 | -10,0 | 35,7 | 10,11 | 35,4 | 10,27 | 35,2 | 10,43 | 35,1 | 10,50 | 34,9 | 10,58 | 34,7 | 10,74 | 34,5 | 10,90 |
| | -7,0 | -8,0 | 37,6 | 10,36 | 37,4 | 10,52 | 37,2 | 10,69 | 37,0 | 10,77 | 36,9 | 10,86 | 36,7 | 11,03 | 34,6 | 10,40 |
| | -5,0 | -6,0 | 39,6 | 10,60 | 39,4 | 10,78 | 39,2 | 10,95 | 39,1 | 11,04 | 39,0 | 11,13 | 37,7 | 10,89 | 34,6 | 9,90 |
| | -3,0 | -4,0 | 41,7 | 10,85 | 41,5 | 11,04 | 41,2 | 11,22 | 41,1 | 11,32 | 40,9 | 11,35 | 37,7 | 10,38 | 34,6 | 9,44 |
| | -1,0 | -2,0 | 43,8 | 11,11 | 43,5 | 11,30 | 43,3 | 11,50 | 42,4 | 11,29 | 40,9 | 10,83 | 37,7 | 9,91 | 34,6 | 9,02 |
| | 0,0 | -1,0 | 44,8 | 11,24 | 44,6 | 11,44 | 44,0 | 11,49 | 42,4 | 11,03 | 40,9 | 10,58 | 37,7 | 9,68 | 34,6</ | |

| Nennleistung aller Inneneinheiten | Außen- temperatur | | Raumtemperatur | | | | | | | | | | | | | |
|---|----------------------|--------|----------------|-------|--------|-------|--------|-------|--------|-------|--------|-------|--------|-------|--------|-------|
| | | | 16°CDB | | 18°CDB | | 20°CDB | | 21°CDB | | 22°CDB | | 24°CDB | | 26°CDB | |
| | (°CDB) | (°CWB) | TC | IP | TC | IP | TC | IP | TC | IP | TC | IP | TC | IP | TC | IP |
| 36,0 (90%) | -20,0 | -20,7 | 25,7 | 9,06 | 25,3 | 9,16 | 25,0 | 9,27 | 24,8 | 9,32 | 24,6 | 9,37 | 24,3 | 9,47 | 23,9 | 9,58 |
| | -15,0 | -16,0 | 29,5 | 9,67 | 29,3 | 9,80 | 29,0 | 9,92 | 28,8 | 9,99 | 28,7 | 10,05 | 28,4 | 10,18 | 28,1 | 10,31 |
| | -12,0 | -13,0 | 32,2 | 10,08 | 32,0 | 10,22 | 31,7 | 10,36 | 31,6 | 10,43 | 31,5 | 10,51 | 30,9 | 10,48 | 28,3 | 9,55 |
| | -9,0 | -10,0 | 35,1 | 10,50 | 34,8 | 10,66 | 34,6 | 10,82 | 34,5 | 10,89 | 33,4 | 10,55 | 30,9 | 9,68 | 28,3 | 8,83 |
| | -7,0 | -8,0 | 37,0 | 10,79 | 36,8 | 10,96 | 36,0 | 10,88 | 34,7 | 10,45 | 33,4 | 10,03 | 30,9 | 9,20 | 28,3 | 8,40 |
| | -5,0 | -6,0 | 39,0 | 11,09 | 38,6 | 11,17 | 36,0 | 10,35 | 34,7 | 9,95 | 33,4 | 9,55 | 30,9 | 8,77 | 28,3 | 8,00 |
| | -3,0 | -4,0 | 41,0 | 11,39 | 38,6 | 10,64 | 36,0 | 9,87 | 34,7 | 9,49 | 33,4 | 9,11 | 30,9 | 8,36 | 28,3 | 7,64 |
| | -1,0 | -2,0 | 41,1 | 10,91 | 38,6 | 10,16 | 36,0 | 9,42 | 34,7 | 9,06 | 33,4 | 8,70 | 30,9 | 7,99 | 28,3 | 7,30 |
| | 0,0 | -1,0 | 41,1 | 10,66 | 38,6 | 9,93 | 36,0 | 9,21 | 34,7 | 8,85 | 33,4 | 8,50 | 30,9 | 7,81 | 28,3 | 7,14 |
| | 2,0 | 1,0 | 41,1 | 10,19 | 38,6 | 9,49 | 36,0 | 8,80 | 34,7 | 8,47 | 33,4 | 8,13 | 30,9 | 7,47 | 28,3 | 6,83 |
| | 5,0 | 4,0 | 41,1 | 9,53 | 38,6 | 8,88 | 36,0 | 8,24 | 34,7 | 7,93 | 33,4 | 7,62 | 30,9 | 7,01 | 28,3 | 6,41 |
| | 7,0 | 6,0 | 41,1 | 9,13 | 38,6 | 8,51 | 36,0 | 7,90 | 34,7 | 7,60 | 33,4 | 7,30 | 30,9 | 6,72 | 28,3 | 6,14 |
| | 9,0 | 7,8 | 41,1 | 8,78 | 38,6 | 8,19 | 36,0 | 7,60 | 34,7 | 7,31 | 33,4 | 7,03 | 30,9 | 6,47 | 28,3 | 5,92 |
| | 12,0 | 10,6 | 41,1 | 8,28 | 38,6 | 7,72 | 36,0 | 7,17 | 34,7 | 6,90 | 33,4 | 6,63 | 30,9 | 6,11 | 28,3 | 5,59 |
| | 15,0 | 13,5 | 41,1 | 7,79 | 38,6 | 7,27 | 36,0 | 6,75 | 34,7 | 6,50 | 33,4 | 6,25 | 30,9 | 5,76 | 28,3 | 5,27 |
| 32,0 (80%) | -20,0 | -20,7 | 25,3 | 9,19 | 24,9 | 9,29 | 24,6 | 9,39 | 24,4 | 9,44 | 24,2 | 9,49 | 23,9 | 9,59 | 23,6 | 9,70 |
| | -15,0 | -16,0 | 29,1 | 9,85 | 28,9 | 9,98 | 28,6 | 10,10 | 28,4 | 10,17 | 28,3 | 10,23 | 27,4 | 10,05 | 25,1 | 9,17 |
| | -12,0 | -13,0 | 31,8 | 10,30 | 31,6 | 10,44 | 31,3 | 10,58 | 30,9 | 10,48 | 29,7 | 10,06 | 27,4 | 9,24 | 25,1 | 8,44 |
| | -9,0 | -10,0 | 34,7 | 10,77 | 34,3 | 10,85 | 32,0 | 10,07 | 30,9 | 9,68 | 29,7 | 9,30 | 27,4 | 8,55 | 25,1 | 7,81 |
| | -7,0 | -8,0 | 36,6 | 11,07 | 34,3 | 10,31 | 32,0 | 9,57 | 30,9 | 9,20 | 29,7 | 8,84 | 27,4 | 8,13 | 25,1 | 7,43 |
| | -5,0 | -6,0 | 36,6 | 10,53 | 34,3 | 9,82 | 32,0 | 9,11 | 30,9 | 8,77 | 29,7 | 8,43 | 27,4 | 7,75 | 25,1 | 7,09 |
| | -3,0 | -4,0 | 36,6 | 10,04 | 34,3 | 9,36 | 32,0 | 8,69 | 30,9 | 8,36 | 29,7 | 8,04 | 27,4 | 7,40 | 25,1 | 6,77 |
| | -1,0 | -2,0 | 36,6 | 9,58 | 34,3 | 8,94 | 32,0 | 8,30 | 30,9 | 7,99 | 29,7 | 7,68 | 27,4 | 7,07 | 25,1 | 6,47 |
| | 0,0 | -1,0 | 36,6 | 9,36 | 34,3 | 8,74 | 32,0 | 8,12 | 30,9 | 7,81 | 29,7 | 7,51 | 27,4 | 6,92 | 25,1 | 6,33 |
| | 2,0 | 1,0 | 36,6 | 8,95 | 34,3 | 8,35 | 32,0 | 7,76 | 30,9 | 7,47 | 29,7 | 7,19 | 27,4 | 6,62 | 25,1 | 6,06 |
| | 5,0 | 4,0 | 36,6 | 8,38 | 34,3 | 7,82 | 32,0 | 7,28 | 30,9 | 7,01 | 29,7 | 6,74 | 27,4 | 6,21 | 25,1 | 5,69 |
| | 7,0 | 6,0 | 36,6 | 8,03 | 34,3 | 7,50 | 32,0 | 6,97 | 30,9 | 6,72 | 29,7 | 6,46 | 27,4 | 5,95 | 25,1 | 5,46 |
| | 9,0 | 7,8 | 36,6 | 7,73 | 34,3 | 7,22 | 32,0 | 6,72 | 30,9 | 6,47 | 29,7 | 6,22 | 27,4 | 5,74 | 25,1 | 5,26 |
| | 12,0 | 10,6 | 36,6 | 7,29 | 34,3 | 6,81 | 32,0 | 6,34 | 30,9 | 6,11 | 29,7 | 5,87 | 27,4 | 5,42 | 25,1 | 4,97 |
| | 15,0 | 13,5 | 36,6 | 6,87 | 34,3 | 6,42 | 32,0 | 5,97 | 30,9 | 5,76 | 29,7 | 5,54 | 27,4 | 5,11 | 25,1 | 4,70 |
| 28,0 (70%) | -20,0 | -20,7 | 24,7 | 9,34 | 24,4 | 9,44 | 24,1 | 9,54 | 23,9 | 9,59 | 23,7 | 9,64 | 23,4 | 9,75 | 22,0 | 9,22 |
| | -15,0 | -16,0 | 28,6 | 10,07 | 28,4 | 10,20 | 28,0 | 10,28 | 27,0 | 9,89 | 26,0 | 9,50 | 24,0 | 8,74 | 22,0 | 7,99 |
| | -12,0 | -13,0 | 31,3 | 10,58 | 30,0 | 10,17 | 28,0 | 9,45 | 27,0 | 9,09 | 26,0 | 8,74 | 24,0 | 8,04 | 22,0 | 7,36 |
| | -9,0 | -10,0 | 32,0 | 10,07 | 30,0 | 9,39 | 28,0 | 8,73 | 27,0 | 8,41 | 26,0 | 8,08 | 24,0 | 7,44 | 22,0 | 6,82 |
| | -7,0 | -8,0 | 32,0 | 9,57 | 30,0 | 8,93 | 28,0 | 8,31 | 27,0 | 8,00 | 26,0 | 7,69 | 24,0 | 7,09 | 22,0 | 6,49 |
| | -5,0 | -6,0 | 32,0 | 9,11 | 30,0 | 8,51 | 28,0 | 7,92 | 27,0 | 7,62 | 26,0 | 7,33 | 24,0 | 6,76 | 22,0 | 6,20 |
| | -3,0 | -4,0 | 32,0 | 8,69 | 30,0 | 8,12 | 28,0 | 7,56 | 27,0 | 7,28 | 26,0 | 7,00 | 24,0 | 6,46 | 22,0 | 5,92 |
| | -1,0 | -2,0 | 32,0 | 8,30 | 30,0 | 7,76 | 28,0 | 7,22 | 27,0 | 6,96 | 26,0 | 6,69 | 24,0 | 6,18 | 22,0 | 5,67 |
| | 0,0 | -1,0 | 32,0 | 8,12 | 30,0 | 7,59 | 28,0 | 7,06 | 27,0 | 6,80 | 26,0 | 6,55 | 24,0 | 6,04 | 22,0 | 5,55 |
| | 2,0 | 1,0 | 32,0 | 7,76 | 30,0 | 7,26 | 28,0 | 6,76 | 27,0 | 6,51 | 26,0 | 6,27 | 24,0 | 5,79 | 22,0 | 5,31 |
| | 5,0 | 4,0 | 32,0 | 7,28 | 30,0 | 6,80 | 28,0 | 6,34 | 27,0 | 6,11 | 26,0 | 5,88 | 24,0 | 5,43 | 22,0 | 4,99 |
| | 7,0 | 6,0 | 32,0 | 6,97 | 30,0 | 6,52 | 28,0 | 6,08 | 27,0 | 5,86 | 26,0 | 5,64 | 24,0 | 5,22 | 22,0 | 4,79 |
| | 9,0 | 7,8 | 32,0 | 6,72 | 30,0 | 6,28 | 28,0 | 5,86 | 27,0 | 5,65 | 26,0 | 5,44 | 24,0 | 5,03 | 22,0 | 4,62 |
| | 12,0 | 10,6 | 32,0 | 6,34 | 30,0 | 5,93 | 28,0 | 5,53 | 27,0 | 5,34 | 26,0 | 5,14 | 24,0 | 4,75 | 22,0 | 4,37 |
| | 15,0 | 13,5 | 32,0 | 5,97 | 30,0 | 5,59 | 28,0 | 5,22 | 27,0 | 5,03 | 26,0 | 4,85 | 24,0 | 4,49 | 22,0 | 4,13 |
| 24,0 (60%) | -20,0 | -20,7 | 24,1 | 9,54 | 23,7 | 9,64 | 23,4 | 9,74 | 23,1 | 9,72 | 22,3 | 9,34 | 20,6 | 8,60 | 18,9 | 7,87 |
| | -15,0 | -16,0 | 27,4 | 10,05 | 25,7 | 9,39 | 24,0 | 8,74 | 23,1 | 8,41 | 22,3 | 8,09 | 20,6 | 7,46 | 18,9 | 6,84 |
| | -12,0 | -13,0 | 27,4 | 9,24 | 25,7 | 8,64 | 24,0 | 8,04 | 23,1 | 7,75 | 22,3 | 7,45 | 20,6 | 6,88 | 18,9 | 6,31 |
| | -9,0 | -10,0 | 27,4 | 8,55 | 25,7 | 7,99 | 24,0 | 7,44 | 23,1 | 7,17 | 22,3 | 6,91 | 20,6 | 6,37 | 18,9 | 5,85 |
| | -7,0 | -8,0 | 27,4 | 8,13 | 25,7 | 7,61 | 24,0 | 7,09 | 23,1 | 6,83 | 22,3 | 6,58 | 20,6 | 6,08 | 18,9 | 5,58 |
| | -5,0 | -6,0 | 27,4 | 7,75 | 25,7 | 7,25 | 24,0 | 6,76 | 23,1 | 6,52 | 22,3 | 6,28 | 20,6 | 5,80 | 18,9 | 5,33 |
| | -3,0 | -4,0 | 27,4 | 7,40 | 25,7 | 6,92 | 24,0 | 6,46 | 23,1 | 6,23 | 22,3 | 6,00 | 20,6 | 5,55 | 18,9 | 5,10 |
| | -1,0 | -2,0 | 27,4 | 7,07 | 25,7 | 6,62 | 24,0 | 6,18 | 23,1 | 5,96 | 22,3 | 5,74 | 20,6 | 5,31 | 18,9 | 4,88 |
| | 0,0 | -1,0 | 27,4 | 6,92 | 25,7 | 6,48 | 24,0 | 6,04 | 23,1 | 5,83 | 22,3 | 5,62 | 20,6 | 5,20 | 18,9 | 4,78 |
| | 2,0 | 1,0 | 27,4 | 6,62 | 25,7 | 6,20 | 24,0 | 5,79 | 23,1 | 5,58 | 22,3 | 5,38 | 20,6 | 4,98 | 18,9 | 4,59 |
| | 5,0 | 4,0 | 27,4 | 6,21 | 25,7 | 5,82 | 24,0 | 5,43 | 23,1 | 5,24 | 22,3 | 5,06 | 20,6 | 4,68 | 18,9 | 4,31 |
| | 7,0 | 6,0 | 27,4 | 5,95 | 25,7 | 5,58 | 24,0 | 5,22 | 23,1 | 5,03 | 22,3 | 4,85 | 20,6 | 4,50 | 18,9 | 4,15 |
| | 9,0 | 7,8 | 27,4 | 5,74 | 25,7 | 5,38 | 24,0 | 5,03 | 23,1 | 4,85 | 22,3 | 4,68 | 20,6 | 4,34 | 18,9 | 4,00 |
| | 12,0 | 10,6 | 27,4 | 5,42 | 25,7 | 5,09 | 24,0 | 4,75 | 23,1 | 4,59 | 22,3 | 4,43 | 20,6 | 4,11 | 18,9 | 3,79 |
| | 15,0 | 13,5 | 27,4 | 5,11 | 25,7 | 4,80 | 24,0 | 4,49 | 23,1 | 4,34 | 22,3 | 4,18 | 20,6 | 3,88 | 18,9 | 3,59 |
| 20,0 (50%) | -20,0 | -20,7 | 22,9 | 9,60 | 21,4 | 8,97 | 20,0 | 8,36 | 19,3 | 8,05 | 18,6 | 7,75 | 17,1 | 7,15 | 15,7 | 6,56 |
| | -15,0 | -16,0 | 22,9 | 8,31 | 21,4 | 7,78 | 20,0 | 7,25 | 19,3 | 6,99 | 18,6 | 6,73 | 17,1 | 6,22 | 15,7 | 5,72 |
| | -12,0 | -13,0 | 22,9 | 7,65 | 21,4 | 7,16 | 20,0 | 6,69 | 19,3 | 6,45 | 18,6 | 6,21 | 17,1 | 5,75 | 15,7 | 5,29 |
| | -9,0 | -10,0 | 22,9 | 7,08 | 21,4 | 6,64 | 20,0 | 6,20 | 19,3 | 5,98 | 18,6 | 5,77 | 17,1 | 5,34 | 15,7 | 4,91 |
| | -7,0 | -8,0 | 22,9 | 6,75 | 21,4 | 6,33 | 20,0 | 5,91 | 19,3 | 5,70 | 18,6 | 5,50 | 17,1 | 5,09 | 15,7 | 4,69 |
| | -5,0 | -6,0 | 22,9 | 6,44 | 21,4 | 6,04 | 20,0 | 5,64 | 19,3 | 5,45 | 18,6 | 5,25 | 17,1 | 4,87 | 15,7 | 4,49 |
| | -3,0 | -4,0 | 22,9 | 6,15 | 21,4 | 5,77 | 20,0 | 5,40 | 19,3 | 5,21 | 18,6 | 5,03 | 17,1 | 4,66 | 15,7 | 4,30 |
| | -1,0 | -2,0 | 22,9 | 5,88 | 21,4 | 5,52 | 20,0 | 5,17 | 19,3 | 4,99 | 18,6 | 4,81 | 17,1 | 4,47 | 15,7 | 4,12 |
| | 0,0 | -1,0 | 22,9 | 5,76 | 21,4 | 5,40 | 20,0 | 5,06 | 19,3 | 4,88 | 18,6 | 4,71 | 17,1 | 4,37 | 15,7 | 4,04 |
| | 2,0 | 1,0 | 22,9 | 5,52 | 21,4 | 5,18 | 20,0 | 4,85 | 19,3 | 4,68 | 18,6 | 4,52 | 17,1 | 4,20 | 15,7 | 3,88 |
| | 5,0 | 4,0 | 22,9 | 5,18 | 21,4 | 4,87 | 20,0 | 4,56 | 19,3 | 4,41 | 18,6 | 4,25 | 17,1 | 3,95 | 15,7 | 3,65 |
| | 7,0 | 6,0 | 22,9 | 4,97 | 21,4 | 4,68 | 20,0 | 4,38 | 19,3 | 4,23 | 18,6 | 4,09 | 17,1 | 3,80 | 15,7 | 3,52 |
| | 9,0 | 7,8 | 22,9 | 4,80 | 21,4 | 4,51 | 20,0 | 4,23 | 19,3 | 4,09 | 18,6 | 3,95 | 17,1 | 3,67 | 15,7 | 3,40 |
| | 12,0 | 10,6 | 22,9 | 4,54 | 21,4 | 4,27 | 20,0 | 4,00 | 19,3 | 3,87 | 18,6 | 3,74 | 17,1 | 3,48 | 15,7 | 3,22 |
| | 15,0 | 13,5 | 22,9 | 4,29 | 21,4 | 4,03 | 20,0 | 3,78 | 19,3 | 3,66 | 18,6 | 3,54 | 17,1 | 3,30 | 15,7 | 3,06 |

AJY 144GALDH - Kühlen

Leistung: 45,0 kW

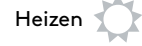


| Nennleistung aller Inneneinheiten | Außen-temperatur (°CDB) | Raumtemperatur | | | | | | | | | | | | | | | |
|-----------------------------------|----------------------------|----------------|-------|----------------|-------|----------------|-------|----------------|-------|----------------|---------|----------------|-------|----------------|-------|----------------|-------|
| | | 20°CDB/15 °CWB | | 23°CDB/16 °CWB | | 24°CDB/17 °CWB | | 26°CDB/18 °CWB | | 27°CDB/19 °CWB | | 28°CDB/20 °CWB | | 30°CDB/22 °CWB | | 32°CDB/23 °CWB | |
| | | TC | IP | TC | IP | TC | IP | TC | IP | TC | IP | TC | IP | TC | IP | TC | IP |
| 67,5 (150%) | 10 | 47,2 | 10,24 | 48,5 | 10,25 | 49,7 | 10,26 | 51,0 | 10,27 | 52,8 | 10,56 | 54,2 | 10,55 | 56,8 | 10,52 | 58,2 | 10,50 |
| | 15 | 46,9 | 10,43 | 48,1 | 10,45 | 49,3 | 10,46 | 50,6 | 10,47 | 52,4 | 10,78 | 53,7 | 10,77 | 56,3 | 10,74 | 57,7 | 10,73 |
| | 21 | 46,3 | 10,80 | 47,5 | 10,82 | 48,7 | 10,84 | 49,9 | 10,86 | 51,6 | 11,19 | 52,8 | 11,19 | 55,4 | 11,17 | 56,7 | 11,15 |
| | 23 | 46,0 | 10,96 | 47,2 | 10,98 | 48,4 | 11,00 | 49,6 | 11,02 | 51,2 | 11,36 | 52,5 | 11,36 | 55,0 | 11,34 | 56,3 | 11,33 |
| | 25 | 45,7 | 11,13 | 46,9 | 11,15 | 48,1 | 11,17 | 49,2 | 11,19 | 50,8 | 11,55 | 52,1 | 11,55 | 54,4 | 11,63 | 55,5 | 11,71 |
| | 27 | 45,4 | 11,32 | 46,5 | 11,34 | 47,7 | 11,37 | 48,9 | 11,39 | 50,3 | 11,81 | 51,4 | 11,89 | 53,5 | 12,06 | 54,5 | 12,14 |
| | 30 | 44,8 | 11,63 | 45,9 | 11,70 | 46,9 | 11,81 | 47,9 | 11,91 | 49,0 | 12,45 | 50,0 | 12,54 | 52,0 | 12,73 | 53,0 | 12,82 |
| | 33 | 43,7 | 12,21 | 44,7 | 12,33 | 45,7 | 12,44 | 46,6 | 12,56 | 47,6 | 13,15 | 48,6 | 13,25 | 50,5 | 13,45 | 51,5 | 13,54 |
| | 35 | 42,9 | 12,65 | 43,9 | 12,77 | 44,8 | 12,89 | 45,8 | 13,01 | 46,7 | 13,62 | 47,6 | 13,73 | 49,5 | 13,93 | 50,5 | 14,03 |
| | 37 | 42,1 | 13,09 | 43,0 | 13,22 | 44,0 | 13,34 | 44,9 | 13,46 | 45,7 | 14,10 | 46,7 | 14,21 | 48,5 | 14,42 | 49,5 | 14,52 |
| | 40 | 40,8 | 13,76 | 41,7 | 13,89 | 42,7 | 14,01 | 43,6 | 14,14 | 44,3 | 14,82 | 45,2 | 14,93 | 47,0 | 15,15 | 47,9 | 15,25 |
| | 43 | 39,6 | 14,43 | 40,4 | 14,56 | 41,3 | 14,70 | 42,2 | 14,83 | 42,8 | 15,54 | 43,7 | 15,66 | 45,5 | 15,88 | 46,4 | 15,99 |
| | 46 | 38,3 | 15,10 | 39,10 | 15,24 | 40,0 | 15,38 | 40,8 | 15,52 | 41,4 | 16,26 | 42,2 | 16,39 | 44,0 | 16,62 | 44,8 | 16,73 |
| | 63,0 (140%) | 10 | 46,7 | 10,35 | 48,2 | 10,42 | 49,4 | 10,44 | 50,6 | 10,45 | 52,5 | 10,70 | 53,8 | 10,69 | 56,4 | 10,66 | 57,8 |
| 15 | | 46,6 | 10,61 | 47,8 | 10,62 | 49,0 | 10,64 | 50,2 | 10,65 | 52,1 | 10,92 | 53,4 | 10,91 | 56,0 | 10,89 | 57,3 | 10,87 |
| 21 | | 46,0 | 10,98 | 47,2 | 11,00 | 48,4 | 11,02 | 49,6 | 11,04 | 51,3 | 11,33 | 52,5 | 11,33 | 55,1 | 11,31 | 56,4 | 11,30 |
| 23 | | 45,7 | 11,13 | 46,9 | 11,16 | 48,1 | 11,18 | 49,3 | 11,20 | 50,9 | 11,50 | 52,2 | 11,50 | 54,7 | 11,49 | 56,0 | 11,48 |
| 25 | | 45,4 | 11,31 | 46,6 | 11,33 | 47,8 | 11,36 | 49,0 | 11,38 | 50,6 | 11,70 | 51,8 | 11,70 | 54,1 | 11,77 | 55,2 | 11,85 |
| 27 | | 45,1 | 11,50 | 46,3 | 11,53 | 47,4 | 11,55 | 48,6 | 11,58 | 50,1 | 11,94 | 51,1 | 12,03 | 53,2 | 12,20 | 54,2 | 12,28 |
| 30 | | 44,6 | 11,81 | 45,6 | 11,89 | 46,7 | 11,99 | 47,7 | 12,10 | 48,8 | 12,59 | 49,8 | 12,68 | 51,8 | 12,87 | 52,8 | 12,97 |
| 33 | | 43,6 | 12,40 | 44,5 | 12,52 | 45,5 | 12,64 | 46,4 | 12,76 | 47,4 | 13,29 | 48,4 | 13,40 | 50,3 | 13,61 | 51,3 | 13,70 |
| 35 | | 42,8 | 12,84 | 43,7 | 12,97 | 44,6 | 13,09 | 45,6 | 13,22 | 46,5 | 13,78 | 47,4 | 13,89 | 49,4 | 14,10 | 50,3 | 14,20 |
| 37 | | 41,9 | 13,29 | 42,9 | 13,42 | 43,8 | 13,55 | 44,7 | 13,67 | 45,6 | 14,26 | 46,5 | 14,37 | 48,4 | 14,59 | 49,3 | 14,69 |
| 40 | | 40,7 | 13,97 | 41,6 | 14,10 | 42,5 | 14,24 | 43,4 | 14,37 | 44,1 | 14,98 | 45,1 | 15,10 | 46,9 | 15,33 | 47,8 | 15,43 |
| 43 | | 39,4 | 14,65 | 40,3 | 14,79 | 41,2 | 14,93 | 42,1 | 15,06 | 42,7 | 15,71 | 43,6 | 15,84 | 45,4 | 16,07 | 46,2 | 16,18 |
| 46 | | 38,2 | 15,34 | 39,0 | 15,48 | 39,9 | 15,63 | 40,7 | 15,77 | 41,3 | 16,45 | 42,1 | 16,57 | 43,8 | 16,81 | 44,7 | 16,93 |
| 58,5 (130%) | | 10 | 43,4 | 9,65 | 47,2 | 10,44 | 49,0 | 10,64 | 50,2 | 10,65 | 52,1 | 10,86 | 53,4 | 10,86 | 56,0 | 10,84 | 57,3 |
| | 15 | 43,4 | 9,92 | 47,2 | 10,74 | 48,7 | 10,84 | 49,9 | 10,86 | 51,7 | 11,09 | 53,0 | 11,08 | 55,6 | 11,07 | 56,9 | 11,05 |
| | 21 | 43,4 | 10,45 | 46,8 | 11,20 | 48,0 | 11,23 | 49,2 | 11,25 | 51,0 | 11,50 | 52,2 | 11,50 | 54,7 | 11,49 | 56,0 | 11,49 |
| | 23 | 43,4 | 10,68 | 46,6 | 11,36 | 47,8 | 11,39 | 48,9 | 11,41 | 50,6 | 11,68 | 51,9 | 11,68 | 54,4 | 11,67 | 55,6 | 11,67 |
| | 25 | 43,4 | 10,93 | 46,3 | 11,54 | 47,5 | 11,57 | 48,6 | 11,59 | 50,3 | 11,87 | 51,5 | 11,87 | 53,8 | 11,94 | 54,9 | 12,03 |
| | 27 | 43,4 | 11,22 | 46,0 | 11,74 | 47,1 | 11,77 | 48,3 | 11,79 | 49,8 | 12,11 | 50,9 | 12,20 | 52,9 | 12,38 | 54,0 | 12,47 |
| | 30 | 43,4 | 11,70 | 45,4 | 12,10 | 46,4 | 12,21 | 47,4 | 12,32 | 48,6 | 12,76 | 49,6 | 12,86 | 51,5 | 13,06 | 52,5 | 13,16 |
| | 33 | 43,3 | 12,61 | 44,3 | 12,74 | 45,2 | 12,86 | 46,2 | 12,99 | 47,2 | 13,48 | 48,2 | 13,59 | 50,1 | 13,81 | 51,1 | 13,91 |
| | 35 | 42,5 | 13,07 | 43,5 | 13,20 | 44,4 | 13,33 | 45,4 | 13,45 | 46,3 | 13,97 | 47,3 | 14,08 | 49,2 | 14,30 | 50,1 | 14,41 |
| | 37 | 41,8 | 13,52 | 42,7 | 13,66 | 43,6 | 13,79 | 44,5 | 13,92 | 45,4 | 14,46 | 46,3 | 14,57 | 48,2 | 14,80 | 49,1 | 14,91 |
| | 40 | 40,5 | 14,21 | 41,4 | 14,35 | 42,3 | 14,49 | 43,2 | 14,63 | 44,0 | 15,19 | 44,9 | 15,32 | 46,7 | 15,55 | 47,6 | 15,66 |
| | 43 | 39,3 | 14,91 | 40,2 | 15,06 | 41,0 | 15,20 | 41,9 | 15,34 | 42,6 | 15,93 | 43,5 | 16,06 | 45,2 | 16,30 | 46,1 | 16,42 |
| | 46 | 38,0 | 15,61 | 38,9 | 15,76 | 39,7 | 15,91 | 40,6 | 16,06 | 41,2 | 16,68 | 42,0 | 16,81 | 43,7 | 17,06 | 44,6 | 17,18 |
| | 54,0 (120%) | 10 | 40,1 | 8,95 | 43,6 | 9,68 | 47,0 | 10,41 | 49,8 | 10,92 | 51,8 | 11,07 | 53,1 | 11,07 | 55,6 | 11,06 | 56,9 |
| 15 | | 40,1 | 9,20 | 43,5 | 9,95 | 47,0 | 10,71 | 49,5 | 11,13 | 51,4 | 11,29 | 52,6 | 11,29 | 55,2 | 11,29 | 56,5 | 11,28 |
| 21 | | 40,1 | 9,69 | 43,5 | 10,48 | 47,0 | 11,28 | 48,9 | 11,52 | 50,7 | 11,71 | 51,9 | 11,72 | 54,4 | 11,72 | 55,6 | 11,71 |
| 23 | | 40,1 | 9,90 | 43,5 | 10,71 | 47,0 | 11,52 | 48,6 | 11,69 | 50,3 | 11,89 | 51,6 | 11,90 | 54,0 | 11,90 | 55,3 | 11,90 |
| 25 | | 40,1 | 10,13 | 43,5 | 10,97 | 47,0 | 11,80 | 48,3 | 11,87 | 50,0 | 12,08 | 51,2 | 12,09 | 53,5 | 12,16 | 54,6 | 12,25 |
| 27 | | 40,1 | 10,39 | 43,5 | 11,25 | 46,8 | 12,04 | 48,0 | 12,07 | 49,6 | 12,33 | 50,6 | 12,42 | 52,6 | 12,61 | 53,7 | 12,70 |
| 30 | | 40,1 | 10,84 | 43,5 | 11,74 | 46,1 | 12,49 | 47,1 | 12,60 | 48,3 | 12,99 | 49,3 | 13,09 | 51,3 | 13,30 | 52,3 | 13,41 |
| 33 | | 40,1 | 11,36 | 43,5 | 12,72 | 45,0 | 13,16 | 46,0 | 13,29 | 47,0 | 13,72 | 48,0 | 13,83 | 49,9 | 14,06 | 50,9 | 14,17 |
| 35 | | 40,1 | 11,98 | 43,3 | 13,50 | 44,2 | 13,63 | 45,1 | 13,77 | 46,1 | 14,21 | 47,1 | 14,33 | 49,0 | 14,56 | 49,9 | 14,67 |
| 37 | | 40,1 | 12,86 | 42,5 | 13,97 | 43,4 | 14,11 | 44,3 | 14,25 | 45,2 | 14,71 | 46,2 | 14,83 | 48,0 | 15,07 | 48,9 | 15,18 |
| 40 | | 40,1 | 14,31 | 41,3 | 14,68 | 42,2 | 14,83 | 43,1 | 14,97 | 43,9 | 15,46 | 44,8 | 15,59 | 46,6 | 15,83 | 47,5 | 15,95 |
| 43 | | 39,2 | 15,25 | 40,0 | 15,40 | 40,9 | 15,55 | 41,8 | 15,70 | 42,5 | 16,22 | 43,3 | 16,35 | 45,1 | 16,60 | 46,0 | 16,72 |
| 46 | | 38,0 | 15,97 | 38,8 | 16,13 | 39,6 | 16,28 | 40,5 | 16,44 | 41,1 | 16,97 | 41,9 | 17,11 | 43,6 | 17,37 | 44,5 | 17,50 |
| 49,5 (110%) | | 10 | 36,7 | 8,25 | 39,9 | 8,92 | 43,1 | 9,59 | 46,3 | 10,26 | 49,5 | 10,77 | 52,5 | 11,30 | 55,0 | 11,29 | 56,3 |
| | 15 | 36,7 | 8,48 | 39,9 | 9,17 | 43,1 | 9,86 | 46,3 | 10,55 | 49,5 | 11,09 | 52,1 | 11,52 | 54,6 | 11,53 | 55,9 | 11,52 |
| | 21 | 36,7 | 8,92 | 39,9 | 9,65 | 43,1 | 10,38 | 46,3 | 11,11 | 49,5 | 11,72 | 51,4 | 11,95 | 53,9 | 11,96 | 55,1 | 11,96 |
| | 23 | 36,7 | 9,12 | 39,9 | 9,86 | 43,1 | 10,61 | 46,3 | 11,35 | 49,5 | 11,99 | 51,1 | 12,13 | 53,5 | 12,14 | 54,7 | 12,15 |
| | 25 | 36,7 | 9,33 | 39,9 | 10,10 | 43,1 | 10,86 | 46,3 | 11,63 | 49,5 | 12,29 | 50,8 | 12,33 | 53,1 | 12,39 | 54,1 | 12,49 |
| | 27 | 36,7 | 9,57 | 39,9 | 10,36 | 43,1 | 11,14 | 46,3 | 11,93 | 49,2 | 12,55 | 50,2 | 12,65 | 52,2 | 12,85 | 53,3 | 12,95 |
| | 30 | 36,7 | 9,98 | 39,9 | 10,80 | 43,1 | 11,63 | 46,3 | 12,67 | 48,0 | 13,22 | 49,0 | 13,33 | 51,0 | 13,55 | 51,9 | 13,66 |
| | 33 | 36,7 | 10,46 | 39,9 | 11,32 | 43,1 | 12,52 | 45,8 | 13,72 | 46,7 | 13,97 | 47,7 | 14,09 | 49,6 | 14,32 | 50,5 | 14,44 |
| | 35 | 36,7 | 10,86 | 39,9 | 11,91 | 43,1 | 13,45 | 45,0 | 14,21 | 45,9 | 14,47 | 46,8 | 14,60 | 48,7 | 14,84 | 49,6 | 14,95 |
| | 37 | 36,7 | 11,31 | 39,9 | 12,79 | 43,1 | 14,45 | 44,2 | 14,71 | 45,0 | 14,98 | 45,9 | 15,11 | 47,7 | 15,35 | 48,6 | 15,47 |
| | 40 | 36,7 | 12,51 | 39,9 | 14,22 | 42,1 | 15,31 | 43,0 | 15,46 | 43,6 | 15,74 | 44,5 | 15,88 | 46,3 | 16,13 | 47,2 | 16,26 |
| | 43 | 36,7 | 13,90 | 39,9 | 15,85 | 40,8 | 16,06 | 41,7 | 16,21 | 42,3 | 16,51 | 43,1 | 16,65 | 44,9 | 16,92 | 45,7 | 17,04 |
| | 46 | 36,7 | 15,47 | 38,7 | 16,65 | 39,6 | 16,81 | 40,4 | 16,98 | 40,9 | 17,29 | 41,7 | 17,43 | 43,4 | 17,70 | 44,3 | 17,83 |
| | 45,0 (100%) | 10 | 33,4 | 7,55 | 36,3 | 8,16 | 39,2 | 8,76 | 42,1 | 9,37 | 45,0 | 9,84 | 48,8 | 10,63 | 54,5 | 11,61 | 55,7 |
| 15 | | 33,4 | 7,76 | 36,3 | 8,38 | 39,2 | 9,01 | 42,1 | 9,64 | 45,0 | 10,13 | 48,8 | 10,95 | 54,1 | 11,85 | 55,3 | 11,85 |
| 21 | | 33,4 | 8,16 | 36,3 | 8,82 | 39,2 | 9,49 | 42,1 | 10,15 | 45,0 | 10,70 | 48,8 | 11,56 | 53,4 | 12,29 | 54,6 | 12,29 |
| 23 | | 33,4 | 8,34 | 36,3 | 9,02 | 39,2 | 9,69 | 42,1 | 10,37 | 45,0 | 10,95 | 48,8 | 11,83 | 53,1 | 12,47 | 54,3 | 12,48 |
| 25 | | 33,4 | 8,53 | 36,3 | 9,23 | 39,2 | 9,92 | 42,1 | 10,62 | 45,0 | 11,22 | 48,8 | 12,13 | 52,7 | 12,72 | 53,7 | 12,82 |
| 27 | | 33,4 | 8,75 | 36,3 | 9,47 | 39,2 | 10,18 | 42,1 | 10,89 | 45,0 | 11,53</ | | | | | | |

| Nennleistung aller Inneneinheiten | Außen-temperatur (°CDB) | Raumtemperatur | | | | | | | | | | | | | | | |
|-----------------------------------|----------------------------|----------------|-------|----------------|-------|----------------|-------|----------------|-------|----------------|-------|----------------|-------|----------------|-------|----------------|-------|
| | | 20°CDB/15 °CWB | | 23°CDB/16 °CWB | | 24°CDB/17 °CWB | | 26°CDB/18 °CWB | | 27°CDB/19 °CWB | | 28°CDB/20 °CWB | | 30°CDB/22 °CWB | | 32°CDB/23 °CWB | |
| | | TC | IP | TC | IP | TC | IP | TC | IP | TC | IP | TC | IP | TC | IP | TC | IP |
| 40,5 (90%) | 10 | 30,0 | 6,84 | 32,7 | 7,39 | 35,3 | 7,94 | 37,9 | 8,49 | 40,5 | 8,91 | 43,9 | 9,62 | 50,8 | 11,04 | 53,8 | 11,61 |
| | 15 | 30,0 | 7,03 | 32,7 | 7,60 | 35,3 | 8,16 | 37,9 | 8,73 | 40,5 | 9,18 | 43,9 | 9,91 | 50,8 | 11,37 | 53,4 | 11,84 |
| | 21 | 30,0 | 7,40 | 32,7 | 8,00 | 35,3 | 8,59 | 37,9 | 9,19 | 40,5 | 9,69 | 43,9 | 10,46 | 50,8 | 12,01 | 52,7 | 12,28 |
| | 23 | 30,0 | 7,56 | 32,7 | 8,17 | 35,3 | 8,78 | 37,9 | 9,39 | 40,5 | 9,91 | 43,9 | 10,70 | 50,8 | 12,29 | 52,4 | 12,47 |
| | 25 | 30,0 | 7,73 | 32,7 | 8,36 | 35,3 | 8,99 | 37,9 | 9,61 | 40,5 | 10,16 | 43,9 | 10,97 | 50,8 | 12,60 | 52,1 | 12,67 |
| | 27 | 30,0 | 7,93 | 32,7 | 8,57 | 35,3 | 9,22 | 37,9 | 9,86 | 40,5 | 10,43 | 43,9 | 11,27 | 50,4 | 13,03 | 51,4 | 13,13 |
| | 30 | 30,0 | 8,26 | 32,7 | 8,94 | 35,3 | 9,61 | 37,9 | 10,28 | 40,5 | 10,90 | 43,9 | 11,78 | 49,2 | 13,74 | 50,2 | 13,85 |
| | 33 | 30,0 | 8,65 | 32,7 | 9,36 | 35,3 | 10,06 | 37,9 | 10,77 | 40,5 | 11,45 | 43,9 | 12,88 | 48,0 | 14,52 | 48,9 | 14,64 |
| | 35 | 30,0 | 8,98 | 32,7 | 9,72 | 35,3 | 10,45 | 37,9 | 11,19 | 40,5 | 12,17 | 43,9 | 13,86 | 47,1 | 15,05 | 48,0 | 15,17 |
| | 37 | 30,0 | 9,35 | 32,7 | 10,12 | 35,3 | 10,88 | 37,9 | 11,80 | 40,5 | 13,08 | 43,9 | 14,91 | 46,3 | 15,58 | 47,1 | 15,71 |
| | 40 | 30,0 | 9,97 | 32,7 | 10,79 | 35,3 | 11,78 | 37,9 | 13,12 | 40,5 | 14,58 | 43,2 | 16,10 | 44,9 | 16,38 | 45,8 | 16,51 |
| | 43 | 30,0 | 10,69 | 32,7 | 11,68 | 35,3 | 13,07 | 37,9 | 14,59 | 40,5 | 16,27 | 41,9 | 16,90 | 43,6 | 17,18 | 44,4 | 17,32 |
| | 46 | 30,0 | 11,52 | 32,7 | 12,95 | 35,3 | 14,54 | 37,9 | 16,26 | 39,8 | 17,54 | 40,6 | 17,70 | 42,2 | 17,99 | 43,0 | 18,13 |
| | 36,0 (80%) | 10 | 26,7 | 6,14 | 29,0 | 6,63 | 31,4 | 7,12 | 33,7 | 7,61 | 36,0 | 7,98 | 39,0 | 8,61 | 45,2 | 9,87 | 48,2 |
| 15 | | 26,7 | 6,31 | 29,0 | 6,82 | 31,4 | 7,32 | 33,7 | 7,82 | 36,0 | 8,22 | 39,0 | 8,87 | 45,2 | 10,17 | 48,2 | 10,82 |
| 21 | | 26,7 | 6,64 | 29,0 | 7,17 | 31,4 | 7,70 | 33,7 | 8,23 | 36,0 | 8,67 | 39,0 | 9,36 | 45,2 | 10,74 | 48,2 | 11,43 |
| 23 | | 26,7 | 6,78 | 29,0 | 7,32 | 31,4 | 7,86 | 33,7 | 8,41 | 36,0 | 8,87 | 39,0 | 9,57 | 45,2 | 10,98 | 48,2 | 11,69 |
| 25 | | 26,7 | 6,93 | 29,0 | 7,49 | 31,4 | 8,05 | 33,7 | 8,60 | 36,0 | 9,09 | 39,0 | 9,81 | 45,2 | 11,26 | 48,2 | 11,98 |
| 27 | | 26,7 | 7,11 | 29,0 | 7,68 | 31,4 | 8,25 | 33,7 | 8,82 | 36,0 | 9,33 | 39,0 | 10,08 | 45,2 | 11,57 | 48,2 | 12,31 |
| 30 | | 26,7 | 7,41 | 29,0 | 8,00 | 31,4 | 8,60 | 33,7 | 9,20 | 36,0 | 9,75 | 39,0 | 10,53 | 45,2 | 12,13 | 48,2 | 13,46 |
| 33 | | 26,7 | 7,75 | 29,0 | 8,38 | 31,4 | 9,01 | 33,7 | 9,63 | 36,0 | 10,24 | 39,0 | 11,06 | 45,2 | 13,47 | 47,3 | 14,43 |
| 35 | | 26,7 | 8,05 | 29,0 | 8,70 | 31,4 | 9,35 | 33,7 | 10,00 | 36,0 | 10,64 | 39,0 | 11,50 | 45,2 | 14,50 | 46,5 | 14,96 |
| 37 | | 26,7 | 8,37 | 29,0 | 9,05 | 31,4 | 9,73 | 33,7 | 10,42 | 36,0 | 11,09 | 39,0 | 12,36 | 44,8 | 15,36 | 45,7 | 15,49 |
| 40 | | 26,7 | 8,93 | 29,0 | 9,66 | 31,4 | 10,58 | 33,7 | 11,11 | 36,0 | 12,15 | 39,0 | 13,76 | 43,6 | 16,16 | 44,4 | 16,29 |
| 43 | | 26,7 | 9,56 | 29,0 | 10,35 | 31,4 | 11,13 | 33,7 | 12,21 | 36,0 | 13,51 | 39,0 | 15,34 | 42,3 | 16,96 | 43,1 | 17,10 |
| 46 | | 26,7 | 10,30 | 29,0 | 11,15 | 31,4 | 12,21 | 33,7 | 13,56 | 36,0 | 15,04 | 39,0 | 17,13 | 41,0 | 17,77 | 41,8 | 17,91 |
| 31,5 (70%) | | 10 | 23,4 | 5,44 | 25,4 | 5,87 | 27,4 | 6,30 | 29,5 | 6,72 | 31,5 | 7,05 | 34,2 | 7,60 | 39,5 | 8,70 | 42,2 |
| | 15 | 23,4 | 5,59 | 25,4 | 6,03 | 27,4 | 6,47 | 29,5 | 6,91 | 31,5 | 7,26 | 34,2 | 7,83 | 39,5 | 8,96 | 42,2 | 9,53 |
| | 21 | 23,4 | 5,88 | 25,4 | 6,34 | 27,4 | 6,80 | 29,5 | 7,27 | 31,5 | 7,65 | 34,2 | 8,26 | 39,5 | 9,46 | 42,2 | 10,07 |
| | 23 | 23,4 | 6,00 | 25,4 | 6,47 | 27,4 | 6,95 | 29,5 | 7,42 | 31,5 | 7,83 | 34,2 | 8,44 | 39,5 | 9,68 | 42,2 | 10,30 |
| | 25 | 23,4 | 6,14 | 25,4 | 6,62 | 27,4 | 7,11 | 29,5 | 7,59 | 31,5 | 8,02 | 34,2 | 8,65 | 39,5 | 9,92 | 42,2 | 10,55 |
| | 27 | 23,4 | 6,29 | 25,4 | 6,79 | 27,4 | 7,29 | 29,5 | 7,79 | 31,5 | 8,23 | 34,2 | 8,89 | 39,5 | 10,19 | 42,2 | 10,84 |
| | 30 | 23,4 | 6,55 | 25,4 | 7,07 | 27,4 | 7,59 | 29,5 | 8,12 | 31,5 | 8,60 | 34,2 | 9,28 | 39,5 | 10,65 | 42,2 | 11,33 |
| | 33 | 23,4 | 6,85 | 25,4 | 7,40 | 27,4 | 7,95 | 29,5 | 8,50 | 31,5 | 9,03 | 34,2 | 9,75 | 39,5 | 11,18 | 42,2 | 12,06 |
| | 35 | 23,4 | 7,11 | 25,4 | 7,68 | 27,4 | 8,25 | 29,5 | 8,82 | 31,5 | 9,38 | 34,2 | 10,13 | 39,5 | 11,71 | 42,2 | 12,97 |
| | 37 | 23,4 | 7,39 | 25,4 | 7,99 | 27,4 | 8,59 | 29,5 | 9,18 | 31,5 | 9,77 | 34,2 | 10,55 | 39,5 | 12,58 | 42,2 | 13,95 |
| | 40 | 23,4 | 7,88 | 25,4 | 8,52 | 27,4 | 9,15 | 29,5 | 9,79 | 31,5 | 10,43 | 34,2 | 11,27 | 39,5 | 14,01 | 42,2 | 15,57 |
| | 43 | 23,4 | 8,44 | 25,4 | 9,12 | 27,4 | 9,81 | 29,5 | 10,50 | 31,5 | 11,19 | 34,2 | 12,49 | 39,5 | 15,62 | 41,5 | 16,83 |
| | 46 | 23,4 | 9,08 | 25,4 | 9,82 | 27,4 | 10,57 | 29,5 | 11,31 | 31,5 | 12,32 | 34,2 | 13,89 | 39,5 | 17,46 | 40,3 | 17,64 |
| | 27,0 (60%) | 10 | 20,0 | 4,74 | 21,8 | 5,11 | 23,5 | 5,47 | 25,3 | 5,84 | 27,0 | 6,12 | 29,3 | 6,59 | 33,9 | 7,54 | 36,2 |
| 15 | | 20,0 | 4,87 | 21,8 | 5,25 | 23,5 | 5,62 | 25,3 | 6,00 | 27,0 | 6,30 | 29,3 | 6,78 | 33,9 | 7,76 | 36,2 | 8,25 |
| 21 | | 20,0 | 5,11 | 21,8 | 5,51 | 23,5 | 5,91 | 25,3 | 6,31 | 27,0 | 6,64 | 29,3 | 7,15 | 33,9 | 8,19 | 36,2 | 8,70 |
| 23 | | 20,0 | 5,22 | 21,8 | 5,62 | 23,5 | 6,03 | 25,3 | 6,44 | 27,0 | 6,78 | 29,3 | 7,31 | 33,9 | 8,37 | 36,2 | 8,90 |
| 25 | | 20,0 | 5,34 | 21,8 | 5,75 | 23,5 | 6,17 | 25,3 | 6,59 | 27,0 | 6,95 | 29,3 | 7,49 | 33,9 | 8,58 | 36,2 | 9,12 |
| 27 | | 20,0 | 5,47 | 21,8 | 5,89 | 23,5 | 6,32 | 25,3 | 6,75 | 27,0 | 7,13 | 29,3 | 7,69 | 33,9 | 8,81 | 36,2 | 9,37 |
| 30 | | 20,0 | 5,69 | 21,8 | 6,14 | 23,5 | 6,59 | 25,3 | 7,03 | 27,0 | 7,45 | 29,3 | 8,04 | 33,9 | 9,21 | 36,2 | 9,79 |
| 33 | | 20,0 | 5,95 | 21,8 | 6,42 | 23,5 | 6,89 | 25,3 | 7,36 | 27,0 | 7,81 | 29,3 | 8,43 | 33,9 | 9,66 | 36,2 | 10,28 |
| 35 | | 20,0 | 6,17 | 21,8 | 6,66 | 23,5 | 7,15 | 25,3 | 7,64 | 27,0 | 8,12 | 29,3 | 8,76 | 33,9 | 10,04 | 36,2 | 10,68 |
| 37 | | 20,0 | 6,42 | 21,8 | 6,93 | 23,5 | 7,44 | 25,3 | 7,95 | 27,0 | 8,45 | 29,3 | 9,12 | 33,9 | 10,46 | 36,2 | 11,13 |
| 40 | | 20,0 | 6,83 | 21,8 | 7,38 | 23,5 | 7,92 | 25,3 | 8,47 | 27,0 | 9,02 | 29,3 | 9,74 | 33,9 | 11,18 | 36,2 | 12,23 |
| 43 | | 20,0 | 7,31 | 21,8 | 7,90 | 23,5 | 8,49 | 25,3 | 9,07 | 27,0 | 9,67 | 29,3 | 10,45 | 33,9 | 12,33 | 36,2 | 13,60 |
| 46 | | 20,0 | 7,86 | 21,8 | 8,50 | 23,5 | 9,13 | 25,3 | 9,77 | 27,0 | 10,43 | 29,3 | 11,26 | 33,9 | 13,70 | 36,2 | 15,14 |
| 22,5 (50%) | | 10 | 16,7 | 4,04 | 18,1 | 4,35 | 19,6 | 4,65 | 21,0 | 4,96 | 22,5 | 5,19 | 24,4 | 5,58 | 28,2 | 6,37 | 30,1 |
| | 15 | 16,7 | 4,15 | 18,1 | 4,46 | 19,6 | 4,78 | 21,0 | 5,09 | 22,5 | 5,34 | 24,4 | 5,74 | 28,2 | 6,56 | 30,1 | 6,96 |
| | 21 | 16,7 | 4,35 | 18,1 | 4,68 | 19,6 | 5,01 | 21,0 | 5,35 | 22,5 | 5,62 | 24,4 | 6,05 | 28,2 | 6,91 | 30,1 | 7,34 |
| | 23 | 16,7 | 4,44 | 18,1 | 4,78 | 19,6 | 5,12 | 21,0 | 5,46 | 22,5 | 5,74 | 24,4 | 6,18 | 28,2 | 7,07 | 30,1 | 7,51 |
| | 25 | 16,7 | 4,54 | 18,1 | 4,88 | 19,6 | 5,23 | 21,0 | 5,58 | 22,5 | 5,88 | 24,4 | 6,33 | 28,2 | 7,24 | 30,1 | 7,69 |
| | 27 | 16,7 | 4,65 | 18,1 | 5,00 | 19,6 | 5,36 | 21,0 | 5,72 | 22,5 | 6,04 | 24,4 | 6,50 | 28,2 | 7,43 | 30,1 | 7,90 |
| | 30 | 16,7 | 4,83 | 18,1 | 5,21 | 19,6 | 5,58 | 21,0 | 5,95 | 22,5 | 6,30 | 24,4 | 6,79 | 28,2 | 7,76 | 30,1 | 8,25 |
| | 33 | 16,7 | 5,05 | 18,1 | 5,44 | 19,6 | 5,83 | 21,0 | 6,22 | 22,5 | 6,60 | 24,4 | 7,12 | 28,2 | 8,14 | 30,1 | 8,66 |
| | 35 | 16,7 | 5,23 | 18,1 | 5,64 | 19,6 | 6,05 | 21,0 | 6,45 | 22,5 | 6,85 | 24,4 | 7,39 | 28,2 | 8,46 | 30,1 | 8,99 |
| | 37 | 16,7 | 5,44 | 18,1 | 5,86 | 19,6 | 6,29 | 21,0 | 6,71 | 22,5 | 7,13 | 24,4 | 7,69 | 28,2 | 8,81 | 30,1 | 9,37 |
| | 40 | 16,7 | 5,78 | 18,1 | 6,24 | 19,6 | 6,69 | 21,0 | 7,15 | 22,5 | 7,61 | 24,4 | 8,21 | 28,2 | 9,40 | 30,1 | 10,00 |
| | 43 | 16,7 | 6,18 | 18,1 | 6,67 | 19,6 | 7,16 | 21,0 | 7,65 | 22,5 | 8,15 | 24,4 | 8,80 | 28,2 | 10,08 | 30,1 | 10,73 |
| | 46 | 16,7 | 6,64 | 18,1 | 7,17 | 19,6 | 7,70 | 21,0 | 8,23 | 22,5 | 8,78 | 24,4 | 9,48 | 28,2 | 10,87 | 30,1 | 11,57 |

AJY 144GALDH - Heizen

Leistung: 45,0 kW



| Nennleistung aller Inneneinheiten | Außen-temperatur | | Raumtemperatur | | | | | | | | | | | | | |
|-----------------------------------|------------------|--------|----------------|-------|--------|-------|--------|-------|--------|-------|--------|-------|--------|-------|--------|-------|
| | | | 16°CDB | | 18°CDB | | 20°CDB | | 21°CDB | | 22°CDB | | 24°CDB | | 26°CDB | |
| | (°CDB) | (°CWB) | TC | IP | TC | IP | TC | IP | TC | IP | TC | IP | TC | IP | TC | IP |
| 67,5 (150%) | -20,0 | -20,7 | 27,4 | 9,01 | 27,0 | 9,12 | 26,6 | 9,23 | 26,4 | 9,29 | 26,2 | 9,35 | 25,9 | 9,46 | 25,5 | 9,58 |
| | -15,0 | -16,0 | 31,2 | 9,45 | 30,9 | 9,59 | 30,6 | 9,73 | 30,4 | 9,80 | 30,3 | 9,87 | 30,0 | 10,01 | 29,7 | 10,16 |
| | -12,0 | -13,0 | 33,9 | 9,72 | 33,7 | 9,88 | 33,4 | 10,04 | 33,3 | 10,12 | 33,1 | 10,20 | 32,9 | 10,36 | 32,6 | 10,52 |
| | -9,0 | -10,0 | 36,8 | 10,00 | 36,6 | 10,17 | 36,4 | 10,35 | 36,2 | 10,43 | 36,1 | 10,52 | 35,9 | 10,70 | 35,6 | 10,88 |
| | -7,0 | -8,0 | 38,9 | 10,18 | 38,6 | 10,37 | 38,4 | 10,55 | 38,3 | 10,65 | 38,2 | 10,74 | 38,0 | 10,93 | 37,7 | 11,11 |
| | -5,0 | -6,0 | 41,0 | 10,37 | 40,8 | 10,56 | 40,5 | 10,76 | 40,4 | 10,86 | 40,3 | 10,96 | 40,1 | 11,15 | 39,9 | 11,35 |
| | -3,0 | -4,0 | 43,1 | 10,56 | 42,9 | 10,76 | 42,7 | 10,97 | 42,6 | 11,07 | 42,5 | 11,17 | 42,3 | 11,38 | 42,0 | 11,59 |
| | -1,0 | -2,0 | 45,4 | 10,75 | 45,1 | 10,96 | 44,9 | 11,17 | 44,8 | 11,28 | 44,7 | 11,39 | 44,5 | 11,61 | 44,2 | 11,82 |
| | 0,0 | -1,0 | 46,5 | 10,84 | 46,3 | 11,06 | 46,0 | 11,28 | 45,9 | 11,39 | 45,8 | 11,50 | 45,6 | 11,72 | 45,4 | 11,94 |
| | 2,0 | 1,0 | 48,8 | 11,03 | 48,5 | 11,26 | 48,3 | 11,48 | 48,2 | 11,60 | 48,1 | 11,71 | 47,8 | 11,94 | 47,6 | 12,17 |
| | 5,0 | 4,0 | 52,3 | 11,31 | 52,0 | 11,55 | 51,8 | 11,79 | 51,6 | 11,91 | 51,5 | 12,03 | 51,2 | 12,28 | 51,0 | 12,52 |
| | 7,0 | 6,0 | 54,6 | 11,50 | 54,3 | 11,75 | 54,1 | 12,00 | 53,9 | 12,12 | 53,8 | 12,25 | 53,5 | 12,50 | 53,0 | 12,68 |
| | 9,0 | 7,8 | 56,8 | 11,67 | 56,5 | 11,93 | 56,2 | 12,18 | 56,0 | 12,31 | 55,9 | 12,44 | 55,6 | 12,70 | 53,0 | 12,20 |
| | 12,0 | 10,6 | 60,1 | 11,94 | 59,8 | 12,20 | 59,4 | 12,47 | 59,3 | 12,60 | 59,1 | 12,73 | 57,9 | 12,70 | 53,0 | 11,48 |
| | 15,0 | 13,5 | 63,6 | 12,21 | 63,2 | 12,48 | 62,8 | 12,75 | 62,6 | 12,89 | 62,4 | 13,03 | 57,9 | 1,94 | 53,0 | 10,80 |
| 63,0 (140%) | -20,0 | -20,7 | 27,2 | 9,06 | 26,9 | 9,17 | 26,5 | 9,28 | 26,3 | 9,34 | 26,1 | 9,39 | 25,7 | 9,51 | 25,3 | 9,62 |
| | -15,0 | -16,0 | 31,1 | 9,51 | 30,8 | 9,65 | 30,5 | 9,79 | 30,3 | 9,86 | 30,2 | 9,93 | 29,9 | 10,08 | 29,6 | 10,22 |
| | -12,0 | -13,0 | 33,8 | 9,80 | 33,5 | 9,96 | 33,3 | 10,12 | 33,1 | 10,19 | 33,0 | 10,27 | 32,7 | 10,43 | 32,5 | 10,60 |
| | -9,0 | -10,0 | 36,7 | 10,09 | 36,5 | 10,27 | 36,2 | 10,44 | 36,1 | 10,53 | 36,0 | 10,62 | 35,8 | 10,79 | 35,5 | 10,97 |
| | -7,0 | -8,0 | 38,7 | 10,29 | 38,5 | 10,47 | 38,3 | 10,66 | 38,2 | 10,75 | 38,1 | 10,84 | 37,8 | 11,03 | 37,6 | 11,22 |
| | -5,0 | -6,0 | 40,8 | 10,49 | 40,6 | 10,68 | 40,4 | 10,88 | 40,3 | 10,98 | 40,2 | 11,07 | 40,0 | 11,27 | 39,7 | 11,47 |
| | -3,0 | -4,0 | 43,0 | 10,69 | 42,8 | 10,89 | 42,6 | 11,10 | 42,5 | 11,20 | 42,3 | 11,30 | 42,1 | 11,51 | 41,9 | 11,72 |
| | -1,0 | -2,0 | 45,2 | 10,89 | 45,0 | 11,10 | 44,8 | 11,32 | 44,7 | 11,42 | 44,5 | 11,53 | 44,3 | 11,75 | 44,1 | 11,97 |
| | 0,0 | -1,0 | 46,3 | 10,99 | 46,1 | 11,21 | 45,9 | 11,43 | 45,8 | 11,54 | 45,7 | 11,65 | 45,4 | 11,87 | 45,2 | 12,09 |
| | 2,0 | 1,0 | 48,6 | 11,19 | 48,4 | 11,42 | 48,1 | 11,65 | 48,0 | 11,76 | 47,9 | 11,88 | 47,7 | 12,11 | 47,4 | 12,34 |
| | 5,0 | 4,0 | 52,1 | 11,50 | 51,8 | 11,74 | 51,6 | 11,98 | 51,4 | 12,10 | 51,3 | 12,22 | 51,0 | 12,46 | 49,5 | 12,25 |
| | 7,0 | 6,0 | 54,4 | 11,70 | 54,1 | 11,95 | 53,9 | 12,20 | 53,7 | 12,32 | 53,6 | 12,45 | 53,3 | 12,70 | 49,5 | 11,72 |
| | 9,0 | 7,8 | 56,5 | 11,89 | 56,2 | 12,14 | 55,9 | 12,39 | 55,8 | 12,52 | 55,6 | 12,65 | 54,0 | 12,45 | 49,5 | 11,28 |
| | 12,0 | 10,6 | 59,8 | 12,17 | 59,5 | 12,43 | 59,1 | 12,70 | 59,0 | 12,83 | 58,5 | 12,86 | 54,0 | 11,72 | 49,5 | 10,62 |
| | 15,0 | 13,5 | 63,2 | 12,46 | 62,8 | 12,73 | 62,5 | 13,01 | 62,0 | 13,14 | 61,6 | 13,27 | 54,0 | 11,02 | 49,5 | 9,99 |
| 58,5 (130%) | -20,0 | -20,7 | 27,1 | 9,11 | 26,7 | 9,22 | 26,3 | 9,33 | 26,1 | 9,39 | 25,9 | 9,44 | 25,5 | 9,56 | 25,2 | 9,68 |
| | -15,0 | -16,0 | 30,9 | 9,59 | 30,6 | 9,72 | 30,3 | 9,86 | 30,2 | 9,93 | 30,0 | 10,01 | 29,7 | 10,15 | 29,4 | 10,29 |
| | -12,0 | -13,0 | 33,6 | 9,89 | 33,4 | 10,05 | 33,1 | 10,21 | 33,0 | 10,28 | 32,8 | 10,36 | 32,6 | 10,52 | 32,3 | 10,69 |
| | -9,0 | -10,0 | 36,6 | 10,20 | 36,3 | 10,37 | 36,1 | 10,55 | 36,0 | 10,64 | 35,8 | 10,72 | 35,6 | 10,90 | 35,4 | 11,08 |
| | -7,0 | -8,0 | 38,6 | 10,41 | 38,4 | 10,59 | 38,1 | 10,78 | 38,0 | 10,87 | 37,9 | 10,97 | 37,7 | 11,15 | 37,5 | 11,34 |
| | -5,0 | -6,0 | 40,7 | 10,62 | 40,5 | 10,82 | 40,3 | 11,01 | 40,1 | 11,11 | 40,0 | 11,21 | 39,8 | 11,41 | 39,6 | 11,60 |
| | -3,0 | -4,0 | 42,8 | 10,84 | 42,6 | 11,04 | 42,4 | 11,25 | 42,3 | 11,35 | 42,2 | 11,45 | 42,0 | 11,66 | 41,7 | 11,87 |
| | -1,0 | -2,0 | 45,0 | 11,05 | 44,8 | 11,27 | 44,6 | 11,48 | 44,5 | 11,59 | 44,4 | 11,70 | 44,2 | 11,91 | 43,9 | 12,13 |
| | 0,0 | -1,0 | 46,2 | 11,16 | 45,9 | 11,38 | 45,7 | 11,60 | 45,6 | 11,71 | 45,5 | 11,82 | 45,3 | 12,04 | 45,0 | 12,26 |
| | 2,0 | 1,0 | 48,4 | 11,38 | 48,2 | 11,61 | 47,9 | 11,83 | 47,8 | 11,95 | 47,7 | 12,06 | 47,5 | 12,29 | 46,0 | 12,06 |
| | 5,0 | 4,0 | 51,8 | 11,71 | 51,6 | 11,95 | 51,3 | 12,19 | 51,2 | 12,31 | 51,1 | 12,43 | 50,1 | 12,43 | 46,0 | 11,27 |
| | 7,0 | 6,0 | 54,1 | 11,93 | 53,9 | 12,18 | 53,6 | 12,43 | 53,5 | 12,55 | 53,3 | 12,67 | 50,1 | 11,90 | 46,0 | 10,79 |
| | 9,0 | 7,8 | 56,2 | 12,13 | 55,9 | 12,38 | 55,6 | 12,64 | 55,5 | 12,76 | 54,3 | 12,54 | 50,1 | 11,44 | 46,0 | 10,38 |
| | 12,0 | 10,6 | 59,5 | 12,44 | 59,1 | 12,70 | 58,5 | 12,86 | 56,4 | 12,33 | 54,3 | 11,80 | 50,1 | 10,78 | 46,0 | 9,78 |
| | 15,0 | 13,5 | 62,8 | 12,75 | 62,4 | 13,02 | 61,8 | 13,18 | 61,4 | 13,25 | 61,0 | 13,32 | 50,1 | 10,13 | 46,0 | 9,20 |
| 54,0 (120%) | -20,0 | -20,7 | 26,9 | 9,17 | 26,5 | 9,28 | 26,1 | 9,39 | 25,9 | 9,45 | 25,7 | 9,50 | 25,4 | 9,62 | 25,0 | 9,73 |
| | -15,0 | -16,0 | 30,7 | 9,67 | 30,4 | 9,81 | 30,1 | 9,95 | 30,0 | 10,02 | 29,8 | 10,09 | 29,5 | 10,23 | 29,3 | 10,38 |
| | -12,0 | -13,0 | 33,5 | 10,00 | 33,2 | 10,15 | 32,9 | 10,31 | 32,8 | 10,39 | 32,7 | 10,47 | 32,4 | 10,63 | 32,2 | 10,79 |
| | -9,0 | -10,0 | 36,4 | 10,33 | 36,1 | 10,50 | 35,9 | 10,67 | 35,8 | 10,76 | 35,7 | 10,85 | 35,4 | 11,03 | 35,2 | 11,20 |
| | -7,0 | -8,0 | 38,4 | 10,55 | 38,2 | 10,74 | 38,0 | 10,92 | 37,9 | 11,01 | 37,7 | 11,11 | 37,5 | 11,29 | 37,3 | 11,48 |
| | -5,0 | -6,0 | 40,5 | 10,78 | 40,3 | 10,97 | 40,1 | 11,17 | 40,0 | 11,27 | 39,9 | 11,37 | 39,6 | 11,56 | 39,4 | 11,76 |
| | -3,0 | -4,0 | 42,7 | 11,01 | 42,4 | 11,21 | 42,2 | 11,42 | 42,1 | 11,52 | 42,0 | 11,63 | 41,8 | 11,83 | 41,6 | 12,04 |
| | -1,0 | -2,0 | 44,8 | 11,24 | 44,6 | 11,46 | 44,4 | 11,67 | 44,3 | 11,78 | 44,2 | 11,89 | 44,0 | 12,10 | 42,4 | 11,82 |
| | 0,0 | -1,0 | 46,0 | 11,36 | 45,7 | 11,58 | 45,5 | 11,80 | 45,4 | 11,91 | 45,3 | 12,02 | 45,1 | 12,24 | 42,4 | 11,55 |
| | 2,0 | 1,0 | 48,2 | 11,60 | 48,0 | 11,82 | 47,7 | 12,05 | 47,6 | 12,17 | 47,5 | 12,28 | 46,3 | 12,15 | 42,4 | 11,03 |
| | 5,0 | 4,0 | 51,6 | 11,96 | 51,3 | 12,20 | 51,1 | 12,44 | 50,9 | 12,56 | 50,1 | 12,43 | 46,3 | 11,36 | 42,4 | 10,32 |
| | 7,0 | 6,0 | 53,9 | 12,20 | 53,6 | 12,44 | 53,3 | 12,69 | 52,1 | 12,42 | 50,1 | 11,90 | 46,3 | 10,87 | 42,4 | 9,88 |
| | 9,0 | 7,8 | 55,9 | 12,41 | 55,6 | 12,67 | 54,0 | 12,45 | 52,1 | 11,94 | 50,1 | 11,44 | 46,3 | 10,46 | 42,4 | 9,50 |
| | 12,0 | 10,6 | 59,1 | 12,75 | 57,9 | 12,70 | 54,0 | 11,72 | 52,1 | 11,25 | 50,1 | 10,78 | 46,3 | 9,85 | 42,4 | 8,96 |
| | 15,0 | 13,5 | 61,7 | 12,87 | 57,9 | 11,94 | 54,0 | 11,02 | 52,1 | 10,58 | 50,1 | 10,13 | 46,3 | 9,27 | 42,4 | 8,43 |
| 49,5 (110%) | -20,0 | -20,7 | 26,6 | 9,24 | 26,2 | 9,35 | 25,9 | 9,46 | 25,7 | 9,51 | 25,5 | 9,57 | 25,1 | 9,69 | 24,8 | 9,80 |
| | -15,0 | -16,0 | 30,5 | 9,77 | 30,2 | 9,91 | 29,9 | 10,05 | 29,8 | 10,12 | 29,6 | 10,19 | 29,3 | 10,33 | 29,1 | 10,48 |
| | -12,0 | -13,0 | 33,3 | 10,12 | 33,0 | 10,27 | 32,7 | 10,43 | 32,6 | 10,51 | 32,5 | 10,59 | 32,2 | 10,75 | 32,0 | 10,91 |
| | -9,0 | -10,0 | 36,2 | 10,47 | 35,9 | 10,65 | 35,7 | 10,82 | 35,6 | 10,91 | 35,5 | 11,00 | 35,3 | 11,17 | 35,0 | 11,35 |
| | -7,0 | -8,0 | 38,2 | 10,72 | 38,0 | 10,90 | 37,8 | 11,09 | 37,7 | 11,18 | 37,5 | 11,27 | 37,3 | 11,46 | 37,1 | 11,65 |
| | -5,0 | -6,0 | 40,3 | 10,96 | 40,1 | 11,16 | 39,9 | 11,35 | 39,8 | 11,45 | 39,7 | 11,55 | 39,4 | 11,75 | 38,9 | 11,81 |
| | -3,0 | -4,0 | 42,4 | 11,21 | 42,2 | 11,42 | 42,0 | 11,62 | 41,9 | 11,73 | 41,8 | 11,83 | 41,6 | 12,04 | 38,9 | 11,26 |
| | -1,0 | -2,0 | 44,6 | 11,47 | 44,4 | 11,68 | 44,2 | 11,90 | 44,1 | 12,00 | 43,9 | 12,11 | 42,4 | 11,82 | 38,9 | 10,74 |
| | 0,0 | -1,0 | 45,7 | 11,60 | 45,5 | 11,81 | 45,3 | 1 | | | | | | | | |

| Nennleistung aller Inneneinheiten | Außen- temperatur | | Raumtemperatur | | | | | | | | | | | | | |
|---|----------------------|--------|----------------|-------|--------|-------|--------|-------|--------|-------|--------|-------|--------|-------|--------|-------|
| | | | 16°CDB | | 18°CDB | | 20°CDB | | 21°CDB | | 22°CDB | | 24°CDB | | 26°CDB | |
| | (°CDB) | (°CWB) | TC | IP | TC | IP | TC | IP | TC | IP | TC | IP | TC | IP | TC | IP |
| 40,5 (90%) | -20,0 | -20,7 | 26,0 | 9,42 | 25,6 | 9,53 | 25,3 | 9,64 | 25,1 | 9,70 | 24,9 | 9,75 | 24,6 | 9,87 | 24,3 | 9,98 |
| | -15,0 | -16,0 | 30,0 | 10,03 | 29,7 | 10,17 | 29,4 | 10,31 | 29,2 | 10,38 | 29,1 | 10,45 | 28,8 | 10,59 | 28,6 | 10,74 |
| | -12,0 | -13,0 | 32,7 | 10,44 | 32,5 | 10,60 | 32,2 | 10,75 | 32,1 | 10,83 | 32,0 | 10,91 | 31,7 | 11,07 | 31,5 | 11,23 |
| | -9,0 | -10,0 | 35,7 | 10,86 | 35,4 | 11,04 | 35,2 | 11,21 | 35,1 | 11,30 | 35,0 | 11,39 | 34,7 | 11,55 | 31,8 | 10,52 |
| | -7,0 | -8,0 | 37,7 | 11,15 | 37,5 | 11,34 | 37,2 | 11,52 | 37,1 | 11,62 | 37,0 | 11,71 | 34,7 | 10,97 | 31,8 | 10,00 |
| | -5,0 | -6,0 | 39,8 | 11,45 | 39,5 | 11,65 | 39,3 | 11,84 | 39,1 | 11,87 | 37,6 | 11,39 | 34,7 | 10,44 | 31,8 | 9,52 |
| | -3,0 | -4,0 | 41,9 | 11,75 | 41,7 | 11,96 | 40,5 | 11,77 | 39,1 | 11,31 | 37,6 | 10,85 | 34,7 | 9,96 | 31,8 | 9,08 |
| | -1,0 | -2,0 | 44,0 | 12,06 | 43,4 | 12,11 | 40,5 | 11,22 | 39,1 | 10,79 | 37,6 | 10,36 | 34,7 | 9,50 | 31,8 | 8,67 |
| | 0,0 | -1,0 | 45,1 | 12,22 | 43,4 | 11,84 | 40,5 | 10,97 | 39,1 | 10,54 | 37,6 | 10,12 | 34,7 | 9,29 | 31,8 | 8,48 |
| | 2,0 | 1,0 | 46,3 | 12,15 | 43,4 | 11,31 | 40,5 | 10,48 | 39,1 | 10,08 | 37,6 | 9,67 | 34,7 | 8,88 | 31,8 | 8,11 |
| | 5,0 | 4,0 | 46,3 | 11,36 | 43,4 | 10,58 | 40,5 | 9,81 | 39,1 | 9,43 | 37,6 | 9,06 | 34,7 | 8,32 | 31,8 | 7,59 |
| | 7,0 | 6,0 | 46,3 | 10,87 | 43,4 | 10,13 | 40,5 | 9,39 | 39,1 | 9,03 | 37,6 | 8,67 | 34,7 | 7,97 | 31,8 | 7,28 |
| | 9,0 | 7,8 | 46,3 | 10,46 | 43,4 | 9,74 | 40,5 | 9,04 | 39,1 | 8,69 | 37,6 | 8,35 | 34,7 | 7,67 | 31,8 | 7,01 |
| | 12,0 | 10,6 | 46,3 | 9,85 | 43,4 | 9,18 | 40,5 | 8,52 | 39,1 | 8,19 | 37,6 | 7,87 | 34,7 | 7,23 | 31,8 | 6,61 |
| | 15,0 | 13,5 | 46,3 | 9,27 | 43,4 | 8,64 | 40,5 | 8,02 | 39,1 | 7,71 | 37,6 | 7,41 | 34,7 | 6,81 | 31,8 | 6,23 |
| | 36,0 (80%) | -20,0 | -20,7 | 25,6 | 9,54 | 25,3 | 9,65 | 24,9 | 9,76 | 24,7 | 9,82 | 24,6 | 9,87 | 24,2 | 9,99 | 23,9 |
| -15,0 | | -16,0 | 29,6 | 10,21 | 29,3 | 10,35 | 29,0 | 10,49 | 28,9 | 10,56 | 28,8 | 10,63 | 28,5 | 10,77 | 28,2 | 10,92 |
| -12,0 | | -13,0 | 32,4 | 10,66 | 32,1 | 10,82 | 31,9 | 10,97 | 31,8 | 11,05 | 31,6 | 11,13 | 30,9 | 11,02 | 28,3 | 10,05 |
| -9,0 | | -10,0 | 35,3 | 11,13 | 35,1 | 11,30 | 34,9 | 11,48 | 34,7 | 11,55 | 33,4 | 11,09 | 30,9 | 10,18 | 28,3 | 9,29 |
| -7,0 | | -8,0 | 37,3 | 11,45 | 37,1 | 11,64 | 36,0 | 11,41 | 34,7 | 10,97 | 33,4 | 10,54 | 30,9 | 9,68 | 28,3 | 8,84 |
| -5,0 | | -6,0 | 39,4 | 11,78 | 38,6 | 11,71 | 36,0 | 10,86 | 34,7 | 10,44 | 33,4 | 10,03 | 30,9 | 9,22 | 28,3 | 8,42 |
| -3,0 | | -4,0 | 41,1 | 11,97 | 38,6 | 11,15 | 36,0 | 10,35 | 34,7 | 9,96 | 33,4 | 9,56 | 30,9 | 8,79 | 28,3 | 8,03 |
| -1,0 | | -2,0 | 41,1 | 11,42 | 38,6 | 10,64 | 36,0 | 9,88 | 34,7 | 9,50 | 33,4 | 9,13 | 30,9 | 8,40 | 28,3 | 7,67 |
| 0,0 | | -1,0 | 41,1 | 11,16 | 38,6 | 10,40 | 36,0 | 9,66 | 34,7 | 9,29 | 33,4 | 8,93 | 30,9 | 8,21 | 28,3 | 7,50 |
| 2,0 | | 1,0 | 41,1 | 10,66 | 38,6 | 9,94 | 36,0 | 9,23 | 34,7 | 8,88 | 33,4 | 8,54 | 30,9 | 7,85 | 28,3 | 7,18 |
| 5,0 | | 4,0 | 41,1 | 9,98 | 38,6 | 9,30 | 36,0 | 8,64 | 34,7 | 8,32 | 33,4 | 7,99 | 30,9 | 7,36 | 28,3 | 6,73 |
| 7,0 | | 6,0 | 41,1 | 9,55 | 38,6 | 8,91 | 36,0 | 8,28 | 34,7 | 7,97 | 33,4 | 7,66 | 30,9 | 7,05 | 28,3 | 6,45 |
| 9,0 | | 7,8 | 41,1 | 9,19 | 38,6 | 8,57 | 36,0 | 7,97 | 34,7 | 7,67 | 33,4 | 7,37 | 30,9 | 6,79 | 28,3 | 6,22 |
| 12,0 | | 10,6 | 41,1 | 8,66 | 38,6 | 8,08 | 36,0 | 7,51 | 34,7 | 7,23 | 33,4 | 6,96 | 30,9 | 6,41 | 28,3 | 5,87 |
| 15,0 | | 13,5 | 41,1 | 8,15 | 38,6 | 7,61 | 36,0 | 7,07 | 34,7 | 6,81 | 33,4 | 6,55 | 30,9 | 6,04 | 28,3 | 5,53 |
| 31,5 (70%) | | -20,0 | -20,7 | 25,1 | 9,69 | 24,8 | 9,80 | 24,5 | 9,92 | 24,3 | 9,97 | 24,1 | 10,03 | 23,8 | 10,14 | 23,5 |
| | -15,0 | -16,0 | 29,1 | 10,43 | 28,9 | 10,57 | 28,6 | 10,71 | 28,5 | 10,78 | 28,3 | 10,85 | 27,0 | 10,42 | 24,7 | 9,52 |
| | -12,0 | -13,0 | 31,9 | 10,94 | 31,7 | 11,09 | 31,5 | 11,25 | 30,4 | 10,84 | 29,2 | 10,42 | 27,0 | 9,58 | 24,7 | 8,75 |
| | -9,0 | -10,0 | 34,9 | 11,47 | 33,8 | 11,20 | 31,5 | 10,40 | 30,4 | 10,01 | 29,2 | 9,62 | 27,0 | 8,85 | 24,7 | 8,10 |
| | -7,0 | -8,0 | 36,0 | 11,41 | 33,7 | 10,64 | 31,5 | 9,89 | 30,4 | 9,52 | 29,2 | 9,15 | 27,0 | 8,42 | 24,7 | 7,70 |
| | -5,0 | -6,0 | 36,0 | 10,86 | 33,7 | 10,13 | 31,5 | 9,42 | 30,4 | 9,07 | 29,2 | 8,72 | 27,0 | 8,02 | 24,7 | 7,35 |
| | -3,0 | -4,0 | 36,0 | 10,35 | 33,8 | 9,66 | 31,5 | 8,98 | 30,4 | 8,65 | 29,2 | 8,31 | 27,0 | 7,66 | 24,7 | 7,01 |
| | -1,0 | -2,0 | 36,0 | 9,88 | 33,7 | 9,22 | 31,5 | 8,58 | 30,4 | 8,26 | 29,2 | 7,94 | 27,0 | 7,32 | 24,7 | 6,70 |
| | 0,0 | -1,0 | 36,0 | 9,66 | 33,7 | 9,02 | 31,5 | 8,39 | 30,4 | 8,08 | 29,2 | 7,77 | 27,0 | 7,16 | 24,7 | 6,56 |
| | 2,0 | 1,0 | 36,0 | 9,23 | 33,7 | 8,62 | 31,5 | 8,02 | 30,4 | 7,72 | 29,2 | 7,43 | 27,0 | 6,85 | 24,7 | 6,28 |
| | 5,0 | 4,0 | 36,0 | 8,64 | 33,7 | 8,07 | 31,5 | 7,52 | 30,4 | 7,24 | 29,2 | 6,97 | 27,0 | 6,42 | 24,7 | 5,89 |
| | 7,0 | 6,0 | 36,0 | 8,28 | 33,7 | 7,74 | 31,5 | 7,20 | 30,4 | 6,94 | 29,2 | 6,68 | 27,0 | 6,16 | 24,7 | 5,65 |
| | 9,0 | 7,8 | 36,0 | 7,97 | 33,7 | 7,45 | 31,5 | 6,94 | 30,4 | 6,68 | 29,2 | 6,43 | 27,0 | 5,94 | 24,7 | 5,45 |
| | 12,0 | 10,6 | 36,0 | 7,51 | 33,8 | 7,02 | 31,5 | 6,54 | 30,4 | 6,31 | 29,2 | 6,07 | 27,0 | 5,60 | 24,7 | 5,15 |
| | 15,0 | 13,5 | 36,0 | 7,07 | 33,7 | 6,62 | 31,5 | 6,17 | 30,4 | 5,94 | 29,2 | 5,72 | 27,0 | 5,29 | 24,7 | 4,86 |
| | 27,0 (60%) | -20,0 | -20,7 | 24,5 | 9,89 | 24,2 | 10,00 | 23,9 | 10,12 | 23,7 | 10,17 | 23,6 | 10,23 | 23,1 | 10,28 | 21,2 |
| -15,0 | | -16,0 | 28,6 | 10,73 | 28,3 | 10,87 | 27,0 | 10,42 | 26,0 | 10,03 | 25,1 | 9,65 | 23,1 | 8,88 | 21,2 | 8,13 |
| -12,0 | | -13,0 | 30,9 | 11,02 | 28,9 | 10,30 | 27,0 | 9,58 | 26,0 | 9,22 | 25,1 | 8,87 | 23,1 | 8,17 | 21,2 | 7,49 |
| -9,0 | | -10,0 | 30,9 | 10,18 | 28,9 | 9,51 | 27,0 | 8,85 | 26,0 | 8,53 | 25,1 | 8,20 | 23,1 | 7,56 | 21,2 | 6,93 |
| -7,0 | | -8,0 | 30,9 | 9,68 | 28,9 | 9,04 | 27,0 | 8,42 | 26,0 | 8,11 | 25,1 | 7,81 | 23,1 | 7,20 | 21,2 | 6,60 |
| -5,0 | | -6,0 | 30,9 | 9,22 | 28,9 | 8,62 | 27,0 | 8,02 | 26,0 | 7,73 | 25,1 | 7,44 | 23,1 | 6,87 | 21,2 | 6,30 |
| -3,0 | | -4,0 | 30,9 | 8,79 | 28,9 | 8,22 | 27,0 | 7,66 | 26,0 | 7,38 | 25,1 | 7,10 | 23,1 | 6,56 | 21,2 | 6,02 |
| -1,0 | | -2,0 | 30,9 | 8,40 | 28,9 | 7,85 | 27,0 | 7,32 | 26,0 | 7,05 | 25,1 | 6,79 | 23,1 | 6,27 | 21,2 | 5,76 |
| 0,0 | | -1,0 | 30,9 | 8,21 | 28,9 | 7,68 | 27,0 | 7,16 | 26,0 | 6,90 | 25,1 | 6,64 | 23,1 | 6,14 | 21,2 | 5,64 |
| 2,0 | | 1,0 | 30,9 | 7,85 | 28,9 | 7,35 | 27,0 | 6,85 | 26,0 | 6,60 | 25,1 | 6,36 | 23,1 | 5,88 | 21,2 | 5,40 |
| 5,0 | | 4,0 | 30,9 | 7,36 | 28,9 | 6,89 | 27,0 | 6,42 | 26,0 | 6,20 | 25,1 | 5,97 | 23,1 | 5,52 | 21,2 | 5,07 |
| 7,0 | | 6,0 | 30,9 | 7,05 | 28,9 | 6,60 | 27,0 | 6,16 | 26,0 | 5,94 | 25,1 | 5,72 | 23,1 | 5,30 | 21,2 | 4,87 |
| 9,0 | | 7,8 | 30,9 | 6,79 | 28,9 | 6,36 | 27,0 | 5,94 | 26,0 | 5,73 | 25,1 | 5,52 | 23,1 | 5,10 | 21,2 | 4,70 |
| 12,0 | | 10,6 | 30,9 | 6,41 | 28,9 | 6,00 | 27,0 | 5,60 | 26,0 | 5,41 | 25,1 | 5,21 | 23,1 | 4,83 | 21,2 | 4,44 |
| 15,0 | | 13,5 | 30,9 | 6,04 | 28,9 | 5,66 | 27,0 | 5,29 | 26,0 | 5,10 | 25,1 | 4,92 | 23,1 | 4,55 | 21,2 | 4,20 |
| 22,5 (50%) | | -20,0 | -20,7 | 23,7 | 10,17 | 23,4 | 10,28 | 22,5 | 9,98 | 21,7 | 9,62 | 20,9 | 9,25 | 19,3 | 8,53 | 17,7 |
| | -15,0 | -16,0 | 25,7 | 9,90 | 24,1 | 9,26 | 22,5 | 8,63 | 21,7 | 8,32 | 20,9 | 8,01 | 19,3 | 7,39 | 17,7 | 6,78 |
| | -12,0 | -13,0 | 25,7 | 9,10 | 24,1 | 8,52 | 22,5 | 7,94 | 21,7 | 7,66 | 20,9 | 7,37 | 19,3 | 6,81 | 17,7 | 6,25 |
| | -9,0 | -10,0 | 25,7 | 8,42 | 24,1 | 7,88 | 22,5 | 7,35 | 21,7 | 7,09 | 20,9 | 6,83 | 19,3 | 6,31 | 17,7 | 5,80 |
| | -7,0 | -8,0 | 25,7 | 8,01 | 24,1 | 7,50 | 22,5 | 7,00 | 21,7 | 6,75 | 20,9 | 6,51 | 19,3 | 6,02 | 17,7 | 5,53 |
| | -5,0 | -6,0 | 25,7 | 7,64 | 24,1 | 7,15 | 22,5 | 6,68 | 21,7 | 6,44 | 20,9 | 6,21 | 19,3 | 5,74 | 17,7 | 5,29 |
| | -3,0 | -4,0 | 25,7 | 7,29 | 24,1 | 6,83 | 22,5 | 6,38 | 21,7 | 6,16 | 20,9 | 5,93 | 19,3 | 5,49 | 17,7 | 5,06 |
| | -1,0 | -2,0 | 25,7 | 6,97 | 24,1 | 6,53 | 22,5 | 6,10 | 21,7 | 5,89 | 20,9 | 5,68 | 19,3 | 5,26 | 17,7 | 4,84 |
| | 0,0 | -1,0 | 25,7 | 6,81 | 24,1 | 6,39 | 22,5 | 5,97 | 21,7 | 5,76 | 20,9 | 5,55 | 19,3 | 5,14 | 17,7 | 4,74 |
| | 2,0 | 1,0 | 25,7 | 6,52 | 24,1 | 6,12 | 22,5 | 5,72 | 21,7 | 5,52 | 20,9 | 5,32 | 19,3 | 4,93 | 17,7 | 4,55 |
| | 5,0 | 4,0 | 25,7 | 6,12 | 24,1 | 5,74 | 22,5 | 5,37 | 21,7 | | | | | | | |

23. Rohrleitungen

23.1 Hinweis zur Rohrleitungs- und Füllmengenberechnung

i Hinweis

- Es wird empfohlen, alle Kältemittelleitungen gegen Schwitzwasser, bzw. Wärmeabstrahlung zu isolieren.
 - Bei angeschlossener Leistung von mehr als 100% ist es möglich, dass vereinzelt Inneneinheiten (wenn alle Inneneinheiten auf höchster Leistungsstufe betrieben werden sollen) nicht die volle Kapazität erbringen. Wählen Sie entsprechend der zu erbringenden Leistung eine optimale Außeneinheit (Kapitel 8 – Außeneinheiten). Die maximal anschließbare Leistung muss der maximal anschließbaren Anzahl von Inneneinheiten entsprechen.
 - Beachten Sie bei der Auslegung, dass die maximal anschließbare Leistung nicht überschritten wird, da ansonsten der Kältemittelrückfluss nicht garantiert werden kann und dies zu einem Verdichterschaden führen kann!
-

23.2 Hinweise Systemaufbau

Bitte beachten Sie unbedingt die auf den folgenden Seiten abgebildeten Hinweise zu den maximalen Leitungslängen und Höhenunterschieden der verschiedenen Systeme. Darüber hinaus gibt es innerhalb der Systeme verschiedene zulässige Auslastungen in Abhängigkeit der angeschlossenen Inneneinheiten (Baugröße, Modell und Betriebsart) die unbedingt beachtet werden müssen.

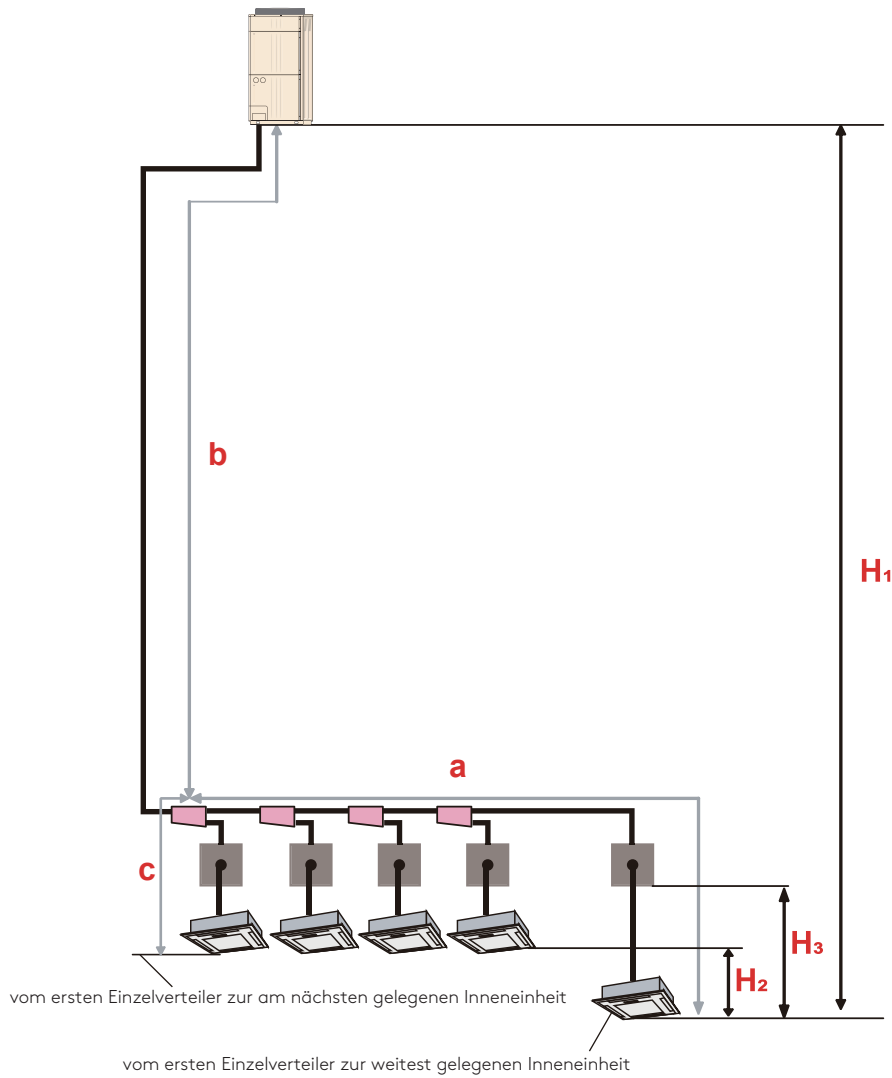
i Hinweis

Für eine zuverlässige Anlagenplanung muss immer das aktuelle Auslegungsprogramm des Design Simulators von Fujitsu hinzugezogen werden.

23.3 Leitfaden zum Arbeitsablauf



23.4 Maximale Leitungslängen



| | Einschränkungen | | Diagramm |
|----------------------------------|---|---------------------|----------------|
| Maximal erlaubte Leitungslänge | Zwischen der Master-Außeneinheit und der am weitest entfernten Inneneinheit | 165 m ^{*1} | $a + b^{*3}$ |
| | Zwischen dem ersten Einzelverteiler und der am weitest entfernten Inneneinheit | 90 m | a |
| | Absolute Leitungslänge | 700 m ^{*1} | |
| Maximal erlaubte Längendifferenz | Zwischen der am weitest entfernten Inneneinheit und der am nächsten gelegenen Inneneinheit zum ersten Einzelverteiler | 60 m | a - c |
| Maximal erlaubte Höhendifferenz | Zwischen Außeneinheit und Inneneinheit | 50 m ^{*2} | H ₁ |
| | Zwischen den Inneneinheiten | 15 m | H ₂ |
| | Zwischen Verteilereinheit und Inneneinheit | 5 m | H ₃ |

*¹ Die absolute Leistungslänge wird dadurch begrenzt, dass die Kältemittelmenge 35,0 kg nicht überschreiten darf.

*² Wenn die Außeneinheit unten (Erdgeschoss) aufgestellt ist, ist die max. erlaubte Höhendifferenz 40 m.

*³ Der Mindestabstand zwischen Außen- und Inneneinheit beträgt 7,5 m

23.5 Hinweise Leitungslängen

i Hinweis

Für einen einwandfreien Betrieb der Anlage dürfen die maximalen Leitungslängen nicht überschritten werden!

23.5.1 Erlaubte Höhendifferenz

Wenn die Höhendifferenz **zwischen Inneneinheit und Außeneinheit** die erlaubten Werte überschreitet, ist mit folgenden Fehlern zu rechnen:

| Fehler | Folge |
|--------------------------------------|---|
| Erhöhter Druckverlust | ► ungenügende Leistung beim Kühlen/Heizen |
| Kältemittel rauscht in den Leitungen | ► störende Geräuscentwicklung in den Inneneinheiten |
| Kältemittelöl fließt nicht zurück | ► zu wenig Kältemittelöl verursacht Verdichterschäden |

Wenn die Höhendifferenz **zwischen den Inneneinheiten** die erlaubten Werte überschreitet, ist mit folgenden Fehlern zu rechnen:

| Fehler | Folge |
|---|---|
| Kein homogener Kältemittelfluß möglich | ► ungenügende Leistung beim Kühlen/Heizen |
| Kältemittelöl sammelt sich in Leitungen oder ausgeschalteten Inneneinheiten | ► zu wenig Kältemittelöl verursacht Verdichterschäden |

23.5.2 Erlaubte Leitungslänge

Wenn die Leitungslänge die erlaubten Werte überschreitet, ist mit folgenden Fehlern zu rechnen:

| Fehler | Folge |
|----------------------------|---|
| Erhöhter Druckverlust | ► ungenügende Leistung beim Kühlen/Heizen |
| Erhöhte Füllmenge | ► Verdichter kann Flüssigkeitsschläge bekommen |
| Kältemittelöl sammelt sich | ► zu wenig Kältemittelöl verursacht Verdichterschäden |

23.5.3 Erlaubter Leitungsquerschnitt

Wenn der Leitungsquerschnitt die erlaubten Werte **überschreitet**, ist mit folgenden Fehlern zu rechnen:

| Fehler | Folge |
|---|---|
| Strömungsgeschwindigkeit fällt; Öl kommt nicht zurück | ► zu wenig Kältemittelöl verursacht Verdichterschäden |

Wenn der Leitungsquerschnitt die erlaubten Werte unterschreitet, ist mit folgenden Fehlern zu rechnen:

| Fehler | Folge |
|------------------------------|------------------------|
| Massenstrom fällt | ► ungenügende Leistung |
| Höhere Druckverluste | ► ungenügende Leistung |
| Größere Fließgeschwindigkeit | ► Geräuschbildung |

23.5.4 Anschließbare Inneneinheiten

Wenn die Anzahl der Inneneinheiten **höher** ist als für die Systemkapazität erlaubt, ist mit folgenden Fehlern zu rechnen:

| Fehler | Folge |
|--|---|
| Ungenügende Anlagenleistung | ► ungenügende Leistung beim Kühlen/Heizen |
| Im Heizbetrieb Kältemittelverlagerung | |
| Kältemittel wird nicht zurückgefördert | ► Verdichterschäden |

Wenn die Anzahl der Inneneinheiten für die Systemkapazität **zu gering** ist, ist mit folgenden Fehlern zu rechnen:

| Fehler | Folge |
|---|---|
| Zuviel Kältemittel kehrt zurück | ► Verdichterschäden |
| Kältemittel verlagert sich in die arbeitende Inneneinheit | ► Geräuschbildung und auslösen von Schutzfunktionen |

23.6 Leitungsauswahl

23.6.1 Schmierstoffe

| | |
|----------------|---------------------------|
| Kältemittel ▶ | R410A |
| Schmierstoff ▶ | synthetisches Öl (PVE Öl) |

23.6.2 Querschnitt, Material und Wandstärke

i Hinweis

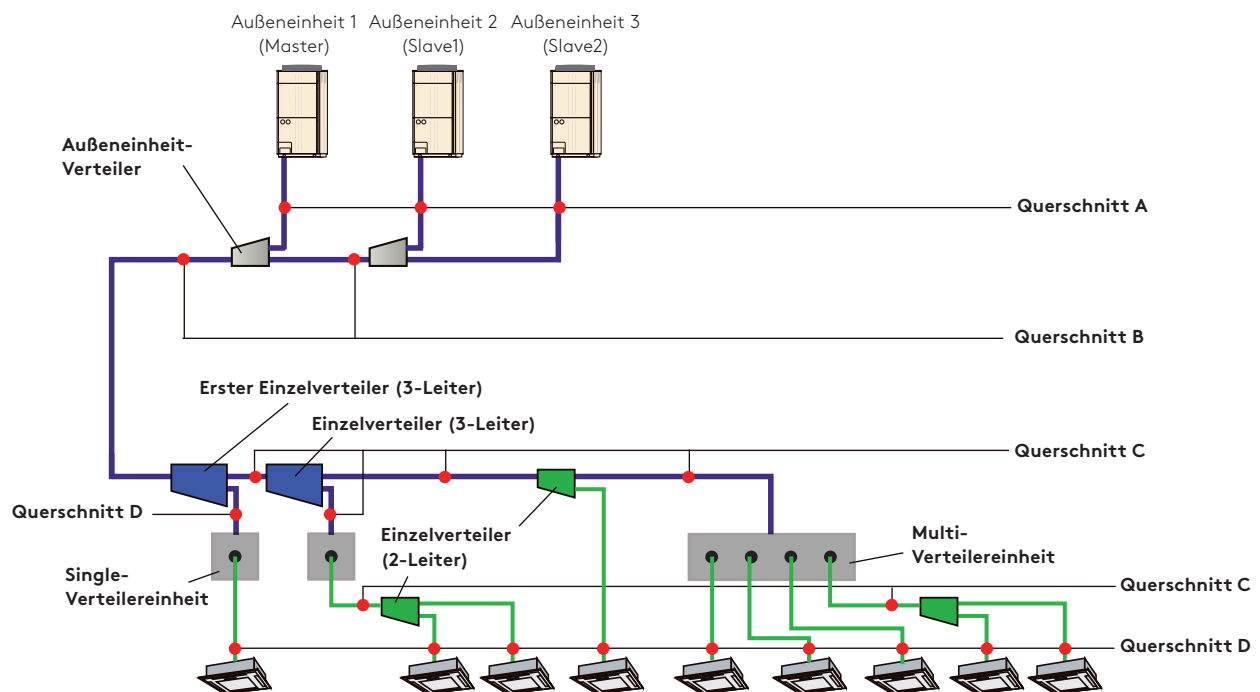
Auswahl der Leitungen nach Stand der Technik

| | | | | | | | | |
|-----------------|------|---|------|-------|-------|-------|-------|-------|
| Nennquerschnitt | Inch | 1/4 | 3/8 | 1/2 | 5/8 | 3/4 | 7/8 | 11/8 |
| Durchmesser | mm | 6,35 | 9,52 | 12,70 | 15,88 | 19,05 | 22,22 | 28,58 |
| Material | | Kupfer JIS H3300 C1220T-O oder äquivalent *1 | | | | | | |
| Wandstärke*2 | mm | 0,8 | 0,8 | 0,8 | 1,0 | 1,2 | 1,5 | 2,0 |

*1 Erlaubte Zugspannung ≥ 33 (N/mm²); *2 Betriebsdruck 42 bar

i Hinweis

Zur Dimensionierung ist in jeden Fall das Planungsprogramm „Design Simulator“ von Fujitsu zu verwenden.



23.7 Auswahl der Rohrinsolation

Bitte beachten:

- Es wird empfohlen, alle Kältemittelleitungen gegen Schwitzwasser, bzw. Wärmeabstrahlung zu isolieren.
- Bestimmen Sie die Stärke des Isolationsmaterials entsprechend der empfohlenen Mindeststärke (siehe Tabelle 1).
- Wenn die Außeneinheit räumlich höher positioniert ist als die Inneneinheit, füllen Sie eventuelle Lücken der Verbindungsleitung mit Kitt o. Ä. um zu vermeiden, dass das Kondenswasser der Ventile der Außeneinheit zwischen Isolation und Kältemittelleitung zur Inneneinheit gelangt.
- Flüssigkeits- und Gasleitungen sollten komplett isoliert und versiegelt werden. Verwenden Sie für beide Leitungstypen identisches Isolationsmaterial.
- Sollten die Kältemittelleitungen nicht isoliert werden, besteht die Gefahr eines Wasserschadens.

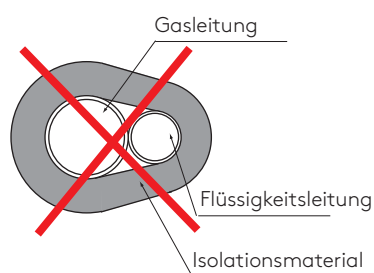
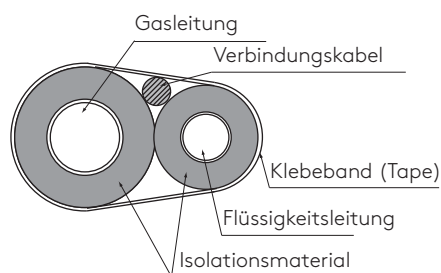
Tabelle 1

| Relative Luftfeuchtigkeit bei 32°C E | | Empfohlene Mindeststärke des Isolationsmaterials in mm | | | |
|--|----------------|--|-------|-------|-------|
| | | ≤ 70% | ≤ 75% | ≤ 80% | ≤ 85% |
| Außendurchmesser der Kältemittelleitungen in mm (Inch) | 6,36 (1/4") | 8 | 10 | 13 | 17 |
| | 9,52 (3/8") | 9 | 11 | 14 | 18 |
| | 12,70 (1/2") | 10 | 12 | 15 | 19 |
| | 15,88 (5/8") | 10 | 12 | 16 | 20 |
| | 19,05 (3/4") | 10 | 13 | 16 | 21 |
| | 22,22 (7/8") | 11 | 13 | 17 | 22 |
| | 28,58 (1 1/8") | 11 | 14 | 18 | 23 |

Sollte die klimatische Umgebung die angegebenen Werte überschreiten (32°C bzw. ≥ 85% r.F.), so muss die Isolation verstärkt werden. Falls möglich, isolieren Sie auch den Korpus der Inneneinheit. Wenn die Isolation der Leitungen nicht verstärkt wird, wird sich an den Oberflächen Kondenswasser bilden (Taupunktverschiebung). Stellen Sie sicher, dass die Leitungen komplett isoliert sind und kein Luftkontakt besteht. Ungeeignetes Isolationsmaterial verursacht Kondensatbildung. Flüssigkeits- und Gasleitung, wie oben gezeigt, **nicht gemeinsam isolieren!** Dabei entstehendes Kondensat hat Wärmeverlust und somit Leistungsabfall zu Folge.

Bitte beachten

Für Wärmepumpen dürfen nur hitzebeständige Isolationsmaterialien verwendet werden, die für Temperaturen von mindestens 100°C ausgelegt sind!



23.8 Berechnung der zusätzlichen Kältemittelmenge

Die zusätzliche Kältemittelmenge ist abhängig von der Gesamtleitungslänge und muss entsprechend der Leitungsdimensionierung berechnet werden (siehe nachfolgende Tabellen). Bei Verwendung von metrischen Leitungen ist der angepasste Faktor für metrische Leitungen zu verwenden, um eine Fehlbefüllung zu vermeiden.

| Modell Außeneinheit | bereits enthaltene Kältemittelmenge (kg) | zusätzliche Füllmenge nach Auslieferung (kg) |
|---------------------|--|--|
| AJY 072GALDH | 11,80 | 3,00 |
| AJY 090GALDH | 11,80 | 3,00 |
| AJY 108GALDH | 11,80 | 6,80 |
| AJY 126GALDH | 11,80 | 6,80 |
| AJY 144GALDH | 11,80 | 6,80 |

| Flüssigkeitsleitung ø | 6 mm | 1/4" | 10 mm | 3/8" | 12 mm | 1/2" | 16 mm | 5/8" | 18 mm | 3/4" |
|-------------------------------|-------|-------|-------|-------|-------|-------|-------|-------|-------|-------|
| zus. Kältemittel R410A (kg/m) | 0,015 | 0,021 | 0,059 | 0,058 | 0,096 | 0,114 | 0,176 | 0,178 | 0,236 | 0,268 |

1. Berechnung der zu zusätzlichen Kältemittelmenge für Außeneinheiten [A]

$$A = \frac{\text{Zusätzliche Füllmenge für Außeneinheit 1 (Master)}}{\text{kg}} + \frac{\text{Zusätzliche Füllmenge für Außeneinheit 2 (Slave 1)}}{\text{kg}} + \frac{\text{Zusätzliche Füllmenge für Außeneinheit 2 (Slave 2)}}{\text{kg}} = \frac{\text{Zusätzliche Füllmenge gesamt}}{\text{kg}}$$

2. Berechnung der zu zusätzlichen Kältemittelmenge für Leitungslänge [B]

$$B = \frac{\text{Gesamtlänge Flüssigkeitsleitung } \varnothing 19,05 \text{ mm}}{\text{m}} \times 0,268 \text{ kg/m} + \frac{\text{Gesamtlänge Flüssigkeitsleitung } \varnothing 15,88 \text{ mm}}{\text{m}} \times 0,178 \text{ kg/m} + \frac{\text{Gesamtlänge Flüssigkeitsleitung } \varnothing 12,70 \text{ mm}}{\text{m}} \times 0,114 \text{ kg/m} + \frac{\text{Gesamtlänge Flüssigkeitsleitung } \varnothing 9,52 \text{ mm}}{\text{m}} \times 0,058 \text{ kg/m} + \frac{\text{Gesamtlänge Flüssigkeitsleitung } \varnothing 6,35 \text{ mm}}{\text{m}} \times 0,021 \text{ kg/m} = \frac{\text{Zusätzliche Füllmenge gesamt}}{\text{kg}}$$

3. Berechnung der zu gesamten zusätzlichen Kältemittelmenge [C]

$$C = A + B = \boxed{} \text{ kg (Auf zwei Dezimalstellen aufrunden)}$$

4. Berechnung der bereits enthaltenen Kältemittelmenge [D]

$$D = \frac{\text{Enthaltene Füllmenge der Außeneinheit 1 (Master)}}{\text{kg}} + \frac{\text{Enthaltene Füllmenge der Außeneinheit 1 (Master)}}{\text{kg}} + \frac{\text{Enthaltene Füllmenge der Außeneinheit 1 (Master)}}{\text{kg}} = \frac{\text{Enthaltene Füllmenge gesamt}}{\text{kg}}$$

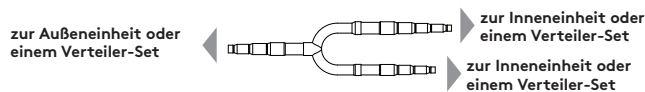
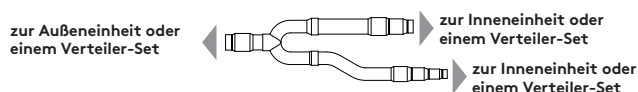
5. Überprüfung der Gesamtfüllmenge [E]

$$E = C + D = \boxed{} \text{ kg (Auf zwei Dezimalstellen aufrunden)}$$

| Bedingung | Formel |
|---|---------------------------|
| 1 Außeneinheit je Kältekreislauf: Gesamtfüllmenge | $E \leq 35,0 \text{ kg}$ |
| 2 Außeneinheiten je Kältekreislauf: Gesamtfüllmenge | $E \leq 70,0 \text{ kg}$ |
| 3 Außeneinheiten je Kältekreislauf: Gesamtfüllmenge | $E \leq 105,0 \text{ kg}$ |

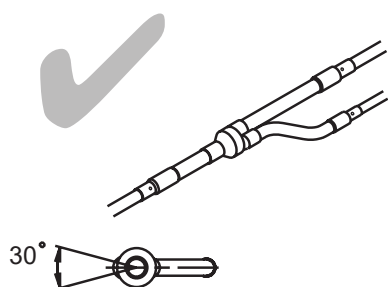
23.9 Einzelverteiler

| Nennleistung aller Inneneinheiten (kW) | Einzelverteiler (2-Leiter) |
|--|----------------------------|
| 0 bis 15,5 | UTR-BP054M |
| 0 bis 28,0 | UTR-BP090M/UTP-AX090X |
| 28,1 bis 56,0 | UTR-BP180M/UTP-AX180X |
| 56,1 oder mehr | UTR-BP567M/UTP-AX567X |

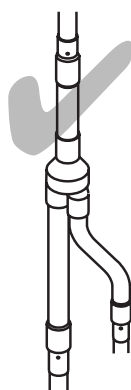


- Installations-Winkel
Die Einzelverteiler sind so zu installieren, dass die Abzweigung entweder horizontal oder vertikal erfolgt.

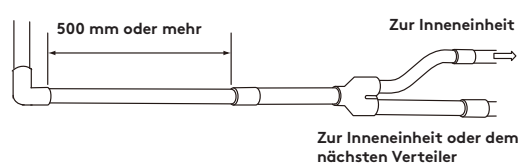
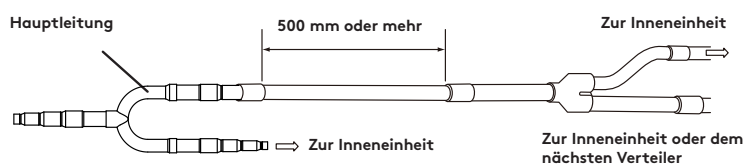
Horizontal



Vertikal



Abstand zwischen den Einzelverteilern
Zwischen einzelnen Verteilern in einer Leitung sollte ein Abstand von 500 mm eingehalten werden, um eine laminare Strömung im Rohr zur optimalen Verteilung zu erhalten. Gleiches gilt auch nach Rohrbögen.



i Hinweis

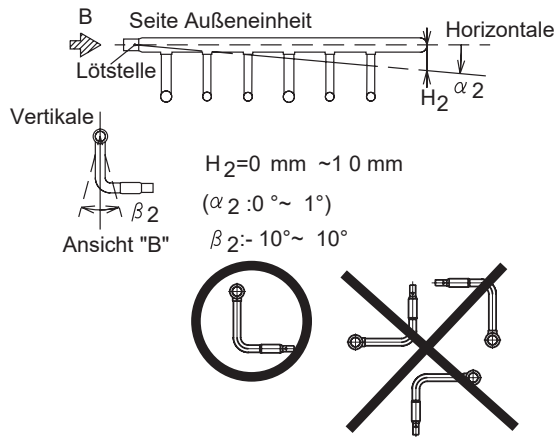
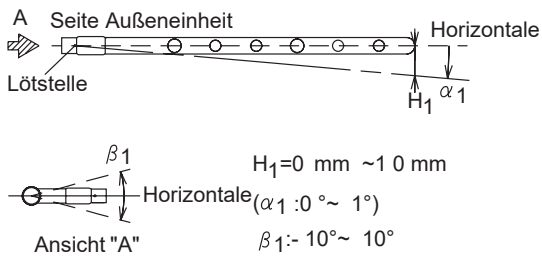
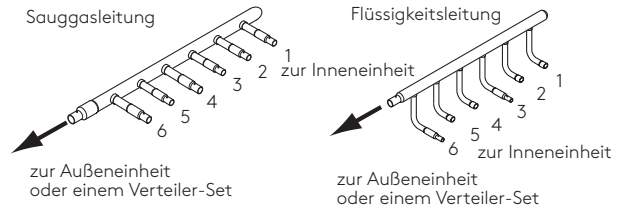
Andere als hier im Kapitel genannte Verteilerbauarten, z.B. T-Stücke, sind seitens des Herstellers nicht freigegeben und führen zum Verlust der Gewährleistung.

23.10 Kopfverteiler

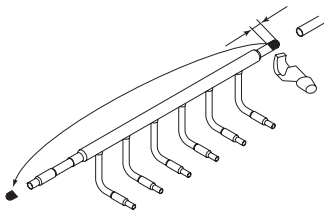
| Nennleistung aller Inneneinheiten (kW) | 3 bis 6 Anschlüsse | 3 bis 8 Anschlüsse |
|--|--------------------|--------------------|
| 0 bis 28,0 | UTR-H0906L | UTR-H0908L |

Sie brauchen Einzelverteiler, wenn die Gesamtkühlleistung der angeschlossenen Inneneinheiten 56,0 kW überschreitet.

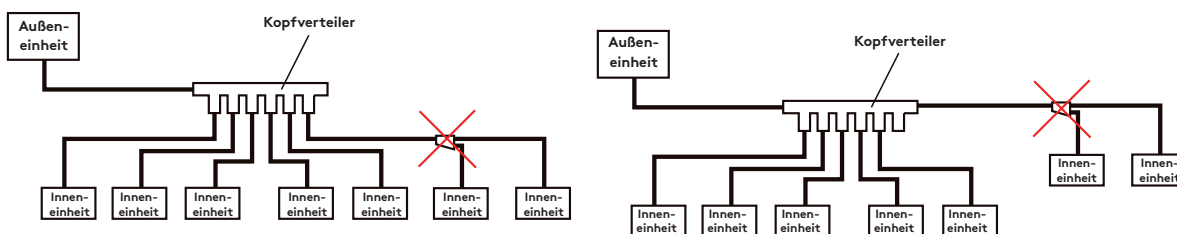
- Rohrverbindung**
 Wenn sie die Verbindungsleitungen der Inneneinheiten mit dem Kopfverteiler zusammenschließen, achten Sie auf die Nummerierung (1, 2, 3 usw.)
- Installation**
 Installieren Sie den Kopfverteiler immer horizontal. Nivellieren Sie den Kopfverteiler so aus, dass er wie unten gezeigt positioniert ist und fixieren Sie ihn.



Für den Fall, dass Sie von der anderen Seite den Verteiler anfahren, Endverschluss abschneiden und die gegenüberliegende Seite damit verschließen.



- Kopfverteiler und Einzelverteiler dürfen nicht wie folgt kombiniert werden.



24. Verteilereinheiten



Achtung

Einbaulage muss waagrecht ausgeführt werden, ansonsten kann es zu Fehlfunktionen und Betriebsstörungen kommen.

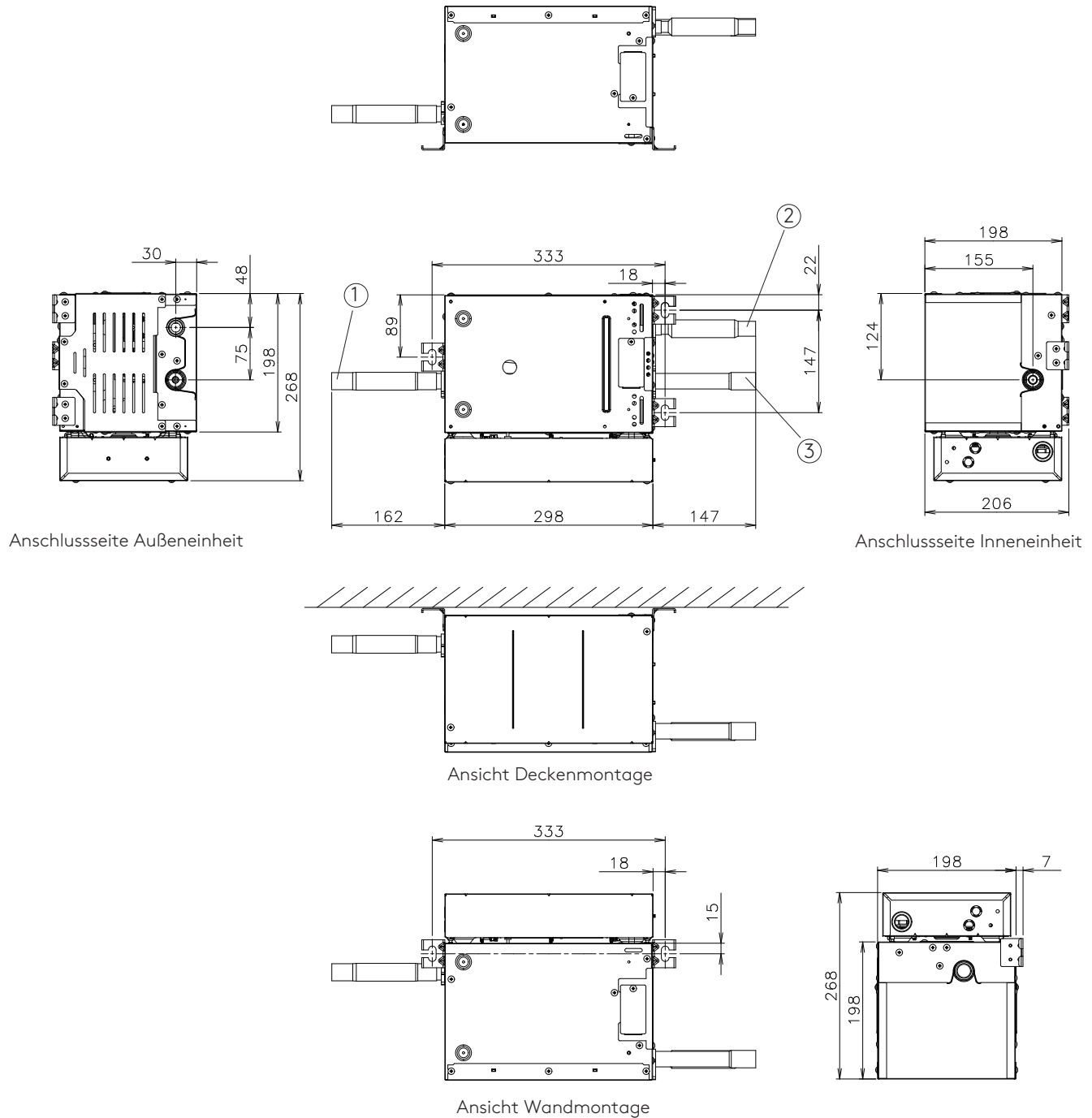
| Modellbezeichnung | | | UTP-RX01AH | UTP-RX01BH | UTP-RX01CH | |
|---|----------------------------|---------------------|-------------|-------------|-------------|-------------|
| Spannungsversorgung | | | V/Hz 230/50 | | | |
| Anzahl der Anschlüsse | | | 1 | 1 | 1 | |
| max. Anzahl angeschlossener Inneneinheiten je Anschluss | | | 3 | 8 | 8 | |
| max. Nennkühlleistung aller angeschlossenen Inneneinheiten | | | kW | ≤ 8,0 | ≤ 18,0 | ≤ 28,0 |
| max. Nennkühlleistung aller angeschlossenen Inneneinheiten je Anschluss | | | | ≤ 8,0 | ≤ 18,0 | ≤ 28,0 |
| Leistungsaufnahme | | | W | 17 | 24 | 31 |
| Stromaufnahme | | | A | 0,11 | 0,16 | 0,22 |
| Abmessungen (H/B/T) | | | mm | 198/298/268 | | |
| Gewicht | | | kg | 7 | 7,5 | 8 |
| Rohrleitungsdimensionierung | Anschluss von Außeneinheit | Sauggasleitung | mm (inch) | 12,70 (1/2) | 19,05 (3/4) | 22,22 (7/8) |
| | | Heißgasleitung | | 9,52 (3/8) | 12,70 (1/2) | 19,05 (3/4) |
| | | Flüssigkeitsleitung | | - | | |
| | Anschluss zur Inneneinheit | Gasleitung | | 12,70 (1/2) | 19,05 (3/4) | 22,22 (7/8) |
| | | Flüssigkeitsleitung | | - | | |
| | Anschlussart | | | Löt | | |
| Umgebungstemperatur | | | °C | -15 bis 46 | | |
| | | | % r.F. | bis zu 80 | | |

| Modellbezeichnung | | | UTP-RX04BH | UTP-RX08BH | UTP-RX12BH | |
|---|----------------------------|---------------------|-------------|---------------|---------------|-------------|
| Spannungsversorgung | | | V/Hz 230/50 | | | |
| Anzahl der Anschlüsse | | | 4 | 8 | 12 | |
| max. Anzahl angeschlossener Inneneinheiten je Anschluss | | | 8 | 7 | 7 | |
| max. Nennkühlleistung aller angeschlossenen Inneneinheiten | | | kW | ≤ 56,0* | ≤ 72,0* | ≤ 95,0* |
| max. Nennkühlleistung aller angeschlossenen Inneneinheiten je Anschluss | | | | ≤ 18,0 | ≤ 8,0 | ≤ 8,0 |
| Leistungsaufnahme | | | W | 96 | 136 | 204 |
| Stromaufnahme | | | A | 0,64 | 0,88 | 1,32 |
| Abmessungen (H/B/T) | | | mm | 260/658/428 | 298/660/618 | 298/990/618 |
| Gewicht | | | kg | 31,5 | 50,0 | 72,0 |
| Rohrleitungsdimensionierung | Anschluss von Außeneinheit | Sauggasleitung | mm (inch) | 28,58 (1 1/8) | 34,92 (1 3/8) | |
| | | Heißgasleitung | | 22,22 (7/8) | 28,58 (1 1/8) | |
| | | Flüssigkeitsleitung | | 15,88 (5/8) | 19,05 (3/4) | |
| | Anschluss zur Inneneinheit | Gasleitung | | 19,05 (3/4) | 19,05 (3/4) | |
| | | Flüssigkeitsleitung | | 9,52 (3/8) | 9,52 (3/8) | |
| | Anschlussart | | | Löt | | |
| Umgebungstemperatur | | | °C | -15 bis 46 | | |
| | | | % r.F. | bis zu 80 | | |

* Bei Installation von 2 Verteilereinheiten in Reihe (8 Anschlüsse) beträgt die maximale Gesamtanschlussleistung 56kW.

24.1 Abmessungen

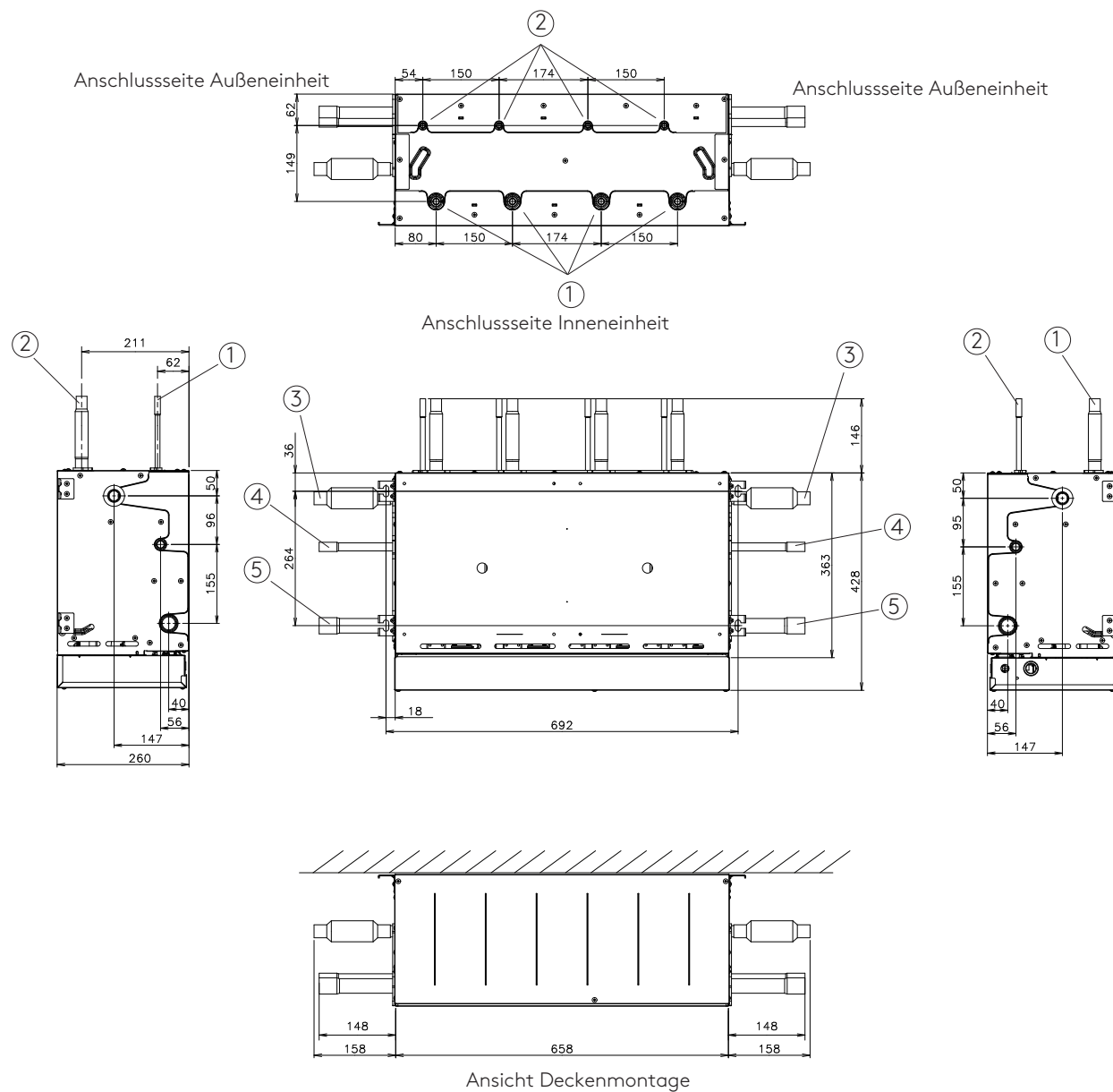
Modelle UTP-RX01AH, UTP-RX01BH, UTP-RX01CH



- ① Gasanschluss Inneneinheit
- ② Anschluss Heißgas mit Filter
- ③ Anschluss Sauggas

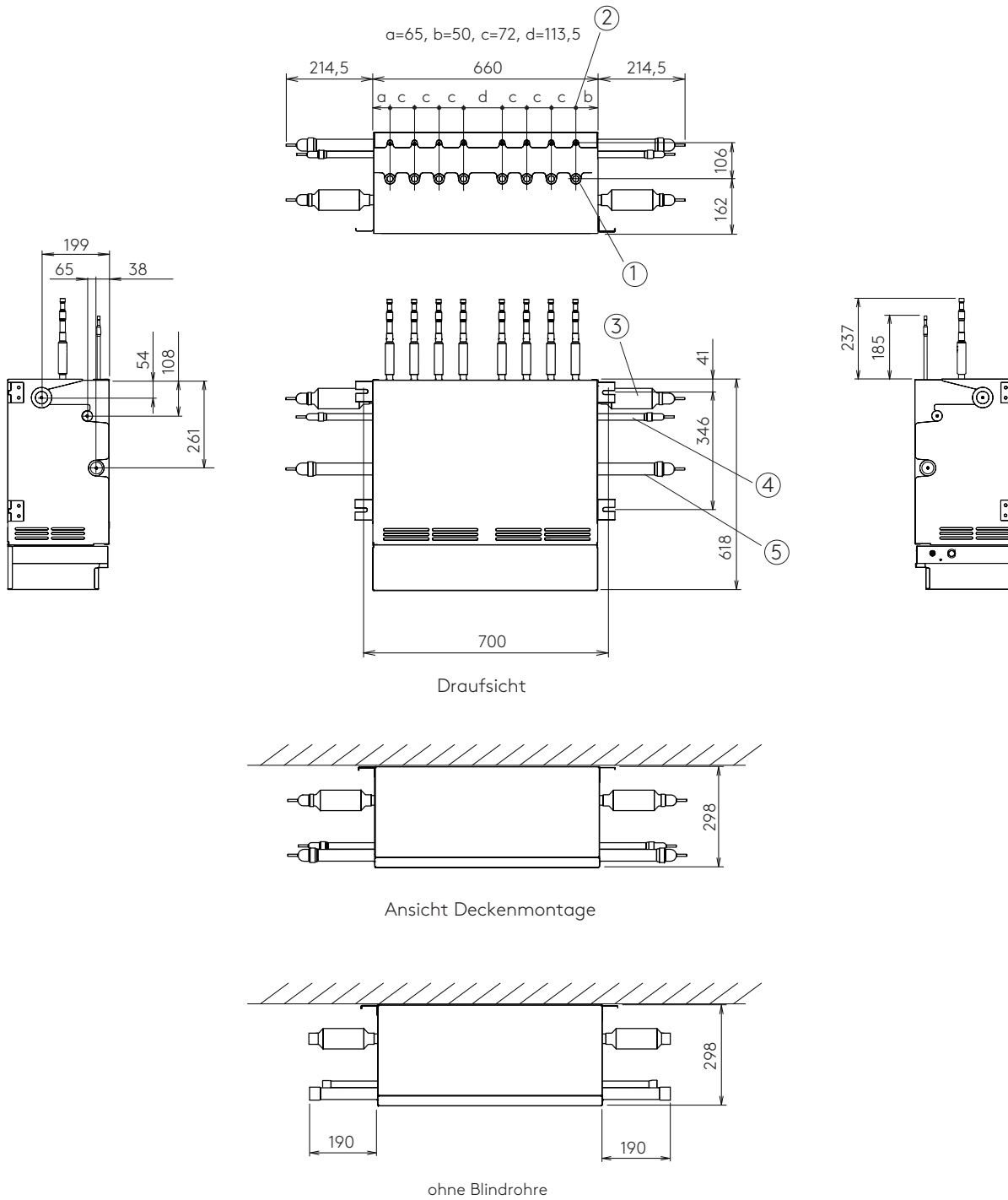
Einheit: mm

Modell UTP-RX04BH



- ① Gasanschluss Inneneinheit (en)
- ② Flüssigkeitsanschluss Inneneinheit (en)
- ③ Anschluss Heißgas mit Filter
- ④ Anschluss Flüssigkeit
- ⑤ Anschluss Sauggas

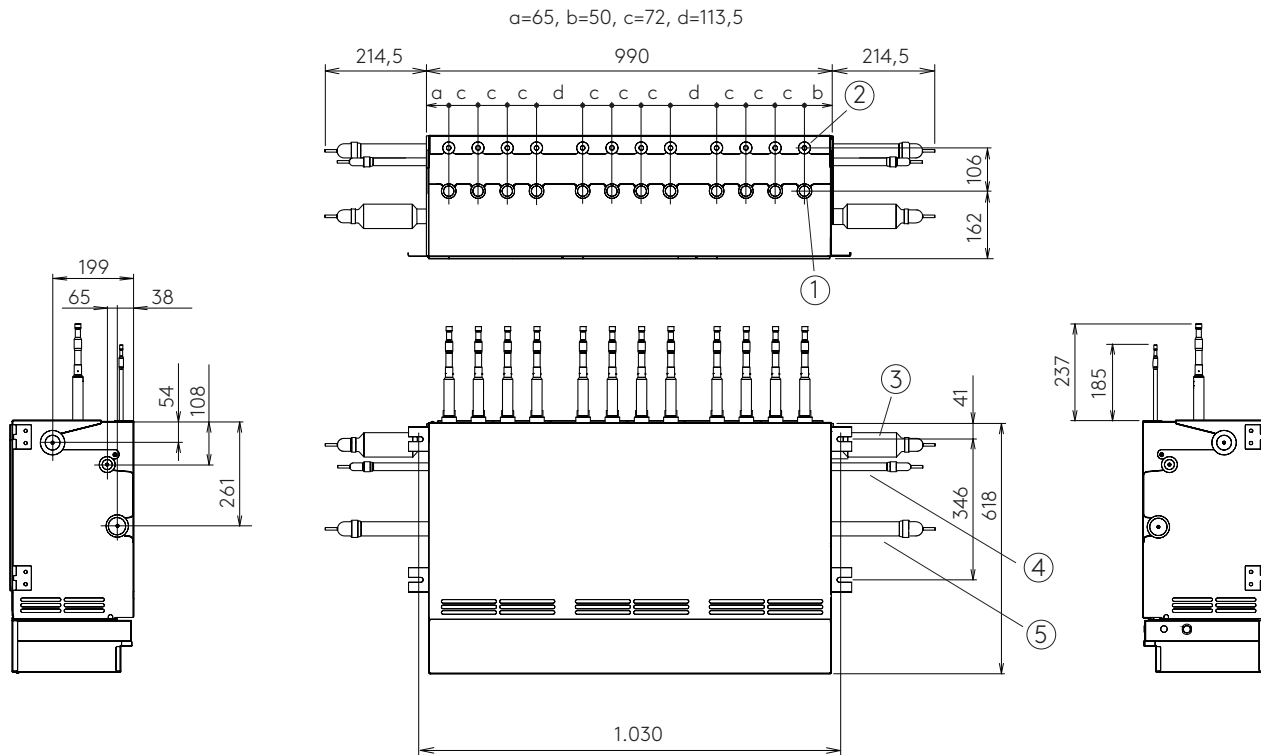
Einheit: mm



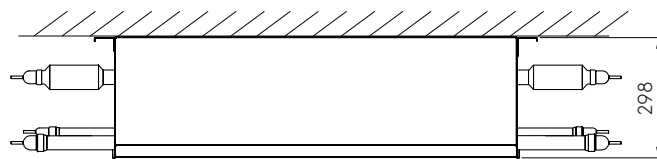
- ① Gasanschluss Inneneinheit(en)
- ② Flüssigkeitsanschluss Inneneinheit(en)
- ③ Anschluss Heißgas mit Filter
- ④ Anschluss Flüssigkeit
- ⑤ Anschluss Sauggas

Einheit: mm

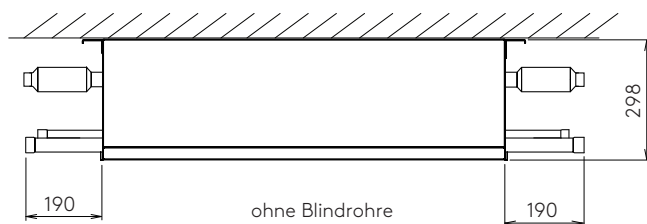
Modell UTP-RX12BH



Draufsicht



Ansicht Deckenmontage



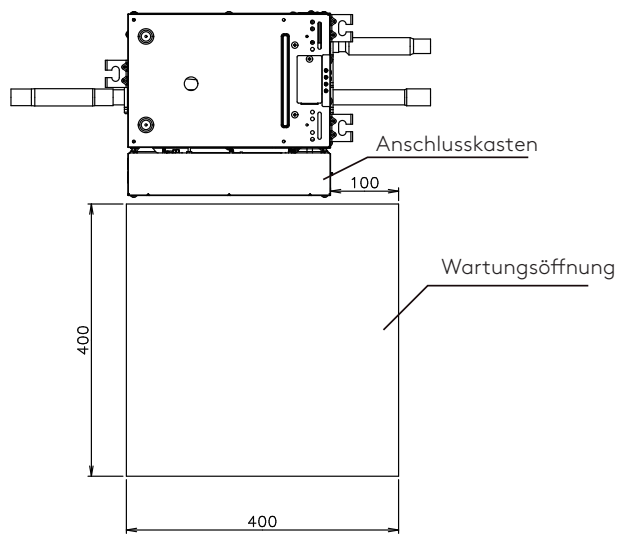
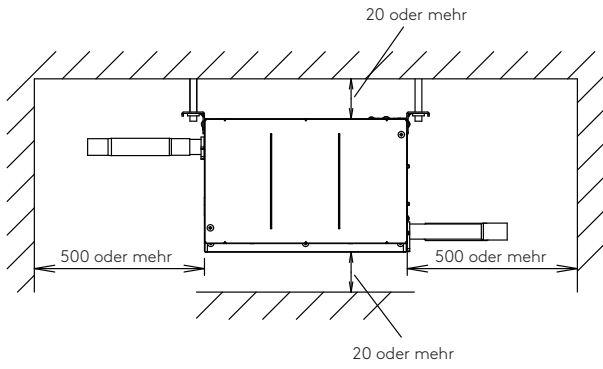
ohne Blindrohre

- ① Gasanschluss Inneneinheit(en)
- ② Flüssigkeitsanschluss Inneneinheit(en)
- ③ Anschluss Heißgas mit Filter
- ④ Anschluss Flüssigkeit
- ⑤ Anschluss Sauggas

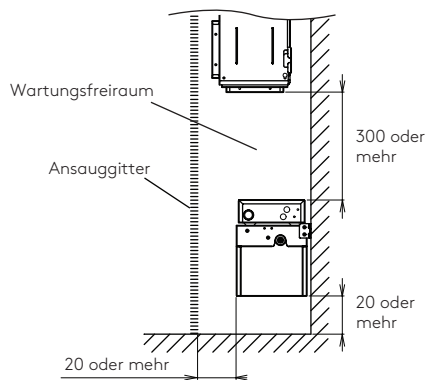
Einheit: mm

24.2 Mindestabstände

Modelle UTP-RX01AH, UTP-RX01BH, UTP-RX01CH

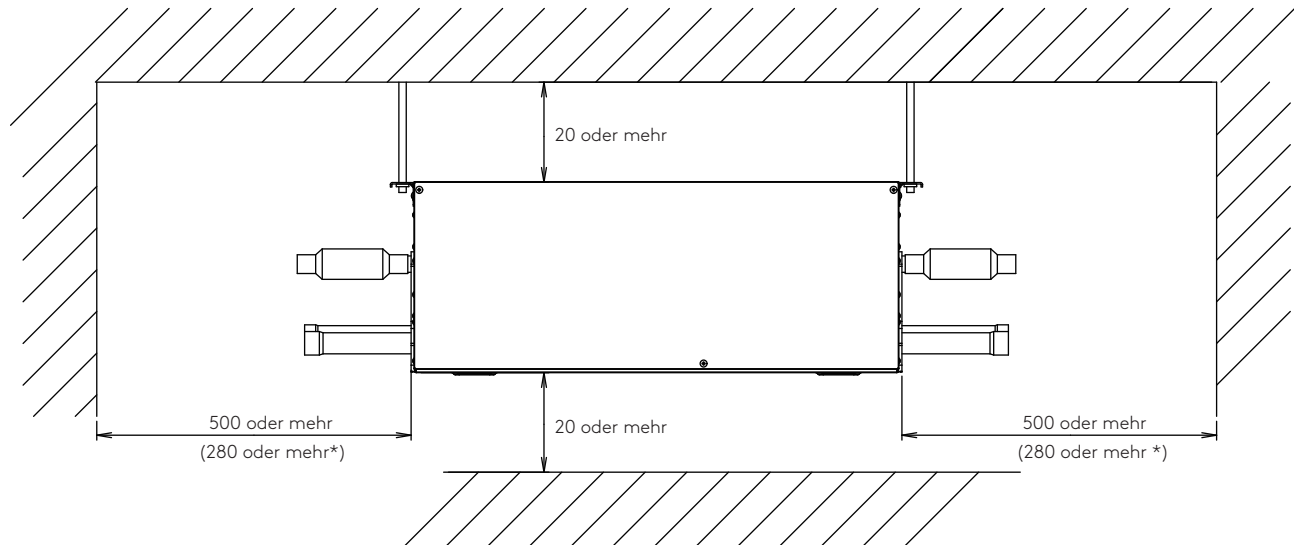


Bsp. Hochkantmontage Zwischendeckenmodell

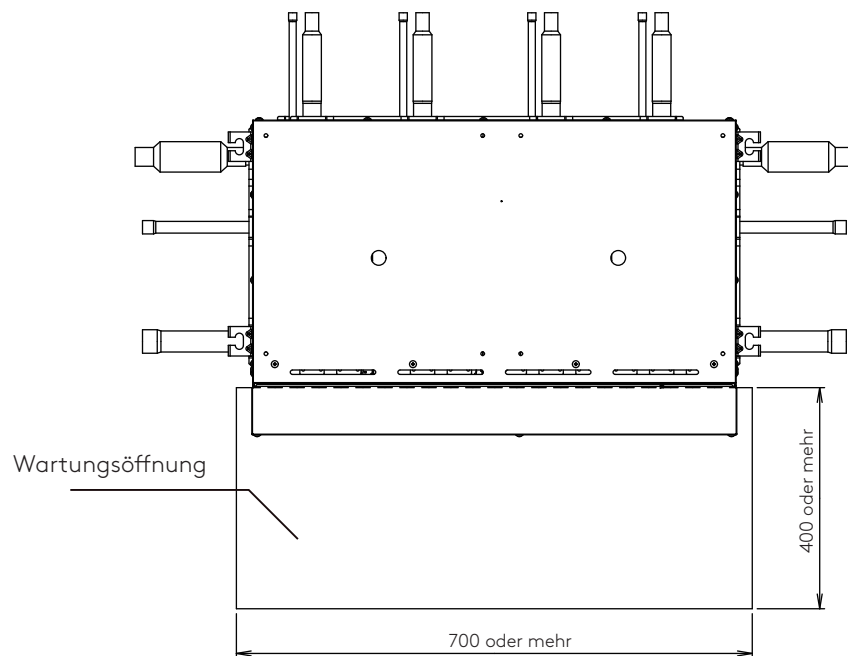


Einheit: mm

Modell UTP-RX04BH

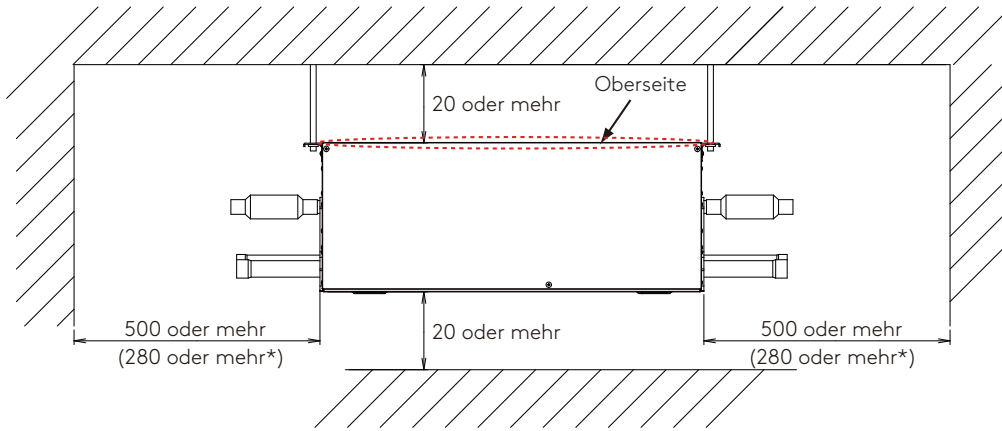


* Wenn keine Leitungen angeschlossen werden.

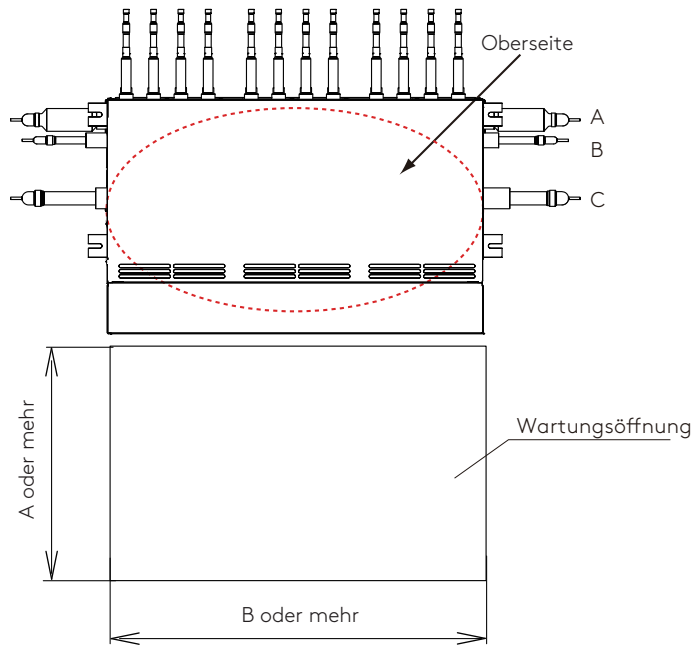


Einheit: mm

Modelle UTP-RX08BH, Modell UTP-RX12BH



* Wenn keine Leitungen angeschlossen werden.



| | A | B |
|------------|-----|-------|
| UTP-RX08AH | 470 | 770 |
| UTP-RX12AH | 470 | 1.100 |

Einheit: mm

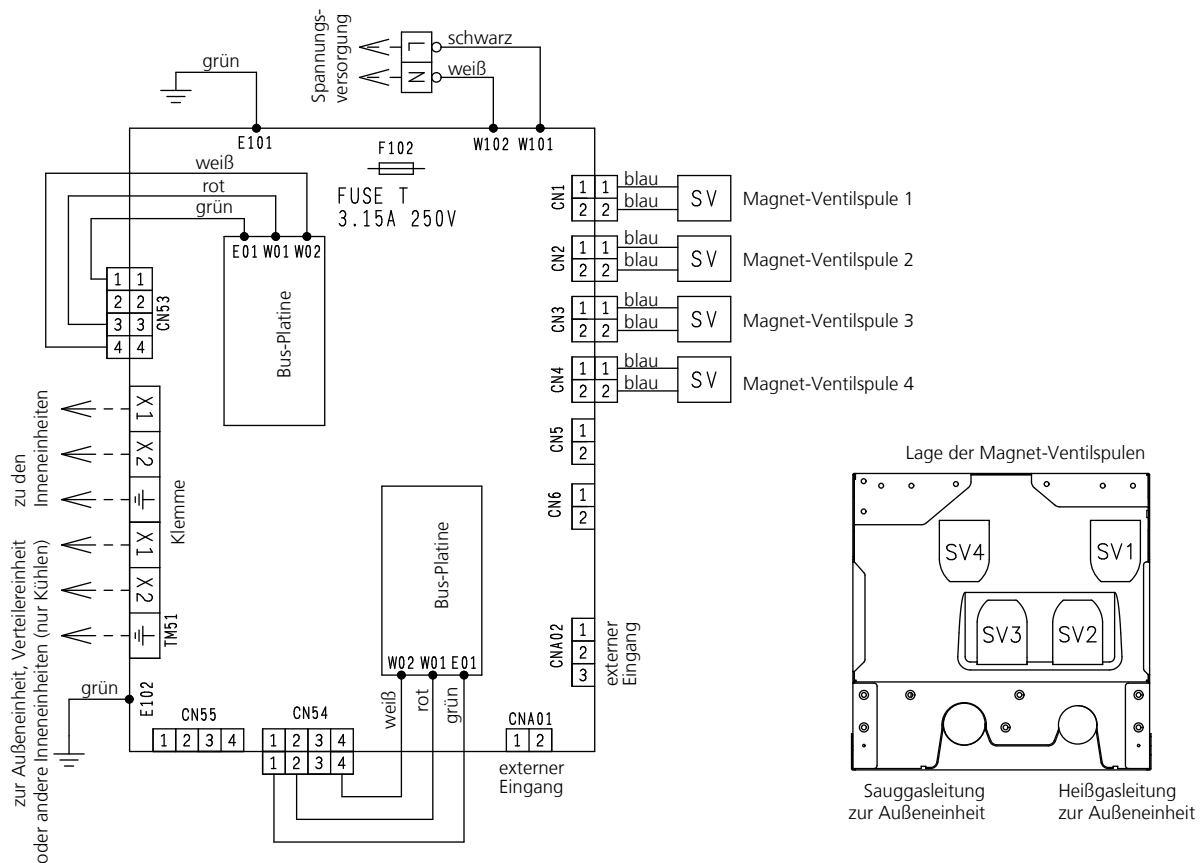
24.4 Elektro-Anschluss

| Externe Eingänge | Beschreibung | Steckplatz |
|---------------------|---|---|
| Spannungsversorgung | Zuleitung Spannungsversorgung 230V/50Hz der Verteiler-Einheit | L, N, Pe |
| Kommunikation | LON-BUS-Leitung zur Außeneinheit oder weiteren Verteilereinheiten - zur Kommunikation von Betriebsdaten | X1, X2, Pe - „to Outdoor Unit or RB Unit“ |
| | LON-BUS-Leitung zu Inneneinheiten - zur Kommunikation von Betriebsdaten | X1, X2, Pe - „to Indoor Unit“ |

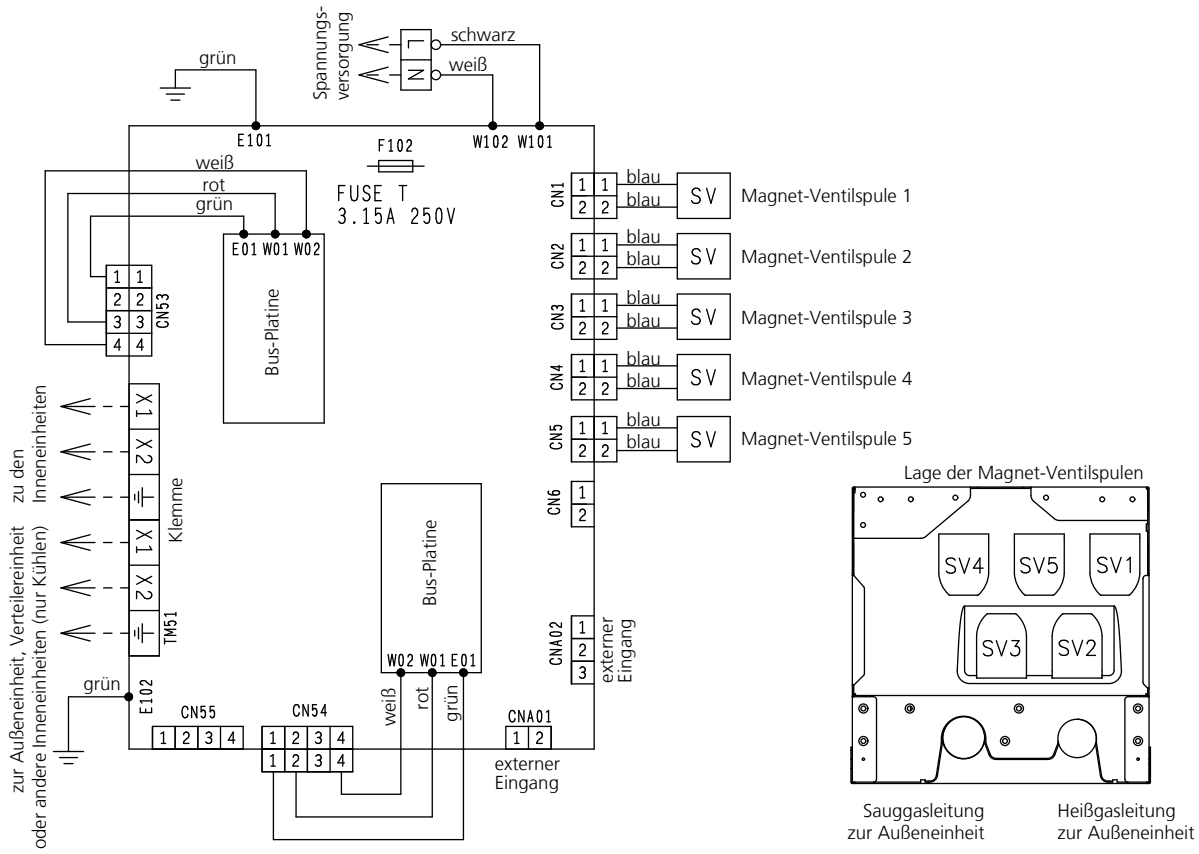
| Externe Eingänge | Beschreibung | Steckplatz | Art.-Nr. | |
|---|--|--------------------|----------|---------|
| Umschaltung Priorität Heizen oder Kühlen | Heizen bei geschlossenem Kontakt, Kühlen bei offenem Kontakt | ohne Hilfsspannung | CNA01 | 2550252 |
| | | 12V DC/ max. 10mA | CNA02 | 2550250 |

24.3 Schaltpläne

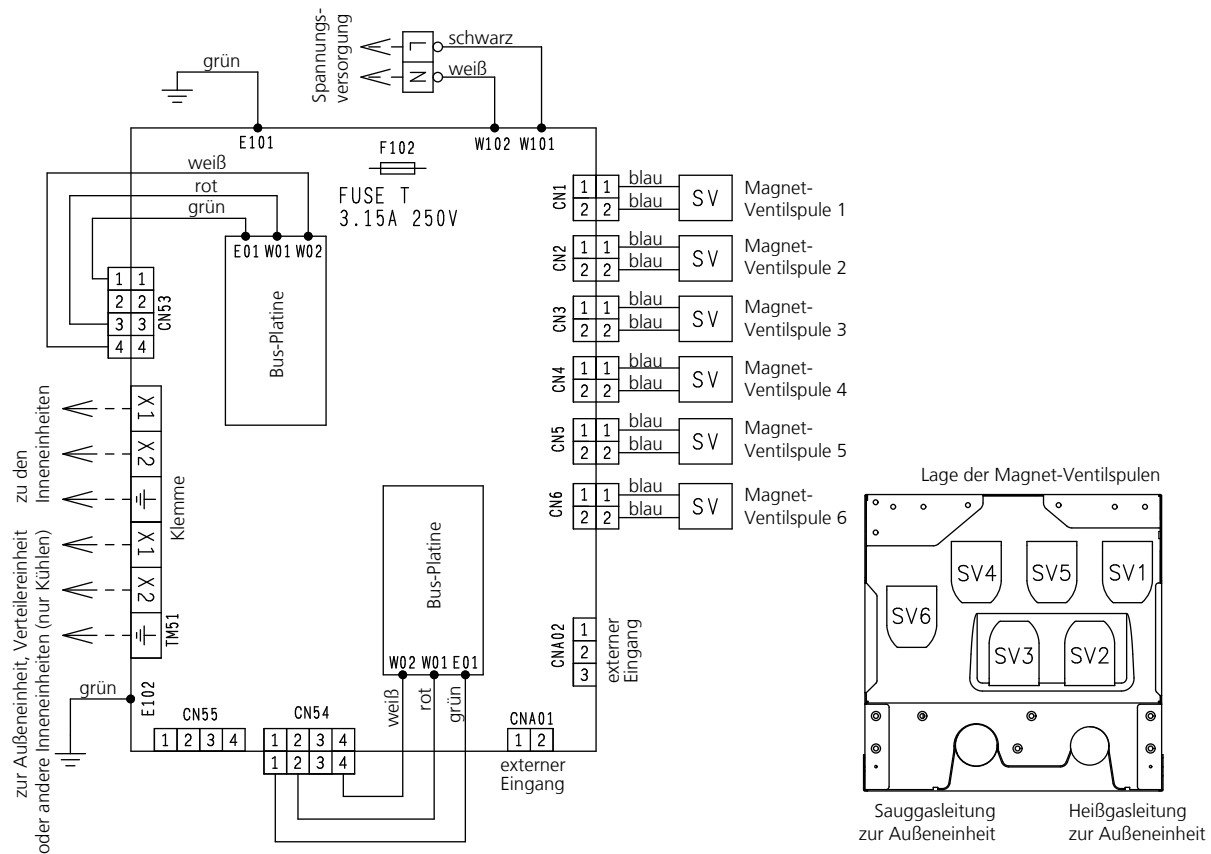
Modell UTP-RX01AH



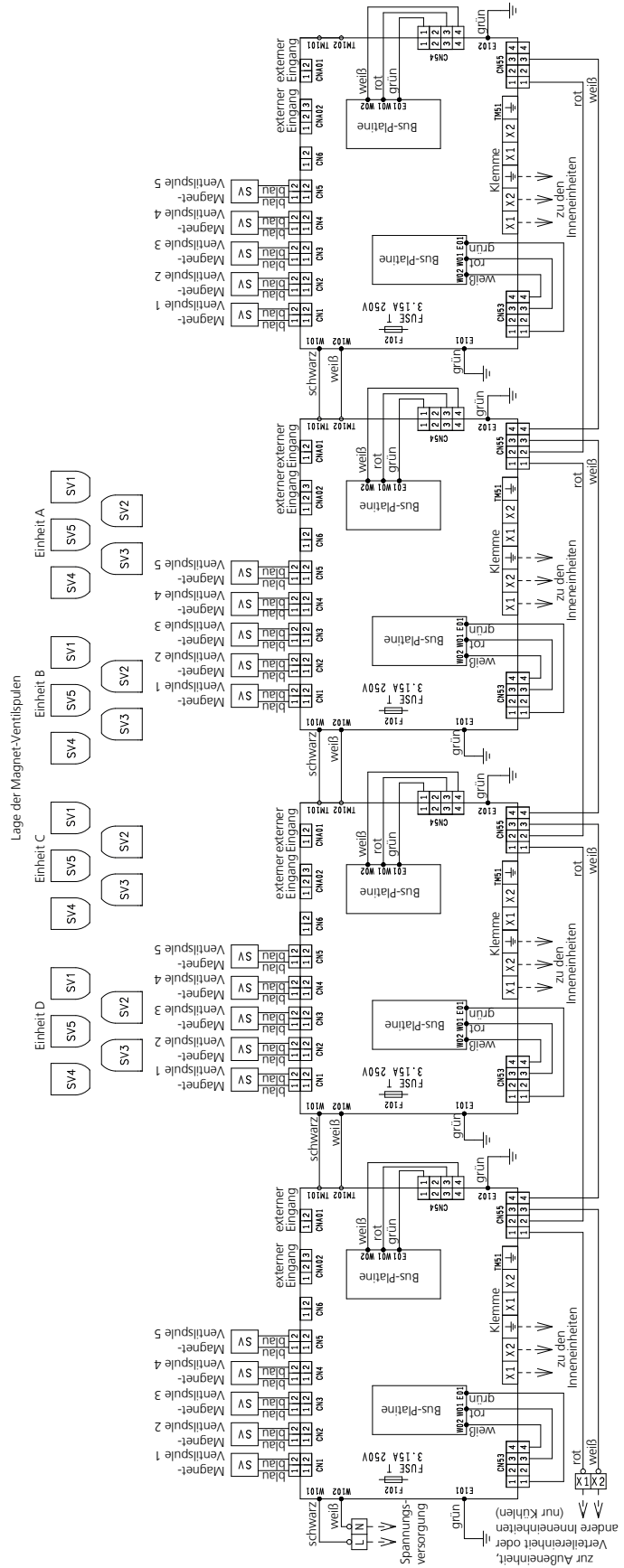
Modell UTP-RX01BH



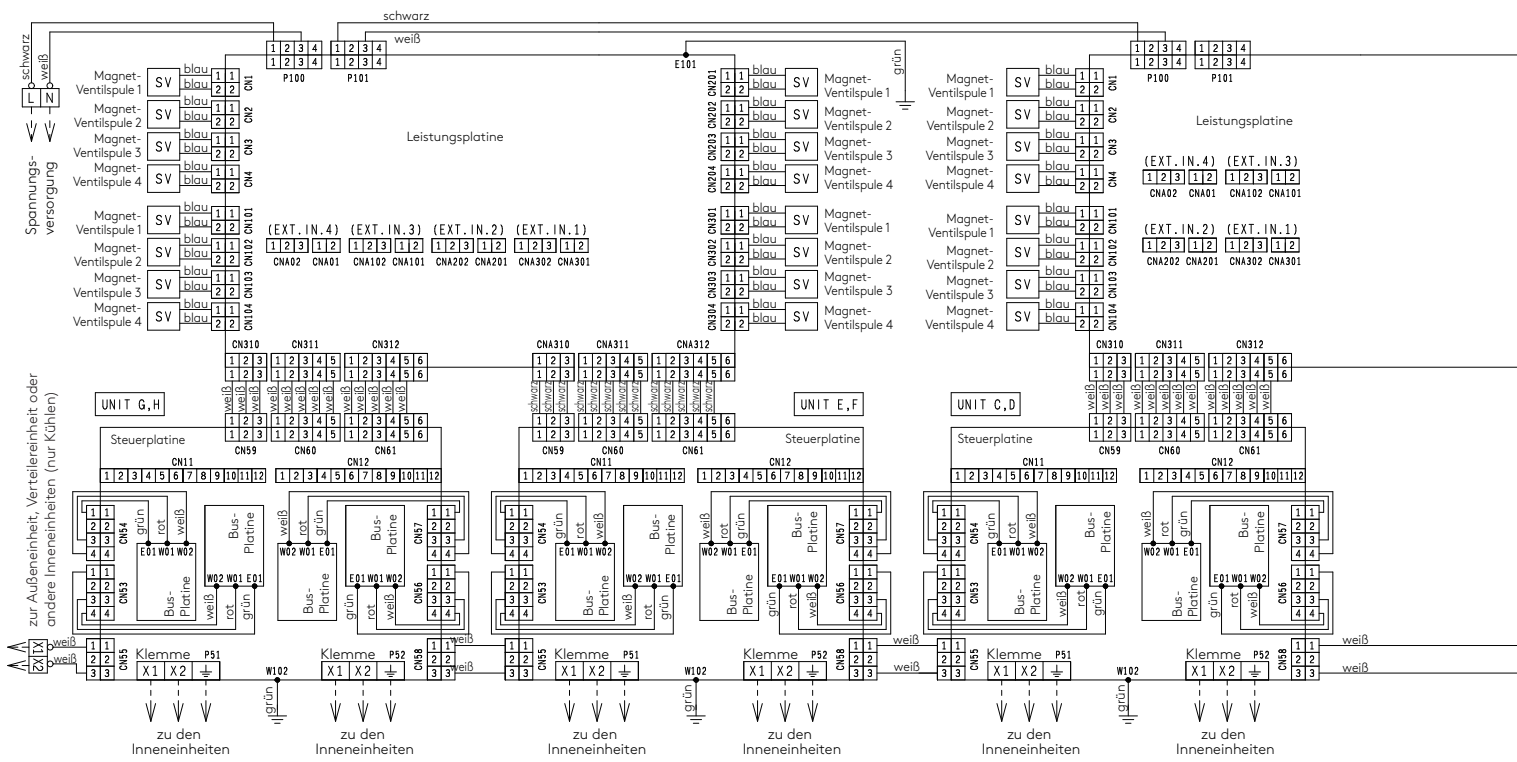
Modell UTP-RX01CH



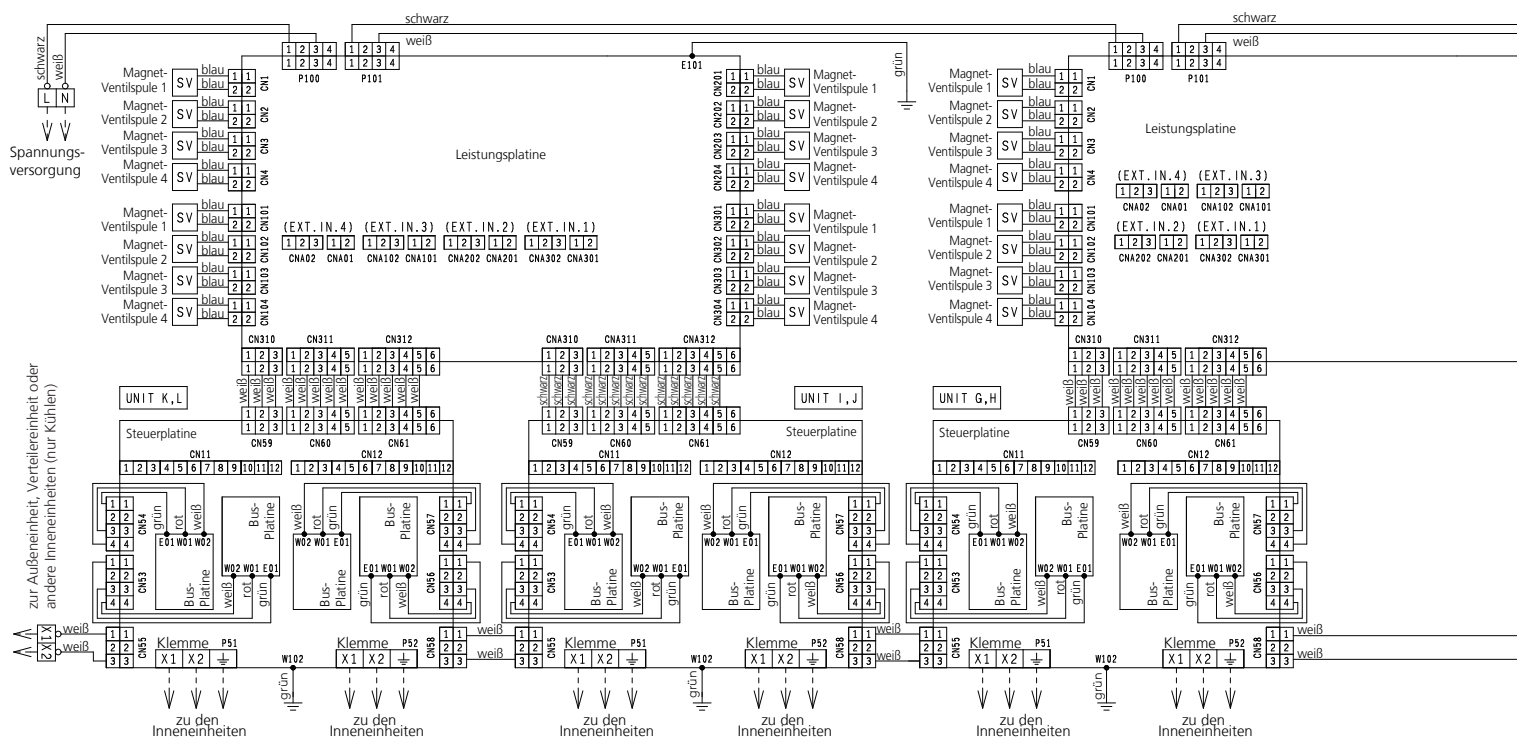
Modell UTP-RX04BH
(bestehend aus 4x RX01BH)



Modell UTP-RX08AH



Modell UTP-RX12AH



25. Verdrahtung

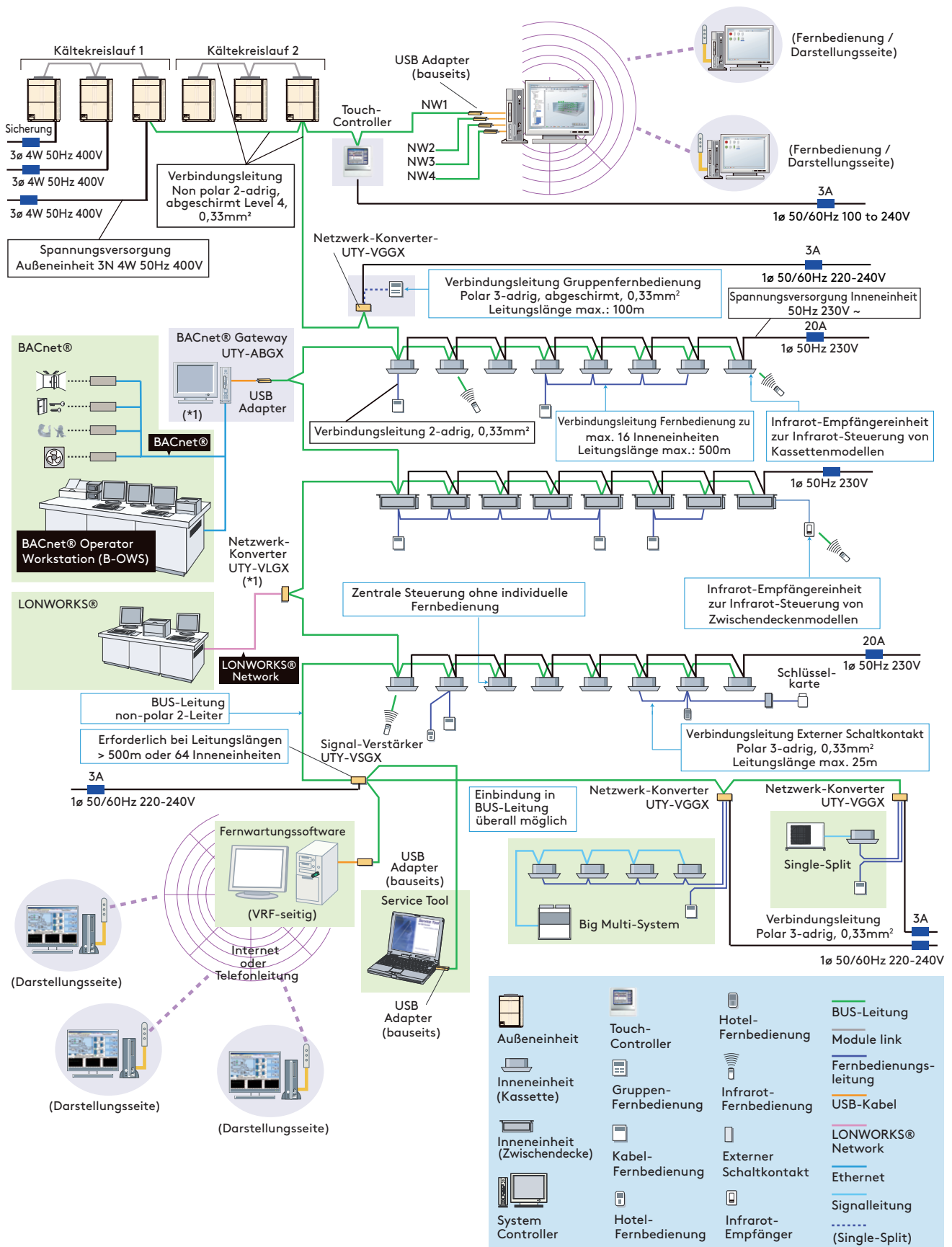
25.1 Sicherheitshinweise

Die Festlegung von Leitungsdurchmesser und Hauptschalter müssen entsprechend der örtlichen Gegebenheiten bestimmt werden.

Achtung!

1. Keine Spannungszuschaltung während der Installation.
 2. Grundsätzlich ist ein Hauptschalter an der Spannungszufuhr empfehlenswert.
 3. Bevor Sie die Arbeiten beginnen, stellen Sie sicher, dass keinerlei Spannung auf der Anlage liegt.
 4. Verbindungskabel sicher an der Schalttafel fixieren.
Unsachgemäße Installation verursacht Funkenschlag.
 5. Erdungskabel anschließen
 6. Installieren Sie **KEINEN** Kondensator zur Verbesserung des Leistungsfaktors - die Leistung wird sich nicht bessern und der Kondensator wird überhitzen.
-

25.2 Verdrahtungsschema



25.3 Spannungsversorgung

i Hinweis

1. Folgende Angaben zu „Kabelquerschnitt“ und „Absicherung“ sind Minimalwerte.
2. Auswahl der Kabeldaten und Sicherungen muss nach den örtlichen Vorschriften geschehen.
3. Spezifische Kabeldaten entsprechend nach Typ 245 IEC 57 oder gleichwertig.
4. Um elektrische Geräusche, Fehlfunktionen und Überspannungen zu vermeiden, müssen die Einheiten geerdet werden.
5. Ein Reparaturschalter an jeder Einheit für leichte Wartung entsprechend den Vorschriften ist empfehlenswert, besonders an Außeneinheiten.
6. Bitte prüfen Sie die länderspezifischen Vorschriften. Gestalten Sie die Verdrahtung zwischen Sicherung und Gerät so kurz wie möglich.
7. Falls die Inneneinheiten am 400V-Netz angeschlossen werden, ist auf eine symmetrische Netzbelastung zu achten. Teilen Sie, falls notwendig, die Spannungsversorgung gleichmäßig auf.
8. Alle Arbeiten der Elektrik müssen von qualifiziertem Fachpersonal ausgeführt werden.
9. Verwenden Sie nur Kupferadern.
10. Bei Verwendung von Fehlerstromschutzschaltern (FI-Schalter) sind unbedingt allstromsensitive Fehlerstromschutzschalter zu verwenden. Bei ständiger Messung muss die Messeinrichtung ebenfalls allstromsensitiv sein.

Kabelspezifikation

Nutzen Sie unterschiedliche Absicherungen für Außen- bzw. Inneneinheiten!

25.4 Außeneinheiten

| Modell | Empfohlener Querschnitt (mm ²) | Empfohlene Absicherung (A) | Fehlerstromschutzschalter | Anmerkung |
|--------------|--|----------------------------|---|-----------------------------------|
| AJY 072GALDH | 4 | 20 | 30 mA 0,1 Sek. (je nach EVU kann ein FI-Schutzschalter gefordert sein) | 3 Ph/N 400V/50 Hz 4 Adern + Pe |
| AJY 090GALDH | 6 | 25 | | |
| AJY 108GALDH | 6 | 25 | | |
| AJY 126GALDH | 10 | 40 | | |
| AJY 144GALDH | 10 | 40 | | |

- Die Auswahl des Querschnitts basiert auf den Daten von **Kapitel 10 – Technische Daten**. Beispiele zur Verdrahtung sind auf den folgenden Seiten gegeben.
- Die Auswahl der Absicherung der Außeneinheiten basiert auf den Daten von **Kapitel 10 – Technische Daten**. Die Sicherung darf nicht durch den Anlaufstrom ansprechen.

25.5 BUS-System

25.5.1 BUS-Leitungen

25.5.1.1 Spezifikation der BUS-Leitung

| Art | Querschnitt mm ² | Kabeltyp | Anwendung |
|-------------|--------------------------------|-------------------|-----------------------------------|
| BUS-Leitung | 0,33 | z.B. UTY-WMBUS | LONWORKS® kompatibles Kabel |

22AWG (0,65mm) Level 4 Kabel mit Schirmung (National Electrical Manufacturers Association NEMA) unterscheidet sich zu Kategorie 4 Spezifikation bevorzugt vom Elektronik-industrie Verband (Telecommunication Industry Association EIA/TIA).

25.5.1.2 Referenzspezifikation für BUS-Leitung

| Nr. | Begriff | Einheit | Spezifikation | |
|-----|--|---------|--|------------------------|
| 1 | Kabelart | mm | Ø 0,65 (22AWG) paarweise verdreht mit Schirm | |
| 2 | Paar (Zwillingsadern) Note 1 | - | 1P oder 2P | |
| 3 | DC Schleifenwiderstand (20°C) | Ohm/km | weniger als 118 | |
| 4 | DC Widerstand (20°C) | % | weniger als 5 | |
| 5 | Dielektrische Spannung (zwischen den Adern) | V/min | AC 350 | |
| 6 | Isolationswiderstand (20°C) (zwischen den Adern) | Mohm-km | mehr als 500 (after charging DC500V 1min.) | |
| 7 | Statische Belastbarkeit zwischen den Adern | 1 KHz | nF/km | Weniger als 56 |
| 8 | Ungleiche statische Belastbarkeit (zur Erdung) | 1 KHz | nF/km | Weniger als 3,28 |
| 9 | Charakteristischer Leitungswiderstand | 772 KHz | Ohm | 102 ± 15% (87 bis 117) |
| | | 1 MHz | | 100 ± 15% (85 bis 115) |
| | | 4 MHz | | 100 ± 15% (85 bis 115) |
| | | 8 MHz | | 100 ± 15% (85 bis 115) |
| | | 10 MHz | | 100 ± 15% (85 bis 115) |
| | | 16 MHz | | 100 ± 15% (85 bis 115) |
| | | 20 MHz | | 100 ± 15% (85 bis 115) |
| 10 | Schalldämpfung | 772 KHz | dB/km | weniger als 15 |
| | | 1 MHz | | weniger als 18 |
| | | 4 MHz | | weniger als 36 |
| | | 8 MHz | | weniger als 49 |
| | | 10 MHz | | weniger als 56 |
| | | 16 MHz | | weniger als 72 |
| | | 20 MHz | | weniger als 79 |
| 11 | Übersprechdämpfung (Note 2) | 772 KHz | dB/km | weniger als 58 |
| | | 1 MHz | | weniger als 56 |
| | | 4 MHz | | weniger als 47 |
| | | 8 MHz | | weniger als 42 |
| | | 10 MHz | | weniger als 41 |
| | | 16 MHz | | weniger als 38 |
| | | 20 MHz | | weniger als 36 |

i Hinweis

- Anzahl der Verdrehungen ist nicht angegeben. Wichtiger sind die elektrischen Anforderungen wie Durchschlagfestigkeit,
- Schalldämpfung etc. (Beispiel: mehr als 40 1/m).
- Übersprechdämpfung ist gegeben, falls das verdrehte Kabel aus 2 Paaren besteht (2P).
- Material nicht angegeben. Beständig gegen Umwelteinflüsse (Temperatur, Feuchte) und den örtlichen Vorschriften entsprechend (RoHS Verordnung etc.)
- Mechanische Anforderung nicht angegeben. Beständig gegen äußere mechanische Einflüsse.

! Warnung

- Niemals BUS-Leitungen gemeinsam mit spannungsführenden Kabeln verlegen.
- Niemals unterschiedliche Qualitäten von Leitungen verwenden.
- Schirmung immer beidseitig auflegen/erden.

Bei Nichtbeachtung können Schäden im System die Folge sein, bis hin zur Zerstörung des Verdichters.

25.5.2 BUS-Auslastung

25.5.2.1 Maximale Länge der Verbindungsleitungen

| Verbindungsleitung | Maximale Länge |
|---|----------------|
| Absolute Leitungslänge | 3.600 m |
| max. Verbindung zwischen zwei Einheiten | 400 m |
| Absolute Leitungslänge in einem Netzwerksegment * | 500 m |

*Netzwerksegment: BUS-Netz mit Signalverstärker.

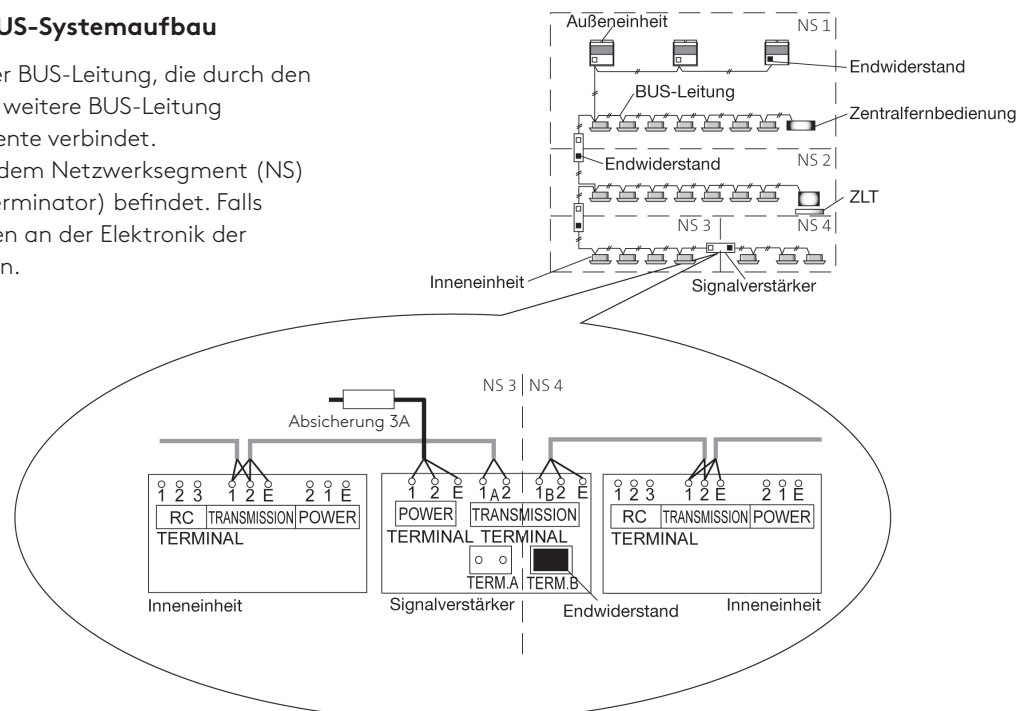
25.5.2.2 Anschließbare Einheiten in einem BUS-System

| | Maximal anschließbare Einheiten |
|----------------|---------------------------------|
| Inneneinheiten | 400 |
| Außeneinheiten | 100 |

25.5.2.3 Hinweise zum BUS-Systemaufbau

Beachten Sie, dass neben der BUS-Leitung, die durch den Signalverstärker führt, keine weitere BUS-Leitung vorhanden ist, die die Segmente verbindet.

Beachten Sie, dass sich in jedem Netzwerksegment (NS) nur je ein Endwiderstand (Terminator) befindet. Falls notwendig, müssen Sie diesen an der Elektronik der Außeneinheit programmieren.



25.5.3 Maximale Leitungslängen im BUS-System

- Ein Signalverstärker wird benötigt, wenn...
 - ... die BUS-Leitung 500 m überschreitet.
 - $AB+BC+BD+DE+EF > 500\text{m}$ (Fig.1)
 - ... mehr als 64 Einheiten in einem BUS verbaut sind.
- Maximale BUS-Leitungslänge zwischen Einheiten (Inneneinheiten, Außeneinheiten, Touch-Controller, System-Controller, Schnittstellen usw.) beträgt ≤ 400 m.
- Gesamtlänge BUS-Netz: ≤ 3.600 m. $AB+BC+BD+DE+EF+EG+GH < 3.600\text{m}$ (Fig.2)
- Wenn ein Signalverstärker eingebaut wird, wird das Netzwerk in zwei Segmente aufgeteilt. Je Netzwerksegment (NS) sind folgende Begrenzungen zu beachten:
 - Maximale BUS-Leitungslänge: 500 m
 - $AB+BC+BD < 500\text{m}$ (Fig.2)
 - Gesamtanzahl Einheiten: 64
 - Anzahl Endwiderstände: 1
 - Anzahl Steuereinheiten: 2*
- Netzwerkaufbau immer mit **einem** Endwiderstand

Fig. 1

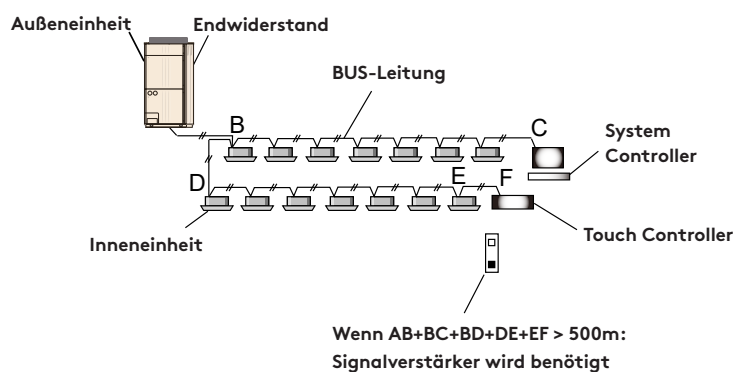
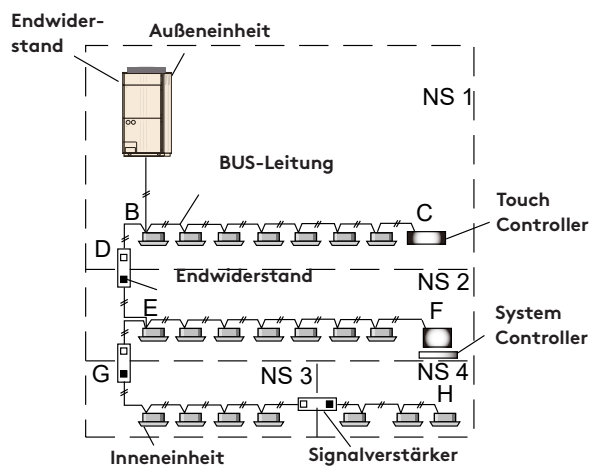
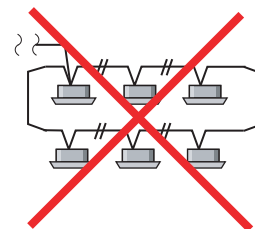


Fig. 2



*Komfort-Controller, Touch-Controller, System-Controller, Netzwerkadapter für LonWorks®

i Hinweis



Inneneinheiten dürfen nicht in Schleife geschaltet werden!

i Hinweis

Es ist unbedingt darauf zu achten, dass die BUS-Leitung **beidseitig** geerdet wird!

Bitte beachten Sie bei der Auslegung des Systems darauf, dass die Leistungslängen und die Anzahl der zu verwendenden Einheiten den Vorgaben entsprechen. Bei Überschreitung der Vorgaben ist das System zu segmentieren, da sonst ein einwandfreier Betrieb der Anlage nicht gewährleistet werden kann.

| Name | Bezeichnung | max. Verdrahtungslänge | Bemerkung |
|------------------------------------|----------------------|---|-------------------------------|
| Schnittstelle für Gruppensteuerung | UTY-VGGX | von Gruppen-Fernbedienung zu Schnittstelle: 100 m | für Gruppen-Fernbedienung |
| | | von Kabel-Fernbedienung zu Schnittstelle: 100 m von Inneneinheit zu Schnittstelle: 100 m | für Single-Split-Geräte |
| Signalverstärker | UTY-VSGX | in jedem Netzwerksegment (NS): 500m | |
| Steuerung für externe Kontakte | UTY-TEKX | von externem Kontakt zu Steuerung: 50m von Inneneinheit zu Steuerung: 25m | für z.B. Key-Card |
| Kabel-Fernbedienung | UTY-RLRY | Fernbedienungskabel: 500m | für je max. 16 Inneneinheiten |
| Hotel-Fernbedienung | UTY-RSKY UTY-RHKY | | |
| Touch-Fernbedienung | UTY-RNRYZ5 | | |
| Smart Design-Fernbedienung | UTY-RCRYZ1 | | |

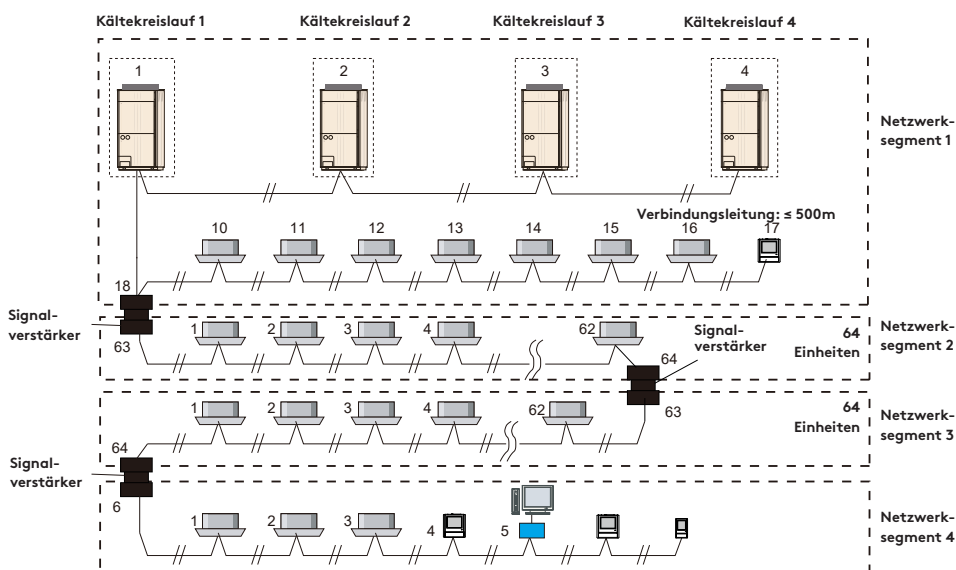
25.5.4 Maximale Einheiten in einem BUS-System

In einem Netzwerksegment sind folgende Punkte zu beachten:

| Netzwerksegment | Beschränkung |
|--|-----------------|
| Verbindungsleitung Summe | ≤ 500 m |
| Verbindungsleitung einfache Entfernung | ≤ 400 m |
| Einheiten | ≤ 64 Einheiten* |
| Endwiderstand | 1 |

i Hinweis

- Netzwerksegment: Systemunterteilung mit Signalverstärker
- In folgenden Fällen ist ein Signalverstärker nötig:
 1. Wenn die absolute Leitungslänge 500 m überschreitet.
 2. Wenn der Abstand der beiden am weitest entfernten Einheiten 400 m überschreitet.
 3. Wenn die Anzahl der Einheiten* 64 überschreitet.
- Man spricht von einem Netzwerksegment, wenn das System durch einen Signalverstärker unterteilt wird.

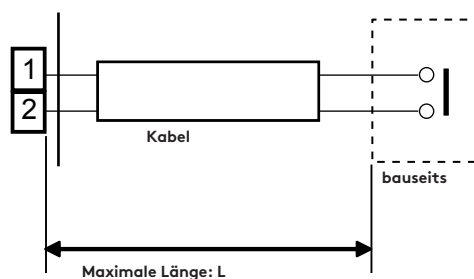


*Inneneinheiten, Außeneinheiten, Signalverstärker, Zentral-Fernbedienung, System Controller, etc.

25.6 Externe Ein- und Ausgänge

i Hinweis

Die maximal erlaubten Kabellängen entnehmen Sie bitte der nebenstehenden Tabelle:

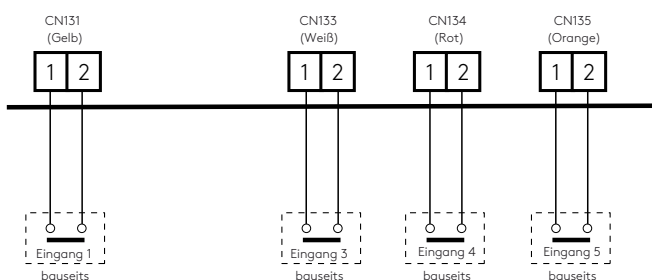


| Modell | L (m) |
|--------------------|------------------|
| | Eingang /Ausgang |
| Außeneinheit | 150/150 |
| Inneneinheit | 150/25 |
| Touch-Controller | 25/25 |
| Komfort-Controller | |

25.6.1 Außeneinheiten

| Steckplatz | externer Eingang | externer Ausgang |
|------------|---------------------------|------------------|
| CN131 | schallreduzierter Betrieb | - |
| CN133 | Lastabwurf | - |
| CN134 | Zwangsabschaltung/Not-Aus | - |
| CN135 | Stromverbrauch | - |
| CN136 | - | Störung |
| CN137 | - | Betrieb |
| CN115 | - | Heizung |

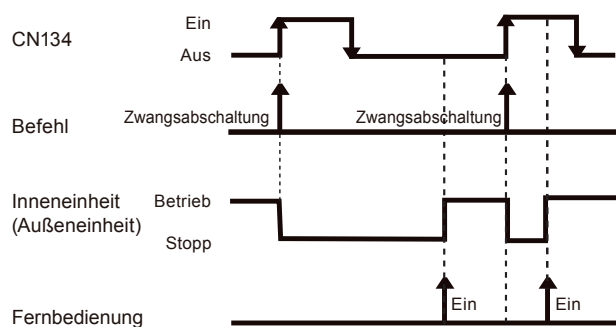
25.6.1.1 Eingänge



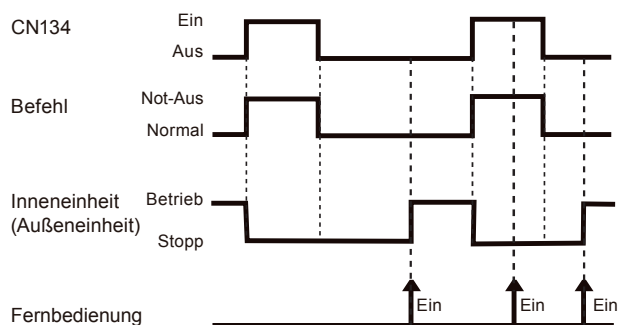
Die Einstellungen für „Geräuscharmer Modus“, „Priorität Kühlen/Heizen“, „Lastabwurf“ und „Not-Aus“ können über die Platine der Außeneinheit programmiert werden.

| Stecker | Signal | Status |
|-------------------|--------|---------------------------------------|
| CN131 (Gelb) | Aus | - |
| | Ein | Geräuscharmer Modus |
| CN133 (Weiß) | Aus | - |
| | Ein | Lastabwurf |
| CN134 (Rot) | Aus | - |
| | Ein | Zwangsabschaltung oder Not-Aus *1, *2 |
| CN135 (Orange) | Impuls | Stromverbrauch |

Wirkschema Zwangsabschaltung



Wirkschema Not-Aus



i Hinweis

- *1: Das Zwangsabschaltungs- oder Not-Aus-Verhalten der Anlage kann über eine Drucktaste an der Platine der Außeneinheit bestimmt werden.
- *2: Die Not-Aus-Funktion entspricht nicht zwingend den jeweiligen regionalen Sicherheitsbestimmungen. Dies muss durch geschultes Fachpersonal geprüft werden. Bitte beachten Sie, dass die Not-Aus-Funktion im Falle eines Kabelbruchs, durch Hochfrequenz-Störung auf der Leitung oder Störungen auf der Platine der Außeneinheit außer Betrieb gesetzt wird. Aus diesem Grund wird dringend empfohlen, einen separaten Not-Aus-Schalter zu installieren, der die gesamte Spannungsversorgung der Anlage unterbricht.

25.6.1.2 Ausgänge

| Stecker | Spannungsausgang | Status |
|-----------------|------------------|---------|
| CN136 (schwarz) | 0V | Normal |
| | DC 12-24 V *4 | Störung |
| CN137 (blau) | 0V | Stopp |
| | DC 12-24 V *4 | Betrieb |

Verwenden Sie ein LON-kompatibles KAT4-Kabel (22AWG) mit einer maximalen Länge von 150 m.

Störmeldung

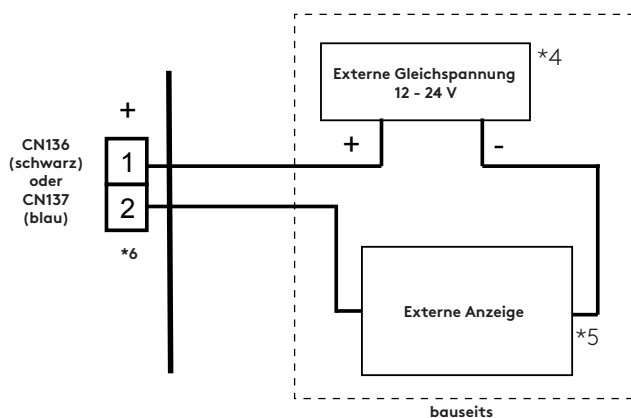
Störmeldung der Außeneinheiten und der angeschlossenen Inneneinheiten.

Betriebsmeldung

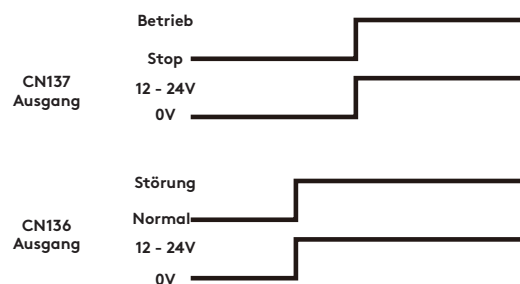
Betriebsanzeige der Außeneinheiten.

i Hinweis

- *4: Es wird eine 12 bis 24 V Gleichspannungsversorgung benötigt. Wählen Sie ein Netzteil mit ausreichender Leistung für die angeschlossene Last.
- *5: Der erlaubte Strom beträgt ≤ 30 mA. Installieren Sie, wenn nötig, einen Lastwiderstand, der den Strom auf max. 30 mA begrenzt.
- *6: Polarität ist [+] für Pin 1. Achten Sie auf korrekten Anschluss. Legen Sie keine Spannung > 24 V an.

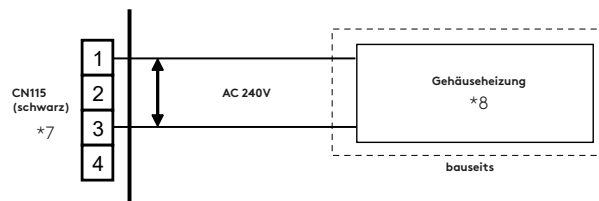


Wirkschema Meldungsausgänge



Gehäuseheizung

Bei einer Außentemperatur von 4 °C oder weniger. Ein bei + 2 °C, Aus bei 4 °C.



i Hinweis

- *7: Verwenden Sie ausschließlich Pin 1 und 3.
- *8: Der erlaubte Strom ist ≤ 1 A.

Zubehör

| Bezeichnung | Anzahl | Artikel-Nr. |
|--|--------|-------------|
| Stecker für Gehäuseheizung 4-polig | 1 | 255 37 06 |
| Stecker für ext. Ein- und Ausgänge 2-polig | 1 | 255 02 52 |
| Netzteil 12 V für Ausgänge | 1 | 255 36 35 |
| Universal-Relais-Platine | 1 | 257 77 19 |

26. Konfiguration

26.1 Leitfaden zur Systemeinstellung

26.1.1 Konfiguration der Außeneinheiten

Hinweis

Im Folgenden finden Sie eine konkrete Anweisung wie und in welcher Reihenfolge das System zu konfigurieren ist. Bitte befolgen Sie den Leitfaden korrekt und verwenden Sie keine DIP- und SW-Einstellungen, die nicht beschrieben sind!

Beachten Sie, dass Sie erst die Außeneinheit konfigurieren müssen, bevor Sie die Anlage ans Stromnetz anschließen.

Für einen einwandfreien Betrieb des Systems ist eine korrekte Konfiguration zwingend notwendig!

Schritt 1

Kältekreislauf-Adresse

Einstellung an Außeneinheit

Einstellung über Drehschalter

REF AD x10 & REF AD x1

Schritt 2

Endabschlusswiderstand

Einstellung an Außeneinheit

Einstellung über DIP-Schalter

SET 5-4

Schritt 3

Spannungszuschaltung

Schritt 4

Funktionseinstellungen

26.2 Adressarten und Einstellbereiche

| Einheit | Einstellung/Adresstyp | Einstellbereich | | Methode |
|---|-----------------------------------|---------------------------------------|--|--|
| Außereinheit | Kältekreislaufadresse | 00 - 99 | frei wählbar | manuell (Dreh SW) |
| Inneneinheit | Kältekreislaufadresse | 00 - 99 | frei wählbar | manuell (Dreh SW) |
| | | | | manuell (Infrarot-FB) |
| | | | | manuell (Hotel-FB) |
| | | | | manuell (Kabel-FB) |
| | Adresse der Inneneinheiten | 00 - 63 | frei wählbar (Gesamtanzahl der Einheiten ist: 64) | automatisch (A.E.) |
| | | | | manuell (Dreh SW) |
| Adresse an der Fernbedienung bei Gruppensteuerung | 0 - 15 | bei 3-adriger Fernbedienung notwendig | in Reihenfolge (Auslassen nicht erlaubt) | manuell (Dreh SW) |
| | 1 - 16 | | | |
| Verteilereinheit | Kältekreis | 00-99 | frei wählbar | manuell |
| | Adresse der Verteiler | 00-99 | frei wählbar | automatisch |
| Touch-Controller | Adresse Touch Controller | 0 - 15 | frei wählbar | manuell (Bildschirm) |
| Netzwerk Konverter | Adresse Netzwerk Konverter | | | manuell (Dreh SW) |
| | Kältekreislaufadresse | 00 - 99 | frei wählbar | manuell (Dreh SW) |
| Gruppen-Fernbedienung | Adresse der Gruppen-Fernbedienung | 0 - 3 | | manuell (Drucktaste) |
| Signalverstärker | Adresse Signalverstärker | 1 - 8 | | manuell (Drucktaste) automatisch (A.E.) |

* Bei Nichteinstellung erfolgt automatische Vergabe der Adresse

26.3 Konfiguration der Außeneinheiten

| DIP-Schalter | | Funktion |
|--------------|-----|-------------------------------------|
| SET 1 | 1-4 | Leistung der Außeneinheit |
| SET 2 | 1-3 | Aus/ohne Funktion |
| | 4 | Ein |
| SET 3 | 1 | Adresse der Außeneinheit |
| | 2 | |
| | 3 | Anzahl der Slave-Einheiten |
| | 4 | |
| SET 4 | 1 | Notbetrieb bei Kommunikationsfehler |
| | 2 | Aus/ohne Funktion |
| | 3 | Aus/ohne Funktion |
| | 4 | Aus/ohne Funktion |
| SET 5 | 1-2 | Anzahl der Außeneinheiten |
| | 3 | Aus/ohne Funktion |
| | 4 | Endabschlusswiderstand |

26.3.1 Leistung der Außeneinheiten

| SET 1 | | -1 | -2 | -3 | -4 |
|--------------|---------|-----|-----|-----|-----|
| AJY 072GALDH | 22,4 kW | Aus | Aus | Aus | Aus |
| AJY 090GALDH | 28,0 kW | Aus | Aus | Ein | Aus |
| AJY 108GALDH | 33,5 kW | Aus | Ein | Aus | Aus |
| AJY 126GALDH | 40,0 kW | Aus | Ein | Ein | Aus |
| AJY 144GALDH | 45,0 kW | Ein | Aus | Aus | Aus |

| SET 2 | | -1 | -2 | -3 | -4 |
|-------|--|-----|-----|-----|-----|
| | | Aus | Aus | Aus | Ein |

26.3.2 Adressierung der Außeneinheit

26.3.2.1 Master- oder Slave-Einstellung

Einstellung an Master- und Slave-Einheit(en)

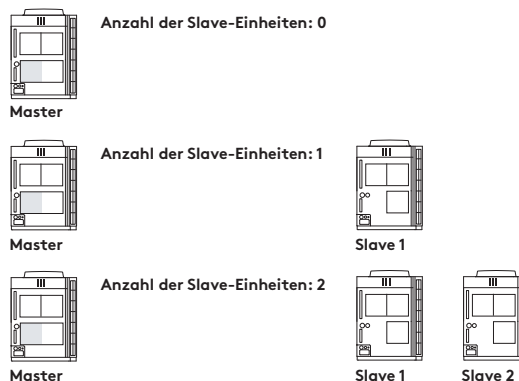


| | | Master | Slave 1 | Slave 2 |
|-----------------------------|---------|--------|---------|---------|
| Adresse Außeneinheit | | 0 | 1 | 2 |
| DIP-Schalter | SET 3-1 | AUS* | AUS | EIN |
| | SET 3-2 | AUS* | EIN | AUS |

*Werkseinstellung

26.3.2.2 Anzahl der Slave-Einheiten

Einstellung nur an der Master-Einheit

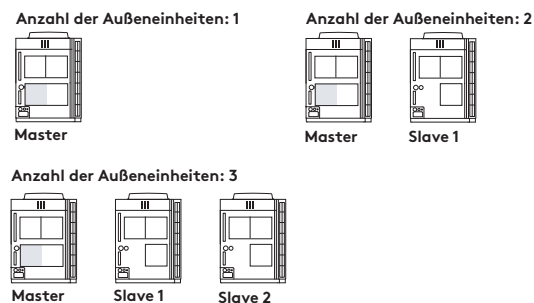


| Anzahl der Slave-Einheiten | | 0 | 1 | 2 |
|----------------------------|---------|------|-----|-----|
| DIP-Schalter | SET 3-3 | AUS* | AUS | EIN |
| | SET 3-4 | AUS* | EIN | AUS |

*Werkseinstellung

26.3.2.3 Anzahl der Außeneinheiten in einem Kältekreislauf

Einstellung an Master- und Slave-Einheiten



| Anzahl der Außeneinheiten | | 1 | 2 | 3 |
|---------------------------|---------|------|-----|-----|
| DIP-Schalter | SET 5-1 | AUS* | AUS | EIN |
| | SET 5-2 | AUS* | EIN | AUS |

*Werkseinstellung

26.3.3 Notbetrieb bei Kommunikationsfehler

| DIP-Schalter | | |
|--------------|------|---|
| SET 4-1 | Ein* | Außeneinheit stoppt |
| | Aus | Außeneinheit bleibt bei Verlust von Inneneinheit in Betrieb |
| SET 4-2 | | Aus |
| SET 4-3 | | |
| SET 4-4 | | |

*Werkseinstellung

26.3.4 Endabschlusswiderstand

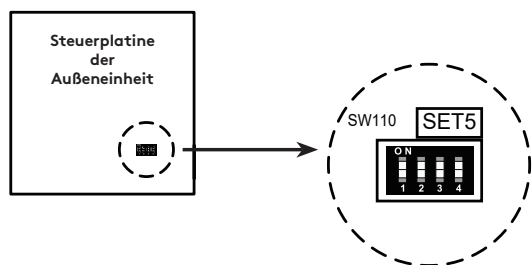
Achtung

Vor der automatischen Adressierung muss zwingend **ein** Endabschlusswiderstand in jedem Netzwerksegment vorhanden sein!

- Falls **mehrere** Endabschlusswiderstände vorhanden sind, kann das BUS-System nicht einwandfrei arbeiten. Es besteht Gefahr, dass der Verdichter zerstört wird.
- Falls **kein** Endabschlusswiderstand vorhanden ist, besteht die Möglichkeit, dass das BUS-System fehlerhaft arbeitet.

26.3.4.1 Methode 1

Einstellung des Endabschlusswiderstandes über DIP-Schalter auf der Steuerplatine der Außeneinheit.



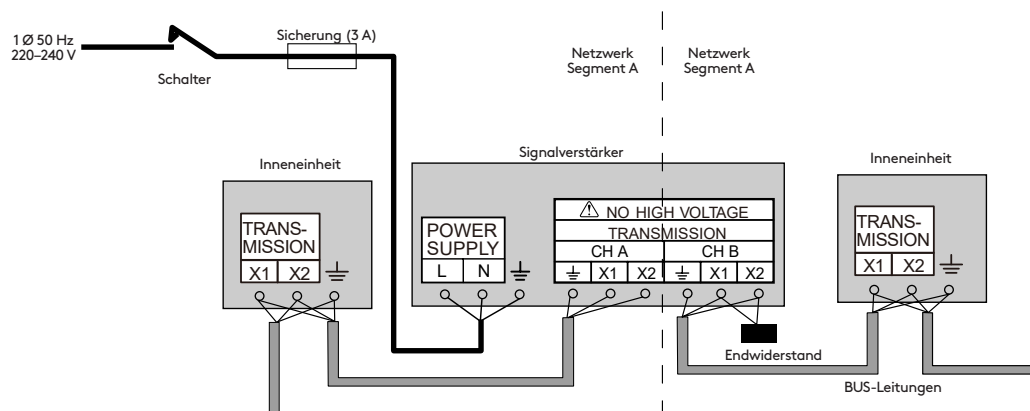
Einstellung Endabschlusswiderstand

| | ohne Widerstand | mit Widerstand |
|---------|-----------------|----------------|
| SET 5-4 | AUS* | EIN |

*Werkseinstellung

26.3.4.2 Methode 2

Verklemmung des Endabschlusswiderstandes auf der Klemme des Signalverstärkers.



Der Widerstandswert, direkt an der Klemme gemessen, beträgt ca. 56 Ohm und muss zuzüglich Leitungswiderstand im gesamten BUS-Netz gemessen werden können. Hier ist es unerheblich, ob unter oder ohne Spannung gemessen wird.

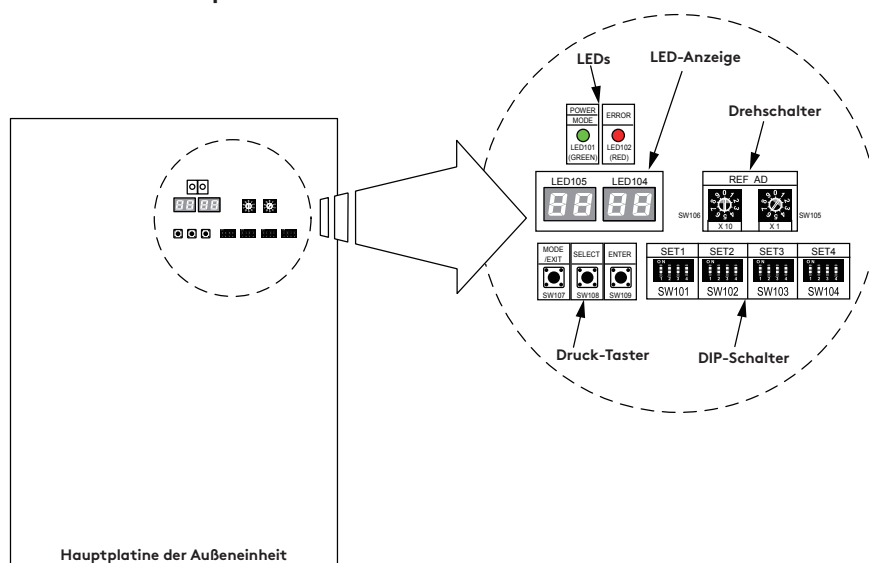
Der gemessene Gesamtwiderstand sollte an keiner Stelle des LON-Bus-Netzwerkes 100 Ohm überschreiten.

i Hinweis

Bei Messung eines Widerstandes von 28 Ohm sind zwei Endabschlusswiderstände gesetzt. Bitte einen unbedingt entfernen!

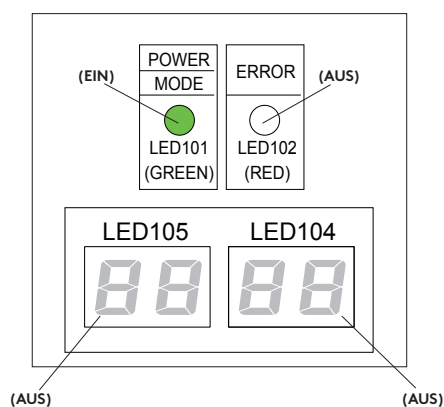
26.3.5 Funktionseinstellungen der Außeneinheit

26.3.5.1 Schalterposition



Stellen Sie die Funktionen der Außeneinheit mit den Druck-Schaltern (SW 107, SW 108 und SW 109) auf der Steuerplatine der Außeneinheit ein. Die Einstellungen werden mittels der LED-Anzeige (LED 105 und LED 104) dargestellt.

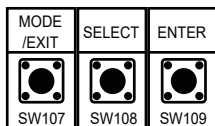
26.3.5.2 Vorbereitung



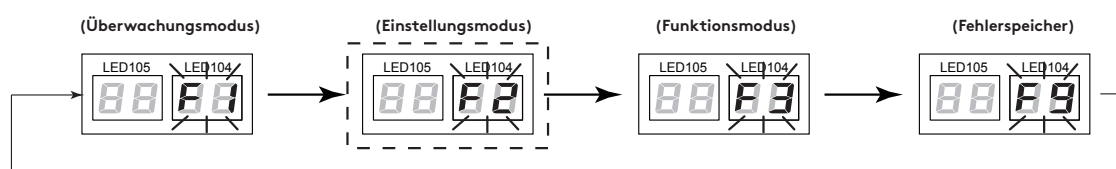
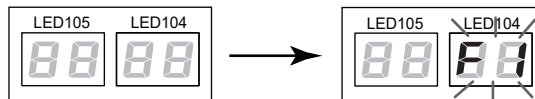
1. Stoppen Sie den Betrieb der Außeneinheit.
2. Entfernen Sie das Frontpanel der Außeneinheit und öffnen Sie den Schaltkasten um an die Steuerplatine zu gelangen.

Um die gewünschten Einstellungen vornehmen zu können, muss LED 101 (POWER/MODE) aktiv (EIN), und LED 102 (ERROR) inaktiv (AUS) sein. Sollte die LED 102 ebenfalls aktiv (EIN) sein, so liegt ein Fehler vor. Überprüfen Sie Verdrahtung und Spannungsversorgung. Sobald der Fehler behoben ist, können Sie die Einstellungen vornehmen.

26.3.5.3 Funktionseinstellung



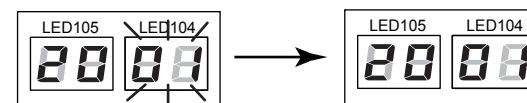
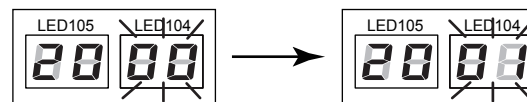
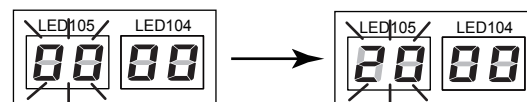
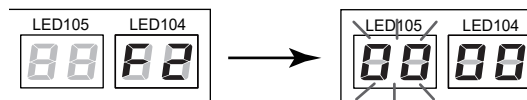
1. Nachdem sichergestellt wurde, dass kein Fehler anliegt, drücken Sie einmal die Taste SW107 (Mode/Exit).
2. Drücken Sie die Taste SW108 (Select) bis auf dem Display LED104 „F2“ aufleuchtet. Die Anzeige wechselt durch erneutes Drücken der Taste SW108 (Select).



Achtung

Die Ebene „F2“ wird ausschließlich für Inbetriebnahmearbeiten verwendet und darf während des Normalbetriebes nicht geändert werden.

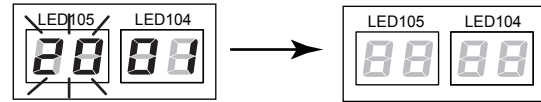
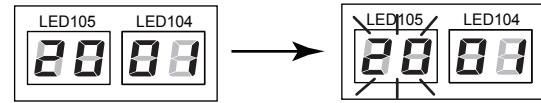
3. Sobald „F2“ auf dem Display angezeigt wird, drücken Sie die Taste SW109 (Enter). Die blinkende Anzeige „F2“ des Display LED104 wechselt auf eine leuchtende Nummern-Anzeige und auf dem Display LED105 blinkt eine Ziffer.
4. Durch Drücken der Taste SW108 (Select) wählen Sie mit Hilfe der Funktionstabelle (3.4.4 F2 - Funktionseinstellungsmodus) die Funktionsnummer aus, die Sie ändern möchten. Die ausgewählte Funktionsnummer wird auf dem Display LED105 angezeigt. Nach Auswahl der Funktionsnummer drücken Sie die Taste SW109 (Enter). Dadurch wird die Funktionsauswahl bestätigt. Die blinkende Funktionsnummer auf dem Display LED105 beginnt zu leuchten. Die leuchtende Anzeige der LED104 wechselt auf eine blinkende Anzeige.
5. Wählen Sie mit Hilfe der Funktionstabelle (3.4.4 F2 - Funktionseinstellungsmodus) durch Drücken der Taste SW108 (Select) den Nummerncode auf dem Display LED104 aus, den Sie einstellen möchten. Beispiel: Nummerncode der Not-Aus-Funktion. Um die Auswahl zu bestätigen, drücken Sie die Taste SW109 (Enter). Das blinkende Display LED104 beginnt zu leuchten. Die Funktionseinstellung ist beendet.
6. Um die Nummerncodeeinstellung zu verlassen, drücken Sie die Taste SW109 (Enter). Um weitere Einstellungen vorzunehmen, wiederholen Sie Schritt 5.



i Hinweis

Die Anzeige LED 105 wechselt nach fünf Sekunden automatisch zu einer blinkenden Anzeige, wenn die Taste SW 109 (Enter) nicht gedrückt wurde.

- Um den Funktionseinstellungsmodus zu beenden, drücken Sie die Taste SW 107 (Mode/Exit)



26.3.5.4 F2 – Funktionseinstellungsmodus

| Funktion | Funktionsnr. | Einstellwert | Einstellung | Werkseinstellung |
|---|--------------|--------------|---------------------------------|------------------|
| Einstellung der Rohrleitungslänge zur ersten Inneneinheit (m) | 00 | 00 | 40 - 65 | • |
| | | 01 | < 40 m | |
| | | 02 | 65 - 90 | |
| | | 03 | 90 - 120 | |
| | | 04 | 120-165 | |
| Anlaufverzögerung/Sequenzstart (Sek.) | 10 | 00 | 0 | • |
| | | 01 | 21 | |
| | | 02 | 42 | |
| | | 03 | 63 | |
| Verdampfungstemperatur (°C) | 11 | 00 | 7 | • |
| | | 01 | 9 | |
| | | 02 | 5 | |
| | | 03 | 3 | |
| Verflüssigertemperatur (°C) | 12 | 00 | 50 | • |
| | | 01 | 48 | |
| | | 02 | 52 | |
| | | 03 | 54 | |
| ext. Eingang (CN 134) | 20 | 00 | Extern Aus - keine Verriegelung | • |
| | | 01 | Not-Aus, Sperrung der FB | |
| Schneeschutz | 22 | 0 | aktiv | • |
| | | 1 | aus | |
| Intervall Schneeschutz (Min) | 23 | 00 | 30 | • |
| | | 01 | 5 | |
| | | 02 | 10 | |
| | | 03 | 20 | |
| ext. statische Pressung (Pa) | 24 | 00 | 0 | • |
| | | 01 | 30 | |
| | | 02 | 80 | |
| Lastabwurf durch CN 133, Restleistung (%) | 30 | 00 | 0 | • |
| | | 01 | 40 | |
| | | 02 | 60 | |
| | | 03 | 80 | |
| | | 04 | 100 | |

| Funktion | Funktionsnr. | Einstellwert | Einstellung | Werkseinstellung |
|---|---------------------|---------------------|-----------------------------|-------------------------|
| Priorität schallreduzierter Betrieb | 40 | 00 | Schalldruck | • |
| | | 01 | Leistung | |
| Schallreduzierter Betrieb | 41 | 00 | durch CN 131 | • |
| | | 01 | Ein | |
| Abstufung schallreduzierter Betrieb | 42 | 00 | Stufe 1 | • |
| | | 01 | Stufe 1 + 2 | |
| Intelligente Kältemittelregelung | 53 | 00 | Aktiv | • |
| | | 01 | Passiv | |
| | | 02 | nur Verdampfungstemperatur | |
| | | 03 | nur Kondensationstemperatur | |
| Einstellung 1 für freie Adressvergabe des Stromzählers der an CN 135 Pulssignal liefert | 70 | 00 | x00 | • |
| | | 01 | x01 | |
| | | ... | ... | |
| | | 98 | x98 | |
| | | 99 | x99 | |
| Einstellung 2 für freie Adressvergabe des Stromzählers der an CN 135 Pulssignal liefert | 71 | 00 | 0xx | • |
| | | 01 | 1xx | |
| | | 02 | 2xx | |
| Pulseinstellung 1 für Stromzähler (CN 135) Anzahl der Pulse/kWh | 72 | 00 | xx00 | • |
| | | 01 | xx01 | |
| | | ... | ... | |
| | | 98 | xx98 | |
| | | 99 | xx99 | |
| Pulseinstellung 2 für Stromzähler (CN 135) Anzahl der Pulse/kWh | 73 | 00 | 00xx | • |
| | | 01 | 01xx | |
| | | ... | ... | |
| | | 98 | 98xx | |
| | | 99 | 99xx | |

27. Inbetriebsetzung

27.1 Adressierung

27.1.1 Automatische Adressierung

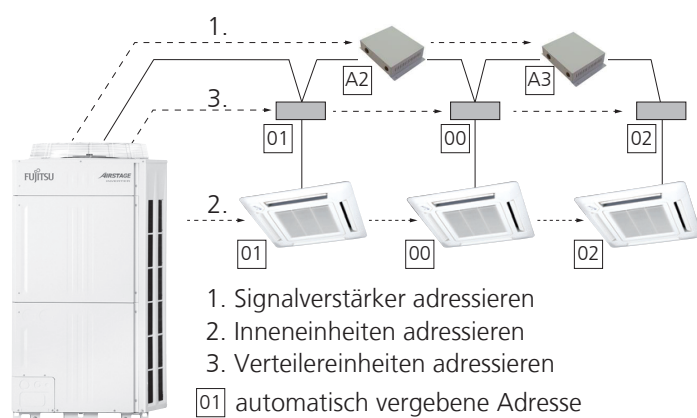
1. Prüfung der ordnungsgemäßen Verlegung der Bus-Leitung sowie des Endabschlusswiderstandes
2. Manuelle Adressierung der Außeneinheiten
 - Kältekreislaufadresse
3. Spannungszuschaltung aller Komponenten
4. Automatische Adressierung der Signalverstärker (wenn vorhanden) über Steuerplatine der Master-Außeneinheit eines VRF-Bus-Netzes anhand der Funktionsebene F3 - Funktionsnummer 10.

i Hinweis

Adresse des Signalverstärkers steht auf „1“ (Werkseinstellung).

5. Automatische Adressierung der Inneneinheiten über Steuerplatine der Außeneinheit eines Kältekreislaufes anhand der Funktionsebene F3 - Funktionsnummer 11. Hierbei wird die Kältekreislaufadresse der Außeneinheit auch auf die Inneneinheiten übertragen.
6. Automatische Adressierung der Verteilereinheiten über Steuerplatine der Außeneinheit eines Kältekreislaufes anhand der Funktionsebene F3 - Funktionsnummer 22. Hierbei wird die Kältekreislaufadresse der Außeneinheit auch auf die Verteilereinheiten übertragen.

Reihenfolge der automatischen Adressierung

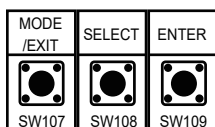


27.1.2 F3 - Funktionsebene

| Funktionsnummer | Funktion | ENTER-Taste |
|-----------------|---|--------------------|
| 00 | Testbetrieb Kühlen für 1 Stunde | 3 Sekunden drücken |
| 01 | Testbetrieb Heizen für 1 Stunde | |
| 02 | Testbetrieb beenden | |
| 03 | Zwangs-Ölrückführung (verboten) | |
| 04 | Zwangs-Abtauung (verboten) | |
| 10 | Automatische Adressierung der Signalverstärker | |
| 11 | Automatische Adressierung der Inneneinheiten* | |
| 21 | Vakuumbetrieb (Öffnen der EEV der Inneneinheiten, Reset durch Spannungsfall) | |
| 22 | Automatische Adressierung der Verteilereinheiten* | |
| 30 | Löschen des Fehlerspeichers der Außeneinheit (F9) | |
| 32 | Rücksetzung des Stundenzählers der Spannungsversorgung | |
| 33 | Rücksetzung des Stundenzählers des Inverterverdichters | |
| 35 | Werkseinstellungen der Ebene F2 wieder herstellen | |
| 40 | Fehlermeldungen nach Reparatur bestätigen | |
| 41 | Löschen von bereits gespeicherten Inneneinheiten (Anzahl) z.B. bei Fehler E14.5 | |
| 91 | Aufhebung zentraler Sperrungen (durch Touch-, System- oder Service-Controller) | |

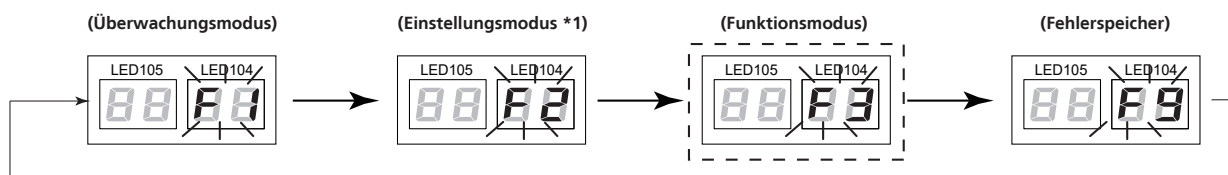
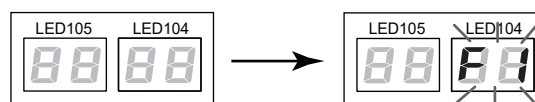
* Inneneinheiten müssen ausgeschaltet sein!!

27.1.3 Funktionseinstellung



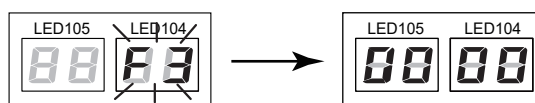
1. Nachdem sichergestellt wurde, dass kein Fehler anliegt, drücken Sie einmal die MODE/EXIT-Taste.
2. Drücken Sie die SELECT-Taste bis auf dem Display LED 104 „F3“ aufleuchtet. Die Anzeige wechselt durch erneutes Drücken der SELECT-Taste.
3. Sobald „F3“ auf dem Display angezeigt wird, drücken Sie die ENTER-Taste.

Die blinkende Anzeige „F3“ des Display LED 104 wechselt auf eine leuchtende Nummern-Anzeige und auf dem Display LED 105 blinkt eine Ziffer.

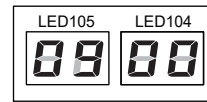
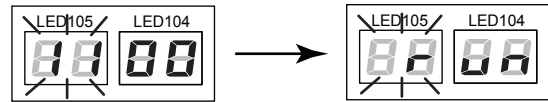
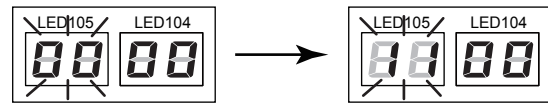


Achtung

Die Ebene „F2“ wird ausschließlich für Inbetriebnahmearbeiten verwendet und darf während des Normalbetriebes nicht geändert werden.



4. Durch Drücken der SELECT-Taste wählen Sie mit Hilfe der Funktionstabelle (1.2 F3 - Funktionsebene) die gewünschte Funktionsnummer. Die ausgewählte Funktionsnummer wird auf dem Display LED 105 angezeigt.
Nach Auswahl der Funktionsnummer drücken Sie die Taste ENTER-Taste für mindestens 3 Sekunden. Die LEDs 104 und 105 beginnen zu blinken, dieser Vorgang kann bis zu 10 Minuten dauern.
5. Auf der LED 105 wird die Anzahl der Einheiten mit erfolgreicher Adressierung, auf der LED 104 die Anzahl der Einheiten mit nicht möglicher Adressierung angezeigt.
6. Um die Einstellung zu verlassen, drücken Sie die ENTER-Taste. Nun blinkt für ca. 30 Sekunden die Anzeige erneut, um die Daten in der Außeneinheit zu speichern.
7. Für weitere Einstellungen wiederholen Sie den Schritt 4. Abschließend mit der MODE/EXIT-Taste die Funktionsebene F3 verlassen.



27.2 Schnell-Inbetriebnahme-Leitfaden

Nachfolgender Schnell-Inbetriebnahme-Leitfaden ist gedacht bei Aufstellungsbedingungen von nur einer Außeneinheit im Gebäude, ohne zentrale Steuerung wie z.B. Touch-Controller und BUS-Leitungslängen, welche ohne Signalverstärker auskommen.

27.3 Schnell-Inbetriebnahme mit automatischer Adressierung

Sämtliche Elektroarbeiten inkl. BUS-Leitung sind fachgerecht abgeschlossen, Anlage ist evakuiert und das berechnete Kältemittel ist eingefüllt. Anlage ist spannungsfrei geschaltet.

Außeneinheit DIP-Schalter **SET 5, DIP 4** auf **ON** setzen.
Widerstandswert muss 50 bis 100 Ω zwischen Klemme X1 und X2 betragen.

Bei ≥ 2 Außeneinheiten bitte DIP-Schalter SET 3 und SET 5 entsprechend einstellen.

Alle Inneneinheiten haben eine eigene, individuelle Fernbedienung?

Ja

Spannung an Außeneinheit und Inneneinheiten **zuschalten**

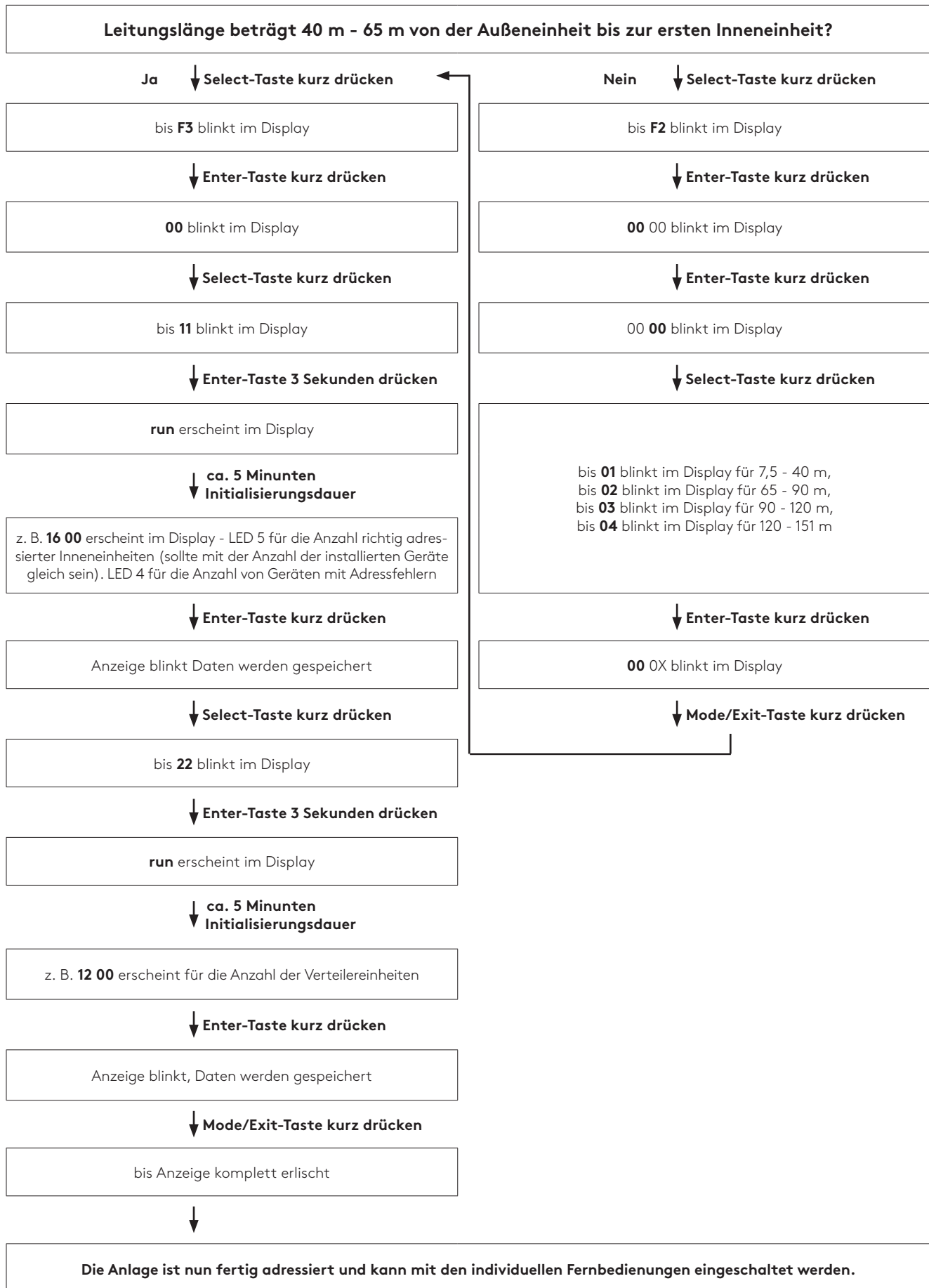
↓ **Enter-Taste kurz drücken**

Keine Anzeige im Display der Außeneinheit, grüne LED 101 leuchtet

↓ **Mode/Exit-Taste kurz drücken**

F1 blinkt im Display

weiter, siehe nächste Seite



28. Inbetriebnahme-/Wartungsprotokolle

Folgende Vorlage können Sie für Ihre Inbetriebnahmen und Wartungen verwenden.

Die Protokolle sind Vorschläge und garantieren keine Vollständigkeit.

Je nach Örtlichkeit und Stand der Technik bedarf es weiterer Prüfpunkte.

Prüfen Sie daher stets vor Verwendung, ob alle notwendigen Punkte aufgeführt sind und ergänzen Sie fehlende bei Bedarf.

Inbetriebnahme-Protokoll VR-IV

Für jeden Kältekreislauf auszufüllen.

Inbetriebnahme Wartung

Service-Auftragsnummer _____

Inbetriebnahme Datum _____

Aufstellungsort:

Anlagenbauer (Firmenstempel):

Verantwortlicher Betreiber:

Außeneinheit

Wärmepumpe: Ja Nein

Typ

Seriennummer

Einstellung Drehschalter Kältekreisadresse

REF AD x1

REF AD x10

Bitte notieren Sie die DIP Schalter Einstellungen der einzelnen Außeneinheiten

Bitte notieren Sie die DIP-Schalter-Einstellungen der Außeneinheit:

| | | Außeneinheit | |
|--------------|-----|---|---|
| SET 1 | 1-1 | <input type="checkbox"/> Aus | <input type="checkbox"/> Ein |
| | 1-2 | <input type="checkbox"/> Aus | <input type="checkbox"/> Ein |
| | 1-3 | <input type="checkbox"/> Aus | <input type="checkbox"/> Ein |
| | 1-4 | <input type="checkbox"/> Aus | <input type="checkbox"/> Ein |
| SET 2 | 2-1 | <input checked="" type="checkbox"/> Aus | <input type="checkbox"/> Ein |
| | 2-2 | <input checked="" type="checkbox"/> Aus | <input type="checkbox"/> Ein |
| | 2-3 | <input checked="" type="checkbox"/> Aus | <input type="checkbox"/> Ein |
| | 2-4 | <input type="checkbox"/> Aus | <input checked="" type="checkbox"/> Ein |
| SET 3 | 3-1 | <input checked="" type="checkbox"/> Aus | <input type="checkbox"/> Ein |
| | 3-2 | <input checked="" type="checkbox"/> Aus | <input type="checkbox"/> Ein |
| | 3-3 | <input checked="" type="checkbox"/> Aus | <input type="checkbox"/> Ein |
| | 3-4 | <input checked="" type="checkbox"/> Aus | <input type="checkbox"/> Ein |
| SET 4 | 4-1 | <input type="checkbox"/> Aus | <input checked="" type="checkbox"/> Ein |
| | 4-2 | <input checked="" type="checkbox"/> Aus | <input type="checkbox"/> Ein |
| | 4-3 | <input checked="" type="checkbox"/> Aus | <input type="checkbox"/> Ein |
| | 4-4 | <input checked="" type="checkbox"/> Aus | <input type="checkbox"/> Ein |
| SET 5 | 5-1 | <input checked="" type="checkbox"/> Aus | <input type="checkbox"/> Ein |
| | 5-2 | <input checked="" type="checkbox"/> Aus | <input type="checkbox"/> Ein |
| | 5-3 | <input checked="" type="checkbox"/> Aus | <input type="checkbox"/> Ein |
| | 5-4 | <input type="checkbox"/> Aus | <input type="checkbox"/> Ein |

Leitungsprüfung

- | | | |
|--|-----------------------------|-------------------------------|
| Rohrleitung mit getrocknetem Stickstoff (5.0) bei 24 bar min. 24 Std. abgedrückt | <input type="checkbox"/> Ja | <input type="checkbox"/> Nein |
| Evakuierung bis auf 27 mbar zuzüglich 30 Minuten | <input type="checkbox"/> Ja | <input type="checkbox"/> Nein |
| Vakuum mit getrocknetem Stickstoff (5.0) gebrochen | <input type="checkbox"/> Ja | <input type="checkbox"/> Nein |
| Bis auf 27 mbar evakuiert und min. 6 Std. stehen gelassen | <input type="checkbox"/> Ja | <input type="checkbox"/> Nein |

Abschließende Kontrolle vor Testbetrieb

- | | | |
|---|-----------------------------|-------------------------------|
| Sind alle Einheiten richtig angeschlossen (Flussrichtung beachtet) | <input type="checkbox"/> Ja | <input type="checkbox"/> Nein |
| Sind alle Einheiten adressiert (Kältekreis, Fernbedienung, Inneneinheiten) | <input type="checkbox"/> Ja | <input type="checkbox"/> Nein |
| Sind sämtliche Einstellungen auf den Elektroniken abgeschlossen | <input type="checkbox"/> Ja | <input type="checkbox"/> Nein |
| Sind alle Absperrventile geöffnet | <input type="checkbox"/> Ja | <input type="checkbox"/> Nein |
| Liegt die Spannung mindestens 12 Stunden für die Ölsumpfeheizung an | <input type="checkbox"/> Ja | <input type="checkbox"/> Nein |
| Liegt die Spannung an allen Inneneinheiten an | <input type="checkbox"/> Ja | <input type="checkbox"/> Nein |
| Elektrische und kältetechnische Montage nach Herstellerangaben durchgeführt | <input type="checkbox"/> Ja | <input type="checkbox"/> Nein |
| Bauliche Einschränkungen wie max. Rohrlänge oder Höhenunterschied beachtet | <input type="checkbox"/> Ja | <input type="checkbox"/> Nein |
| Sind an der Anlage min. 50 % der Nennleistung angeschlossen | <input type="checkbox"/> Ja | <input type="checkbox"/> Nein |
| Sind die DIP- SW Stellungen und die Funktionsnummern notiert? | <input type="checkbox"/> Ja | <input type="checkbox"/> Nein |
| Ausdruck des Servicetools dem Protokoll beigelegt | <input type="checkbox"/> Ja | <input type="checkbox"/> Nein |

Für jeden Kältekreislauf auszufüllen.

Die Daten sind ergänzend zum Ausdruck der ServiceTool Software auszufüllen.

Testbetrieb

Testlauf Kühlen (via Funktionsparameter F3)

Ja Nein

alle Inneneinheiten im Kühlbetrieb

Ja Nein

Stromaufnahme

Verdichter _____A

Testlauf Heizen (via Funktionsparameter F3)

Ja Nein

alle Inneneinheiten im Heizbetrieb

Ja Nein

Stromaufnahme

Verdichter _____A

Inneneinheiten

Anzahl aller angeschlossenen Inneneinheiten

_____ Stk.

Gesamtsumme aller angeschlossenen Inneneinheiten

_____ kW

Prüfen aller Inneneinheiten auf Funktion

Ja Nein

Prüfen der Kondensatabläufe

Ja Nein

Reinigung

Außeneinheit gereinigt

Ja Nein

Inneneinheiten gereinigt

Ja Nein

Bitte tragen Sie die vorgenommenen Einstellungen des Funktionseinstellmodus ein

| Funktionsnummer | | Einstellung |
|-----------------|--|-------------|
| 00 | Auswahl der Leitungslänge | _____ |
| 11 | Kühlleistungsänderung | _____ |
| 12 | Heizleistungsänderung | _____ |
| 20 | Funktionsauswahl des externen Eingangs Ein/Aus | _____ |
| 21 | Auswahl der Priorität | _____ |
| 22 | Schneeschutz | _____ |
| 23 | Schneeschutzintervall | _____ |
| 24 | Einstellung statische Pressung des Lüfters | _____ |
| 30 | Einstellung für Lastabwurf | _____ |
| 40 | Priorität im Nachtbetrieb | _____ |
| 41 | Nachtbetrieb Stufe 1 | _____ |
| 42 | Nachtbetrieb Stufe 1+2 | _____ |
| 53 | Intelligente Kältemittelregelung | _____ |

Die ordnungsgemäße Prüfung der Inbetriebnahme bestätigt

Ort: _____ Datum: _____

Unterschrift des Servicetechnikers

Einweisung wurde durchgeführt
_____ _____
Unterschrift eingewiesene Person Unterschrift des Kunden

Systemskizze des Rohrleitungsaufbaues:

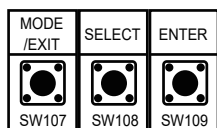
AUSDRUCK AUS DEM DESIGN-SIMULATOR

29. Displayanzeige

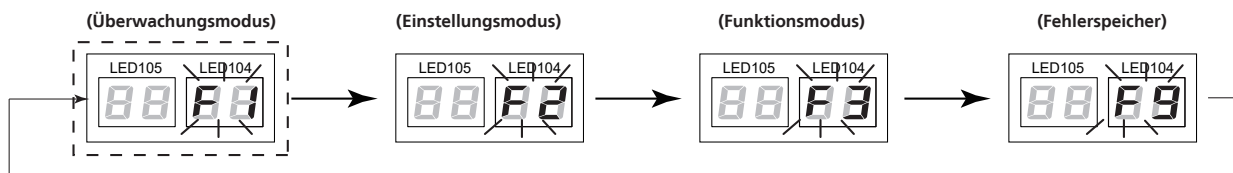
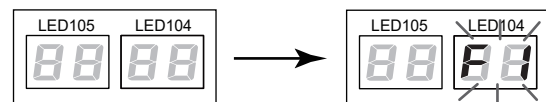
29.1 F1 – Überwachungsmodus - Abfrage Ist-Werte

| Funktionsnr. | Bauteil | Einheit |
|--------------|---|--------------|
| 0 | Anzahl der angeschlossenen Inneneinheiten | |
| 1 | Software-Version der Hauptplatine | |
| 2 | Software-Version der Inverterplatine | |
| 3 | Software-Version der Signalplatine | |
| 10 | Lüfterdrehzahl | 1/min |
| 11 | Drehzahl des Inverterverdichters | 1/min |
| 12 | Stromaufnahme des Inverterverdichters | A |
| 14 | Ventilstellung des EEV1 | Schritte |
| 15 | Ventilstellung des EEV2 | Schritte |
| 16 | Ventilstellung des EEV3 | Schritte |
| 20 | Stundenzähler der Spannungsversorgung | x 10 Stunden |
| 21 | Betriebsstundenzähler des Inverterverdichters (Kühlbetrieb) | x 10 Stunden |
| 22 | Betriebsstundenzähler des Inverterverdichters (Heizbetrieb) | x 10 Stunden |
| 30 | Temperaturfühler 1 (Heißgastemperatur Inverterverdichter) | °C |
| 31 | Temperaturfühler 2 (Außentemperatur) | °C |
| 32 | Temperaturfühler 3 (Sauggastemperatur) | °C |
| 33 | Temperaturfühler 4 (Eintritt Flüssigkeit Unterkühler) | °C |
| 34 | Temperaturfühler 5 (Austritt Flüssigkeit Unterkühler) | °C |
| 35 | Temperaturfühler 6 (Austritt Sauggas Unterkühler) | °C |
| 36 | Temperaturfühler 7 (Eintritt Heißgas Verflüssiger 1) | °C |
| 37 | Temperaturfühler 8 (Eintritt Heißgas Verflüssiger 2) | °C |
| 38 | Temperaturfühler 9 (Austritt Flüssigkeit Verflüssiger 1) | °C |
| 38 | Temperaturfühler 10 (Austritt Flüssigkeit Verflüssiger 2) | °C |
| 40 | Temperaturfühler 11 (Verdichtertemperatur) | °C |
| 50 | Drucksensor 1 (Hochdruck) | x 10 bar |
| 51 | Drucksensor 2 (Niederdruck) | x 10 bar |

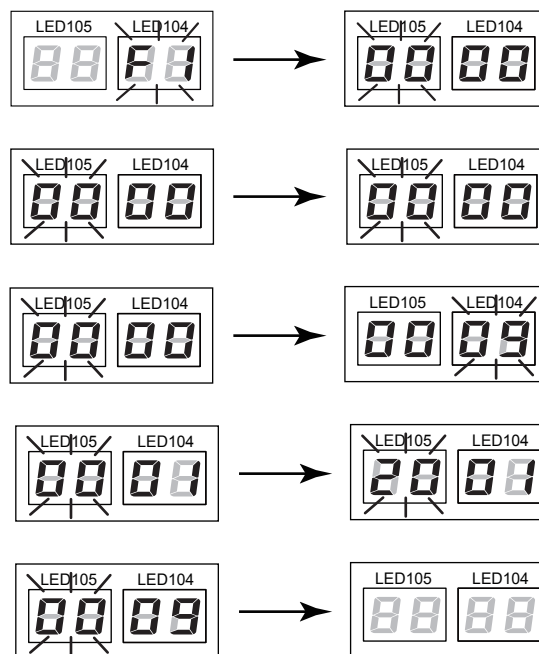
29.1.1 Einstellung



- Nachdem sichergestellt wurde, dass kein Fehler anliegt, drücken Sie einmal die MODE/EXIT-Taste.
- Drücken Sie die SELECT-Taste bis auf dem Display LED 104 „F1“ aufleuchtet. Die Anzeige wechselt durch erneutes Drücken der SELECT-Taste.



3. Sobald „F1“ auf dem Display angezeigt wird, drücken Sie die ENTER-Taste.
Die blinkende Anzeige „F1“ des Display LED 104 wechselt auf eine leuchtende Nummern-Anzeige und auf dem Display LED 105 blinkt eine Ziffer.
4. Durch Drücken der SELECT-Taste wählen Sie mit Hilfe der Funktionstabelle (1.1 F1 - Überwachungsmodus) die Funktionsnummer aus, die Sie anzeigen möchten. Die ausgewählte Funktionsnummer wird auf dem Display LED 105 angezeigt.
Nach Auswahl der Funktionsnummer drücken Sie die ENTER-Taste. Die blinkende Funktionsnummer auf dem Display LED 105 beginnt zu leuchten, die leuchtende Anzeige der LED 104 zeigt den angeforderten Wert an.
5. Um die Einstellung zu verlassen, drücken Sie die ENTER-Taste. Für weitere Einstellungen wiederholen Sie den Schritt 4.
6. Abschließend mit der MODE/EXIT-Taste die Funktionsebene F1 verlassen.



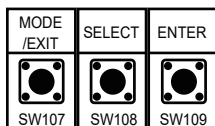
29.2 F2 – Funktionseinstellungsmodus

| Funktion | Funktionsnr. | Einstellwert | Einstellung | Werkseinstellung |
|---|--------------|--------------|---------------------------------|------------------|
| Einstellung der Rohrleitungslänge zur ersten Inneneinheit (m) | 00 | 00 | 40 - 65 | • |
| | | 01 | < 40 m | |
| | | 02 | 65 - 90 | |
| | | 03 | 90 - 120 | |
| | | 04 | 120-165 | |
| Anlaufverzögerung/Sequenzstart (Sek.) | 10 | 00 | 0 | • |
| | | 01 | 21 | |
| | | 02 | 42 | |
| | | 03 | 63 | |
| Verdampfungstemperatur (°C) | 11 | 00 | 7 | • |
| | | 01 | 9 | |
| | | 02 | 5 | |
| | | 03 | 3 | |
| Verflüssigertemperatur (°C) | 12 | 00 | 50 | • |
| | | 01 | 48 | |
| | | 02 | 52 | |
| | | 03 | 54 | |
| ext. Eingang (CN 134) | 20 | 00 | Extern Aus - keine Verriegelung | • |
| | | 01 | Not-Aus, Sperrung der FB | |
| Schneeschutz | 22 | 0 | aktiv | • |
| | | 1 | aus | |
| Intervall Schneeschutz (Min) | 23 | 00 | 30 | • |
| | | 01 | 5 | |
| | | 02 | 10 | |
| | | 03 | 20 | |
| ext. statische Pressung (Pa) | 24 | 00 | 0 | • |
| | | 01 | 30 | |
| | | 02 | 80 | |
| Lastabwurf durch CN 133, Restleistung (%) | 30 | 00 | 0 | • |
| | | 01 | 40 | |
| | | 02 | 60 | |
| | | 03 | 80 | |
| | | 04 | 100 | |
| Priorität schallreduzierter Betrieb | 40 | 00 | Schalldruck | • |
| | | 01 | Leistung | |
| Schallreduzierter Betrieb | 41 | 00 | durch CN 131 | • |
| | | 01 | Ein | |
| Abstufung schallreduzierter Betrieb | 42 | 00 | Stufe 1 | • |
| | | 01 | Stufe 1 + 2 | |
| Intelligente Kältemittelregelung | 53 | 00 | Aktiv | • |
| | | 01 | Passiv | |
| | | 02 | nur Verdampfungstemperatur | |
| | | 03 | nur Kondensationstemperatur | |

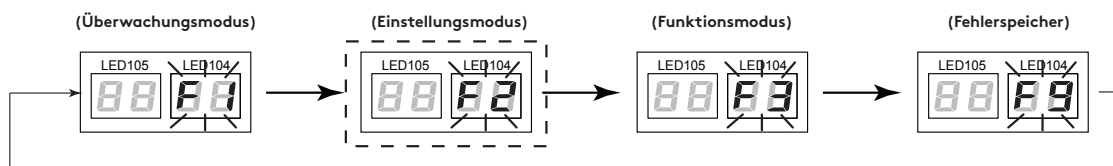
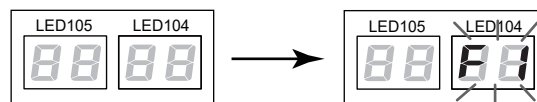
* Reduzierung des Schalldruckes in Abhängigkeit des Oktavbandes der verschiedenen Einheiten - ca. 3-5 dB(A)

| Funktion | Funktionsnr. | Einstellwert | Einstellung | Werkseinstellung |
|---|--------------|--------------|-------------|------------------|
| Einstellung 1 für freie Adressvergabe des Stromzählers der an CN 135 Pulssignal liefert | 70 | 00 | x00 | • |
| | | 01 | x01 | |
| | | ... | ... | |
| | | 98 | x98 | |
| | | 99 | x99 | |
| Einstellung 2 für freie Adressvergabe des Stromzählers der an CN 135 Pulssignal liefert | 71 | 00 | 0xx | • |
| | | 01 | 1xx | |
| | | 02 | 2xx | |
| Pulseinstellung 1 für Stromzähler (CN 135) Anzahl der Pulse/kWh | 72 | 00 | xx00 | • |
| | | 01 | xx01 | |
| | | ... | ... | |
| | | 98 | xx98 | |
| | | 99 | xx99 | |
| Pulseinstellung 2 für Stromzähler (CN 135) Anzahl der Pulse/kWh | 73 | 00 | 00xx | • |
| | | 01 | 01xx | |
| | | ... | ... | |
| | | 98 | 98xx | |
| | | 99 | 99xx | |

29.2.1 Funktionseinstellungen



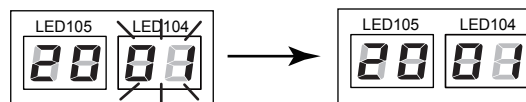
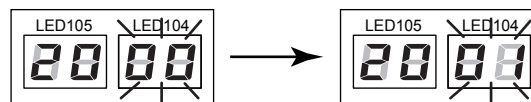
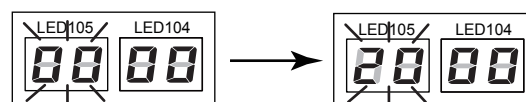
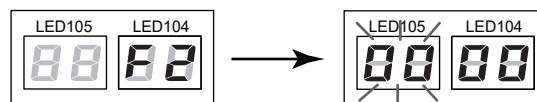
1. Nachdem sichergestellt wurde, dass kein Fehler anliegt, drücken Sie einmal die Taste SW 107 (Mode/Exit).
2. Drücken Sie die Taste SW 108 (Select) bis auf dem Display LED 104 „F2“ aufleuchtet. Die Anzeige wechselt durch erneutes Drücken der Taste SW 108 (Select).



Achtung

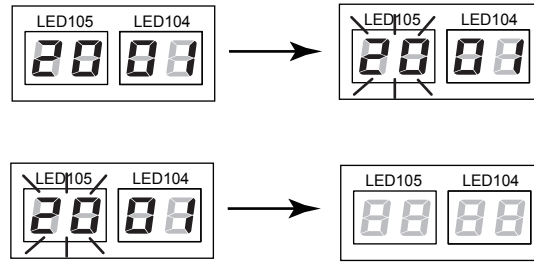
Die Ebene „F2“ wird ausschließlich für Inbetriebnahmearbeiten verwendet und darf während des Normalbetriebes nicht geändert werden.

3. Sobald „F2“ auf dem Display angezeigt wird, drücken Sie die Taste SW 109 (Enter).
Die blinkende Anzeige „F2“ des Display LED 104 wechselt auf eine leuchtende Nummern-Anzeige und auf dem Display LED 105 blinkt eine Ziffer.
4. Durch Drücken der Taste SW 108 (Select) wählen Sie mit Hilfe der Funktionstabelle (3.4.4 F2 - Funktionseinstellungsmodus) die Funktionsnummer aus, die Sie ändern möchten. Die ausgewählte Funktionsnummer wird auf dem Display LED 105 angezeigt. Nach Auswahl der Funktionsnummer drücken Sie die Taste SW 109 (Enter). Dadurch wird die Funktionsauswahl bestätigt. Die blinkende Funktionsnummer auf dem Display LED 105 beginnt zu leuchten. Die leuchtende Anzeige der LED 104 wechselt auf eine blinkende Anzeige.
5. Wählen Sie mit Hilfe der Funktionstabelle (3.4.4 F2 - Funktionseinstellungsmodus) durch Drücken der Taste SW 108 (Select) den Nummerncode auf dem Display LED 104 aus, den Sie einstellen möchten. Beispiel: Nummerncode der Not-Aus-Funktion. Um die Auswahl zu bestätigen, drücken Sie die Taste SW 109 (Enter). Das blinkende Display LED 104 beginnt zu leuchten. Die Funktionseinstellung ist beendet.
6. Um die Nummerncodeeinstellung zu verlassen, drücken Sie die Taste SW109 (Enter).
Um weitere Einstellungen vorzunehmen, wiederholen Sie Schritt 5.



i Hinweis

Die Anzeige LED 105 wechselt nach fünf Sekunden automatisch zu einer blinkenden Anzeige, wenn die Taste SW 109 (Enter) nicht gedrückt wurde.



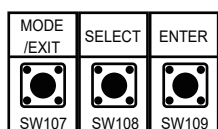
7. Um den Funktionseinstellungsmodus zu beenden, drücken Sie die Taste SW 107 (Mode/Exit)

29.3 F3 - Funktionsebene

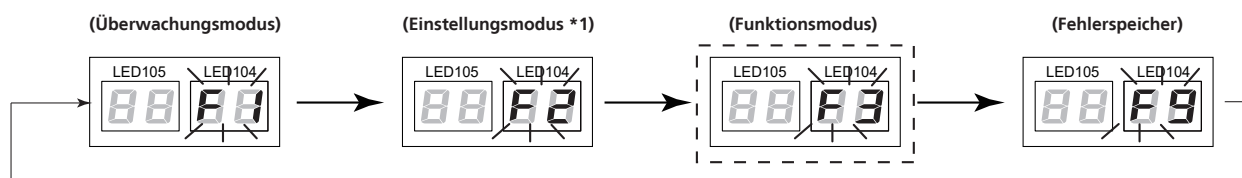
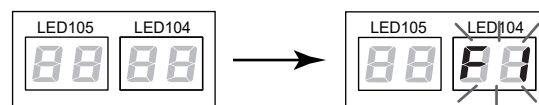
| Funktionsnummer | Funktion | ENTER-Taste |
|-----------------|---|--------------------|
| 00 | Testbetrieb Kühlen für 1 Stunde | 3 Sekunden drücken |
| 01 | Testbetrieb Heizen für 1 Stunde | |
| 02 | Testbetrieb beenden | |
| 03 | Zwangs-Ölrückführung (verboten) | |
| 04 | Zwangs-Abtauung (verboten) | |
| 10 | Automatische Adressierung der Signalverstärker | |
| 11 | Automatische Adressierung der Inneneinheiten* | |
| 21 | Vakuumbetrieb (Öffnen der EEV der Inneneinheiten, Reset durch Spannungsfall) | |
| 22 | Automatische Adressierung der Verteilereinheiten* | |
| 30 | Löschen des Fehlerspeichers der Außeneinheit (F9) | |
| 32 | Rücksetzung des Stundenzählers der Spannungsversorgung | |
| 33 | Rücksetzung des Stundenzählers des Inverterverdichters | |
| 35 | Werkseinstellungen der Ebene F2 wieder herstellen | |
| 40 | Fehlermeldungen nach Reparatur bestätigen | |
| 41 | Löschen von bereits gespeicherten Inneneinheiten (Anzahl) z.B. bei Fehler E14.5 | |
| 91 | Aufhebung zentraler Sperrungen (durch Touch-, System- oder Service-Controller) | |

* Inneneinheiten müssen ausgeschaltet sein!!

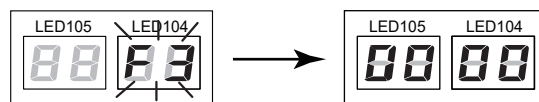
29.3.1 Funktionseinstellung



- Nachdem sichergestellt wurde, dass kein Fehler anliegt, drücken Sie einmal die MODE/EXIT-Taste.
- Drücken Sie die SELECT-Taste bis auf dem Display LED 104 „F3“ aufleuchtet. Die Anzeige wechselt durch erneutes Drücken der SELECT-Taste.



- Sobald „F3“ auf dem Display angezeigt wird, drücken Sie die ENTER-Taste. Die blinkende Anzeige „F3“ des Display LED 104 wechselt auf eine leuchtende Nummern-Anzeige und auf dem Display LED 105 blinkt eine Ziffer.



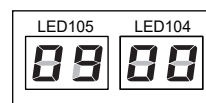
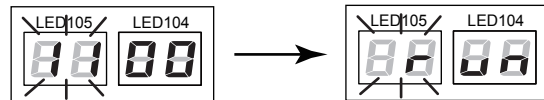
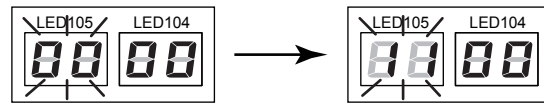
Achtung

Die Ebene „F2“ wird ausschließlich für Inbetriebnahmearbeiten verwendet und darf während des Normalbetriebes nicht geändert werden.

4. Durch Drücken der SELECT-Taste wählen Sie mit Hilfe der Funktionstabelle (1.2 F3 - Funktionsebene) die gewünschte Funktionsnummer. Die ausgewählte Funktionsnummer wird auf dem Display LED 105 angezeigt.

Nach Auswahl der Funktionsnummer drücken Sie die Taste ENTER-Taste für mindestens 3 Sekunden. Die LEDs 104 und 105 beginnen zu blinken, dieser Vorgang kann bis zu 10 Minuten dauern.

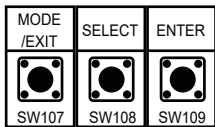
5. Auf der LED 105 wird die Anzahl der Einheiten mit erfolgreicher Adressierung, auf der LED 104 die Anzahl der Einheiten mit nicht möglicher Adressierung angezeigt.
6. Um die Einstellung zu verlassen, drücken Sie die ENTER-Taste. Nun blinkt für ca. 30 Sekunden die Anzeige erneut, um die Daten in der Außeneinheit zu speichern.
7. Für weitere Einstellungen wiederholen Sie den Schritt 4. Abschließend mit der MODE/EXIT-Taste die Funktionsebene F3 verlassen.



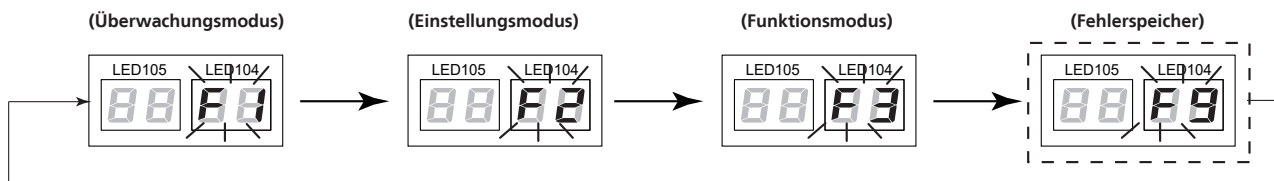
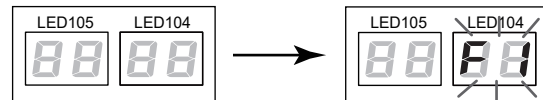
29.4 F9 - Fehlerspeicher Außeneinheit

Mittels der Ebene F9 sind die letzten 10 Störmeldungen abruf- und auslesbar. Eine Kurz- oder Detailmeldung wird ausgegeben. Die Meldung mit der Ordnungsnummer 00 ist die jüngste, die Meldung mit der Ordnungsnummer 09 die älteste gespeicherte Störung. Die Zuordnung der angezeigten Fehlercodes finden Sie im Kapitel 27 ab Seite 105. Aktuell anliegende Störungen werden hier nicht angezeigt.

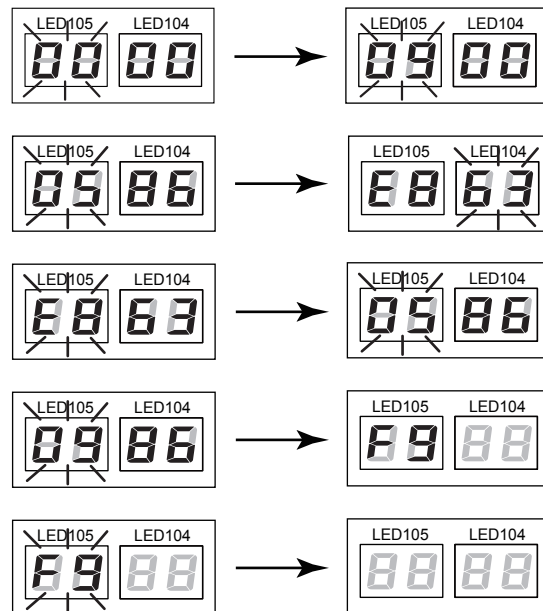
29.4.1 Funktionseinstellung



1. Drücken Sie einmal die MODE/EXIT-Taste.
2. Drücken Sie die SELECT-Taste bis auf dem Display LED 104 „F9“ aufleuchtet. Die Anzeige wechselt durch erneutes Drücken der SELECT-Taste.



3. Sobald „F9“ auf dem Display angezeigt wird, drücken Sie die ENTER-Taste.
Die blinkende Anzeige „F9“ des Display LED 104 wechselt auf eine leuchtende Nummern-Anzeige und auf dem Display LED 105 blinkt eine Ziffer.
4. Um die Fehlerhistorie der letzten 10 Fehler auszulesen, stehen die Zahlen 00 (jüngster Fehler) bis 09 (ältester Fehler) zur Auswahl.
Nach Auswahl der Ordnungsnummer des Fehlers, z.B. „05“, über die SELECT-Taste erscheint die Kurzmeldung, z.B. „86“ (Störung Druckaufnehmer). Durch Drücken der ENTER-Taste erscheint die Detailmeldung, z.B. „E86.3“ (Störung Niederdrucksensor).
5. Um die Detailmeldung zu verlassen, drücken Sie wieder die ENTER-Taste.
Für weitere Abfragen wiederholen Sie Schritt 4.
6. Um die Einstellung zu verlassen, drücken Sie 2x die MODE/EXIT-Taste.



30. Meldungen

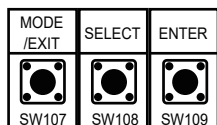
30.1 Betriebsmeldungen

| Anzeige | Synonym | Bedeutung | Beschreibung | Rücksetzung |
|---------|---------------|--------------------------------------|---|---|
| | keine Anzeige | Aus | Keine Anforderung von einer Inneneinheit und keine Störung | - |
| | Cool | Kühlbetrieb angefordert | Mindestens eine Inneneinheit fordert Kühlbetrieb an. | - |
| | Heat | Heizbetrieb angefordert | Mindestens eine Inneneinheit fordert Heizbetrieb an. | - |
| | Oil Recovery | Ölrückführungsbetrieb | Öl wird aus dem Anlagensystem zurückgespült. | nach maximal 8 Minuten |
| | Defrost | Abtaubetrieb | Im Heizbetrieb wird die Außeneinheit abgetaut. Heizunterbrechung. | Außeneinheit ist abgetaut. |
| | Peak Cut | Lastabwurf aktiviert | Aktivierung durch Steckerkontakt CN 133 | - |
| | Low Noise | Low Noise-Betrieb aktiviert | Aktivierung durch Steckerkontakt CN 131 oder Funktionsparameter | - |
| | blinkend | Betrieb Inverterverdichter | 1 Sek. ein/1 Sek. aus | - |
| | Protect 1 | Heißgastemperaturschutz aktiviert | Heißgastemperatur \geq Schalterwert; Inv. 110 °C | Ablauf von 3 Minuten und Temperatur \leq 80 °C |
| | Protect 2 | Hochdruckschutz aktiviert | Hochdruck \geq 40 bar | Ablauf von 5 Minuten und Druck \leq 35 bar = Verdichter aus |
| | Protect 3 | Niederdruckschutz aktiviert | Niederdruck \leq 0,5 bar oder 1 bar für 10 Minuten | Ablauf von 3 Minuten und Druck \geq 1,7 bar = Verdichter aus |
| | Protect 4 | Verdichtertemperaturschutz aktiviert | Verdichtertemperatur \geq Schalterwert; Inv. 112 °C | Ablauf von 3 Minuten und Temperatur \leq 80 °C = Verdichter aus |
| | Error | Störmeldung im Wechsel mit Anzahl | - | Fehlerbehebung und Reset |

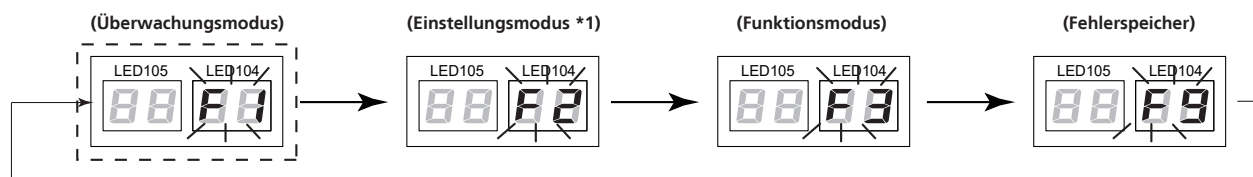
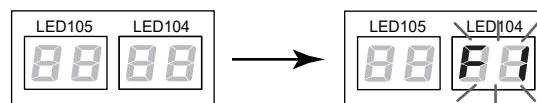
30.1.1 F1-Überwachungsmodus - Abfrage Ist-Werte

| Funktionsnr. | Bauteil | Einheit |
|--------------|---|--------------|
| 0 | Anzahl der angeschlossenen Inneneinheiten | |
| 1 | Software-Version der Hauptplatine | |
| 2 | Software-Version der Inverterplatine | |
| 3 | Software-Version der Signalplatine | |
| 10 | Lüfterdrehzahl | 1/min |
| 11 | Drehzahl des Inverterverdichters | 1/min |
| 12 | Stromaufnahme des Inverterverdichters | A |
| 14 | Ventilstellung des EEV1 | Schritte |
| 15 | Ventilstellung des EEV2 | Schritte |
| 16 | Ventilstellung des EEV3 | Schritte |
| 20 | Stundenzähler der Spannungsversorgung | x 10 Stunden |
| 21 | Betriebsstundenzähler des Inverterverdichters (Kühlbetrieb) | x 10 Stunden |
| 22 | Betriebsstundenzähler des Inverterverdichters (Heizbetrieb) | x 10 Stunden |
| 30 | Temperaturfühler 1 (Heißgastemperatur Inverterverdichter) | °C |
| 31 | Temperaturfühler 2 (Außentemperatur) | °C |
| 32 | Temperaturfühler 3 (Sauggastemperatur) | °C |
| 33 | Temperaturfühler 4 (Eintritt Flüssigkeit Unterkühler) | °C |
| 34 | Temperaturfühler 5 (Austritt Flüssigkeit Unterkühler) | °C |
| 35 | Temperaturfühler 6 (Austritt Sauggas Unterkühler) | °C |
| 36 | Temperaturfühler 7 (Eintritt Heißgas Verflüssiger 1) | °C |
| 37 | Temperaturfühler 8 (Eintritt Heißgas Verflüssiger 2) | °C |
| 38 | Temperaturfühler 9 (Austritt Flüssigkeit Verflüssiger 1) | °C |
| 38 | Temperaturfühler 10 (Austritt Flüssigkeit Verflüssiger 2) | °C |
| 40 | Temperaturfühler 11 (Verdichtertemperatur) | °C |
| 50 | Drucksensor 1 (Hochdruck) | x 10 bar |
| 51 | Drucksensor 2 (Niederdruck) | x 10 bar |

30.1.2 Einstellung



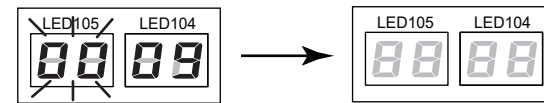
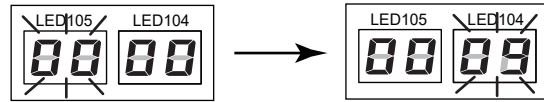
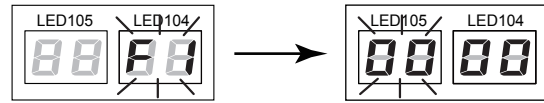
1. Nachdem sichergestellt wurde, dass kein Fehler anliegt, drücken Sie einmal die MODE/EXIT-Taste.
2. Drücken Sie die SELECT-Taste bis auf dem Display LED 104 „F1“ aufleuchtet. Die Anzeige wechselt durch erneutes Drücken der SELECT-Taste.
3. Sobald „F1“ auf dem Display angezeigt wird, drücken Sie die ENTER-Taste.



Achtung

Die Ebene „F2“ wird ausschließlich für Inbetriebnahmearbeiten verwendet und darf während des Normalbetriebes nicht geändert werden.

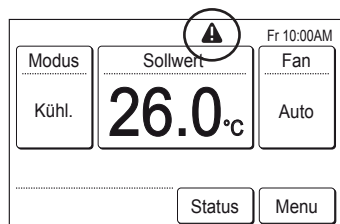
4. Die blinkende Anzeige „F1“ des Display LED 104 wechselt auf eine leuchtende Nummern-Anzeige und auf dem Display LED 105 blinkt eine Ziffer.
5. Durch Drücken der SELECT-Taste wählen Sie mit Hilfe der Funktionstabelle (1.1 F1 - Überwachungsmodus) die Funktionsnummer aus, die Sie anzeigen möchten. Die ausgewählte Funktionsnummer wird auf dem Display LED 105 angezeigt.
Nach Auswahl der Funktionsnummer drücken Sie die ENTER-Taste. Die blinkende Funktionsnummer auf dem Display LED 105 beginnt zu leuchten, die leuchtende Anzeige der LED 104 zeigt den angeforderten Wert an.
6. Um die Einstellung zu verlassen, drücken Sie die ENTER-Taste. Für weitere Einstellungen wiederholen Sie den Schritt 4. Abschließend mit der MODE/EXIT-Taste die Funktionsebene F1 verlassen.



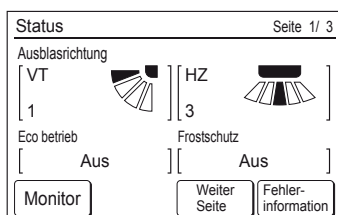
30.2 Störmeldungen an Fernbedienungen

Touch-Fernbedienung (2-adrig)

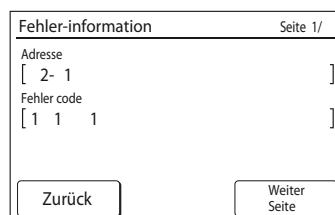
Wenn ein Fehler auftritt, wird folgende Anzeige in der Oberfläche der 2-adrigen Touch-Fernbedienung dargestellt.



Drücken Sie die Status-Taste.



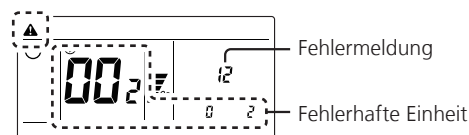
Drücken Sie die Fehlerinformations-Taste.



Die zweistellige Zahl nennt die Störmeldung.

Kabel-Fernbedienung (2-adrig)

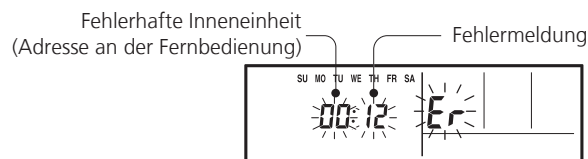
Wenn ein Fehler auftritt, erscheint "▲" im "Monitor Modus Bildschirm."



Beispiel der Fehleranzeige

Kabel-Fernbedienung (3-adrig)

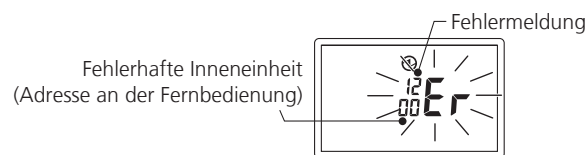
Wenn ein Fehler auftritt, wird folgende Anzeige in der Oberfläche der 3-adrigen Kabel-Fernbedienung dargestellt. („Er“ erscheint anstelle des Temperatur-Sollwerts.) Wenn „Er“ angezeigt wird, bitte umgehend Fehler lokalisieren und beheben.



Beispiel der Fehleranzeige

Hotel-Fernbedienung

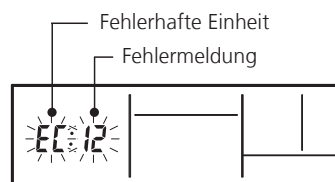
Wenn ein Fehler auftritt, wird folgende Anzeige in der Oberfläche der Hotel-Fernbedienung dargestellt. („Er“ erscheint anstelle des Temperatur-Sollwerts.) Wenn „Er“ angezeigt wird, bitte umgehend Fehler lokalisieren und beheben.



Beispiel der Fehleranzeige

Gruppen-Fernbedienung

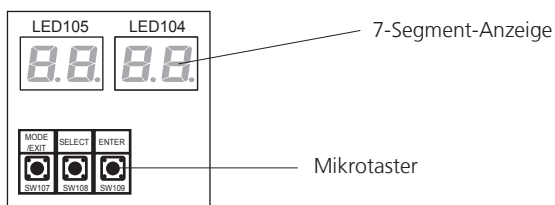
Wenn ein Fehler auftritt, wird folgende Anzeige in der Oberfläche der Gruppen-Fernbedienung dargestellt. („E“ :“ erscheint anstelle der Uhrzeitanzeige oder die Operation-LED blinkt.) Wenn „E“ :“ angezeigt wird, bitte umgehend Fehler lokalisieren und beheben.



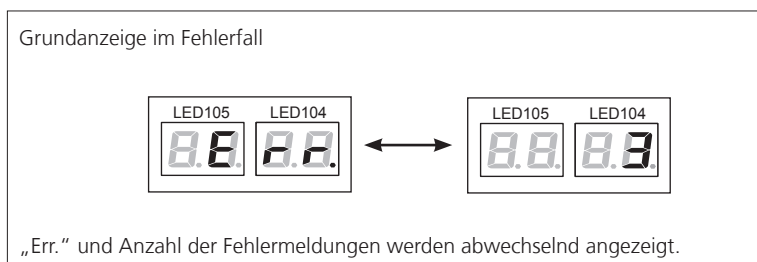
Beispiel der Fehleranzeige

- EE : = Außeneinheit
- E 1 : = Inneneinheit
- EE : = Gruppenfernbedienung
- ER : = Konverter der Gruppen-Fernbedienung

30.3 Störmeldungen an Außeneinheit

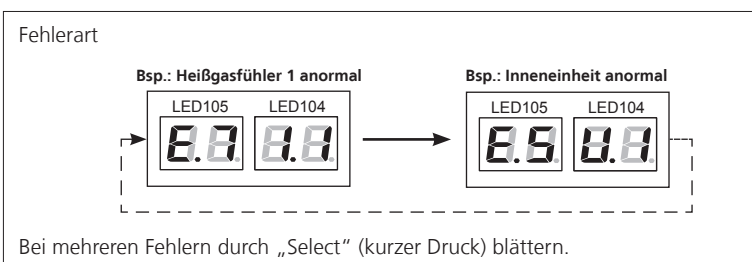


Im Fehlerfall wird mit der vierstelligen 7-Segment-Anzeige auf der Hauptplatine der Außeneinheit die Anzahl der Fehler angezeigt.
 Um diese Fehler auszulesen, nutzen Sie die Mikrotaster und gehen Sie wie folgt vor:



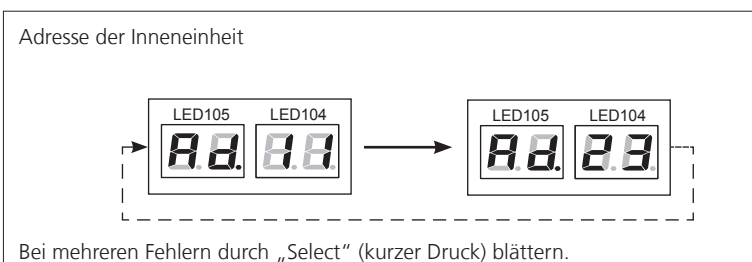
"Enter" kurz drücken

"Enter" kurz drücken



"Enter" lange drücken*

"Enter" kurz drücken



* Nur im Fall einer Inneneinheit mit Fehlermeldung (E.5U.1) wird nach langem Drücken die Adresse der betroffenen Inneneinheit angezeigt.

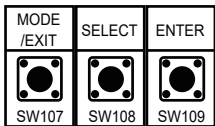
Neu auftretende Fehler werden erst angezeigt, wenn in die Grundanzeige gewechselt wird.

| 7-Segment-Anzeige | Detailmeldung |
|--------------------------|--|
| 13.1 | Kommunikationsfehler zwischen Außeneinheiten |
| 14.1 | Außeneinheit-Netzwerk-Kommunikationsfehler 1 |
| 14.2 | Netzwerk-Kommunikationsfehler der Inneneinheiten (Master-Slave) Klemme X1-X2 |
| 14.5 | Inneneinheiten verloren |
| 28.1 | Fehler bei Automatischer Adressierung der Inneneinheiten |
| 28.4 | Fehler bei Automatischer Adressierung der Signalverstärker |
| 5U.1 | Fehler I.E. allgemein |
| 61.5 | Phasenausfall, Drehfeldfehler |
| 62.3 | Fehler EEPROM-Zugriff Hauptplatine |
| 62.6 | Kommunikationsfehler Inverterplatine |
| 62.8 | Fehler Eeprom-Daten |
| 63.1 | Inverterstörung |
| 67.2 | Fehler einer kurzen Inverterunterbrechung |
| 68.2 | Übertemperatur Strombegrenzerwiderstand |
| 69.1 | Fehler der Parallelkommunikation |
| 71.1 | Fehler Heißgastemperaturfühler 1 |
| 72.1 | Fehler Verdichtertemperaturfühler 1 |
| 73.4 | Fehler Wärmetauscheraustritt. 1 Gastemp. Temperaturfühler |
| 73.5 | Fehler Wärmetauscheraustritt 1 Flüssigkeitstemp. Temperaturfühler |
| 73.6 | Fehler Wärmetauscheraustritt 2 Gastemp. Temperaturfühler |
| 73.7 | Fehler Wärmetauscheraustritt. 2 Flüssigkeitstemp. Temperaturfühler |
| 74.1 | Fehler Außentemperaturfühler |
| 75.1 | Fehler Sauggastemperaturfühler |
| 77.1 | Fehler Kühlkörpertemperaturfühler |
| 82.2 | Fehler Temperaturfühler Unterkühler Gasaustritt |
| 83.1 | Fehler Flüssigkeitstempertemperaturfühler 1 |
| 83.2 | Fehler Flüssigkeitstempertemperaturfühler 2 |
| 84.1 | Fehler Stromaufnahmesensor |
| 86.1 | Fehler Hochdrucksensor |
| 86.3 | Fehler Niederdrucksensor |
| 86.4 | Störung Hochdruckschalter 1 |
| 93.1 | Überstrom bei Start des Inverter-Verdichters |
| 94.1 | Störung Stromaufnahme bei Inverterbetrieb |
| 95.5 | Störung Synchronisationverlust Inverterverdichter |
| 97.1 | Lüftermotor 1 blockiert |
| 97.5 | Übertemperatur Lüftermotor 1 |
| 97.9 | Störung Steuerplatine Lüftermotor 1 |
| 9A.1 | Störung Ventilspule EEV 1 |
| 9A.2 | Störung Ventilspule EEV 2 |
| 9A.3 | Störung Ventilspule EEV 3 |
| 9U.2 | Störung an der Slave Außeneinheit |
| A1.1 | Störung Heißgastemperatur 1 |
| A3.1 | Störung Verdichtertemperatur 1 |
| A4.1 | Störung Hochdruck |
| A4.2 | Schutzfunktion 1 Hochdruck |
| A5.1 | Störung Niederdruck |
| A6.3 | Fehler Wärmeaustauscher 1 Gasaustrittstemperatur |
| A6.4 | Fehler Wärmeaustauscher 2 Gasaustrittstemperatur |
| AC.4 | Störung Kühlkörpertemperatur |
| - - - | Fehlender Installationstest oder Initialisierungsfehler |

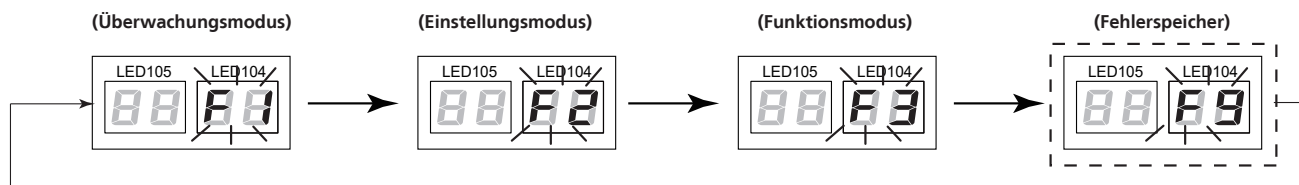
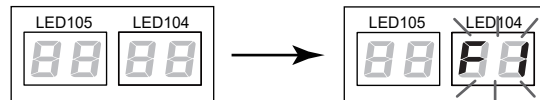
30.3.1 F9 - Fehlerspeicher Außeneinheit

Mittels der Ebene F9 sind die letzten 10 Störmeldungen abruf- und auslesbar. Eine Kurz- oder Detailmeldung wird ausgegeben. Die Meldung mit der Ordnungsnummer 00 ist die jüngste, die Meldung mit der Ordnungsnummer 09 die älteste gespeicherte Störung. Die Zuordnung der angezeigten Fehlercodes finden Sie im ab Seite 297. Aktuell anliegende Störungen werden hier nicht angezeigt.

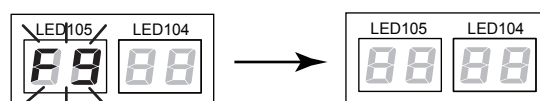
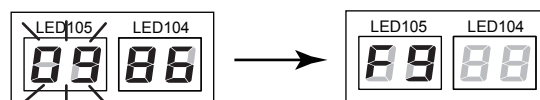
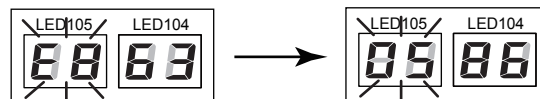
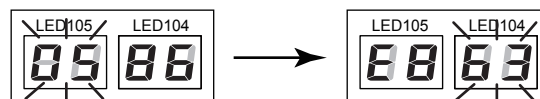
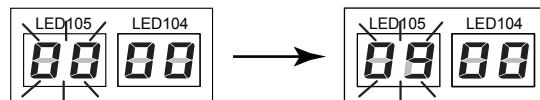
30.3.1.1 Funktionseinstellung



1. Drücken Sie einmal die MODE/EXIT-Taste.
2. Drücken Sie die SELECT-Taste bis auf dem Display LED 104 „F9“ aufleuchtet. Die Anzeige wechselt durch erneutes Drücken der SELECT-Taste.



3. Sobald „F9“ auf dem Display angezeigt wird, drücken Sie die ENTER-Taste.
Die blinkende Anzeige „F9“ des Display LED 104 wechselt auf eine leuchtende Nummern-Anzeige und auf dem Display LED 105 blinkt eine Ziffer.
4. Um die Fehlerhistorie der letzten 10 Fehler auszulesen, stehen die Zahlen 00 (jüngster Fehler) bis 09 (ältester Fehler) zur Auswahl.
Nach Auswahl der Ordnungsnummer des Fehlers, z.B. „05“, über die SELECT-Taste erscheint die Kurzmeldung, z.B. „86“ (Störung Druckaufnehmer). Durch Drücken der ENTER-Taste erscheint die Detailmeldung, z.B. „E86.3“ (Störung Niederdrucksensor).
5. Um die Detailmeldung zu verlassen, drücken Sie wieder die ENTER-Taste.
Für weitere Abfragen wiederholen Sie Schritt 4.
6. Um die Einstellung zu verlassen, drücken Sie 2x die MODE/EXIT-Taste.

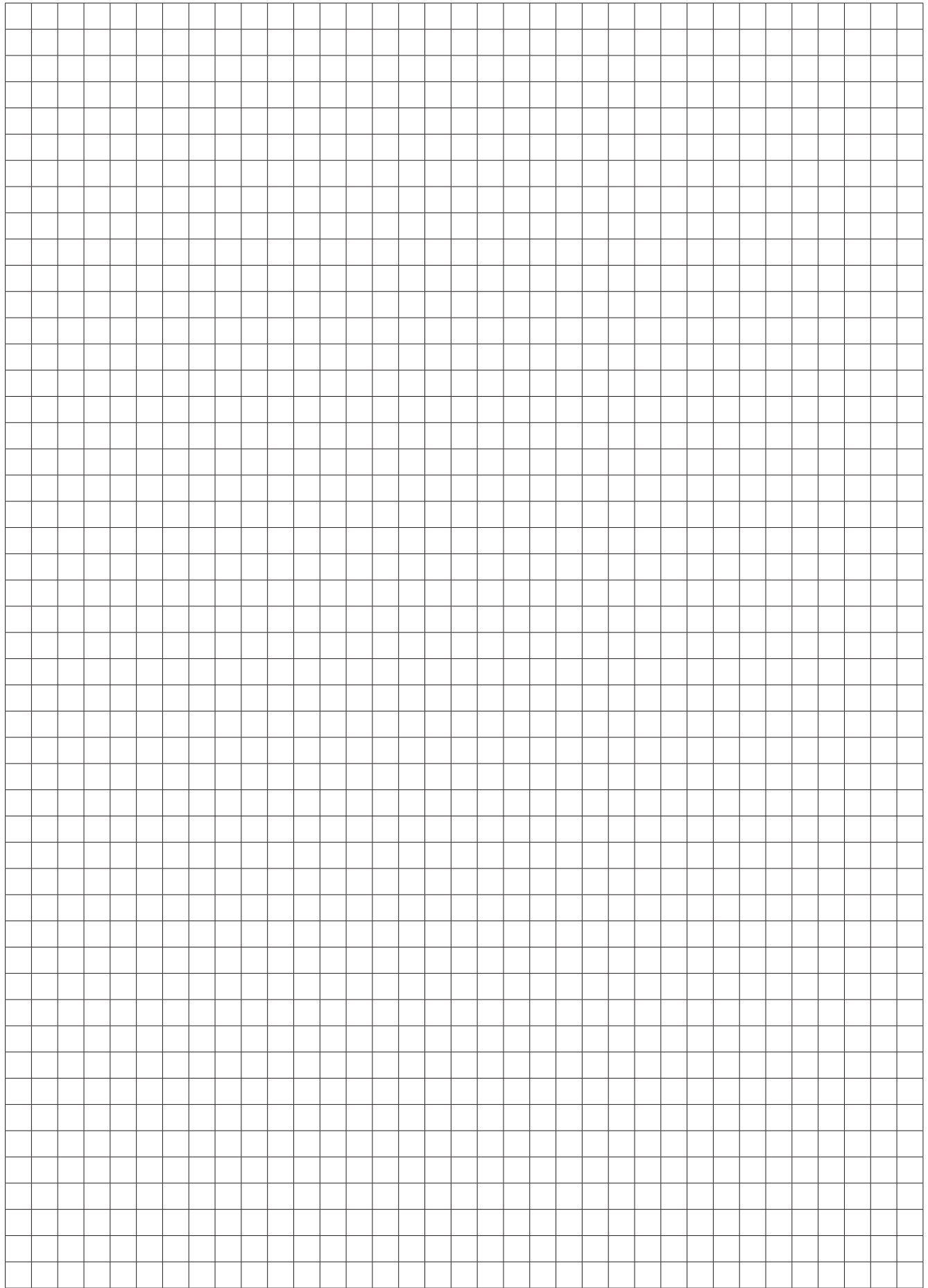


30.4 Störmeldungen an Verteilereinheit

| grün | rot | Bedeutung |
|------|-----|---|
| ○ | | Spannung liegt an |
| ○ | ○ | Falschverdrahtung. Die (oder eine) Außeneinheit ist an der Klemme X1/X2 für die Inneneinheiten angeschlossen. Reset durch Spannungsreset. |
| ○ | ◆ | Störung in Kommunikations- oder Steuerplatine |

○ Dauerlicht

◆ Dauerblinken





Feel good **inside**



Swegon 