

# QUADRO-/PENTA-SPLIT-INVERTER ECO

Montage- und Betriebsanleitung

## FUJITSU

### Außeneinheiten

AOYG 30KBTA4  
AOYG 36KBTA5

### Wandmodelle

ASYG 07KMCF  
ASYG 09KMCF  
ASYG 12KMCF  
ASYG 14KMCF

ASYG 18KMTE  
ASYG 22KMTE  
ASYG 24KMTE

ASYG 07KGTf  
ASYG 09KGTf  
ASYG 12KGTf  
ASYG 14KGTf

ASYG 07KETf(B)  
ASYG 09KETf(B)  
ASYG 12KETf(B)  
ASYG 14KETf(B)

### Kassettenmodelle

AUXG 07KVLA  
AUXG 09KVLA  
AUXG 12KVLA  
AUXG 14KVLA  
AUXG 18KVLA  
AUXG 22KVLA

### Mini-Truhenmodelle

AGYG 09KVCA  
AGYG 12KVCA  
AGYG 14KVCA

### Deckenmodelle

ABYG 18KRTA  
ABYG 22KRTA

### Zwischendeckenmodelle

ARXG 07KLLAP  
ARXG 09KLLAP  
ARXG 12KLLAP  
ARXG 14KLLAP  
ARXG 18KLLAP

ARXG 22KMLB

ARXG 07KSLAP  
ARXG 09KSLAP  
ARXG 12KSLAP  
ARXG 14KSLAP  
ARXG 18KSLAP



Swegon 

# INHALTSVERZEICHNIS

<b>1. Einleitung</b>	<b>4</b>
1.1 Allgemeine Informationen	4
1.2 Mitgeltende Unterlagen	4
1.3 Unterlagen aufbewahren	4
1.4 Verwendete Symbole	4
1.5 Gültigkeit	4
1.6 Typenschild	4
1.7 CE-Kennzeichnung	4
<b>2. Sicherheit</b>	<b>5</b>
2.1 Sicherheits- und Warnhinweise	5
2.2 Bestimmungsgemäßer Gebrauch	5
2.3 Allgemeine Sicherheitshinweise	6
2.4 Umwelt	7
2.5 Leckage-Sensor	8
2.6 Erste-Hilfe	8
<b>3. Wartung</b>	<b>9</b>
<b>4. Konformitätserklärungen</b>	<b>10</b>
<b>5. Technische Daten</b>	<b>21</b>
5.1 AOYG 30KBTA4-36KBTA5	21
5.2 ASYG 07-09-12-14KMCF	22
5.3 ASYG 18-22-24KMTE	22
5.4 ASYG 07-09-12-14KGTF	23
5.5 ASYG 07-09-12-14KETF (B)	23
5.6 AUXG 07-09-12-14-18-(22*)KVLA	24
5.7 AGYG 09-12-14KVCA	25
5.8 ABYG 18-(22*)KRTA	26
5.9 ARXG 07-09-12-14-18KLLAP	26
5.10 ARXG 22KMLB*	27
5.11 ARXG 07-09-12-14-18KSLAP	27
<b>6. Abmessungen</b>	<b>28</b>
6.1 AOYG 30KBTA4, AOYG 36KBTA5	28
6.2 ASYG 07-09-12-14KMCF	29
6.3 ASYG 18-22-24KMTE	30
6.4 ASYG 07-09-12-14KGTF	31
6.5 ASYG 07-09-12-14KETF (B)	32
6.6 AUXG 07-09-12-14-18-22KVLA	33
6.7 AGYG 09-12-14KVCA	34
6.8 ABYG 18-22KRTA	35
6.9 ARXG 07-09-12-14KLLAP	36
6.10 ARXG 18KLLAP	37

6.11	ARXG 22KMLB	38
6.12	ARXG 09-12-14KSLAP	39
6.13	ARXG 18KSLAP	40
<b>7.</b>	<b>Mindestabstände zu Hindernissen</b>	<b>41</b>
<b>8.</b>	<b>Kältekreisläufe der Außeneinheiten</b>	<b>45</b>
<b>9.</b>	<b>Schaltplan</b>	<b>46</b>
9.1	AOYG 30KBTA4	46
9.2	AOYG 36KBTA5	47
9.3	ASYG 07-09-12-14KMCF	48
9.4	ASYG 18-22-24KMTE	49
9.5	ASYG 07-09-12-14KGTf	50
9.6	ASYG 07-09-12-14KETf(B)	51
9.7	AUXG 07-09-12-14-18-22KVLA	52
9.8	AGYG 09-12-14KVCA	53
9.9	ABYG 18-22KRTA	54
9.10	ARXG 07-09-12-14-18KLLAP/KSLAP	55
9.11	ARXG 22KMLB	56
<b>10.</b>	<b>Korrekturtabellen für Leitungslänge und Höhendifferenz</b>	<b>57</b>
<b>11.</b>	<b>Funktionsparameter einstellen</b>	<b>61</b>
11.1	Einstellungen mit der Infrarot-Fernbedienung	61
11.2	Einstellungen mit der Touch-Fernbedienung	62
11.3	Übersicht der Funktionsparameter	63
<b>12.</b>	<b>Auswahl Signalcode der Infrarot-Fernbedienung</b>	<b>67</b>
<b>13.</b>	<b>Kombinations- und Energieeffizienztabellen</b>	<b>68</b>
<b>14.</b>	<b>Schutzfunktionen</b>	<b>86</b>
14.1	Außeneinheiten	86
14.2	Wandmodelle	87
14.3	Kassettenmodelle	87
14.4	Mini-Truhenmodelle	88
14.5	Deckenmodelle Eco	88
14.6	Zwischendeckenmodelle	88
<b>15.</b>	<b>Fehlerdiagnose</b>	<b>89</b>
15.1	Prüflauf	89
15.2	Testbetrieb	93
15.3	Störmeldungen Inneneinheiten	94
15.4	Störmeldungen Außeneinheiten	96

\*nicht an KBTA5 bei Nutzung mit 5 Inneneinheiten

# 1. Einleitung

## 1.1 Allgemeine Informationen

Die folgenden Hinweise sind Wegweiser durch die Gesamtdokumentation. In Verbindung mit dieser Montage- und Betriebsanleitung sind weitere Unterlagen gültig. Für Schäden die durch Nichtbeachtung dieser Montage- und Betriebsanleitung entstehen, übernimmt die Swegon Germany GmbH keine Haftung.

## 1.2 Mitgeltende Unterlagen

Beachten Sie bei der Bedienung und Installation unbedingt alle Anleitungen, die anderen Komponenten Ihrer Anlage beiliegen. Diese Anleitungen sind den jeweiligen Komponenten beigelegt.

## 1.3 Unterlagen aufbewahren

Bewahren Sie diese Montage- und Betriebsanleitung sowie alle mitgelieferten Unterlagen gut auf, damit sie bei Bedarf zur Verfügung stehen.

## 1.4 Verwendete Symbole



### Gefahr

Symbol für eine Gefährdung:

- unmittelbare Lebensgefahr
  - Gefahr schwerer Personenschäden
  - Gefahr leichter Personenschäden
- 



### Warnung

Symbol für eine Gefährdung:

- Risiko von Sachschäden
  - Risiko von Schäden für die Umwelt
- 



### Hinweis

- Symbol für einen nützlichen Hinweis und Informationen
- 

## 1.5 Gültigkeit

Die Montage- und Betriebsanleitung gilt ausschließlich für Geräte mit folgenden Modellbezeichnungen:

### Außeneinheiten

AOYG 30KBTA4  
AOYG 36KBTA5

### Wandmodelle

ASYG 07KMCF  
ASYG 09KMCF  
ASYG 12KMCF  
ASYG 14KMCF

ASYG 18KMTE  
ASYG 22KMTE  
ASYG 24KMTE

ASYG 07KGTf  
ASYG 09KGTf  
ASYG 12KGTf  
ASYG 14KGTf

ASYG 07KETF(B)  
ASYG 09KETF(B)  
ASYG 12KETF(B)  
ASYG 14KETF(B)

### Kassettenmodelle

AUXG 07KVLA  
AUXG 09KVLA  
AUXG 12KVLA  
AUXG 14KVLA  
AUXG 18KVLA  
AUXG 22KVLA

### Mini-Truhenmodelle

AGYG 09KVCA  
AGYG 12KVCA  
AGYG 14KVCA

### Deckenmodelle

ABYG 18KRtA  
ABYG 22KRtA

### Zwischendeckenmodelle

ARXG 07KLLAP  
ARXG 09KLLAP  
ARXG 12KLLAP  
ARXG 14KLLAP  
ARXG 18KLLAP

ARXG 22KMLB

ARXG 07KSLAP  
ARXG 09KSLAP  
ARXG 12KSLAP  
ARXG 14KSLAP  
ARXG 18KSLAP

## 1.6 Typenschild

Jedes Fujitsu Klimagerät ist mit einem Typenschild versehen, auf welchem die wichtigsten Geräteinformationen vermerkt sind. Sämtliche elektrische Daten, die nicht auf dem Typenschild vorhanden sind, finden Sie in den technischen Daten des jeweiligen Klimagerätes.

Das Einfüllen von nicht auf dem Typenschild gekennzeichneten Stoffen/Gasen, sowie der Betrieb mit einer anderen Spannungsversorgung, ist nicht zulässig und gilt als nicht bestimmungsgemäßer Gebrauch.

## 1.7 CE-Kennzeichnung

Mit der CE-Kennzeichnung wird dokumentiert, dass die Geräte gemäß dem Typenschild die grundlegenden Anforderungen der einschlägigen Richtlinien erfüllen.

# 2. Sicherheit

## 2.1 Sicherheits- und Warnhinweise

Beachten Sie bei der Montage und Bedienung die allgemeinen Sicherheitshinweise und Warnhinweise, die jeder Handlung vorangestellt sind.

### 2.1.1 Klassifizierung der Warnhinweise

Die Warnhinweise sind wie folgt mit Warnzeichen und Signalwörtern hinsichtlich der Schwere der möglichen Gefahr abgestuft:

Warnzeichen	Signalwort	Erläuterung
	Gefahr	unmittelbare Lebensgefahr oder Gefahr schwerer Personenschäden
	Warnung	Gefahr leichter Personenschäden oder Umweltschäden
	Hinweis	Symbol für einen nützlichen Hinweis und Informationen

### 2.1.2 Aufbau von Warnhinweisen

Warnhinweise erkennen Sie an einer oberen und einer unteren Trennlinie. Sie sind nach folgenden Grundprinzip aufgebaut:



#### Signalwort

Erläuterung zu Art und Quelle der Gefahr.

- Maßnahme zur Abwendung der Gefahr
- 

## 2.2 Bestimmungsgemäßer Gebrauch

Fujitsu Klimageräte sind nach dem Stand der Technik und anerkannten sicherheitstechnischen Regeln gebaut. Dennoch können bei unsachgemäß oder nicht bestimmungsgemäßer Verwendung Gefahr für Leib und Leben des Fachhandwerkers oder Dritter bzw. Beeinträchtigungen der Fujitsu Klimageräte und anderer Sachwerte entstehen.

Die in dieser Anleitung genannten Fujitsu Klimageräte dürfen nur in Verbindung mit dem vom Hersteller freigegebenen Zubehör installiert und betrieben werden.

Fujitsu Klimageräte sind ausschließlich zum Kühlen/Entfeuchten/Lüften und Heizen von Luft im Umluftverfahren vorgesehen. Der bestimmungsgemäße Gebrauch von Fujitsu Klimageräten gilt nur bei einer dauerhaften und ortsfesten Installation.

Eine andere oder darüber hinausgehende Benutzung gilt als nicht bestimmungsgemäß. Für hieraus resultierende Schäden haftet der Hersteller/Lieferant nicht. Das Risiko trägt allein der Fachhandwerker/Anwender.

Zu einem bestimmungsgemäßen Gebrauch gehört auch das Beachten der Montage- und Betriebsanleitung und der Installationsanleitung sowie aller weiteren mitgeltenden Unterlagen und die Einhaltung der Wartungsbedingungen. Jede missbräuchliche Verwendung ist untersagt.



#### Hinweis

**Das Gerät ist für einen Betrieb unter folgenden Bedingungen NICHT geeignet:**

- Gas- und staubhaltige Luft
  - Explosionsgefährdete Bereiche
  - In der Nähe starker elektromagnetischer Felder
  - In stark vibrierender Umgebung
  - Unter aggressiven Luftkonditionen wie z.B. stark ozonhaltige Luft
-

## 2.3 Allgemeine Sicherheitshinweise

### 2.3.1 Persönliche Schutzausrüstung

Tragen Sie beim Umgang mit Kältemitteln geeignete Schutzkleidung, Schutzhandschuhe und eine Schutzbrille. Vermeiden Sie den Kontakt mit der Haut.

### 2.3.2 Montage/Demontage/Reparatur/Wartung

Die Montage/Demontage/Reparatur und Wartung von Klimageräten, muss durch einen Fachbetrieb welcher nach EG Nr. 842/2006 und EG 303/2006 zertifiziert ist, erfolgen. Weiterhin muss eine Montage/Demontage/Reparatur oder Wartung unter Berücksichtigung der Herstellerangaben, dem geltenden Stand der Technik und den örtlichen Vorgaben erfolgen.

### 2.3.3 Unbeabsichtigte Freisetzung

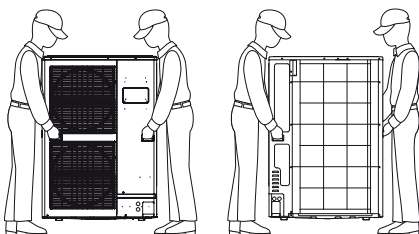
Augen, Gesicht und Haut sind vor Flüssigkeits-spritzern zu schützen. Kältemitteldämpfe nicht einatmen (Erstickungsgefahr). Bei Haut- und/oder Augenkontakt kann es zu Reizungen und/oder Erfrierungserscheinungen kommen.

#### Maßnahmen bei unbeabsichtigter Freisetzung

1. Gebiet räumen
2. Für ausreichende Belüftung sorgen
3. Gegebenenfalls Atemschutz benutzen
4. Gasaustritt stoppen, Eindringen in Kanalisation etc. verhindern
5. Zündquellen fernhalten

### 2.3.4 Transport

Tragen Sie das Fujitsu Klimagerät vorsichtig, indem Sie sie an den vorgegebenen Griffen, an der linken und rechten Seite halten. Andernfalls kann das Gerät Schaden nehmen.



Vorderansicht

Rückansicht



#### Achtung

Gefahr durch scharfe Kanten

- Die Lamellen nicht berühren (Nichtbeachtung kann zu Verletzungen führen)
- Falls Sie das Gerät an der Unterseite halten, könnten Sie Ihre Finger einklemmen
- Tragen Sie das Gerät nicht alleine

## 2.3.5 Anschlüsse

### 2.3.5.1 Kältetechnische Anschlüsse

Die kältetechnischen Rohranschlüsse dürfen innerhalb eines Gebäudes nur mittels der mitgelieferten Bördelmuttern genutzt werden. Die seitlichen Bohrungen in den Muttern dienen zur Druckentlastung bei Eisbildung.

Alternativ kann jede weitere nach ISO14903 geprüfte Verbindung oder auch eine Lötverbindung hierzu dienen.

### 2.3.5.2 Elektrische Anschlüsse

Alle elektrischen Anschlüsse, Kabelquerschnitte, Absicherungen usw. müssen durch eine Elektrofachkraft, unter Berücksichtigung der aktuellen Gesetzeslage und dem aktuellen Stand der Technik entsprechend, durchgeführt werden. Die in dieser Dokumentation angegebenen elektrischen Absicherungen sind Minimalwerte. Schließen Sie das Gerät nur unter der auf dem Typenschild angegebenen Spannungsvorgang an. Die Verwendung eines FI-Schutzschalter oder eines permanenten Differenzstrom-Überwachungssystems muss bauseits, durch eine Elektrofachkraft, auf aktuell gültige Normen und Gesetze geprüft werden. Sollten Sie eines der beiden Systeme benötigen, muss dieses allstromsensitiv sein.



#### Achtung

Lebensgefahr durch Stromschlag

- Elektrische Arbeiten dürfen nur von Elektrofachkräften durchgeführt werden

### 2.3.6 Schäden durch Feuchtigkeit in den Rohrleitungen

Restfeuchtigkeit in den Rohrleitungen kann zu einem Defekt oder zur Zerstörung des Verdichters führen. Um möglichen Schäden vorzubeugen, beachten Sie die Installationsanleitung sowie folgendes:

- Schützen Sie die Rohrleitung bei der Lagerung und Installation vor Feuchtigkeit und Verunreinigungen.
- Führen Sie eine Druckprüfung nur mit getrocknetem Stickstoff durch.
- Evakuieren Sie die angeschlossenen Rohrleitungen auf 27 mbar und 30 Minuten.

### 2.3.7 Schäden durch Kältemittelmangel

Eine zu geringe Kältemittelmenge reduziert die Lebenserwartung aller Bauteile im Kältekreislauf. Um mögliche Folgeschäden vorzubeugen, beachten Sie Folgendes:

- Lassen Sie die Kältemittelfüllmenge in regelmäßigen Abständen kontrollieren
- Lassen Sie das Klimagerät regelmäßig durch einen Fachbetrieb warten.

### 2.3.8 Frostschäden/Spannungsausfall

Bei einem Ausfall der Stromversorgung, einem Abschalten des Gerätes oder bei zu niedriger Einstellung der Raumtemperatur, kann nicht ausgeschlossen werden, dass Teilbereiche durch Frost beschädigt werden.



#### Hinweis

Überwachungseinrichtungen sind nur aktiv, wenn die Geräte mit Strom versorgt werden.

### 2.3.9 Sonderbetriebsarten

Das Kältesystem führt in unregelmäßigen Abständen Sonderbetriebsarten wie z.B. eine Abtauung oder Ölrückführung durch. In diesem Zeitraum kann es zu einem Kaltlufteinfall über den Wärmetauscher kommen. Dies ist eine normale Regelfunktion und sollte bei der Planung berücksichtigt werden.

### 2.3.10 Betrieb mit einem Notstromaggregat

Die Fujitsu Klimageräte werden bei der Installation an das Stromnetz angeschlossen. Bei einem Ausfall der Stromversorgung kann nicht ausgeschlossen werden, dass Teilbereiche durch Frost beschädigt werden. Ein einzelner Betrieb des Fujitsu Klimagerätes ohne das gesamte Kältesystem ist nicht erlaubt und gilt als unsachgemäßer Betrieb.

### 2.3.11 Schäden durch austretendes Kondensat

Platzieren Sie keine Elektrogeräte oder Haushaltsgegenstände unter dem Produkt. Eventuell herunter tropfendes Kondenswasser könnte diese Gegenstände nass werden lassen und Schäden oder Fehlfunktionen verursachen.

## 2.4 Umwelt

### 2.4.1 Informationen zum eingesetzten Kältemittel und Öl

In Fujitsu Klimageräten wird das Kältemittel R32 in Verbindung mit einem Esther Öl verwendet. Diese Stoffe fallen unter das Wasserhaushaltsgesetz und dürfen nicht ins Grundwasser gelangen.

### 2.4.2 Entflammbarkeit und Sicherheitsklasse

Das Kältemittel R32 hat die Sicherheitsklasse A2L. Es ist schwer entflammbar - die Zündgrenze ist mit 0,306 kg/m<sup>3</sup> angegeben - und nicht giftig.



#### Achtung

- Um eine Konzentration von Kältemittel zu vermeiden, beachten Sie unbedingt die Gesamtfüllmenge des Systems, besonders wenn Inneneinheiten in Bodennähe montiert werden.

### Gefahr bei Funkenschlag

- Nur elektrische Betriebsmittel (Vakuumpumpe, Absaugstation usw.) verwenden die für das Kältemittel R32 freigegeben sind verwenden.



#### Hinweis

- Detaillierte Informationen zu den Eigenschaften der eingesetzten Kältemittel und Öle entnehmen Sie bitte den entsprechenden Sicherheitsdatenblättern, welche Sie bei der Swegon Germany GmbH anfragen können.

### 2.4.3 Beständigkeit und Abbau

Das Kältemittel R32 weist kein Ozonabbaupotential auf. Der GWP beträgt 675 kgCO<sub>2</sub>-eq.

### 2.4.4 Entsorgung der Verpackung

Um Fujitsu Klimageräte vor Transportschäden zu schützen, werden diese durch wiederverwertbare Verpackungen geschützt. Informationen über die Wiederverwendbarkeit erhalten Sie bei Ihren zuständigen Behörden.

### 2.4.5 Entsorgung von Klimageräten

Alte oder defekte Klimageräte dürfen nicht in den allgemeinen Hausmüll entsorgt werden. Die Demontage ist durch einen zertifizierten Betrieb durchzuführen (siehe 2.3.2 Montage/Demontage/Reparatur/Wartung) welcher anschließend für

die fachgerechte Entsorgung die Verantwortung übernimmt.

Die korrekte Entsorgung dieses Produktes verhindert mögliche negative Auswirkungen auf die menschliche Gesundheit und auf die Umwelt, die durch eine unsachgemäße Handhabung des Mülls sonst entstehen könnten. Bitte wenden Sie sich an Ihre örtliche Behörde für weitere Details.

## 2.5 Leckage-Sensor

Das Mini-Truhenmodell besitzt einen Leckage-Sensor der mit seiner hochempfindlichen Sensorik Gase im Bereich der Anschlüsse detektiert und bei Auslösen den Verdampferlüfter auf höchste Stufe setzt, den Verdichter stoppt und zeitgleich eine (akustische) Störmeldung generiert. Ein Reset ist nur über einen Spannungsreset möglich, eine Wiederinbetriebnahme nur bei einer Kältemittel-Sättigung von unter 0,5 Vol % (5.000 ppm).

Bei einer Sättigung des Sensors von mehr als 1 Vol. % muss dieser ausgetauscht werden, ebenfalls wenn er ständig 0,5 Vol. % misst. Eine Kalibrierung des Sensor ist nicht möglich. Ein „Testen“ des Sensors führt zur Zerstörung dessen.

Der Betrieb ist ohne Sensor nicht möglich, lediglich ein Not-Kühlbetrieb. Die voraussichtliche Haltbarkeit des Sensors beträgt 10 Jahre, danach sollte er ebenfalls ausgewechselt werden. Der notwendige Austausch wird auch mit dem Fehlercode 45 angezeigt.

## 2.6 Erste-Hilfe

### Einatmen

Hohe Konzentrationen des Kältemittels können Erstickungen verursachen. Erste Symptome können ein Verlust der Bewegungsfähigkeit und des Bewusstseins sein. Betroffene unter Atemschutz an die Luft bringen, warm und ruhig halten und sofort einen Arzt konsultieren. Bei Atemstillstand künstliche Beatmung durchführen.

### Hautkontakt

Bei Hautkontakt mit lauwarmen Wasser abwaschen. Bei Auftreten von Hautirritationen, Schwellungen oder Blasen einen Arzt aufsuchen.

### Augenkontakt

Augen sofort auswaschen und einen Arzt aufsuchen.

### Verschlucken

Verschlucken wird nicht als möglicher Weg der Exposition angesehen (Gas).



### 3. Wartung

Eine Wartung soll in regelmäßigen Abständen, unsere Empfehlung ist mindestens alle 12 Monate, nach EN 378, Teil 2 durchgeführt werden.

Je nach Kältemittelfüllmenge des Systems muss nach F- Gase Verordnung EG 842/2006 eine Dichtigkeitsprüfung von ausgebildetem Fachpersonal, zertifiziert nach Kategorie I des EG303/2008, durchgeführt werden. So kann eine möglichst lange Lebensdauer und ein geringer Verschleiß der Klimatechnik gewährleistet werden. Als Vorlage können Ihnen hier unsere Inbetriebnahmeprotokolle dienen.

# 4. Konformitätserklärungen

## EU DECLARATION OF CONFORMITY

Manufacturer [I] declares under its sole responsibility that the products [II] are in conformity with the requirements of the EU Directives, Regulations and Harmonised standards [III].

[I] Manufacturer FUJITSU GENERAL LIMITED  
3-3-17, Suenaga, Takatsu-ku, Kawasaki, Japan

[II] Product name Air Conditioner

Model **AOYG18KBTA3 AOYG24KBTA3 AOYG30KBTA4 AOYG36KBTA5**

Serial number As rating label

[III] Directives/Regulations/Harmonised standards

Directive [Regulation]	Directive No. [Regulation No.]	Harmonised standard
Low Voltage	2014/35/EU	• EN 60335-2-40:2003 + A11:2004 + A12:2005 + A1:2006 + A2:2009 + A13:2012 • EN 62233:2008
Machinery	2006/42/EC	• EN 60335-2-40:2003 + A11:2004 + A12:2005 + A1:2006 + A2:2009 + A13:2012
Electro Magnetic Compatibility	2014/30/EU	• EN 55014-1:2006 + A1:2009 + A2:2011 • EN 55014-1:2017 • EN 55014-2:1997 + A1:2001 + A2:2008 • EN 55014-2:2015 • EN 61000-3-2:2014 • EN 61000-3-3:2013
Ecodesign [Air conditioners]	2009/125/EC [206/2012]	• EN 12102-1:2017 • EN 14511-2:2013 • EN 14511-3:2013 • EN 14825:2016
Pressure Equipment	2014/68/EU	Refer to Pressure Equipment information below
RoHS	2011/65/EU	• EN 50581:2012

### Pressure Equipment information

Pressure Equipment Category	Compressor , Pressure switch , and Outdoor unit II
Inspection method	Internal production control plus supervised pressure equipment checks at random intervals (Module A2)
Notified Body	TÜV Rheinland Industrie Service GmbH, Am Grauen Stein, D-51105 Köln, Germany
Identification No.	0035
Certificate number	01 202 TH/Ü-170006


Technical file compiled by FUJITSU GENERAL (EURO) GmbH  
Fritz-Vomfelde-Straße 26-32, 40547 Düsseldorf, Germany

Place of issue Japan

Date of issue 2. November. 2020

Declaration reference FUJITSU GENERAL LIMITED  
3-3-17, Suenaga, Takatsu-ku, Kawasaki, Japan

Title of authority General manager (responsible for quality assurance)

Authorized by Signature 

Isao Ogawa

\* Please refer to the back side for translation to other languages.



PART No. 9384074881-02

## [EU] DECLARATION OF CONFORMITY

Manufacturer [I] declares under its sole responsibility that the products [II] are in conformity with the requirements of the [EU] Legislations and Harmonized standards [III].

[I] Manufacturer FUJITSU GENERAL LIMITED  
3-3-17, Suenaga, Takatsu-ku, Kawasaki, Kanagawa, 213-8502, Japan


[II] Product name Air Conditioner

Model **ASYG07KMCF**      **ASYG09KMCF**      **ASYG12KMCF**      **ASYG14KMCF**

Serial number As rating label

[III] Legislations and Harmonized standards

Legislation	Legislation No.	Harmonized standard
Low Voltage	2014/35/EU	• EN 60335-2-40:2003 + A11:2004 + A12:2005 + A1:2006 + A2:2009 + A13:2012 • EN 62233:2008
Machinery	2006/42/EC	• EN 60335-2-40:2003 + A11:2004 + A12:2005 + A1:2006 + A2:2009 + A13:2012
Electro Magnetic Compatibility	2014/30/EU	• EN 55014-1:2017 + A11:2020 • EN 55014-2:1997 + A1:2001 + A2:2008 • EN 55014-2:2015 • EN 61000-3-2:2019 • EN 61000-3-3:2013 + A1:2019 Applicable standard depends on the connected outdoor unit.
Ecodesign [Air conditioners]	2009/125/EC [206/2012]	• EN 12102-1:2017 • EN 14511-2:2013 • EN 14511-3:2013 • EN 14825:2016
RoHS	2011/65/EU	• EN IEC 63000:2018

Technical file compiled by	FUJITSU GENERAL (EURO) GmbH Fritz-Vomfelde-Straße 26-32, 40547 Düsseldorf, Germany
Place of issue	Japan
Date of issue	9. January. 2023
Declaration reference	FUJITSU GENERAL LIMITED 3-3-17, Suenaga, Takatsu-ku, Kawasaki, Kanagawa, 213-8502, Japan
Title of authority	General manager (responsible for quality assurance)
Authorized by	(Signature)  Isao Ogawa

\* Please refer to the back side for translation to other languages.



## [EU] DECLARATION OF CONFORMITY

Manufacturer [I] declares under its sole responsibility that the products [II] are in conformity with the requirements of the [EU] Legislations and Harmonized standards [III].

[I] Manufacturer FUJITSU GENERAL LIMITED  
3-3-17, Suenaga, Takatsu-ku, Kawasaki, Kanagawa, 213-8502, Japan


[II] Product name Air Conditioner

Model **ASYG18KMTE ASYG22KMTE ASYG24KMTE**

Serial number As rating label

### [III] Legislations and Harmonized standards

Legislation	Legislation No.	Harmonized standard
Low Voltage	2014/35/EU	<ul style="list-style-type: none"> <li>• EN 60335-2-40:2003 + A11:2004 + A12:2005 + A1:2006 + A2:2009 + A13:2012</li> <li>• EN 62233:2008</li> </ul>
Machinery	2006/42/EC	<ul style="list-style-type: none"> <li>• EN 60335-2-40:2003 + A11:2004 + A12:2005 + A1:2006 + A2:2009 + A13:2012</li> </ul>
Electro Magnetic Compatibility	2014/30/EU	<ul style="list-style-type: none"> <li>• EN 55014-1:2006 + A1:2009 + A2:2011</li> <li>• EN 55014-1:2017 + A11:2020</li> <li>• EN 55014-2:1997 + A1:2001 + A2:2008</li> <li>• EN 55014-2:2015</li> <li>• EN 61000-3-2:2014</li> <li>• EN 61000-3-3:2013</li> </ul> <p>Applicable standard depends on the connected outdoor unit.</p>
Ecodesign [Air conditioners]	2009/125/EC [206/2012]	<ul style="list-style-type: none"> <li>• EN 12102-1:2017</li> <li>• EN 14511-2:2013</li> <li>• EN 14511-3:2013</li> <li>• EN 14825:2016</li> </ul>
RoHS	2011/65/EU	<ul style="list-style-type: none"> <li>• EN IEC 63000:2018</li> </ul>

Technical file compiled by	FUJITSU GENERAL (EURO) GmbH Fritz-Vomfelde-Straße 26-32, 40547 Düsseldorf, Germany
Place of issue	Japan
Date of issue	7. March. 2022
Declaration reference	FUJITSU GENERAL LIMITED 3-3-17, Suenaga, Takatsu-ku, Kawasaki, Kanagawa, 213-8502, Japan
Title of authority	General manager (responsible for quality assurance)
Authorized by	(Signature)  Isao Ogawa

\* Please refer to the back side for translation to other languages.



PART No 9355230704-01

## [EU] DECLARATION OF CONFORMITY

Manufacturer [I] declares under its sole responsibility that the products [II] are in conformity with the requirements of the [EU] Legislations and Harmonized standards [III].

[I] Manufacturer FUJITSU GENERAL LIMITED  
3-3-17, Suenaga, Takatsu-ku, Kawasaki, Kanagawa, 213-8502, Japan


[II] Product name Air Conditioner

Model **ASYG07KGTF**      **ASYG09KGTF**      **ASYG12KGTF**      **ASYG14KGTF**

Serial number As rating label

[III] Legislations and Harmonized standards

Legislation	Legislation No.	Harmonized standard
Low Voltage	2014/35/EU	• EN 60335-2-40:2003 + A11:2004 + A12:2005 + A1:2006 + A2:2009 + A13:2012 • EN 62233:2008
Machinery	2006/42/EC	• EN 60335-2-40:2003 + A11:2004 + A12:2005 + A1:2006 + A2:2009 + A13:2012
Electro Magnetic Compatibility	2014/30/EU	• EN 55014-1:2017 + A11:2020 • EN 55014-2:1997 + A1:2001 + A2:2008 • EN 61000-3-2:2014 • EN 61000-3-3:2013 Applicable standard depends on the connected outdoor unit.
Ecodesign [Air conditioners]	2009/125/EC [206/2012]	• EN 12102-1:2017 • EN 14511-2:2013 • EN 14511-3:2013 • EN 14825:2016
RoHS	2011/65/EU	• EN IEC 63000:2018

Technical file compiled by	FUJITSU GENERAL (EURO) GmbH Fritz-Vomfelde-Straße 26-32, 40547 Düsseldorf, Germany
Place of issue	Japan
Date of issue	9. January. 2023
Declaration reference	FUJITSU GENERAL LIMITED 3-3-17, Suenaga, Takatsu-ku, Kawasaki, Kanagawa, 213-8502, Japan
Title of authority	General manager (responsible for quality assurance)
Authorized by	(Signature)  Isao Ogawa

\* Please refer to the back side for translation to other languages.



PART No 9355230995-01

## [EU] DECLARATION OF CONFORMITY

Manufacturer [I] declares under its sole responsibility that the products [II] are in conformity with the requirements of the [EU] Legislations and Harmonized standards [III].

[I] Manufacturer FUJITSU GENERAL LIMITED  
3-3-17, Suenaga, Takatsu-ku, Kawasaki, Kanagawa, 213-8502, Japan


[II] Product name Air Conditioner

Model **ASYG07KETF**      **ASYG09KETF**      **ASYG12KETF**      **ASYG14KETF**  
**ASYG07KETF-B**      **ASYG09KETF-B**      **ASYG12KETF-B**      **ASYG14KETF-B**

Serial number As rating label

[III] Legislations and Harmonized standards

Legislation	Legislation No.	Harmonized standard
Low Voltage	2014/35/EU	• EN 60335-2-40:2003 + A11:2004 + A12:2005 + A1:2006 + A2:2009 + A13:2012 • EN 62233:2008
Machinery	2006/42/EC	• EN 60335-2-40:2003 + A11:2004 + A12:2005 + A1:2006 + A2:2009 + A13:2012
Electro Magnetic Compatibility	2014/30/EU	• EN 55014-1:2017 + A11:2020 • EN 55014-2:1997 + A1:2001 + A2:2008 • EN 55014-2:2015 • EN 61000-3-2:2014 • EN 61000-3-3:2013 Applicable standard depends on the connected outdoor unit.
Ecodesign [Air conditioners]	2009/125/EC [206/2012]	• EN 12102-1:2017 • EN 14511-2:2013 • EN 14511-3:2013 • EN 14825:2016
RoHS	2011/65/EU	• EN IEC 63000:2018

Technical file compiled by	FUJITSU GENERAL (EURO) GmbH Fritz-Vomfelde-Straße 26-32, 40547 Düsseldorf, Germany
Place of issue	Japan
Date of issue	9. January, 2023
Declaration reference	FUJITSU GENERAL LIMITED 3-3-17, Suenaga, Takatsu-ku, Kawasaki, Kanagawa, 213-8502, Japan
Title of authority	General manager (responsible for quality assurance)
Authorized by	(Signature)  Isao Ogawa

\* Please refer to the back side for translation to other languages.



## EU DECLARATION OF CONFORMITY

Manufacturer [I] declares under its sole responsibility that the products [II] are in conformity with the requirements of the EU Directives, Regulations and Harmonised standards [III].

[I] Manufacturer FUJITSU GENERAL LIMITED  
3-3-17, Suenaga, Takatsu-ku, Kawasaki, Japan

[II] Product name Air Conditioner

Model **AUXG07KVLA AUXG09KVLA AUXG12KVLA AUXG14KVLA AUXG18KVLA  
AUXG22KVLA AUXG24KVLA**

Serial number As rating label

[III] Directives/Regulations/Harmonised standards

Directive [Regulation]	Directive No. [Regulation No.]	Harmonised standard
Low Voltage	2014/35/EU	<ul style="list-style-type: none"> <li>• EN 60335-2-40:2003 + A11:2004 + A12:2005 + A1:2006 + A2:2009 + A13:2012</li> <li>• EN 62233:2008</li> </ul>
Machinery	2006/42/EC	<ul style="list-style-type: none"> <li>• EN 60335-2-40:2003 + A11:2004 + A12:2005 + A1:2006 + A2:2009 + A13:2012</li> </ul>
Electro Magnetic Compatibility	2014/30/EU	<ul style="list-style-type: none"> <li>• EN 55014-1:2006 + A1:2009 + A2:2011</li> <li>• EN 55014-2:1997 + A1:2001 + A2:2008</li> <li>• EN 61000-3-2:2014</li> <li>• EN 61000-3-12:2011</li> <li>• EN 61000-3-3:2013</li> <li>• EN 61000-3-11:2000</li> </ul> <p>Applicable standard depends on the connected outdoor unit.</p>
Ecodesign [Air conditioners]	2009/125/EC [206/2012] [2016/2281]	<ul style="list-style-type: none"> <li>• EN 12102-1:2017</li> <li>• EN 14511-2:2013</li> <li>• EN 14511-3:2013</li> <li>• EN 14825:2016</li> </ul>
RoHS	2011/65/EU	<ul style="list-style-type: none"> <li>• EN 50581:2012</li> </ul>

Technical file compiled by FUJITSU GENERAL (EURO) GmbH  
Fritz-Vomfelde-Straße 26-32, 40547 Düsseldorf, Germany

Place of issue Japan  
Date of issue 20. December. 2018  
Declaration reference FUJITSU GENERAL LIMITED  
3-3-17, Suenaga, Takatsu-ku, Kawasaki, Japan  
Title of authority General manager (responsible for quality assurance)

Authorized by Signature   
Masataka Eto

\* Please refer to the back side for translation to other languages.



PART No. 9332440508-02

## EU DECLARATION OF CONFORMITY

Manufacturer [I] declares under its sole responsibility that the products [II] are in conformity with the requirements of the EU Directives, Regulations and Harmonised standards [III].

[I] Manufacturer FUJITSU GENERAL LIMITED  
3-3-17, Suenaga, Takatsu-ku, Kawasaki, Japan

[II] Product name Air Conditioner

Model **AGYG09KVCA AGYG12KVCA AGYG14KVCA**

Serial number As rating label

[III] Directives/Regulations/Harmonised standards

Directive [Regulation]	Directive No. [Regulation No.]	Harmonised standard
Low Voltage	2014/35/EU	<ul style="list-style-type: none"> <li>• EN 60335-2-40:2003 + A11:2004 + A12:2005 + A1:2006 + A2:2009 + A13:2012</li> <li>• EN 62233:2008</li> </ul>
Machinery	2006/42/EC	<ul style="list-style-type: none"> <li>• EN 60335-2-40:2003 + A11:2004 + A12:2005 + A1:2006 + A2:2009 + A13:2012</li> </ul>
Electro Magnetic Compatibility	2014/30/EU	<ul style="list-style-type: none"> <li>• EN 55014-1:2006 + A1:2009 + A2:2011</li> <li>• EN 55014-2:1997 + A1:2001 + A2:2008</li> <li>• EN 61000-3-2:2014</li> <li>• EN 61000-3-3:2013</li> <li>Applicable standard depends on the connected outdoor unit.</li> </ul>
Ecodesign [Air conditioners]	2009/125/EC [206/2012]	<ul style="list-style-type: none"> <li>• EN 12102-1:2017</li> <li>• EN 14511-2:2013</li> <li>• EN 14511-3:2013</li> <li>• EN 14825:2016</li> </ul>
RoHS	2011/65/EU	<ul style="list-style-type: none"> <li>• EN 50581:2012</li> </ul>

Technical file compiled by FUJITSU GENERAL (EURO) GmbH  
Fritz-Vomfelde-Straße 26-32, 40547 Düsseldorf, Germany

Place of issue Japan

Date of issue 17. September. 2020

Declaration reference FUJITSU GENERAL LIMITED  
3-3-17, Suenaga, Takatsu-ku, Kawasaki, Japan

Title of authority General manager (responsible for quality assurance)

Authorized by Signature 

\_\_\_\_\_  
Isao Ogawa

\* Please refer to the back side for translation to other languages.



PART No. 9384074737



## EU DECLARATION OF CONFORMITY

Manufacturer [I] declares under its sole responsibility that the products [II] are in conformity with the requirements of the EU Directives, Regulations and Harmonised standards [III].

[I] Manufacturer FUJITSU GENERAL LIMITED  
3-3-17, Suenaga, Takatsu-ku, Kawasaki, Japan

[II] Product name Air Conditioner

Model **ABYG18KRTA ABYG22KRTA ABYG24KRTA ABYG30KRTA ABYG36KRTA  
ABYG45KRTA ABYG54KRTA**

Serial number As rating label

[III] Directives/Regulations/Harmonised standards

Directive [Regulation]	Directive No. [Regulation No.]	Harmonised standard
Low Voltage	2014/35/EU	<ul style="list-style-type: none"> <li>• EN 60335-2-40:2003 + A11:2004 + A12:2005 + A1:2006 + A2:2009 + A13:2012</li> <li>• EN 62233:2008</li> </ul>
Machinery	2006/42/EC	<ul style="list-style-type: none"> <li>• EN 60335-2-40:2003 + A11:2004 + A12:2005 + A1:2006 + A2:2009 + A13:2012</li> </ul>
Electro Magnetic Compatibility	2014/30/EU	<ul style="list-style-type: none"> <li>• EN 55014-1:2006 + A1:2009 + A2:2011</li> <li>• EN 55014-2:1997 + A1:2001 + A2:2008</li> <li>• EN 61000-3-2:2014</li> <li>• EN 61000-3-12:2011</li> <li>• EN 61000-3-3:2013</li> <li>• EN 61000-3-11:2000</li> </ul> <p>Applicable standard depends on the connected outdoor unit.</p>
Ecodesign [Air conditioners]	2009/125/EC [206/2012] [2016/2281]	<ul style="list-style-type: none"> <li>• EN 12102-1:2017</li> <li>• EN 14511-2:2013</li> <li>• EN 14511-3:2013</li> <li>• EN 14825:2016</li> </ul>
RoHS	2011/65/EU	<ul style="list-style-type: none"> <li>• EN 50581:2012</li> </ul>

Technical file compiled by FUJITSU GENERAL (EURO) GmbH  
Fritz-Vomfelde-Straße 26-32, 40547 Düsseldorf, Germany

Place of issue Japan  
Date of issue 22. November. 2019  
Declaration reference FUJITSU GENERAL LIMITED  
3-3-17, Suenaga, Takatsu-ku, Kawasaki, Japan  
Title of authority General manager (responsible for quality assurance)

Authorized by Signature   
Isao Ogawa

\* Please refer to the back side for translation to other languages.



PART No. 9384074478

## EU DECLARATION OF CONFORMITY

Manufacturer [I] declares under its sole responsibility that the products [II] are in conformity with the requirements of the EU Directives, Regulations and Harmonised standards [III].

[I] Manufacturer FUJITSU GENERAL LIMITED  
3-3-17, Suenaga, Takatsu-ku, Kawasaki, Japan

[II] Product name Air Conditioner

Model **ARXG07KLLAP ARXG09KLLAP ARXG12KLLAP ARXG14KLLAP ARXG18KLLAP**

Serial number As rating label

[III] Directives/Regulations/Harmonised standards

Directive [Regulation]	Directive No. [Regulation No.]	Harmonised standard
Low Voltage	2014/35/EU	<ul style="list-style-type: none"> <li>• EN 60335-2-40:2003 + A11:2004 + A12:2005 + A1:2006 + A2:2009 + A13:2012</li> <li>• EN 62233:2008</li> </ul>
Machinery	2006/42/EC	<ul style="list-style-type: none"> <li>• EN 60335-2-40:2003 + A11:2004 + A12:2005 + A1:2006 + A2:2009 + A13:2012</li> </ul>
Electro Magnetic Compatibility	2014/30/EU	<ul style="list-style-type: none"> <li>• EN 55014-1:2006 + A1:2009 + A2:2011</li> <li>• EN 55014-2:1997 + A1:2001 + A2:2008</li> <li>• EN 61000-3-2:2014</li> <li>• EN 61000-3-12:2011</li> <li>• EN 61000-3-3:2013</li> <li>• EN 61000-3-11:2000</li> </ul> <p>Applicable standard depends on the connected outdoor unit.</p>
Ecodesign [Air conditioners]	2009/125/EC [206/2012] [2016/2281]	<ul style="list-style-type: none"> <li>• EN 12102-1:2017</li> <li>• EN 14511-2:2013</li> <li>• EN 14511-3:2013</li> <li>• EN 14825:2016</li> </ul>
RoHS	2011/65/EU	<ul style="list-style-type: none"> <li>• EN 50581:2012</li> </ul>

Technical file compiled by FUJITSU GENERAL (EURO) GmbH  
Fritz-Vomfelde-Straße 26-32, 40547 Düsseldorf, Germany

Place of issue Japan  
Date of issue 20. December. 2018  
Declaration reference FUJITSU GENERAL LIMITED  
3-3-17, Suenaga, Takatsu-ku, Kawasaki, Japan  
Title of authority General manager (responsible for quality assurance)

Authorized by  
Signature   
Masataka Eto

\* Please refer to the back side for translation to other languages.



PART No. 9332440478

## EU DECLARATION OF CONFORMITY

Manufacturer [I] declares under its sole responsibility that the products [II] are in conformity with the requirements of the EU Directives, Regulations and Harmonised standards [III].

[I] Manufacturer FUJITSU GENERAL LIMITED  
3-3-17, Suenaga, Takatsu-ku, Kawasaki, Japan

[II] Product name Air Conditioner

Model **ARXG22KMLB ARXG24KMLA ARXG30KMLA(\*1) ARXG36KMLA(\*1) ARXG45KMLA(\*1)**

Fan model number (\*1) 9320146023

Serial number As rating label

[III] Directives/Regulations/Harmonised standards

Directive [Regulation]	Directive No. [Regulation No.]	Harmonised standard
Low Voltage	2014/35/EU	• EN 60335-2-40:2003 + A11:2004 + A12:2005 + A1:2006 + A2:2009 + A13:2012 • EN 62233:2008
Machinery	2006/42/EC	• EN 60335-2-40:2003 + A11:2004 + A12:2005 + A1:2006 + A2:2009 + A13:2012
Electro Magnetic Compatibility	2014/30/EU	• EN 55014-1:2006 + A1:2009 + A2:2011 • EN 55014-1:2017 • EN 55014-2:1997 + A1:2001 + A2:2008 • EN 55014-2:2015 • EN 61000-3-2:2014 • EN 61000-3-12:2011 • EN 61000-3-3:2013 • EN 61000-3-11:2000 Applicable standard depends on the connected outdoor unit.
Ecodesign [Air conditioners]	2009/125/EC [206/2012]	• EN 12102-1:2017 • EN 14511-2:2013 • EN 14511-3:2013 • EN 14825:2016
Ecodesign [Fans driven by motors with an electric input power between 125 W and 500 kW]	2009/125/EC [327/2011]	—
RoHS	2011/65/EU	• EN 50581:2012

Technical file compiled by FUJITSU GENERAL (EURO) GmbH  
Fritz-Vomfelde-Straße 26-32, 40547 Düsseldorf, Germany

Place of issue Japan  
Date of issue 2. November. 2020  
Declaration reference FUJITSU GENERAL LIMITED  
3-3-17, Suenaga, Takatsu-ku, Kawasaki, Japan  
Title of authority General manager (responsible for quality assurance)

Authorized by Signature   
Isao Ogawa

\* Please refer to the back side for translation to other languages.



PART No. 9384987013

## EU DECLARATION OF CONFORMITY

Manufacturer [I] declares under its sole responsibility that the products [II] are in conformity with the requirements of the EU Directives, Regulations and Harmonised standards [III].

[I] Manufacturer FUJITSU GENERAL LIMITED  
3-3-17, Suenaga, Takatsu-ku, Kawasaki, Japan

[II] Product name Air Conditioner

Model **ARXG07KSLAP ARXG09KSLAP ARXG12KSLAP ARXG14KSLAP ARXG18KSLAP**


Serial number As rating label

[III] Directives/Regulations/Harmonised standards

Directive [Regulation]	Directive No. [Regulation No.]	Harmonised standard
Low Voltage	2014/35/EU	• EN 60335-2-40:2003 + A11:2004 + A12:2005 + A1:2006 + A2:2009 + A13:2012 • EN 62233:2008
Machinery	2006/42/EC	• EN 60335-2-40:2003 + A11:2004 + A12:2005 + A1:2006 + A2:2009 + A13:2012
Electro Magnetic Compatibility	2014/30/EU	• EN 55014-1:2006 + A1:2009 + A2:2011 • EN 55014-1:2017 • EN 55014-2:1997 + A1:2001 + A2:2008 • EN 55014-2:2015 • EN 61000-6-3:2007 + A1:2011 • EN 61000-6-1:2007 • EN 61000-3-2:2014 • EN 61000-3-3:2013 Applicable standard depends on the connected outdoor unit.
Ecodesign [Air conditioners]	2009/125/EC [206/2012]	• EN 12102-1:2017 • EN 14511-2:2013 • EN 14511-3:2013 • EN 14825:2016
RoHS	2011/65/EU	• EN 50581:2012

Technical file compiled by FUJITSU GENERAL (EURO) GmbH  
Fritz-Vomfelde-Straße 26-32, 40547 Düsseldorf, Germany

Place of issue Japan  
Date of issue 13. October. 2020  
Declaration reference FUJITSU GENERAL LIMITED  
3-3-17, Suenaga, Takatsu-ku, Kawasaki, Japan  
Title of authority General manager (responsible for quality assurance)

Authorized by Signature   
Isao Ogawa

\* Please refer to the back side for translation to other languages.



PART No. 9384987006

# 5. Technische Daten

## 5.1 AOYG 30KBTA4-36KBTA5

Außereinheit		AOYG 30KBTA4	AOYG 36KBTA5
Nennkühlleistung	kW	8,0	9,5
Leistungsbereich Kühlen	kW	2,4 - 10,1	3,0 - 11,0
Nennheizleistung	kW	9,6	10,6
Leistungsbereich Heizen	kW	3,0 - 11,2	3,5 - 12,0
Spannung	V	230	230
Frequenz	Hz	50	50
Nennstromaufnahme			
- Kühlen	A	9,1	11,1
- Heizen	A	9,4	10,6
- Anlaufstrom	A	9,4	11,0
Absicherung	A	20	20
Nennleistungsaufnahme			
- Kühlen	kW	2,05	2,50
- Heizen	kW	2,11	2,36
Energieverbrauch <sup>2</sup>			
- Kühlen	kWh/a	329	391
- Heizen	kWh/a	1.978	2.130
Energieeffizienzgröße			
- Kühlen SEER	W/W	8,50	8,50
- Heizen SCOP	W/W	4,60	4,60
Energieeffizienzklasse <sup>3</sup>			
- Kühlen	A+++ bis G	A+++	A+++
- Heizen		A++	A++
Prüfkombination		4 x ASYG 07KMCF	5 x ASYG 07KMCF
Luftumwälzung max.	m³/h	2.950	2.900
Schalldruckpegel <sup>1</sup> Kühlen/Heizen	dB(A)	50/54	52/55
Schalleistungspegel Kühlen/Heizen	dB(A)	63/66	65/68
Abmessungen (H/B/T)	mm	884/820/315	
Gewicht	kg	55	59
Kältemittelleitungen			
- Flüssigkeit	mm (inch)	4x 6,35 (1/4)	5x 6,35 (1/4)
- Sauggas	mm (inch)	2x 9,52 (3/8), 2x 12,7 (1/2)*	3x 9,52 (3/8), 2x 12,7 (1/2)**
- Gesamtleitungslänge max.	m	70	75
- Einfache Leitungslänge	m	25	25
- Gesamtleitungslänge min.	m	15	15
- Einfache Mindestlänge	m	2,5	2,5
- max. Höhendifferenz IE/IE und IE/AE	m	10/15	10/15
Kältemittelmenge R32	g	2.200	2.500
- vorgefüllt bis	m	40	40
- zusätzliche Kältemittelmenge pro Meter	g/m	20	20
GWP (Kältemittel R32)	kgCO <sub>2</sub> eq.	675	675
GWP gesamt	kgCO <sub>2</sub> eq.	1.485	1.688
Verdichterbauart		Doppelrollkolben	
Anzahl der Inneneinheiten		2-4	2-5
Summe der Nennleistungen aller Inneneinheiten	BtU	25-49	27-54
zulässige Umgebungstemperatur			
- Kühlen	°C	-10 bis 46	
- Heizen	°C	-15 bis 24	

\* zwei Reduzierungen 12/10 beiliegend

\*\* zwei Reduzierungen 12/10 und eine Erweiterung 10/12 beiliegend

Leistungsangaben bei Kühlen: I.E. 27°C TK / 50% r.F. A.E. 35°C TK. / 40% r.F.  
Heizen: I.E. 20°C TK A.E. 7°C TK / 88% r.F.

<sup>1</sup> gemessen im Freifeld in 1 m Abstand

<sup>2</sup> nach EU-Verordnung 626/2011

<sup>3</sup> Energie-Effizienzklasse: A = niedriger Verbrauch, G = hoher Verbrauch weitere Angaben siehe Kapitel „13. Kombinations- und Energieeffizienztabelle“ auf Seite 68

## 5.2 ASYG 07-09-12-14KMCF

Inneneinheit		ASYG 07KMCF	ASYG 09KMCF	ASYG 12KMCF	ASYG 14KMCF
Nennkühlleistung	kW	2,0	2,5	3,5	4,0
Nennheizleistung	kW	2,5	2,8	4,0	5,4
Spannung	V	230			
Frequenz	Hz	50			
Absicherung	A	über Außeneinheit			
Kondensatanschluss Innen/Außen Ø	mm	13,8 / 15,0 bis 16,8			
Luftumwälzung	m³/h	320/430/540/650	320/430/560/700	320/430/560/700	310/450/600/770
Schalldruckpegel*	dB(A)	21/29/33/38	20/29/34/40	21/30/35/40	21/30/36/43
Abmessungen HxBxT	mm	270/834/222			
Gewicht	kg	12,5			13,5
Kältemittelleitungen - Flüssigkeitsleitung - Saugleitung	mm mm	6,35 (1/4) 9,52 (3/8)			
Fernbedienung		Infrarot-Fernbedienung (Option: Kabel- oder Wifi)			
Automatische Wiedereinschaltung		ja			

## 5.3 ASYG 18-22-24KMTE

Inneneinheit		ASYG 18KMTE	ASYG 22KMTE	ASYG 24KMTE
Nennkühlleistung	kW	5,0	6,0	7,0
Nennheizleistung	kW	6,0	7,0	8,0
Spannung	V	230		
Frequenz	Hz	50		
empfohlene Absicherung (träge)	A	über Außeneinheit		
Kondensatanschluss Innen/Außen Ø	mm	13,8 / 15,8 bis 16,7		
Luftumwälzung	m³/h	510/640/810/980	510/640/810/1.060	510/640/850/1.170
Schalldruckpegel <sup>1)</sup>	dB(A)	29/35/40/45	29/35/40/48	29/35/40/49
Abmessungen H/B/T	mm	280/980/240		
Gewicht	kg	12,5		
Kältemittelleitungen - Flüssigkeitsleitung - Saugleitung	mm mm	6,35 (1/4) 12,70 (1/2)		
Fernbedienung		Kabel-Fernbedienung (Option: Kabel-, WiFi)		
Automatische Wiedereinschaltung		ja		

Leistungsangaben bei Kühlen: I.E. 27 °C TK. / 50 % r.F. A.E. 35 °C TK. / 40 % r.F.  
Heizen: I.E. 20 °C TK. A.E. 7 °C TK. / 88 % r.F.

\* Gemessen im Freifeld in 1 m Abstand

## 5.4 ASYG 07-09-12-14KGTF

Inneneinheit		ASYG 07KGTF	ASYG 09KGTF	ASYG 12KGTF	ASYG 14KGTF
Nennkühlleistung	kW	2,0	2,5	3,5	4,0
Nennheizleistung	kW	2,5	2,8	4,0	5,4
Spannung	V	230			
Frequenz	Hz	50			
Absicherung	A	über Außeneinheit			
Kondensatanschluss Innen/Außen Ø	mm	13,8 / 15,0 bis 16,8			
Luftumwälzung	m³/h	270/430/540/650	270/430/560/700	250/430/560/700	280/450/600/770
Schalldruckpegel*	dB(A)	19/29/33/38	19/29/34/40	19/30/35/40	20/30/36/43
Abmessungen HxBxT	mm	270/834/215			
Gewicht	kg	12,5			13,0
Kältemittelleitungen					
- Flüssigkeitsleitung	mm	6,35 (1/4)			
- Saugleitung	mm	9,52 (3/8)			
Fernbedienung		Infrarot-Fernbedienung (Option: Kabel- oder Wifi)			
Automatische Wiedereinschaltung		ja			

## 5.5 ASYG 07-09-12-14KETF(B)

Inneneinheit		ASYG 07KETF(B)	ASYG 09KETF(B)	ASYG 12KETF(B)	ASYG 14KETF(B)
Nennkühlleistung	kW	2,0	2,5	3,5	4,0
Nennheizleistung	kW	2,5	2,8	4,0	5,4
Spannung	V	230			
Frequenz	Hz	50			
Absicherung	A	über Außeneinheit			
Kondensatanschluss (Durchmesser)	mm	ID 13,8 AD 15,0 bis 16,8 mm			
Luftumwälzung	m³/h	270/430/540/650	270/430/560/700	270/430/560/700	280/450/600/770
Schalldruckpegel*	dB(A)	21/29/33/38	21/29/34/40	21/30/35/40	21/30/36/43
Abmessungen HxBxT	mm	295/950/230			
Gewicht	kg	11			11,5
Kältemittelleitungen					
- Flüssigkeitsleitung	mm	6,35 (1/4)			
- Saugleitung	mm	9,52 (3/8)			
Fernbedienung		Infrarot-Fernbedienung (Option: Kabel- , Wifi)			
Automatische Wiedereinschaltung		ja			

Leistungsangaben bei Kühlen: I.E. 27 °C TK. / 50 % r.F. A.E. 35 °C TK. / 40 % r.F.  
 Heizen: I.E. 20 °C TK. A.E. 7 °C TK. / 88 % r.F.

\* Gemessen im Freifeld in 1 m Abstand

## 5.6 AUXG 07-09-12-14-18-(22\*)KVLA

Inneneinheit		AUXG 07KVLA	AUXG 09KVLA	AUXG 12KVLA
Nennkühlleistung	kW	2,0	2,5	3,5
Nennheizleistung	kW	2,5	2,8	4,0
Spannung	V	230		
Frequenz	Hz	50		
Absicherung	A	über Außeneinheit		
Förderhöhe Kondensatpumpe	mm	700		
Kondensatanschluss Innen/Außen Ø	mm	25,0 / 32,0		
Luftumwälzung	m³/h	390/440/490/540	390/440/490/540	410/470/530/610
Schalldruckpegel*	dB(A)	27/29/31/33	27/29/31/33	28/32/35/38
Abmessungen	H/B/T	245/570/570		
- Inneneinheit	mm	49/620/620		
- Blende	mm	262		
- Einbautiefe	mm			
Gewicht	kg	17,3		
Kältemittelleitungen		6,35 (1/4)		
- Flüssigkeitsleitung	mm	9,52 (3/8)		
- Saugleitung	mm			
Fernbedienung		Infrarot-Fernbedienung (Option: Kabel-, Wifi)		
Automatische Wiedereinschaltung		ja		

Inneneinheit		AUXG 14KVLA	AUXG 18KVLA	AUXG 22KVLA*
Nennkühlleistung	kW	4,0	5,0	6,0
Nennheizleistung	kW	5,4	6,0	7,0
Spannung	V	230		
Frequenz	Hz	50		
Absicherung	A	über Außeneinheit		
Förderhöhe Kondensatpumpe	mm	700		
Kondensatanschluss (Durchmesser)	mm	25,0 / 32,0		
Luftumwälzung	m³/h	410/490/580/680	410/490/580/680	450/600/740/830
Schalldruckpegel*	dB(A)	30/36/42/44	29/32/35/38	30/36/42/44
Abmessungen	H/B/T	245/570/570		
- Inneneinheit	mm	49/620/620		
- Blende	mm	262		
- Einbautiefe	mm			
Gewicht	kg	18,3		
Kältemittelleitungen		6,35 (1/4)		6,35 (1/4)
- Flüssigkeitsleitung	mm	9,52 (3/8)		12,7 (1/2)
- Saugleitung	mm			
Fernbedienung		Infrarot-Fernbedienung (Option: Kabel-, Wifi)		
Automatische Wiedereinschaltung		ja		

\*nicht an KBTA5 bei Nutzung mit 5 Inneneinheiten

Leistungsangaben bei Kühlen: I.E. 27 °C TK. / 50 % r.F. A.E. 35 °C TK. / 40 % r.F.  
 Heizen: I.E. 20 °C TK. A.E. 7 °C TK. / 88 % r.F.

\* Gemessen im Freifeld in 1 m Abstand



## 5.7 AGYG 09-12-14KVCA

Inneneinheit		AGYG 09KVCA	AGYG 12KVCA	AGYG 14KVCA
Nennkühlleistung	kW	2,5	3,5	4,0
Nennheizleistung	kW	3,0	4,0	5,4
Spannung	V	230		
Frequenz	Hz	50		
empfohlene Absicherung (träge)	A	über Außeneinheit		
Kondensatanschluss Innen/Außen Ø	mm	13,8 / 15,8 bis 16,7		
Luftumwälzung	m³/h	270/360/440/530	270/380/490/600	270/400/520/650
Schalldruckpegel <sup>1)</sup>	dB(A)	22/28/34/39	22/30/36/42	22/31/38/44
Abmessungen H/B/T	mm	600/740/200		
Gewicht	kg	14		
Kältemittelleitungen				
- Flüssigkeitsleitung	mm	6,35 (1/4)		
- Saugleitung	mm	9,52 (3/8)		
Fernbedienung		Infrarot-Fernbedienung (Option: Kabel-, WiFi)		
Automatische Wiedereinschaltung		ja		

Leistungsangaben bei Kühlen: I.E. 27 °C TK. / 50 % r.F. A.E. 35 °C TK. / 40 % r.F.  
 Heizen: I.E. 20 °C TK. A.E. 7 °C TK. / 88 % r.F.

\* Gemessen im Freifeld in 1 m Abstand

## 5.8 ABYG 18-(22\*)KRTA

Inneneinheit		ABYG 18KRTA	ABYG 22KRTA*
Nennkühlleistung	kW	5,2	6,0
Nennheizleistung	kW	6,0	7,0
Spannung	V	230	
Frequenz	Hz	50	
Entfeuchtungsleistung	l/h	2,0	2,5
Absicherung	A	über Außeneinheit	
Kondensatanschluss Innen/Außen Ø	mm	25,0 / 32,0	
Luftumwälzung	m³/h	650/710/790/840	650/710/790/900
Schalldruckpegel <sup>1)</sup>	dB(A)	31/33/36/38	31/34/37/42
Abmessungen H/B/T	mm	235/1.080/705	
Gewicht	kg	24	
Kältemittelleitungen - Flüssigkeitsleitung - Saugleitung	mm mm	6,35 (1/4) 12,7 (1/2)	
Fernbedienung		Touch-Fernbedienung (Option: Infrarot-, WiFi)	
Automatische Wiedereinschaltung		ja	

\*nicht an KBTA5 bei Nutzung mit 5 Inneneinheiten

## 5.9 ARXG 07-09-12-14-18KLLAP

Inneneinheit		ARXG 07KLLAP	ARXG 09KLLAP	ARXG 12KLLAP	ARXG 14KLLAP	ARXG 18KLLAP
Nennkühlleistung	kW	2,0	2,5	3,5	4,0	5,0
Nennheizleistung	kW	2,5	2,8	4,0	5,4	6,0
Spannung	V	230				
Frequenz	Hz	50				
Absicherung	A	über Außeneinheit				
Förderhöhe Kondensatpumpe	mm	700				
Kondensatanschluss Innen/Außen Ø	mm	ID 25,0 AD 32,0 mm				
Luftumwälzung	m³/h	440/470/490/550	450/500/550/600	480/550/600/650	480/600/700/800	750/820/880/940
Pressung	Pa	0 bis 90				
Mindest-Ansaugtemperatur	°C	10				
Schalldruckpegel <sup>1)</sup>	dB(A)	24/25/26/28	25/26/27/28	26/27/28/29	26/28/30/32	27/29/30/32
Abmessungen H/B/T	mm	198/700/620				198/900/620
Gewicht	kg	16	17			20
Kältemittelleitungen - Flüssigkeitsleitung - Saugleitung	mm mm	6,35 (1/4) 9,52 (3/8)				6,35 (1/4) 12,7 (1/2)
Fernbedienung		Kabel-Fernbedienung (Option: WiFi)				
Automatische Wiedereinschaltung		ja				

Leistungsangaben bei Kühlen: I.E. 27 °C TK. / 50 % r.F. A.E. 35 °C TK. / 40 % r.F.  
Heizen: I.E. 20 °C TK. A.E. 7 °C TK. / 88 % r.F.

<sup>1)</sup> Gemessen im Freifeld in 1 m Abstand

## 5.10 ARXG 22KMLB\*

Inneneinheit		ARXG 22KMLB*
Nennkühlleistung	kW	6,0
Nennheizleistung	kW	7,5
Spannung	V	230
Frequenz	Hz	50
Absicherung	A	über Außeneinheit
Kondensatanschluss Innen/Außen Ø	mm	25,0 / 32,0
Luftumwälzung	m³/h	580/750/910/1.100
Pressung	Pa	30 bis 150
Mindest-Ansaugtemperatur	°C	10
Schalldruckpegel <sup>1)</sup>	dB(A)	25/27/29/31
Abmessungen H/B/T	mm	270/1.135/700
Gewicht	kg	35
Kältemittelleitungen - Flüssigkeitsleitung - Saugleitung	mm mm	6,35 (1/4) 12,7 (1/2)
Fernbedienung		Kabel-Fernbedienung (Option: WiFi)
Automatische Wiedereinschaltung		ja

\*nicht an KBTA5 bei Nutzung mit 5 Inneneinheiten

## 5.11 ARXG 07-09-12-14-18KSLAP

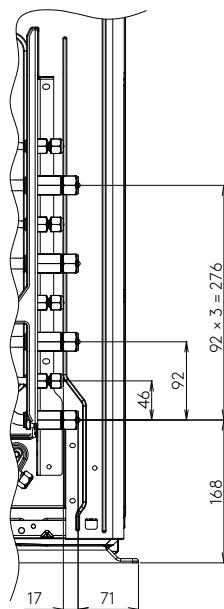
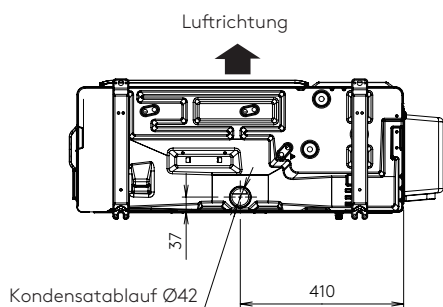
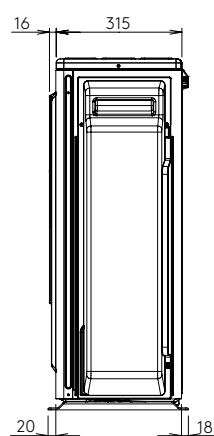
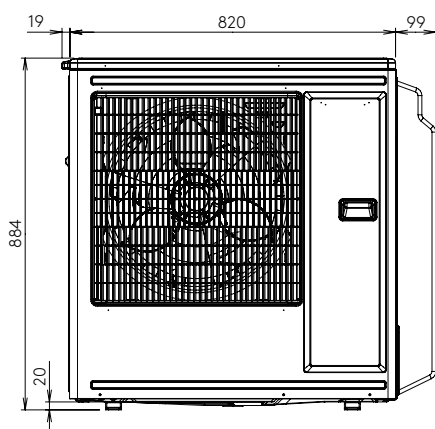
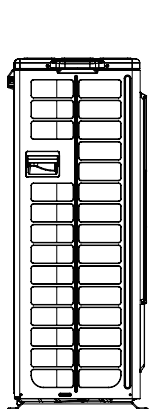
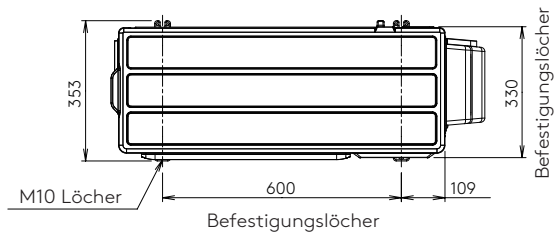
Inneneinheit		ARXG 07KSLAP	ARXG 09KSLAP	ARXG 12KSLAP	ARXG 14KSLAP	ARXG 18KSLAP
Nennkühlleistung	kW	2,0	2,5	3,5	4,0	5,0
Nennheizleistung	kW	2,5	2,8	4,0	5,4	6,0
Spannung	V	230				
Frequenz	Hz	50				
Absicherung	A	über Außeneinheit				
Förderhöhe Kondensatpumpe	mm	700				
Kondensatanschluss Innen/Außen Ø	mm	ID 25,0 AD 32,0 mm				
Luftumwälzung	m³/h	360/390/440/550	360/400/450/600	360/430/490/650	360/530/640/800	480/540/750/940
Pressung	Pa	0 bis 30				
Mindest-Ansaugtemperatur	°C	10				
Schalldruckpegel <sup>1)</sup>	dB(A)	23/24/26/29	23/24/26/29	23/25/27/31	23/27/30/35	23/26/29/33
Abmessungen H/B/T	mm	198/700/450			198/900/450	198/900/450
Gewicht	kg	15,5				18,5
Kältemittelleitungen - Flüssigkeitsleitung - Saugleitung	mm mm	6,35 (1/4) 9,52 (3/8)				6,35 (1/4) 12,7 (1/2)
Fernbedienung		Hotel-Fernbedienung (Option: Kabel-, WiFi)				
Automatische Wiedereinschaltung		ja				

Leistungsangaben bei Kühlen: I.E. 27 °C TK. / 50 % r.F. A.E. 35 °C TK. / 40 % r.F.  
Heizen: I.E. 20 °C TK. A.E. 7 °C TK. / 88 % r.F.

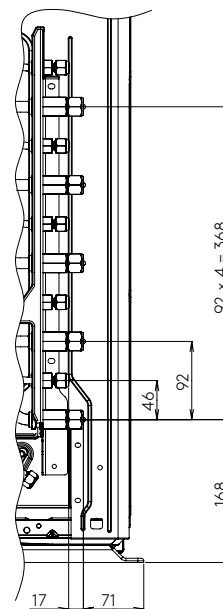
\* Gemessen im Freifeld in 1 m Abstand

# 6. Abmessungen

## 6.1 AOYG 30KBTA4, AOYG 36KBTA5



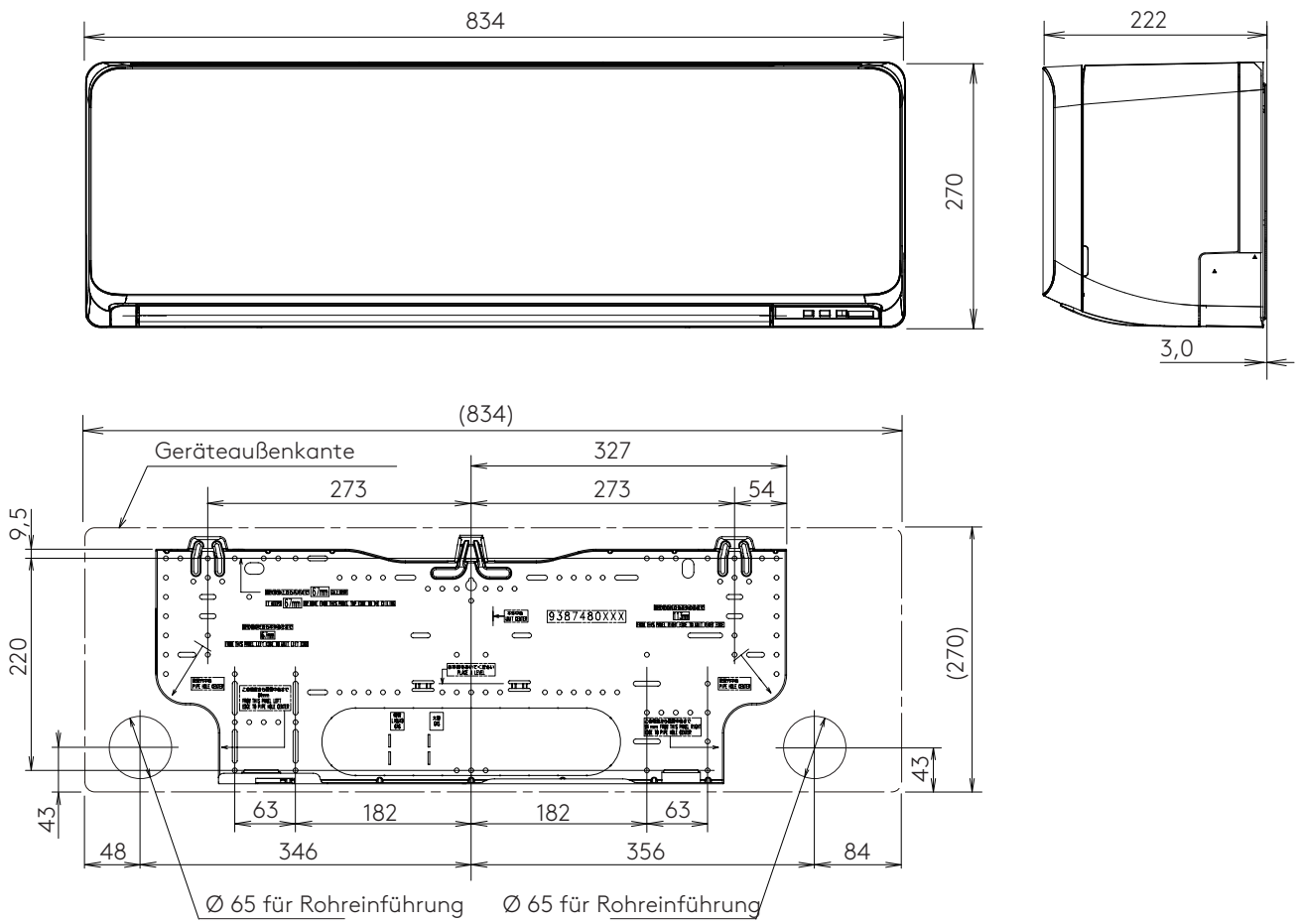
AOYG 30KBTA4



AOYG 36KBTA5

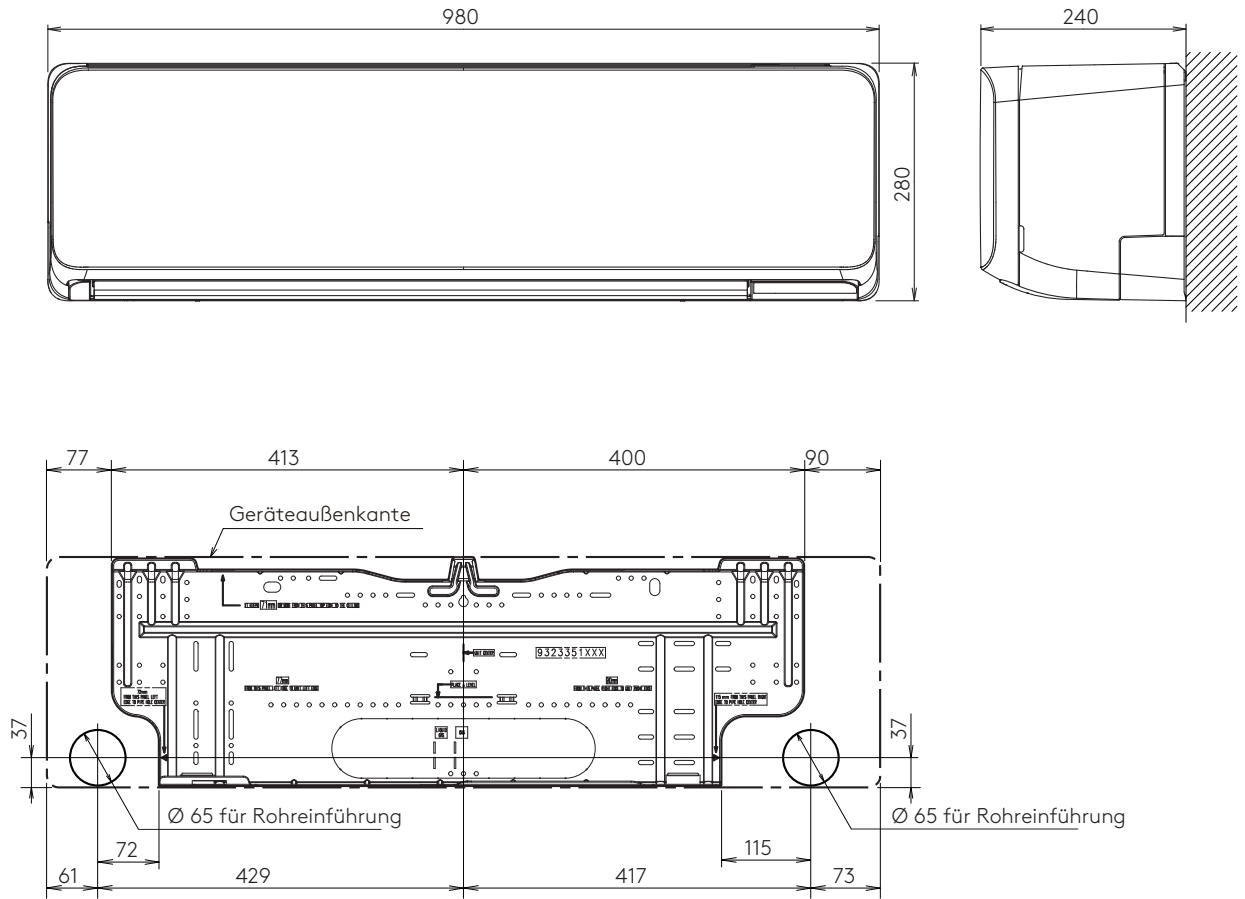
Einheit: mm

## 6.2 ASYG 07-09-12-14KMCF

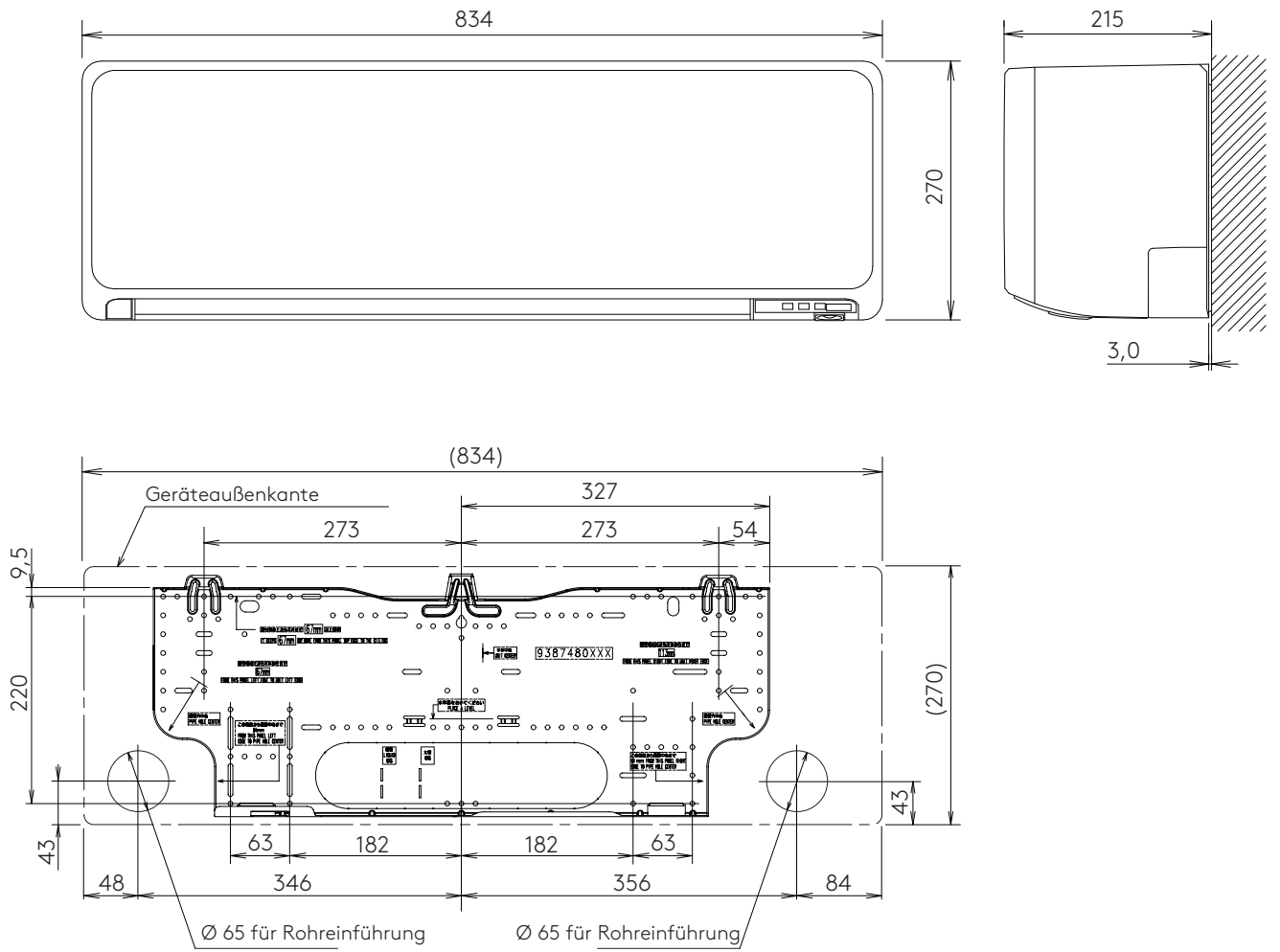


Einheit: mm

### 6.3 ASYG 18-22-24KMTE

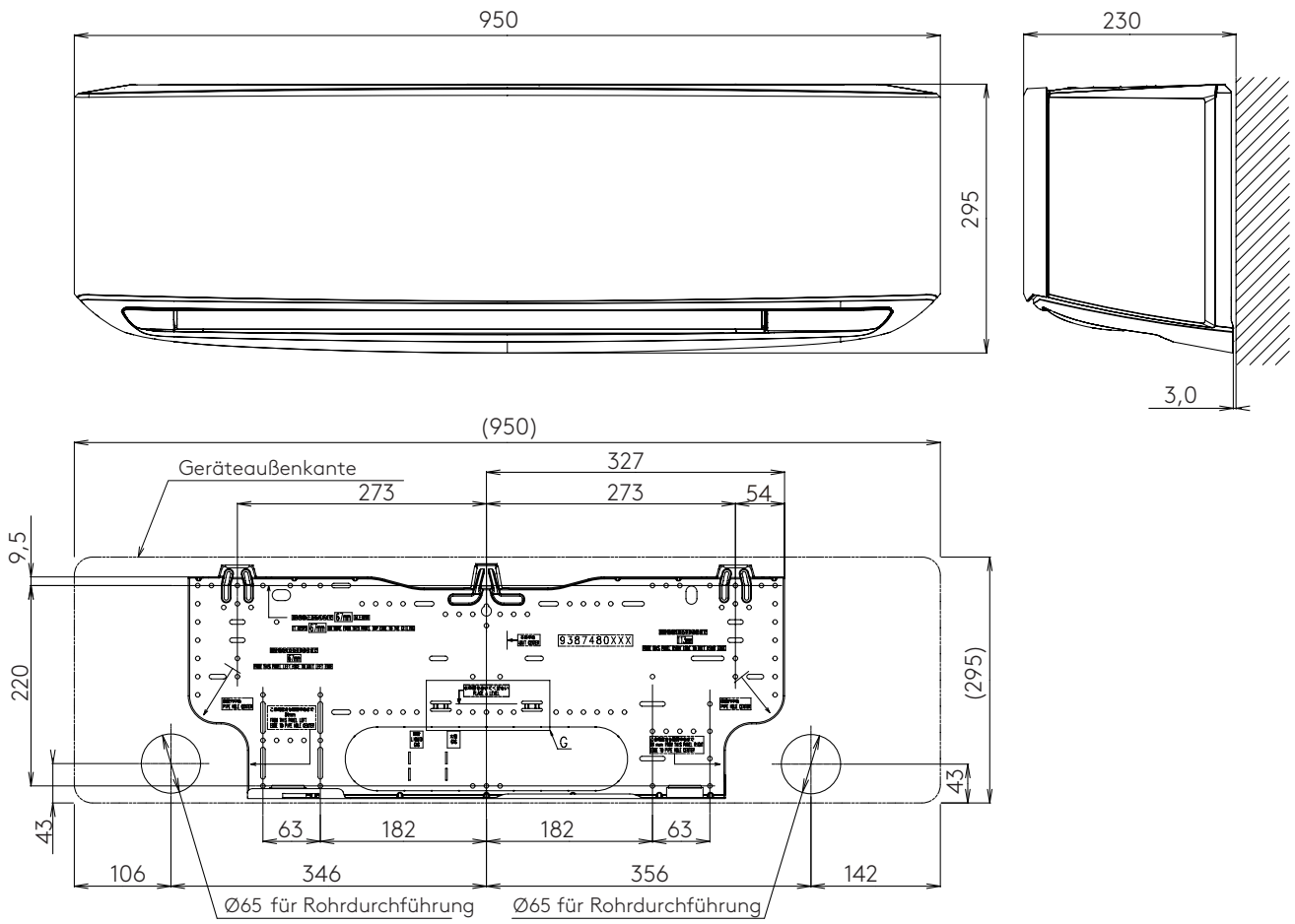


## 6.4 ASYG 07-09-12-14KGTf



Einheit: mm

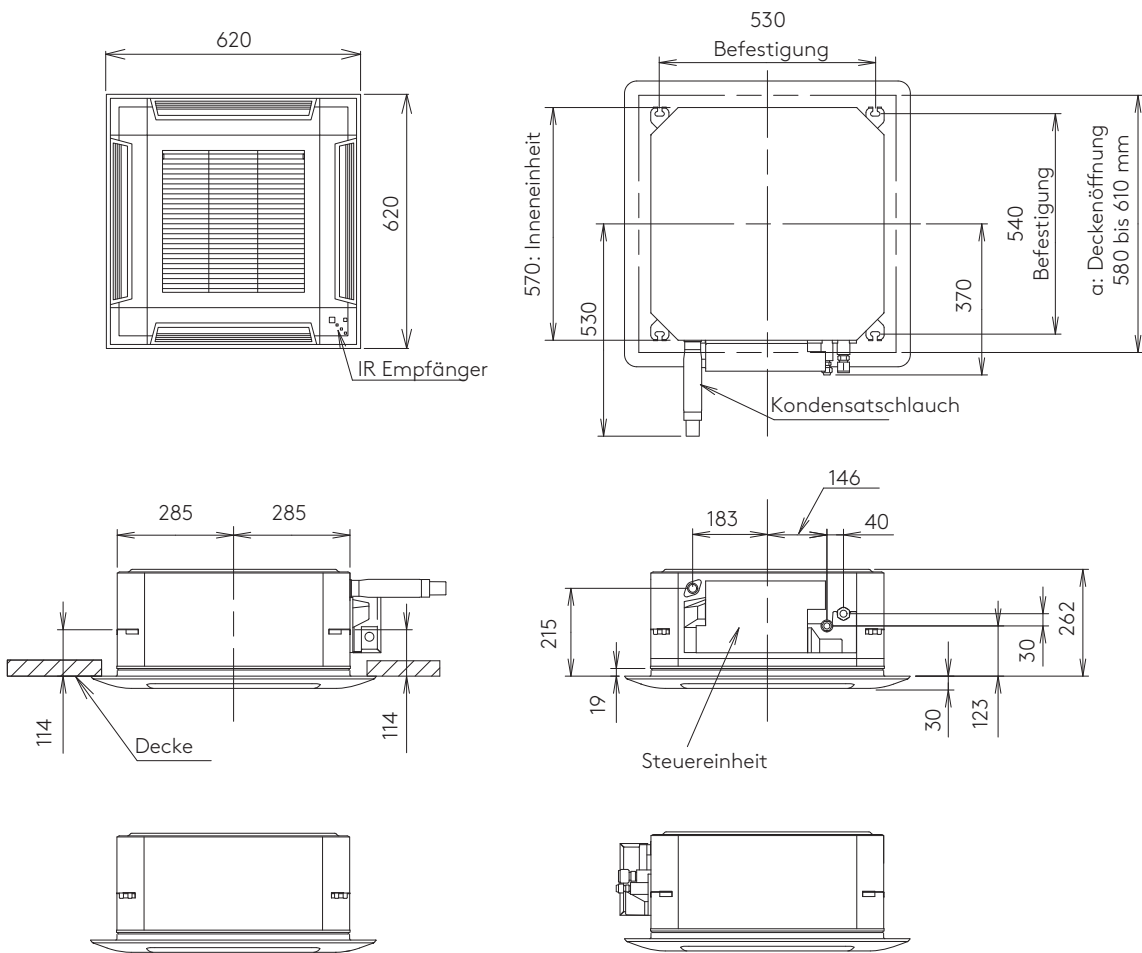
## 6.5 ASYG 07-09-12-14KETF(B)



Einheit: mm

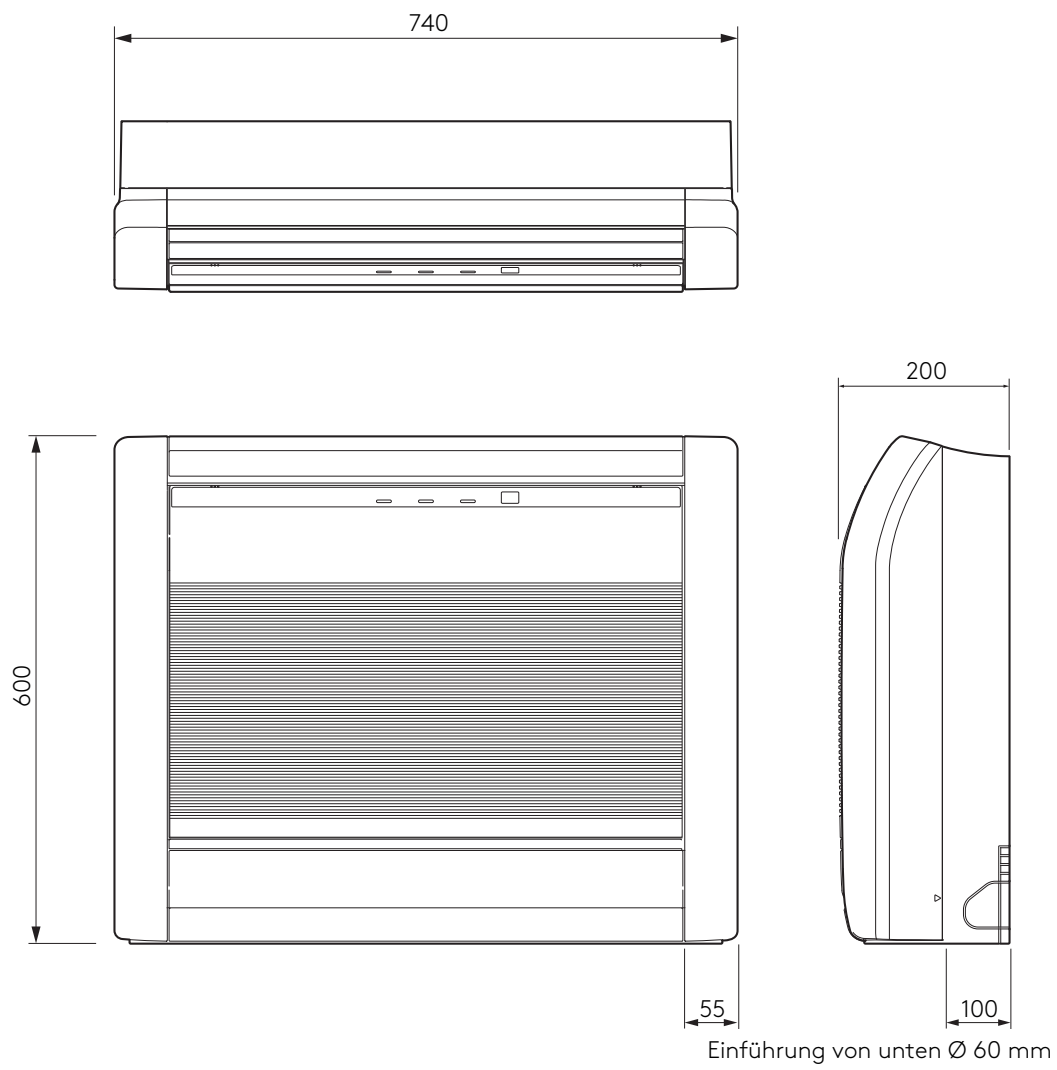


## 6.6 AUXG 07-09-12-14-18-22KVLA



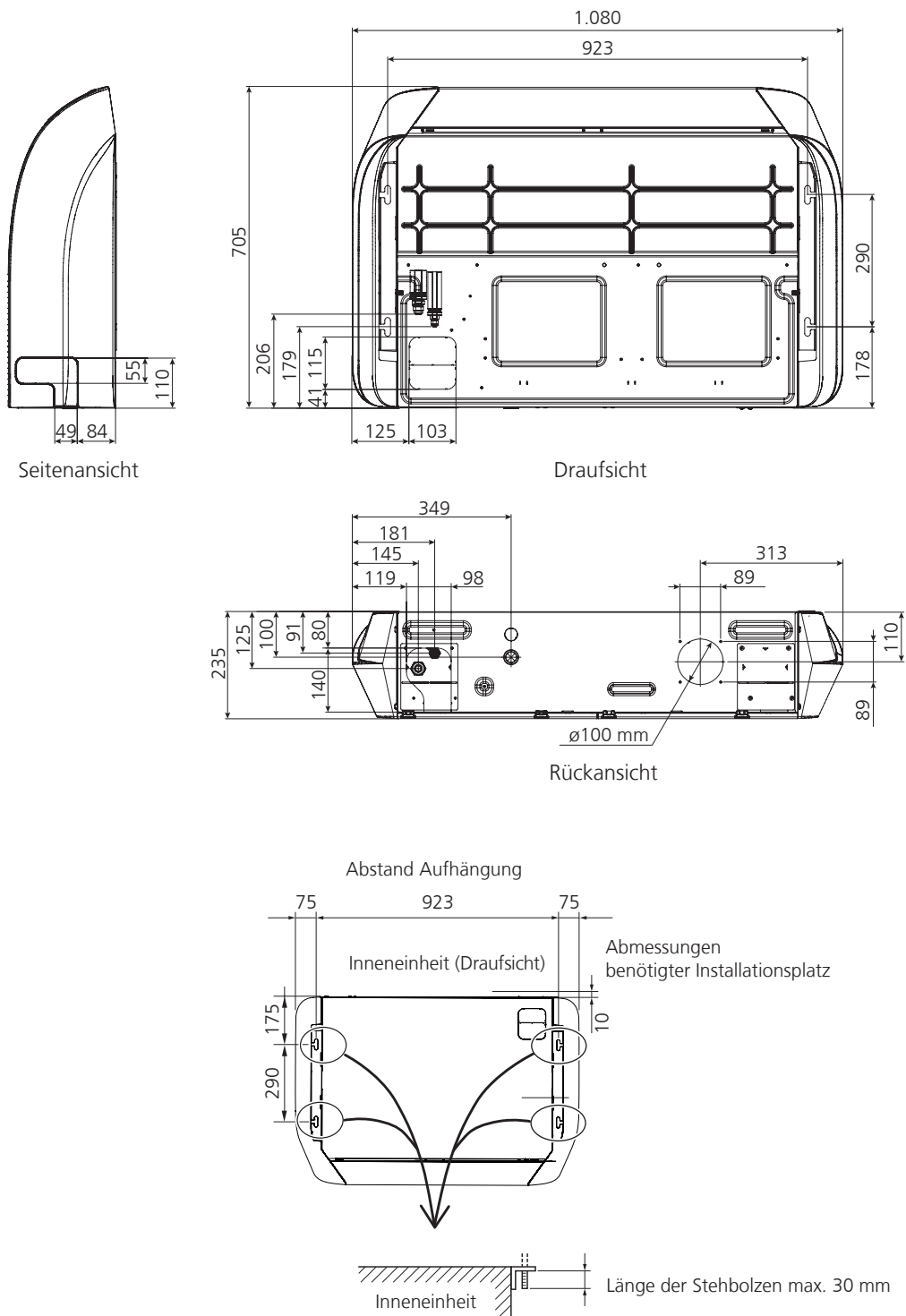
Einheit: mm

## 6.7 AGYG 09-12-14KVCA

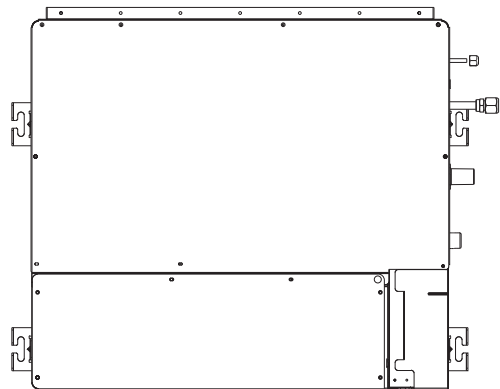
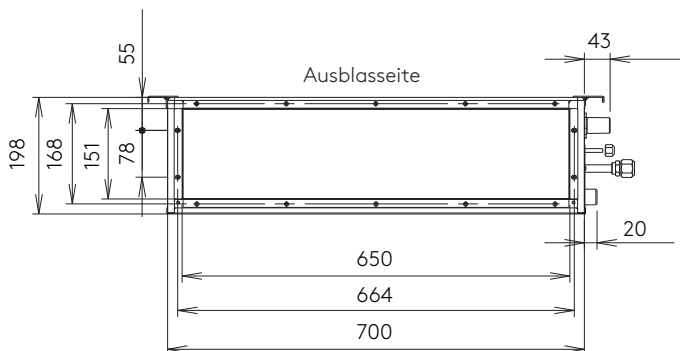
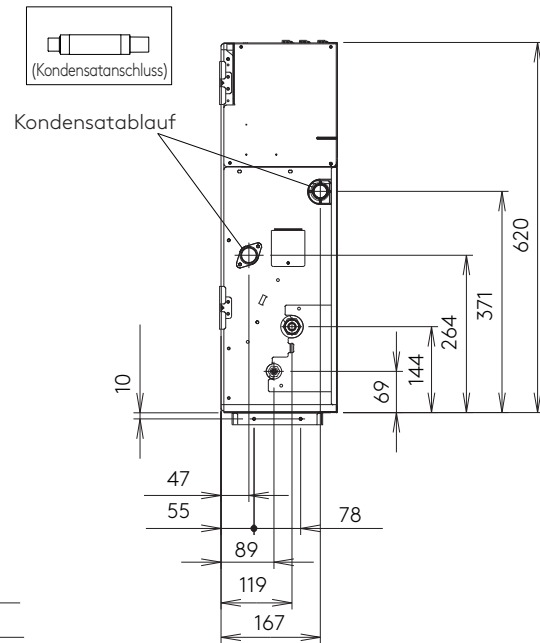
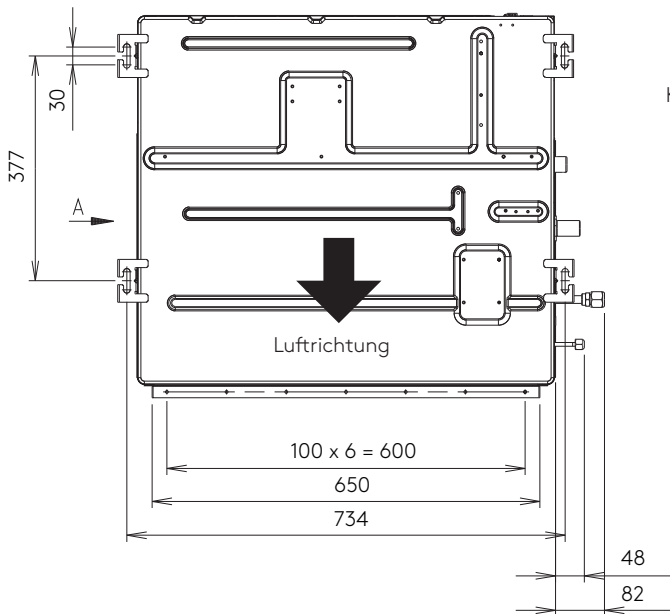
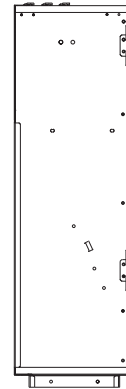
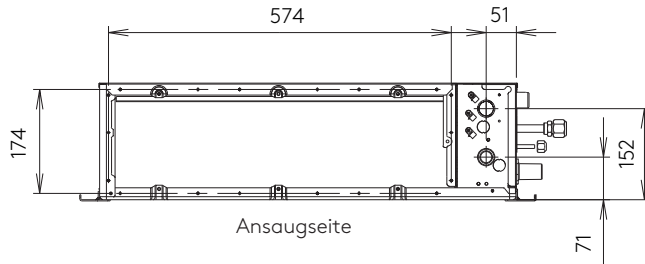


Einheit: mm

## 6.8 ABYG 18-22KRTA

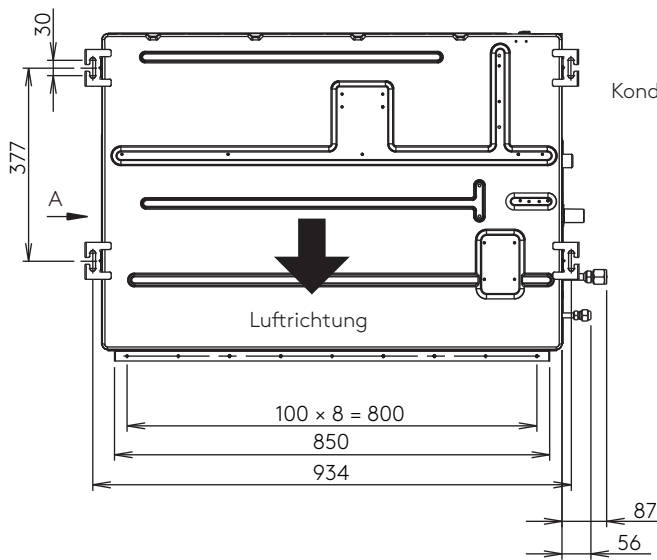
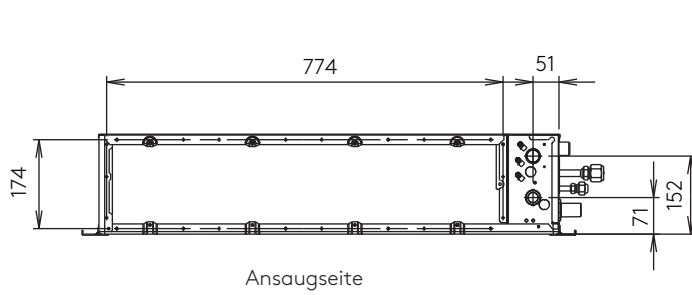


## 6.9 ARXG 07-09-12-14KLLAP

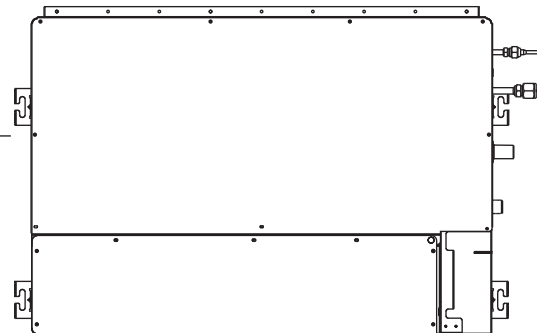
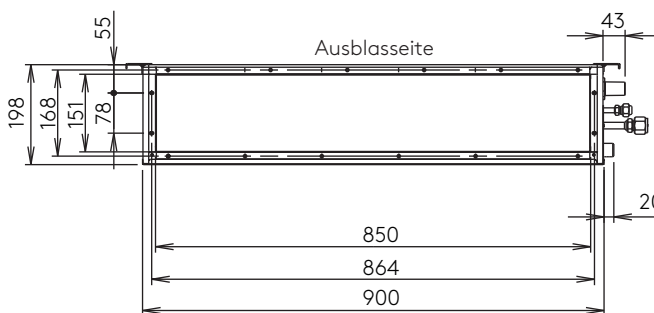
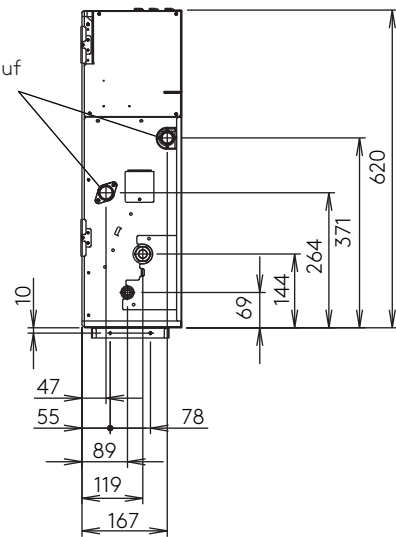


Einheit: mm

## 6.10 ARXG 18KLLAP

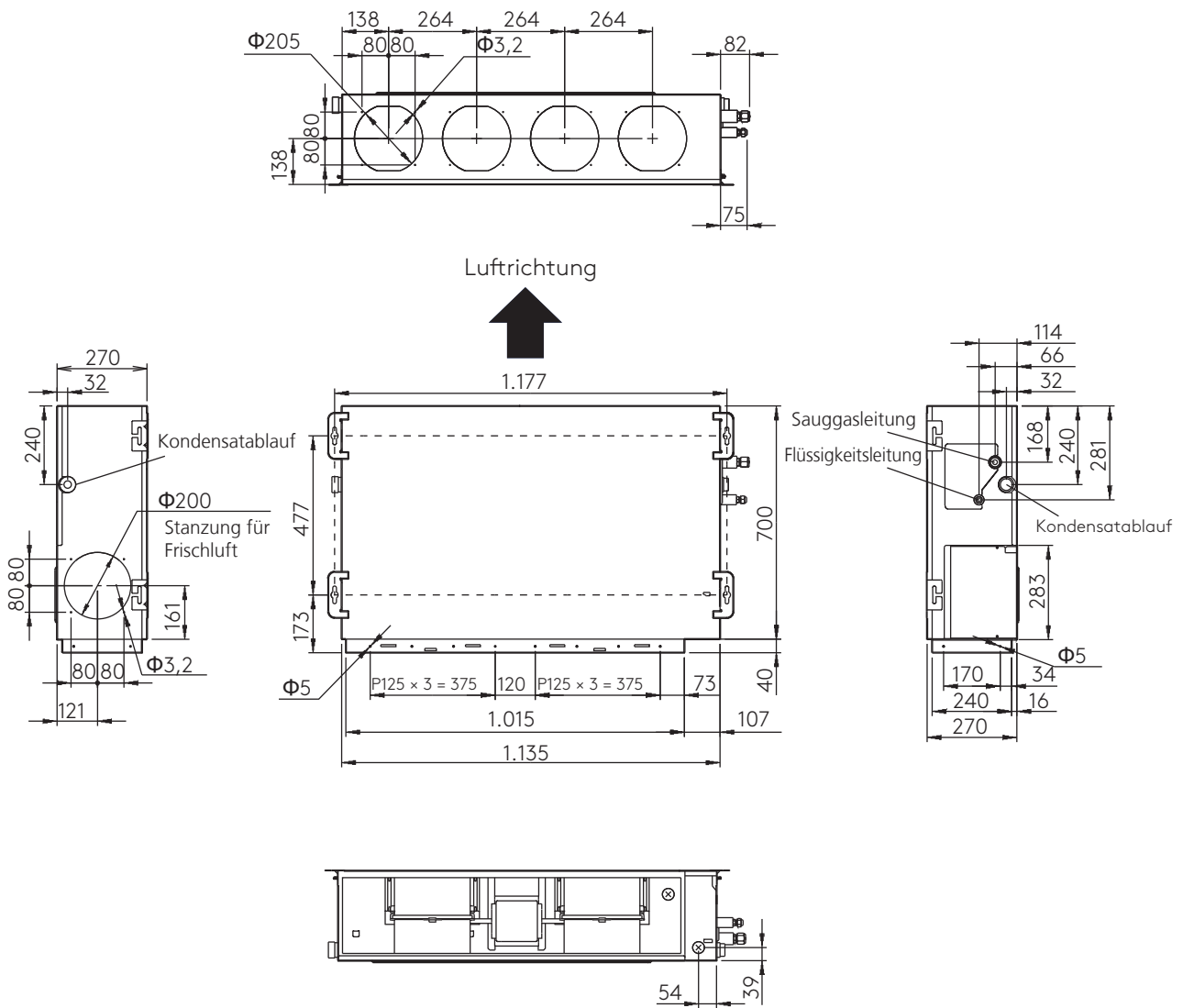


Kondensatablauf

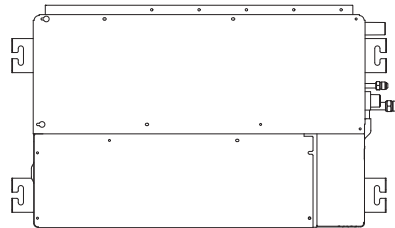
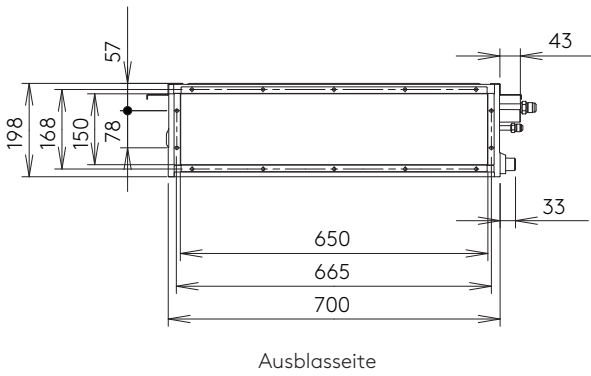
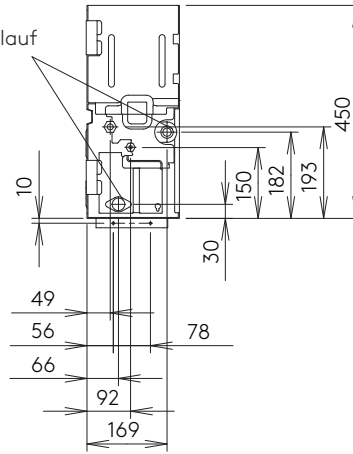
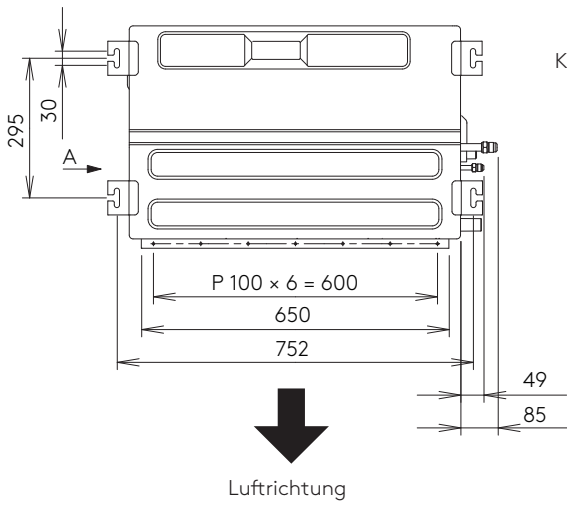
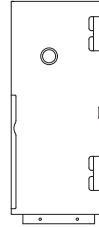
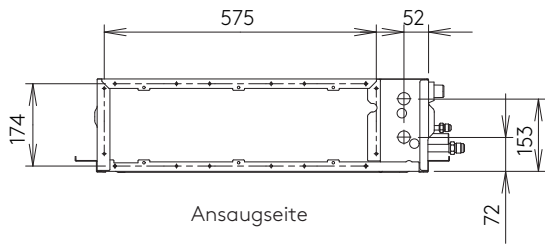


Einheit: mm

## 6.11 ARXG 22KMLB

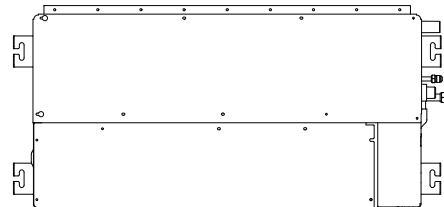
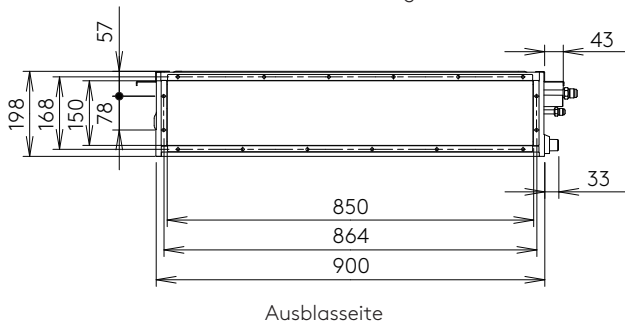
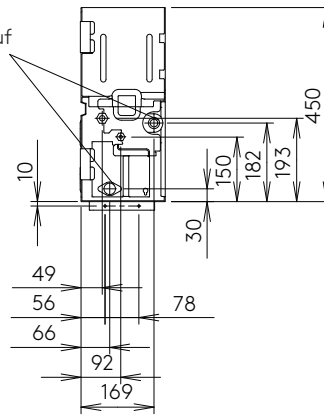
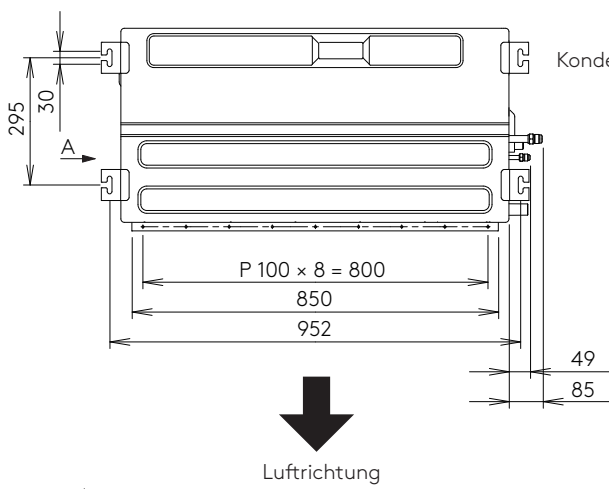
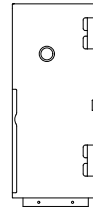
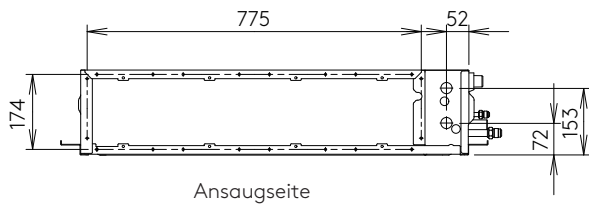


## 6.12 ARXG 09-12-14KSLAP



Einheit: mm

## 6.13 ARXG 18KSLAP



Einheit: mm

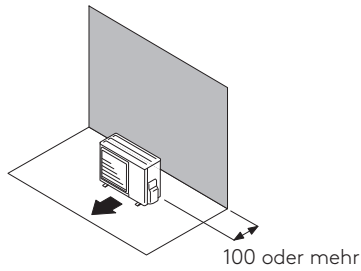


# 7. Mindestabstände zu Hindernissen

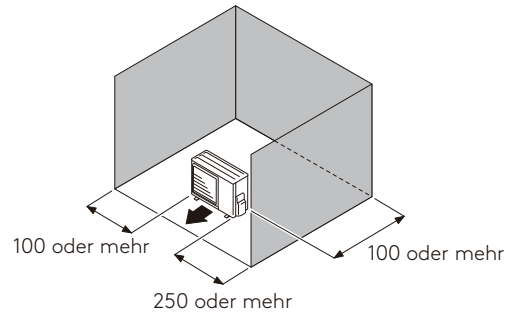
## Außeneinheiten

### • Ohne Hindernisse oberhalb

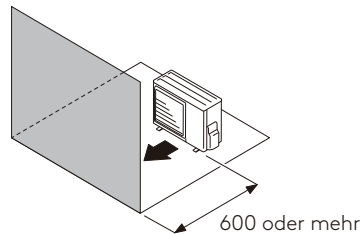
Hindernisse nur rückseitig



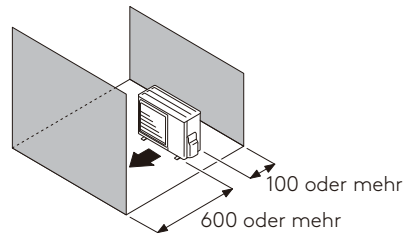
Hindernisse rückseitig und seitlich



Hindernisse nur an Vorderseite

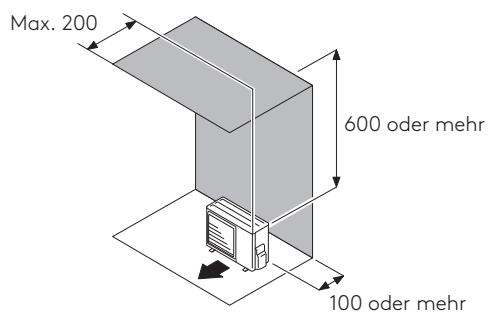


Hindernisse an Vorder- und Rückseite

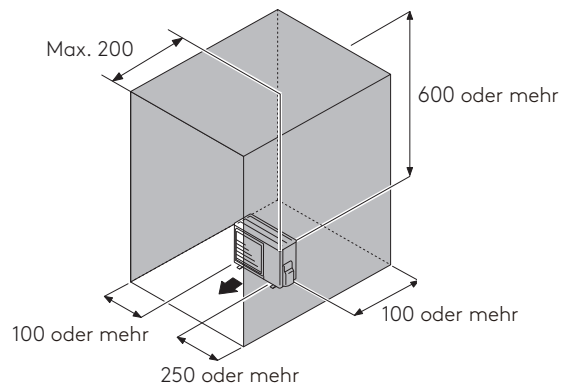


### • Wenn oberhalb Hindernisse sind

Hindernisse rückseitig und oberhalb

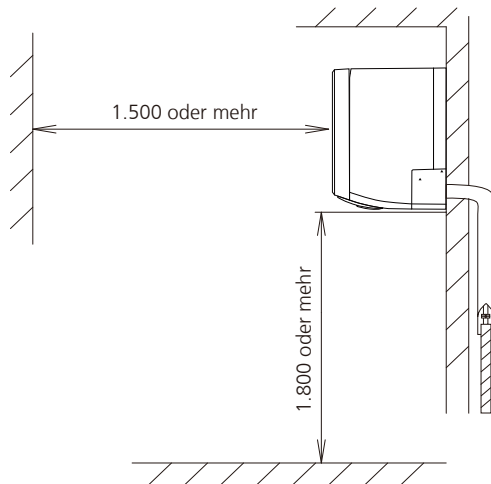
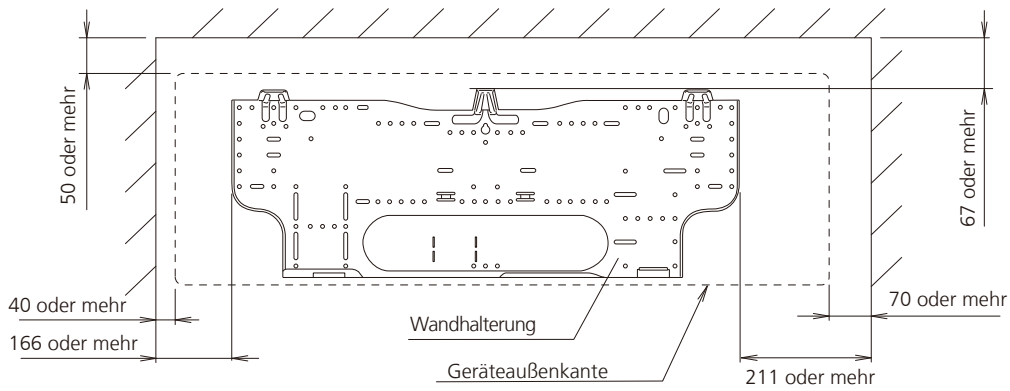


Hindernisse bis auf Vorderseite

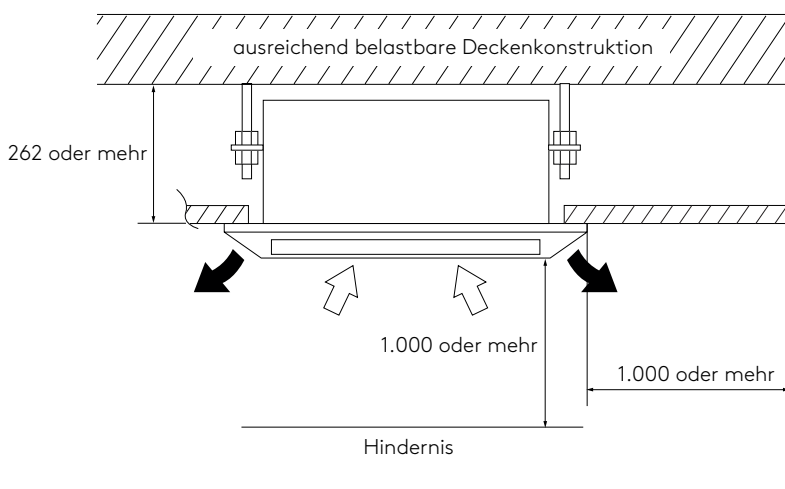


Einheit: mm

## Wandmodelle

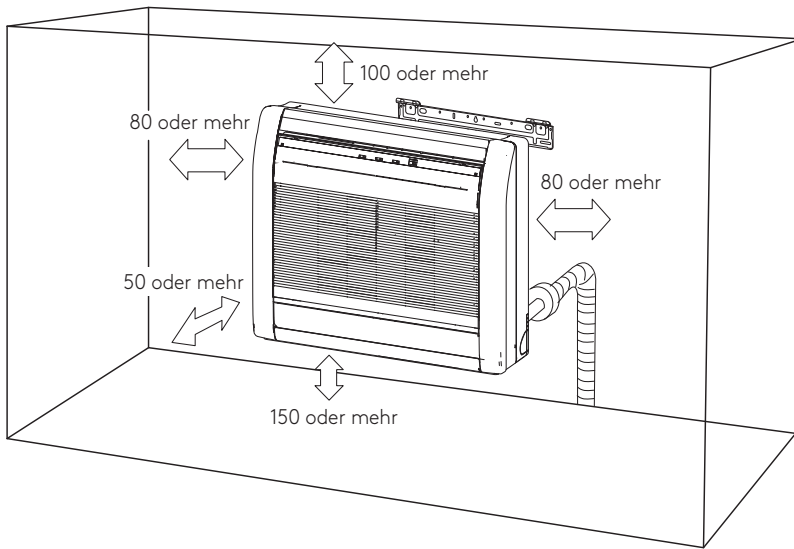


## Kassettenmodelle

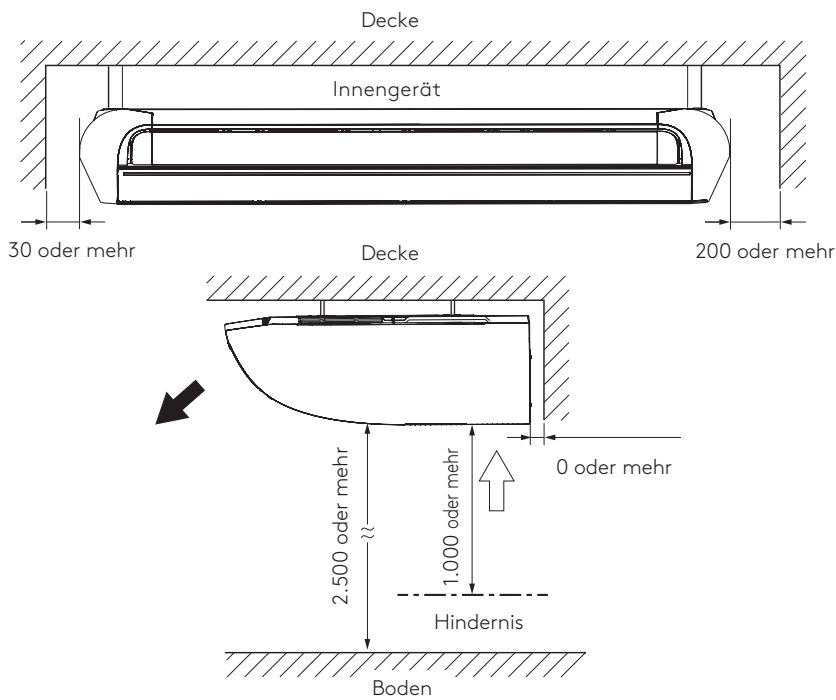


Einheit: mm

## Mini-Truhenmodelle



## Deckenmodelle

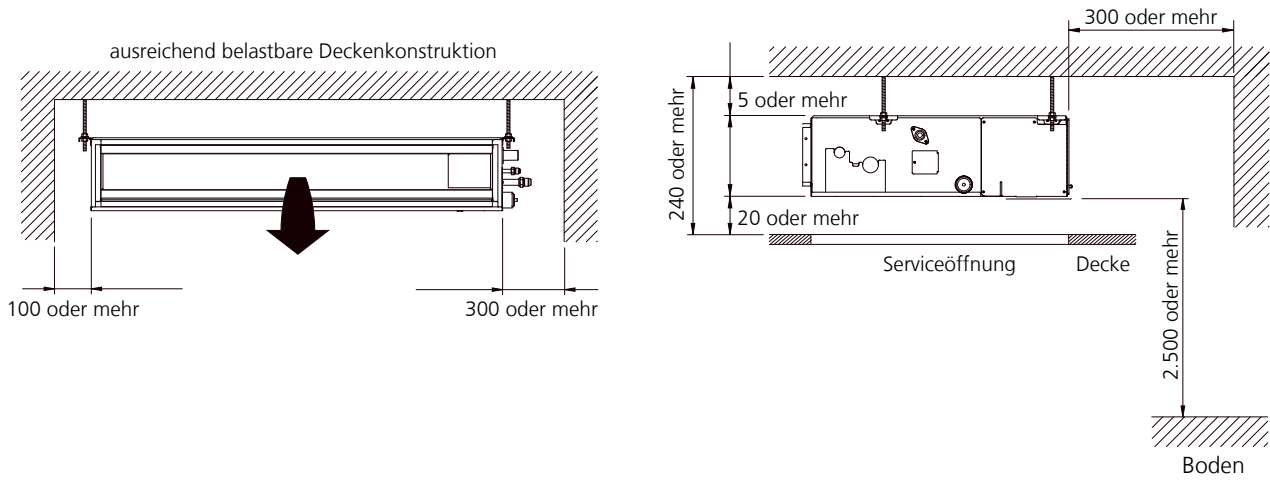


Die erforderliche Deckenhöhe variiert je nach Funktionseinstellung der Nummer 20, siehe Seite 63.

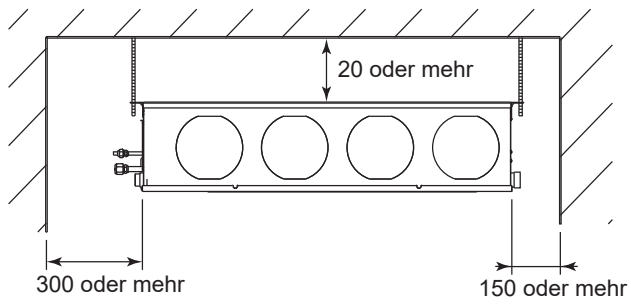
Abstand Boden zur Decke (mm)	
Standard	Hohe Decke
2.700	3.500

Einheit: mm

## Zwischendeckenmodelle



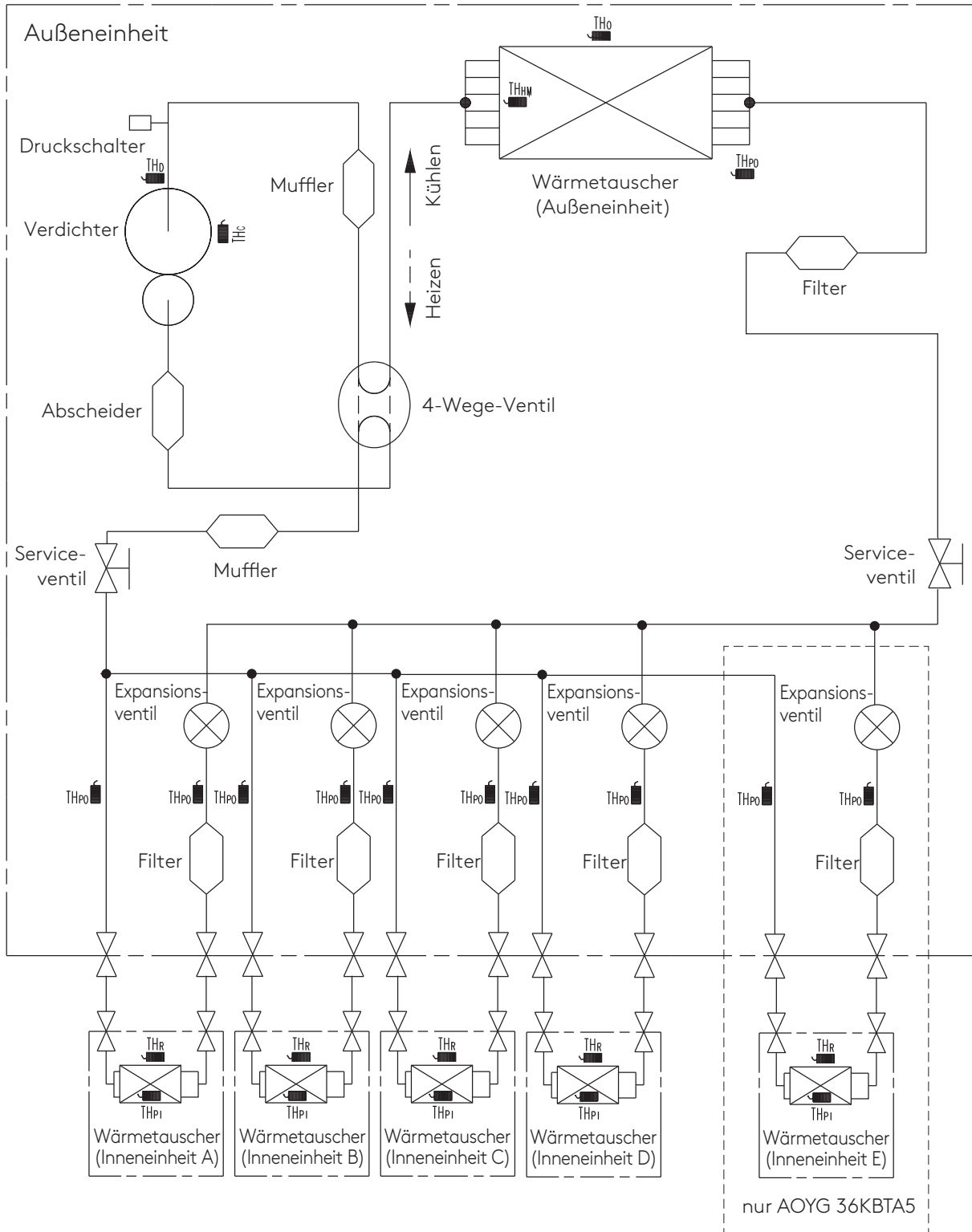
## Zwischendeckenmodelle



Einheit: mm

# 8. Kältekreisläufe der Außeneinheiten

AOYG 30KBTA4, AOYG36KBTA5

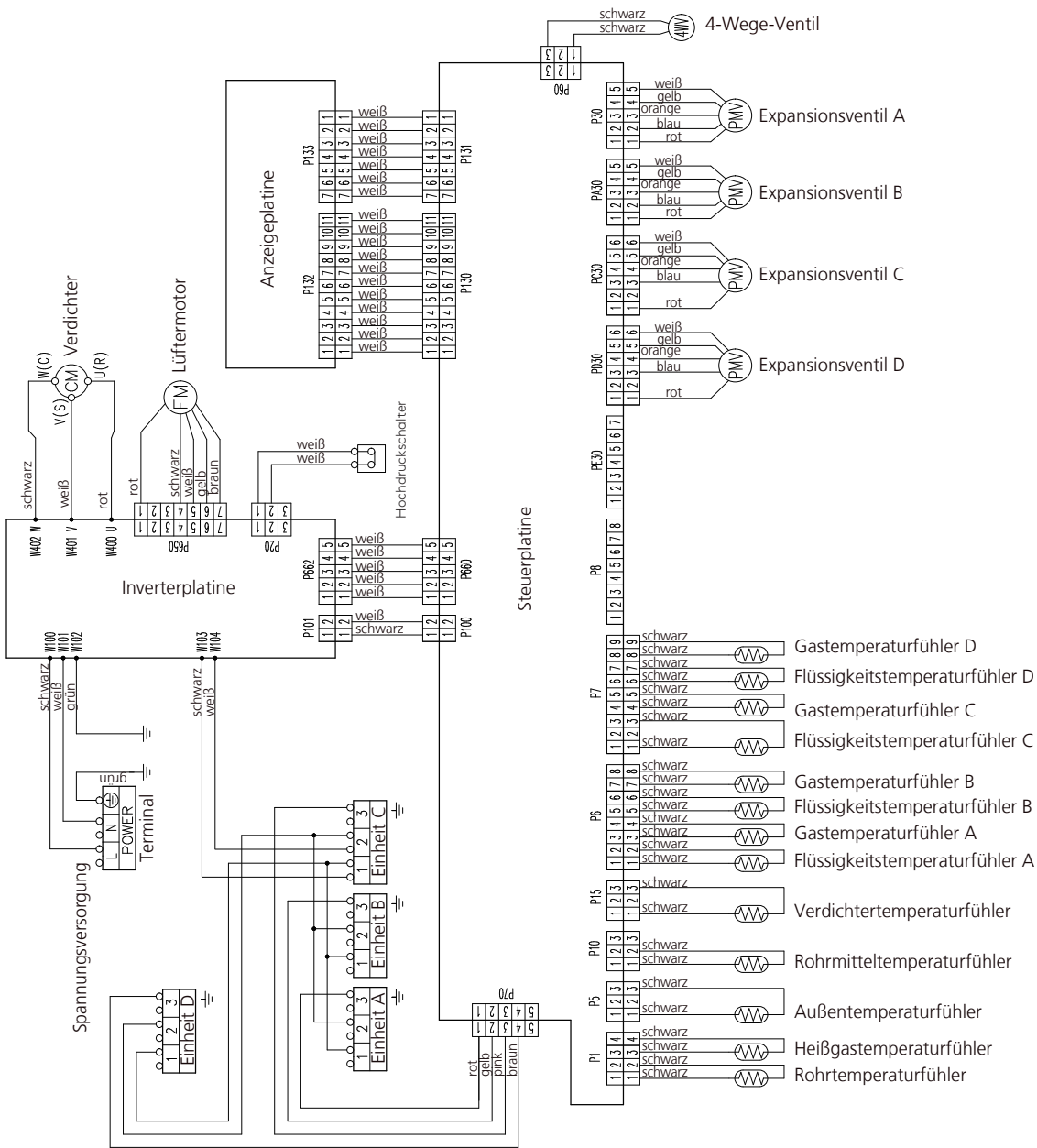


THo : Temperaturfühler (Heißgas)  
 THo : Temperaturfühler (Außenluft)  
 THro : Temperaturfühler (Rohr)

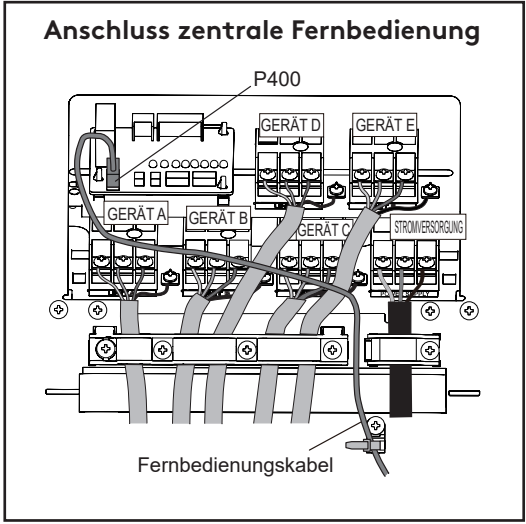
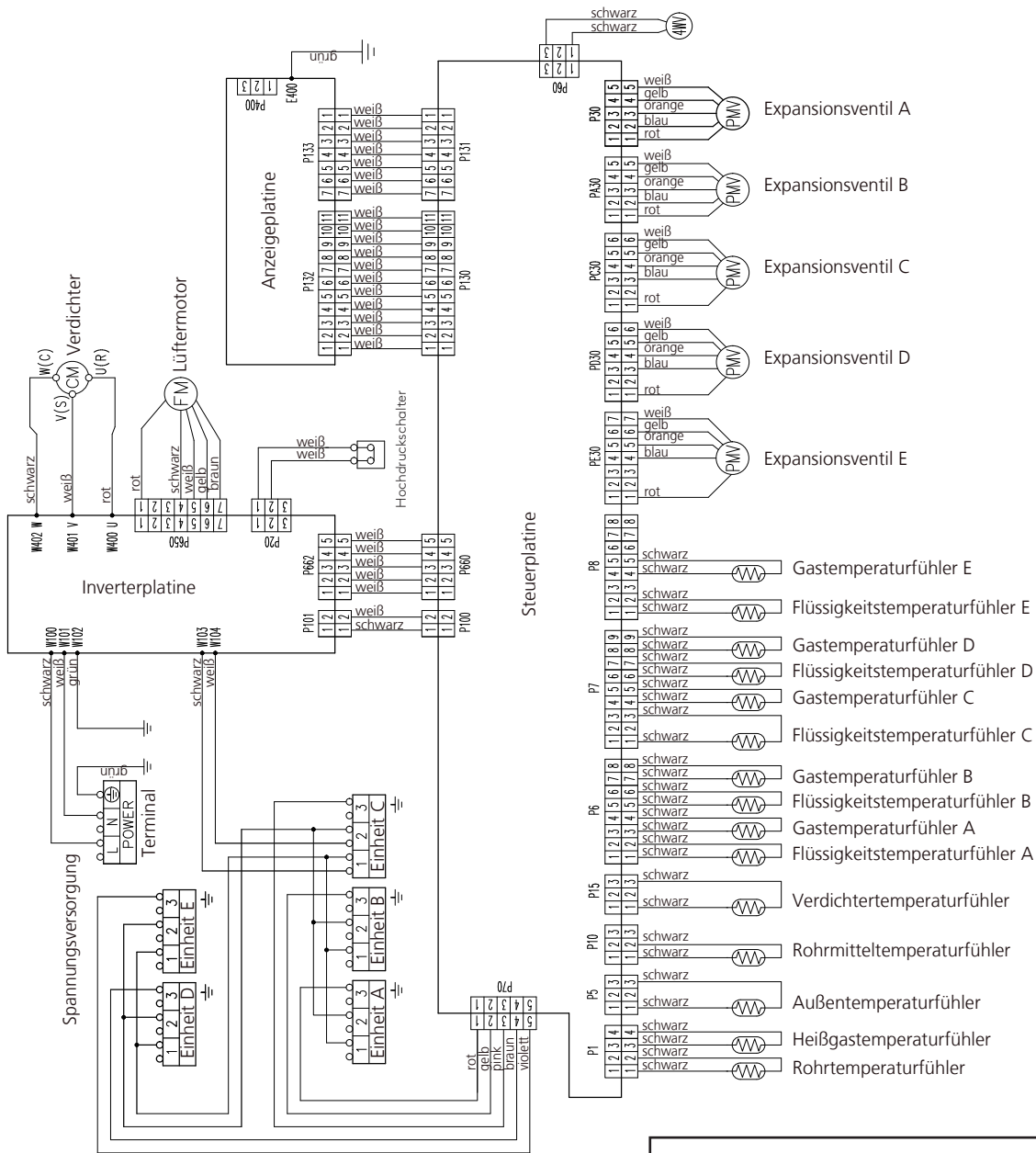
THr : Temperaturfühler (Raum)  
 THp1 : Temperaturfühler (Rohr)  
 THc : Temperaturfühler (Verdichter)

# 9. Schaltplan

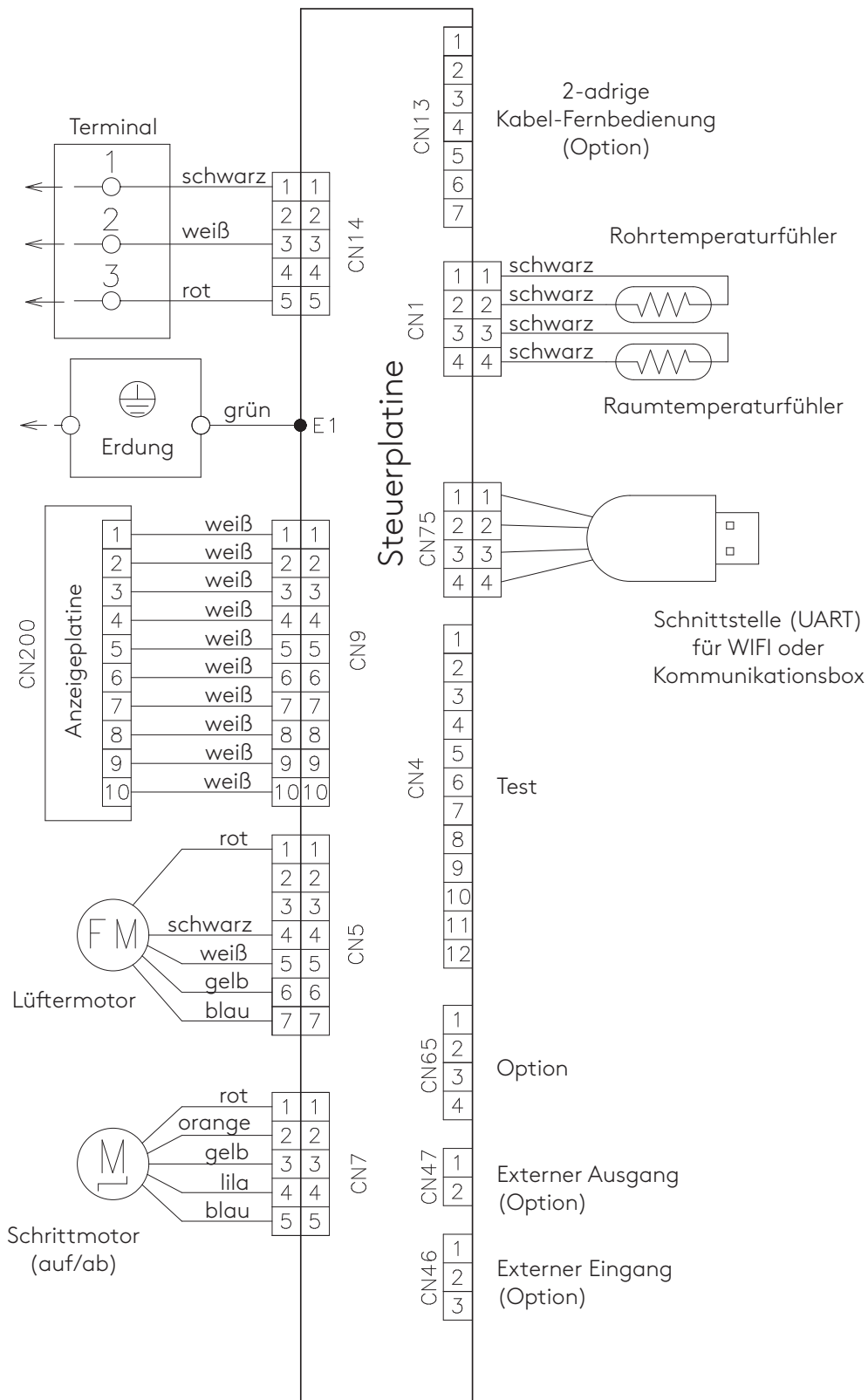
## 9.1 AOYG 30KBT4



## 9.2 AOYG 36KBT A5

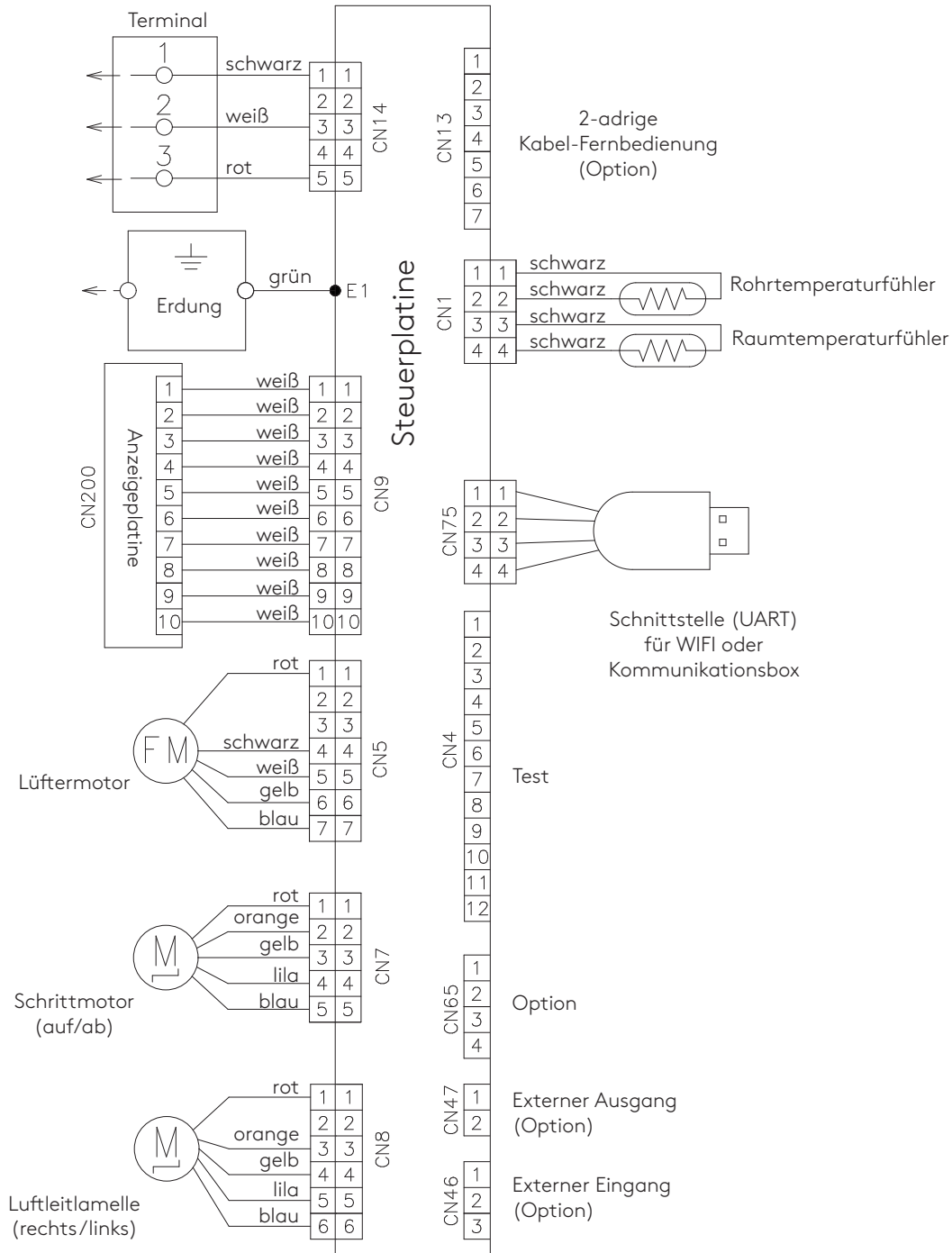


### 9.3 ASYG 07-09-12-14KMCF

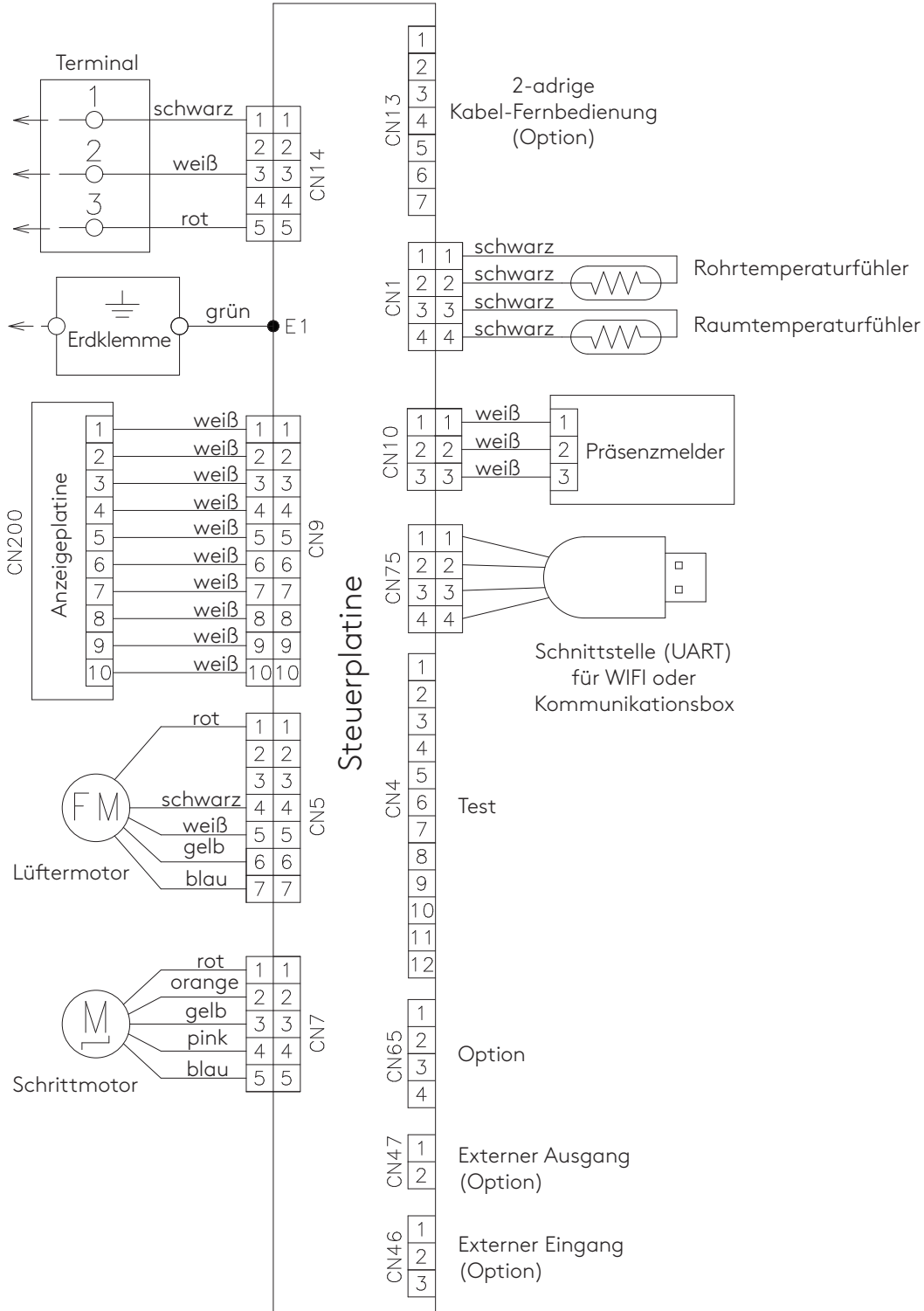




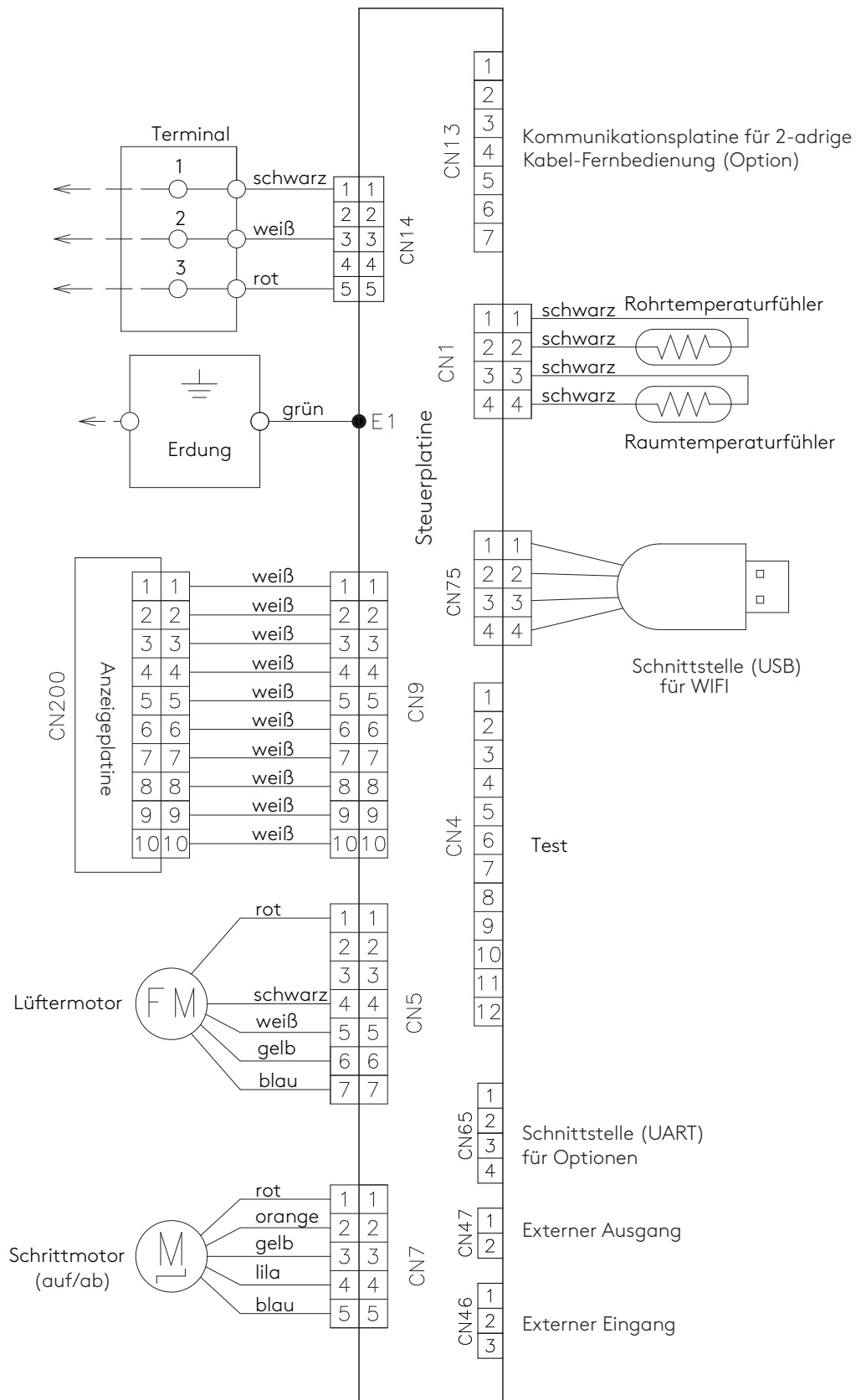
## 9.4 ASYG 18-22-24KMTE



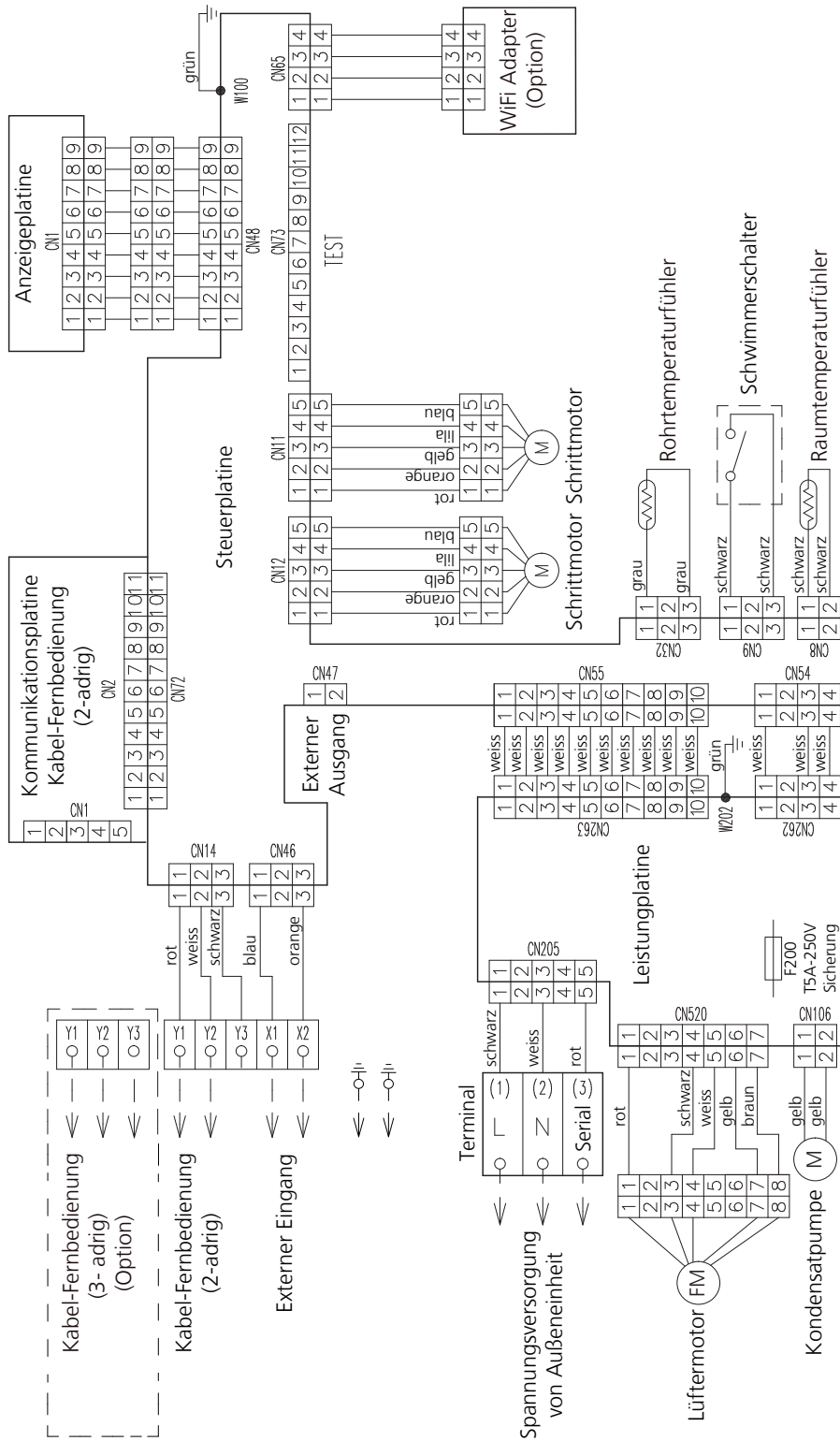
## 9.5 ASYG 07-09-12-14KGTf



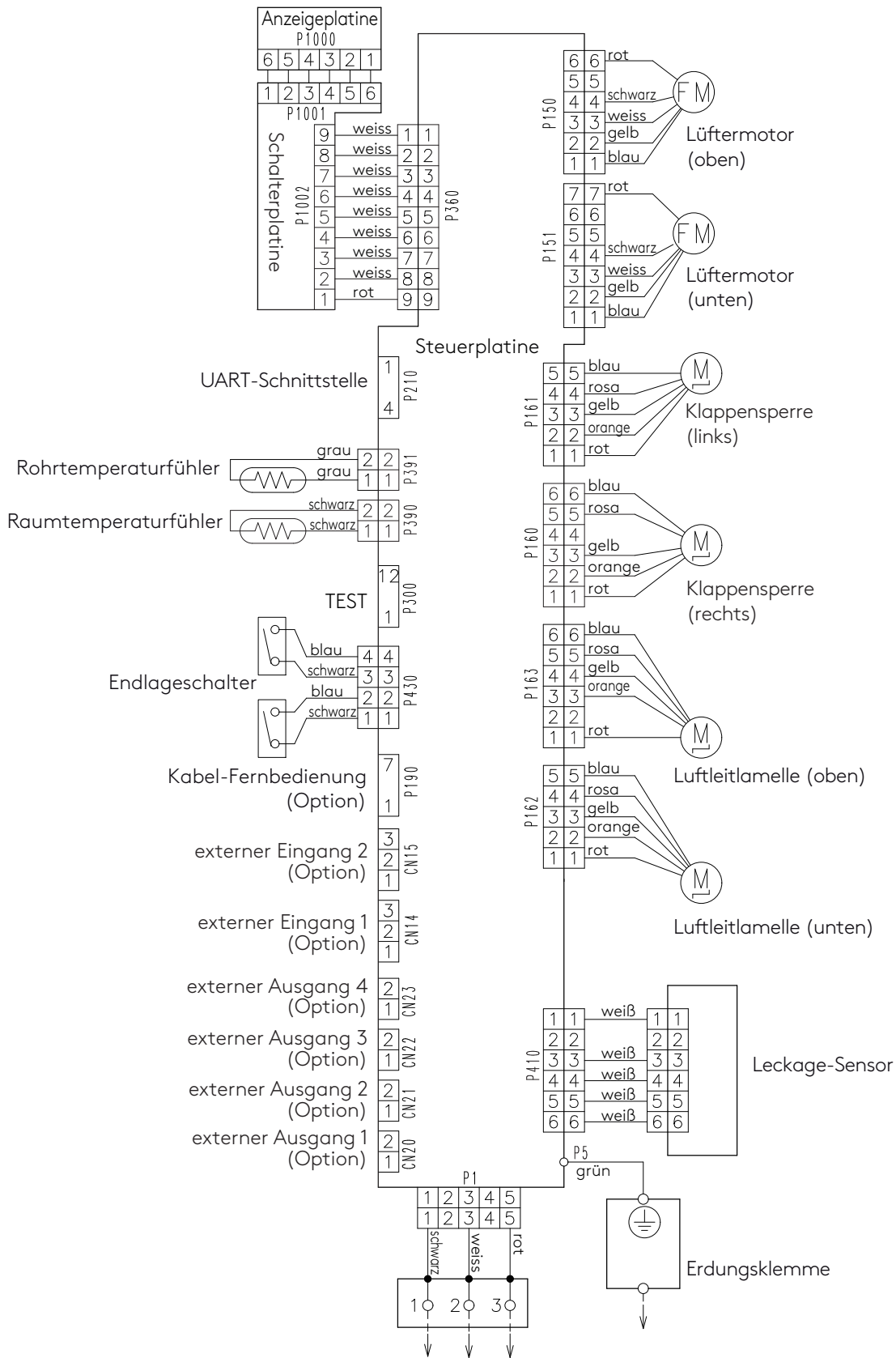
## 9.6 ASYG 07-09-12-14KETF(B)



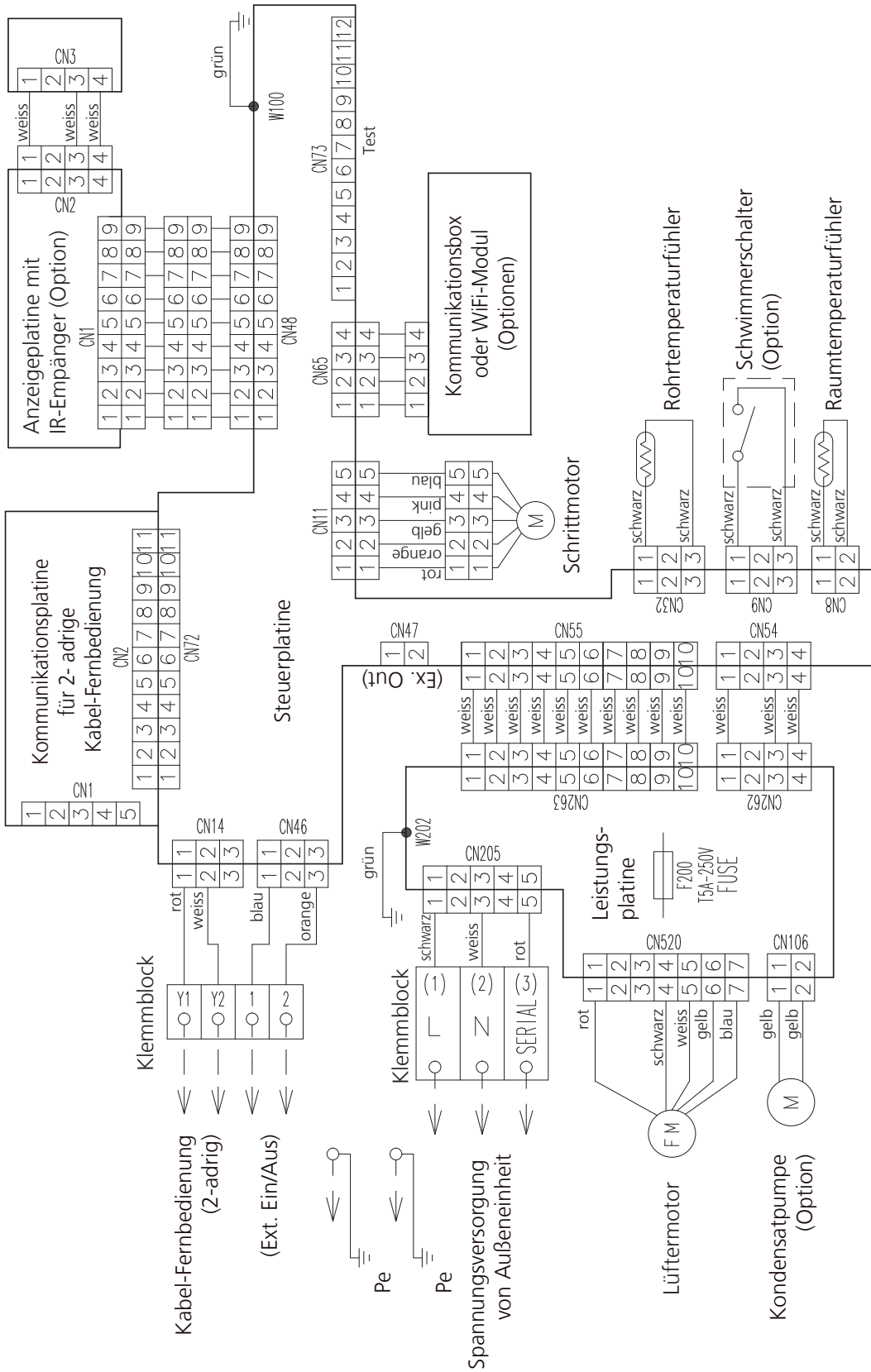
# 9.7 AUXG 07-09-12-14-18-22KVLA



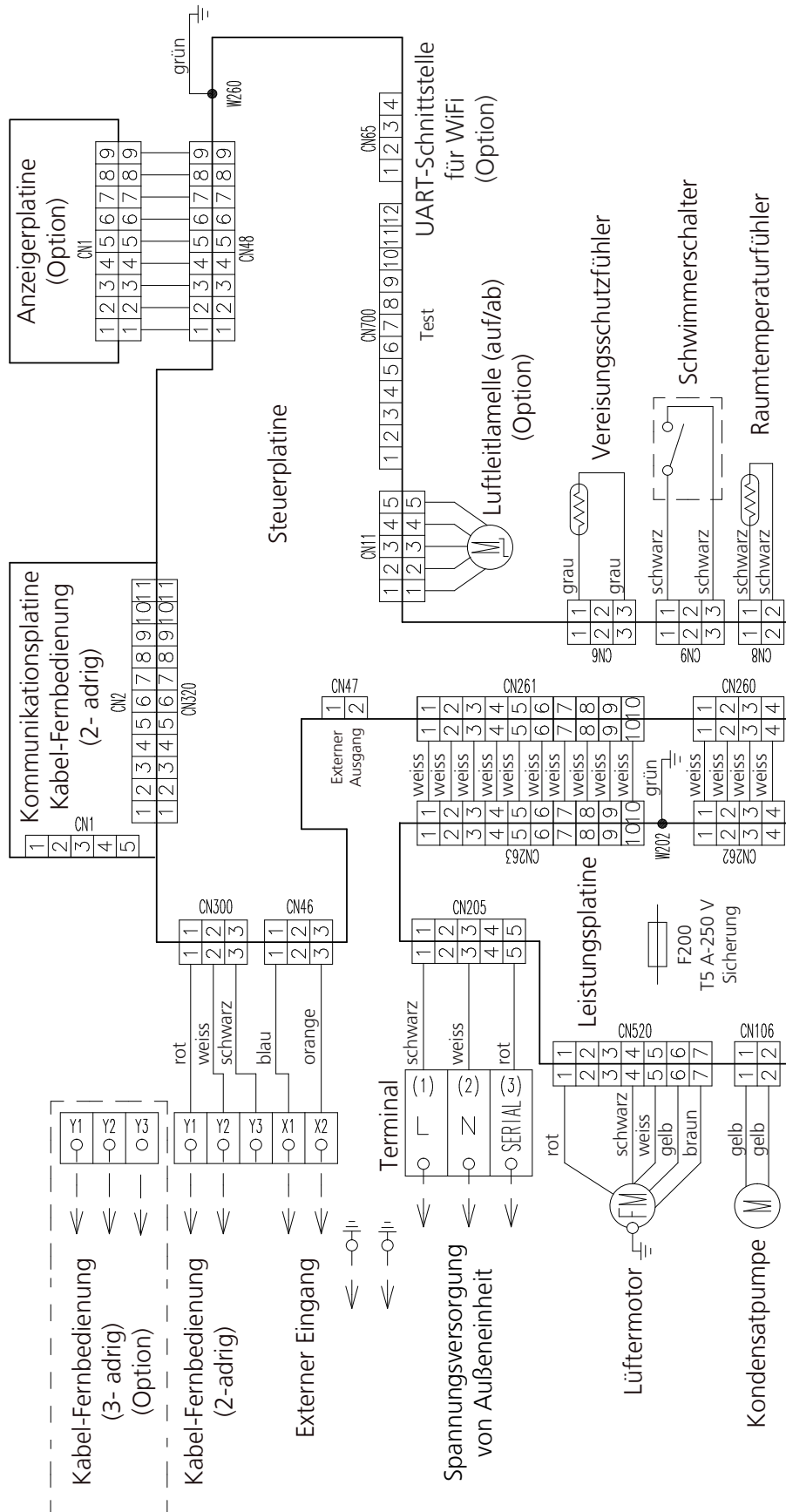
## 9.8 AGYG 09-12-14KVCA



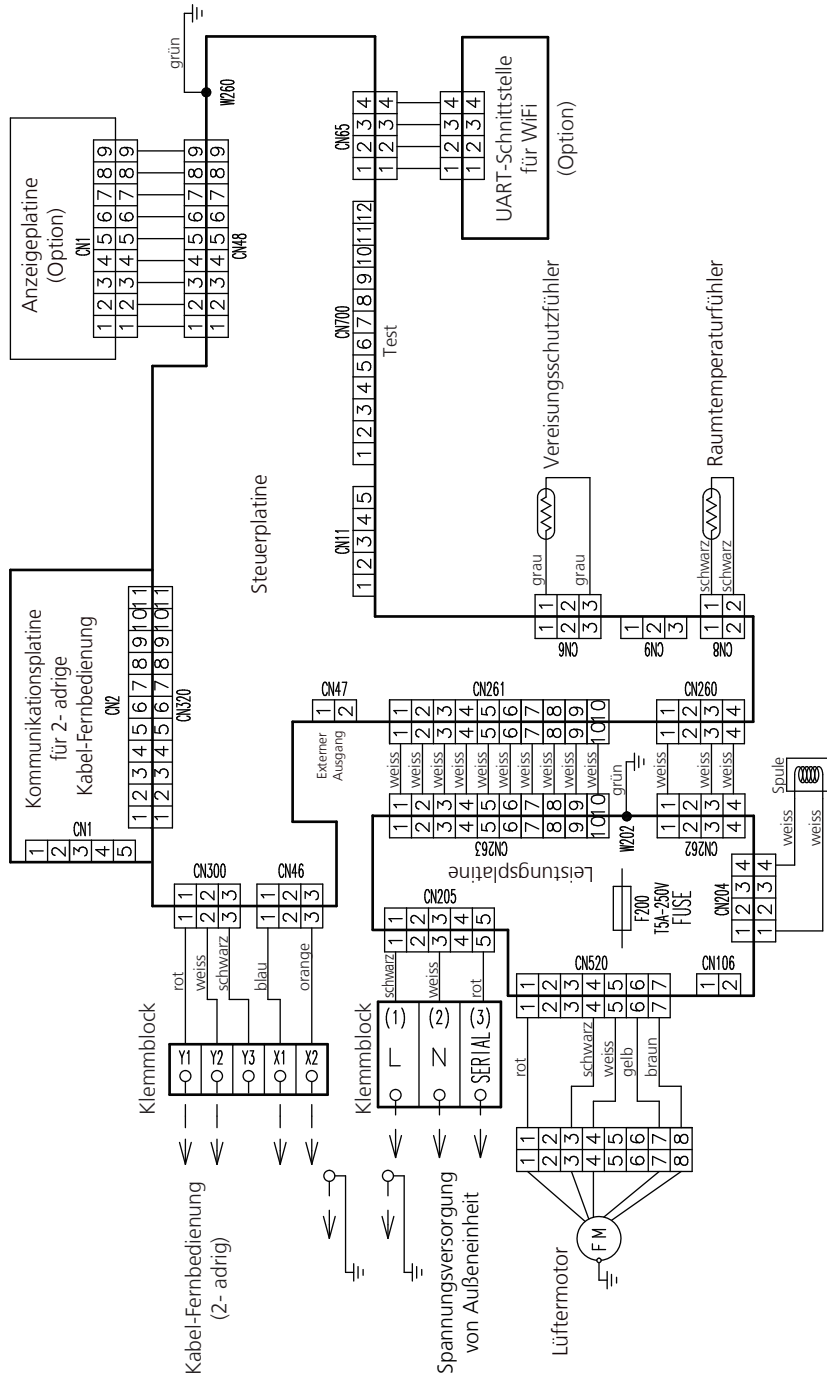
## 9.9 ABYG 18-22KRTA



## 9.10 ARXG 07-09-12-14-18KLLAP/KSLAP



# 9.11 ARXG 22KMLB

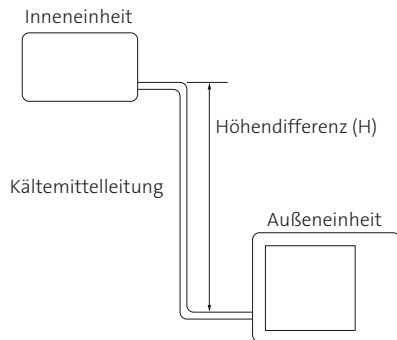




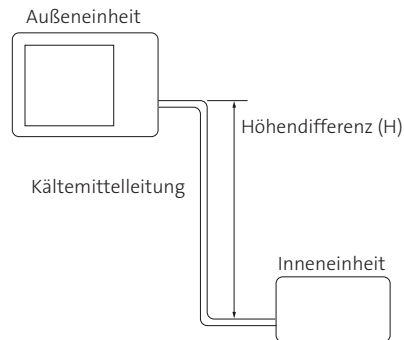
# 10. Korrekturtabellen für Leitungslänge und Höhendifferenz

Die angegebenen Werte beziehen sich auf die maximale Kälteleistung.

\*1) Inneneinheit höher montiert als Außeneinheit



\*2) Inneneinheit tiefer montiert als Außeneinheit



## ● AOYG 30KBTA4

Inneneinheit: 2,0 kW

	Kühlen	Leitungslänge (m)						
		2,5	5	10	15	20	25	
Höhendifferenz (m)	*1)	15	-	-	-	0,955	0,941	0,927
		10	-	-	0,976	0,962	0,949	0,935
		5	-	0,992	0,984	0,970	0,956	0,942
		2,5	0,999	0,996	0,988	0,974	0,960	0,946
	*2)	0	1,003	1,000	0,992	0,978	0,964	0,950
		-2,5	1,003	1,000	0,992	0,978	0,964	0,950
		-5	-	1,000	0,992	0,978	0,964	0,950
		-10	-	-	0,992	0,978	0,964	0,950
		-15	-	-	-	0,978	0,964	0,950

	Kühlen	Leitungslänge (m)						
		2,5	5	10	15	20	25	
Höhendifferenz (m)	*1)	15	-	-	-	0,976	0,957	0,938
		10	-	-	0,991	0,976	0,957	0,938
		5	-	1,000	0,991	0,976	0,957	0,938
		2,5	0,990	1,000	0,991	0,976	0,957	0,938
	*2)	0	0,990	1,000	0,991	0,976	0,957	0,938
		-2,5	0,988	0,997	0,989	0,974	0,955	0,936
		-5	-	0,995	0,986	0,971	0,952	0,933
		-10	-	-	0,981	0,966	0,947	0,929
		-15	-	-	-	0,961	0,943	0,924

\*1) Die Inneneinheit ist höher montiert als die Außeneinheit.

\*2) Die Inneneinheit ist tiefer montiert als die Außeneinheit.

**Inneneinheit: 2,5 kW**

		Kühlen	Leitungslänge (m)					
			2,5	5	10	15	20	25
Höhendifferenz (m)	*1)	15	-	-	-	0,956	0,942	0,928
		10	-	-	0,977	0,963	0,950	0,936
		5	-	0,992	0,985	0,971	0,957	0,943
		2,5	1,003	0,996	0,989	0,975	0,961	0,947
		0	1,007	1,000	0,993	0,979	0,965	0,951
	*2)	-2,5	1,007	1,000	0,993	0,979	0,965	0,951
		-5	-	1,000	0,993	0,979	0,965	0,951
		-10	-	-	0,993	0,979	0,965	0,951
-15		-	-	-	0,979	0,965	0,951	

		Kühlen	Leitungslänge (m)					
			2,5	5	10	15	20	25
Höhendifferenz (m)	*1)	15	-	-	-	0,977	0,958	0,939
		10	-	-	0,993	0,977	0,958	0,939
		5	-	1,000	0,993	0,977	0,958	0,939
		2,5	0,993	1,000	0,993	0,977	0,958	0,939
		0	0,993	1,000	0,993	0,977	0,958	0,939
	*2)	-2,5	0,991	0,997	0,991	0,975	0,956	0,937
		-5	-	0,995	0,988	0,972	0,954	0,934
		-10	-	-	0,983	0,967	0,949	0,930
	-15	-	-	-	0,962	0,944	0,925	

**Inneneinheit: 3,5 kW**

		Kühlen	Leitungslänge (m)					
			2,5	5	10	15	20	25
Höhendifferenz (m)	*1)	15	-	-	-	0,937	0,912	0,888
		10	-	-	0,970	0,944	0,919	0,896
		5	-	0,992	0,978	0,952	0,927	0,903
		2,5	1,010	0,996	0,982	0,956	0,930	0,907
		0	1,014	1,000	0,986	0,960	0,934	0,910
	*2)	-2,5	1,014	1,000	0,986	0,960	0,934	0,910
		-5	-	1,000	0,986	0,960	0,934	0,910
		-10	-	-	0,986	0,960	0,934	0,910
-15		-	-	-	0,960	0,934	0,910	

		Kühlen	Leitungslänge (m)					
			2,5	5	10	15	20	25
Höhendifferenz (m)	*1)	15	-	-	-	0,977	0,958	0,938
		10	-	-	0,993	0,977	0,958	0,938
		5	-	1,000	0,993	0,977	0,958	0,938
		2,5	0,995	1,000	0,993	0,977	0,958	0,938
		0	0,995	1,000	0,993	0,977	0,958	0,938
	*2)	-2,5	0,993	0,997	0,991	0,975	0,956	0,936
		-5	-	0,995	0,988	0,972	0,953	0,933
		-10	-	-	0,983	0,967	0,949	0,926
-15		-	-	-	0,962	0,944	0,924	

\*1) Die Inneneinheit ist höher montiert als die Außeneinheit.  
 \*2) Die Inneneinheit ist tiefer montiert als die Außeneinheit.

**Inneneinheit: 4,0 kW**

		Kühlen	Leitungslänge (m)					
			2,5	5	10	15	20	25
Höhendifferenz (m)	*1)	15	-	-	-	0,955	0,937	0,922
		10	-	-	0,974	0,962	0,945	0,930
		5	-	0,992	0,982	0,970	0,952	0,937
		2,5	0,999	0,996	0,986	0,974	0,956	0,941
	0	1,005	1,000	0,990	0,978	0,960	0,945	
	*2)	-2,5	1,005	1,000	0,990	0,978	0,960	0,945
		-5	-	1,000	0,990	0,978	0,960	0,945
		-10	-	-	0,990	0,978	0,960	0,945
		-15	-	-	-	0,978	0,960	0,945

		Kühlen	Leitungslänge (m)					
			2,5	5	10	15	20	25
Höhendifferenz (m)	*1)	15	-	-	-	0,972	0,945	0,919
		10	-	-	0,992	0,972	0,945	0,919
		5	-	1,000	0,992	0,972	0,945	0,919
		2,5	1,000	1,000	0,992	0,972	0,945	0,919
	0	1,000	1,000	0,992	0,972	0,945	0,919	
	*2)	-2,5	0,998	0,997	0,990	0,970	0,943	0,917
		-5	-	0,995	0,987	0,967	0,940	0,914
		-10	-	-	0,982	0,962	0,935	0,910
		-15	-	-	-	0,957	0,930	0,905

**Inneneinheit: 5,0 kW**

		Kühlen	Leitungslänge (m)					
			2,5	5	10	15	20	25
Höhendifferenz (m)	*1)	15	-	-	-	0,968	0,961	0,954
		10	-	-	0,982	0,976	0,969	0,962
		5	-	0,992	0,990	0,984	0,977	0,970
		2,5	0,998	0,996	0,994	0,988	0,981	0,974
	0	1,002	1,000	0,998	0,992	0,985	0,978	
	*2)	-2,5	1,002	1,000	0,998	0,992	0,985	0,978
		-5	-	1,000	0,998	0,992	0,985	0,978
		-10	-	-	0,998	0,992	0,985	0,978
		-15	-	-	-	0,992	0,985	0,978

		Kühlen	Leitungslänge (m)					
			2,5	5	10	15	20	25
Höhendifferenz (m)	*1)	15	-	-	-	0,967	0,943	0,917
		10	-	-	0,990	0,967	0,943	0,917
		5	-	1,000	0,990	0,967	0,943	0,917
		2,5	1,010	1,000	0,990	0,967	0,943	0,917
	0	1,010	1,000	0,990	0,967	0,943	0,917	
	*2)	-2,5	1,008	0,997	0,988	0,965	0,941	0,915
		-5	-	0,995	0,985	0,962	0,938	0,912
		-10	-	-	0,980	0,958	0,933	0,908
		-15	-	-	-	0,953	0,929	0,903

\*1) Die Inneneinheit ist höher montiert als die Außeneinheit.  
 \*2) Die Inneneinheit ist tiefer montiert als die Außeneinheit.

Inneneinheit: 6,0 kW

		Kühlen	Leitungslänge (m)					
			2,5	5	10	15	20	25
Höhendifferenz (m)	*1)	15	-	-	-	0,978	0,969	0,953
		10	-	-	0,986	0,986	0,977	0,961
		5	-	0,992	0,994	0,994	0,984	0,968
		2,5	0,993	0,996	0,998	0,998	0,988	0,972
	*2)	0	0,997	1,000	1,002	1,002	0,992	0,976
		-2,5	0,997	1,000	1,002	1,002	0,992	0,976
		-5	-	1,000	1,002	1,002	0,992	0,976
		-10	-	-	1,002	1,002	0,992	0,976
		-15	-	-	-	1,002	0,992	0,976

		Kühlen	Leitungslänge (m)					
			2,5	5	10	15	20	25
Höhendifferenz (m)	*1)	15	-	-	-	0,964	0,939	0,913
		10	-	-	0,988	0,964	0,939	0,913
		5	-	1,000	0,988	0,964	0,939	0,913
		2,5	1,008	1,000	0,988	0,964	0,939	0,913
	*2)	0	1,008	1,000	0,988	0,964	0,939	0,913
		-2,5	1,006	0,997	0,986	0,962	0,937	0,911
		-5	-	0,995	0,983	0,959	0,934	0,909
		-10	-	-	0,978	0,954	0,929	0,904
		-15	-	-	-	0,949	0,925	0,899

Inneneinheit: 7,0 kW

		Kühlen	Leitungslänge (m)					
			2,5	5	10	15	20	25
Höhendifferenz (m)	*1)	15	-	-	-	0,978	0,969	0,953
		10	-	-	0,986	0,986	0,977	0,961
		5	-	0,992	0,994	0,994	0,984	0,968
		2,5	0,993	0,996	0,998	0,998	0,988	0,972
	*2)	0	0,997	1,000	1,002	1,002	0,992	0,976
		-2,5	0,997	1,000	1,002	1,002	0,992	0,976
		-5	-	1,000	1,002	1,002	0,992	0,976
		-10	-	-	1,002	1,002	0,992	0,976
		-15	-	-	-	1,002	0,992	0,976

		Kühlen	Leitungslänge (m)					
			2,5	5	10	15	20	25
Höhendifferenz (m)	*1)	15	-	-	-	0,964	0,939	0,913
		10	-	-	0,988	0,964	0,939	0,913
		5	-	1,000	0,988	0,964	0,939	0,913
		2,5	1,008	1,000	0,988	0,964	0,939	0,913
	*2)	0	1,008	1,000	0,988	0,964	0,939	0,913
		-2,5	1,006	0,997	0,986	0,962	0,937	0,911
		-5	-	0,995	0,983	0,959	0,934	0,909
		-10	-	-	0,978	0,954	0,929	0,904
		-15	-	-	-	0,949	0,925	0,899

\*1) Die Inneneinheit ist höher montiert als die Außeneinheit.  
 \*2) Die Inneneinheit ist tiefer montiert als die Außeneinheit.

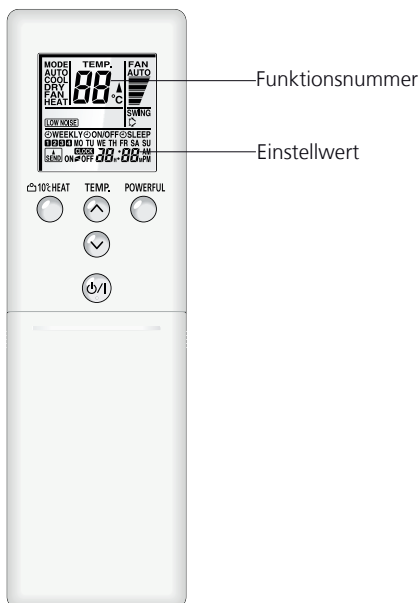
# 11. Funktionsparameter einstellen

## 11.1 Einstellungen mit der Infrarot-Fernbedienung

Dieser Vorgang ändert die Funktionseinstellungen zur Steuerung des Innengeräts je nach den Bedingungen der Installation. Fehlerhafte Einstellungen können zur Fehlfunktion des Innengeräts führen. Führen Sie die „Funktionseinstellung“ entsprechend den Installationsbedingungen mittels der Fernbedienung durch.

Für die Einstellung von Funktionsparametern muss die Inneneinheit ausgeschaltet sein.

1. Die „TEMP.“-Taste  $\wedge$  und die „POWERFUL/ECONOMY“-Taste gedrückt halten und gleichzeitig den „RESET“-Knopf drücken, um in den Funktionsparameter-Modus zu gelangen.
2. Die „10° HEAT“-Taste drücken, um die Funktionsparameter anzuzeigen.



3. Die „TEMP.“-Tasten  $\wedge$   $\vee$  drücken, um die Funktionsnummer zu wählen. Mit der „10 °C Heat“-Taste die linke oder rechte Ziffer auswählen.
4. Die „POWERFUL“-Taste drücken, um die eingestellte Funktionsnummer zu bestätigen.

**Wenn Sie die Funktionsnummer korrigieren wollen:**

Die „POWERFUL/ECONOMY“-Taste erneut drücken, um zur Auswahl der Funktionsnummer zurückzukehren.

5. Die „TEMP.“-Tasten  $\wedge$   $\vee$  drücken, um den Einstellwert zu bestimmen. Mit der „10 °C Heat“-Taste die linke oder rechte Ziffer auswählen.
6. Um die Einstellungen an die Inneneinheit zu senden, die Infrarot-Fernbedienung auf die Inneneinheit richten.
7. Zuerst die „MODE“-Taste kurz drücken, anschließend die „START/STOP“-Taste kurz drücken, um die Einstellung zu bestätigen.

### Weitere Einstellungen vornehmen

Die Schritte 3 bis 6 wiederholen.

### Funktionsparameter-Modus verlassen

Den „RESET“-Knopf drücken.

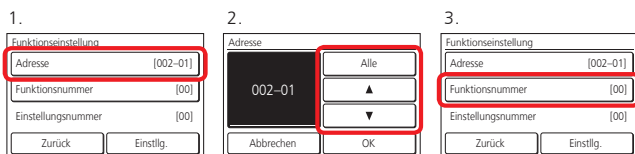
### Nach dem Einstellen der Funktionsparameter

1. Nach dem Verlassen des Funktionsparameter-Modus die Anlage spannungsfrei schalten.
2. Mindestens 5 Minuten warten und die Anlage wieder einschalten.

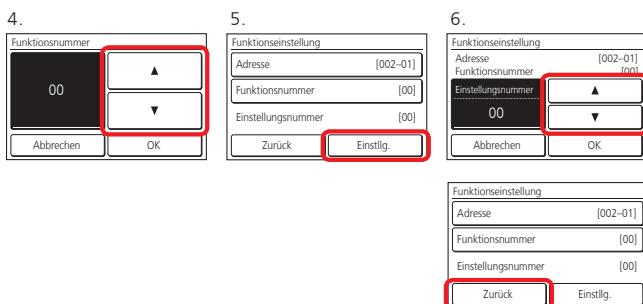
Die Einstellungen sind aktiviert.

## 11.2 Einstellungen mit der Touch-Fernbedienung

1. Drücken Sie auf [Funktionseinstellung] im „Wartung“-Bildschirm. Es wird der „Funktionseinstellung“ Bildschirm angezeigt. Drücken Sie auf [Adresse] auf dem Bildschirm „Funktionseinstellung“. Es wird der Bildschirm „Adresse“ angezeigt.
2. Drücken Sie auf [▲] oder [▼] um die Adressen der Innengeräte auszuwählen, die konfiguriert werden sollen. (Um alle Innengeräte gleichzeitig einzustellen, drücken Sie auf [Alle].) Drücken Sie [OK], um zum Bildschirm Funktionseinstellungen zurückzukehren.
3. Drücken Sie auf [Funktionsnummer] auf dem Bildschirm „Funktionseinstellung“. Es wird der „Funktionsnummer“ Bildschirm angezeigt.



4. Drücken Sie auf [▲] oder [▼], um die Funktionsnummer einzustellen. Drücken Sie auf [OK], um zum „Funktionseinstellung“-Bildschirm zurückzukehren.
5. Drücken Sie auf [Einstellungsnummer] im „Funktions-einstellung“-Bildschirm. Es wird der Bildschirm „Einstellungsnummer“ angezeigt.
6. Drücken Sie auf [▲] oder [▼], um die Einstellungsnummer einzustellen. Drücken Sie auf [OK], um zum „Funktionseinstellung“-Bildschirm zurückzukehren.



7. Drücken Sie auf [Zurück], um zum „Wartung“-Bildschirm zurückzukehren. [002-01]

## 11.3 Übersicht der Funktionsparameter

Je nach Installationsort ist eine oder mehrere Funktionsnummer anzupassen.

**Anmerkung:** Bei falscher Funktionsnummer oder falschem Einstellwert wird keine Änderung gespeichert.

### Übersicht

00	Adresse an der Fernbedienung
11	Filteralarm
20	Montagehöhe
22	Anzahl Ausblasöffnungen
26	Statische Pressung
30/31	Korrektur des Raumtemperaturfühlers
35/36	Korrektur des Fernbedienungstemperaturfühlers
40	Autom. Wiederalauf nach Spannungsausfall
42	Aufschaltung des Messfühlers der Fernbedienung
44	Empfängerfrequenz für Infrarot-Fernbedienung
46	Externes Eingangssignal
48	Umschaltung des Messfühlers nur auf Fernbedienung
49	Energiesparfunktion
60	Externes Ausgangssignal

### Adresse an der Fernbedienung

**Anmerkung:** Eine Einstellung bei Nutzung der 2-adrigen Kabel-Fernbedienung entfällt, hier wird eine automatische Adressierung durchgeführt. Bis zu 16 Inneneinheiten können mit einer Fernbedienung betrieben werden, die Adresse dient der Identifizierung.

**(Werkseinstellung 00)**

Beschreibung	Funktionsnummer	Einstellwert
Einheit 0 (Master)	00	00
Einheit 1 (Slave 1)		01
Einheit 2 (Slave 2)		02
Einheit 3 (Slave 3)		03
Einheit 4 (Slave 4)		04
Einheit 5 (Slave 5)		05
Einheit 6 (Slave 6)		06
Einheit 7 (Slave 7)		07
Einheit 8 (Slave 8)		08
Einheit 9 (Slave 9)		09
Einheit 10 (Slave 10)		10
Einheit 11 (Slave 11)		11
Einheit 12 (Slave 12)		12
Einheit 13 (Slave 13)		13
Einheit 14 (Slave 14)		14
Einheit 15 (Slave 15)		15

### Filteralarm

Auswahl der Filterwartungsintervall-Anzeige in Abhängigkeit der erwarteten Verschmutzung. Sollte keine Anzeige gefordert sein, Einstellung auf „keine Anzeige“ (03).

**(Werkseinstellung 03)**

Beschreibung	Funktionsnummer	Einstellwert
Normal (400h/ AUXG 2.500h)	11	00
langes Intervall (1.000h/ AUXG 4.400h)		01
kurzes Intervall (200h/ AUXG 1.250h)		02
Standard (keine Anzeige)		03

### Montagehöhe

Einstellung der Montagehöhe in Abhängigkeit der Installation. AUXG, ABYG

**(Werkseinstellung: 00)**

Beschreibung	Funktionsnummer	Einstellwert
Standard: 2,7	20	00
hoch: 3,0		01

Die Einstellung muss nur bei 4 Ausblasöffnungen verändert werden.

### Anzahl Ausblasöffnungen

Einstellung in Abhängigkeit der genutzten Öffnungen.

**(Werkseinstellung: 00)**

Beschreibung	Funktionsnummer	Einstellwert
4-seitiger Ausblas	22	00
3-seitiger Ausblas		01

Bei Verschluss der Öffnungen ist auf eine ausreichende Isolierung zu achten.

### Statische Pressung

Einstellung der bevorzugten Pressung in Abhängigkeit der Installationsumgebung.

**(Werkseinstellung: 31)**

Beschreibung	Funktionsnummer	Einstellwert
0 Pa	26	00
10 Pa		01
20 Pa		02
30 Pa		03
40 Pa		04
50 Pa		05
60 Pa		06
70 Pa		07
80 Pa		08
90 Pa		09
Standard 25 Pa		31

### Korrektur des Raumtemperaturfühlers

In Abhängigkeit des Montageortes der Inneneinheit kann eine Korrektur des Messfühlers notwendig sein. Der Korrekturwert zeigt die Differenz zum Standardwert (00).

**(Werkseinstellung 00)**

Beschreibung	Funktionsnummer	Einstellwert
Standard	30 (Kühlen) 31 (Heizen)	00
keine Korrektur 0 K		01
- 0,5 K		02
- 1,0 K		03
- 1,5 K		04
- 2,0 K		05
- 2,5 K		06
- 3,0 K		07
- 3,5 K		08
- 4,0 K		09
+ 0,5 K		10
+ 1,0 K		11
+ 1,5 K		12
+ 2,0 K		13
+ 2,5 K		14
+ 3,0 K		15
+ 3,5 K		16
+ 4,0 K	17	

### Korrektur des Fernbedienungstemperaturfühlers

In Abhängigkeit des Montageortes der Kabel-Fernbedienung kann eine Korrektur des eingebauten Messfühlers notwendig sein. Zur Änderung dieser Werte muss die Funktionsnummer 42 auf 02 gesetzt sein (beide Fühler).

Stellen Sie hierzu sicher, dass das Symbol in der Fernbedienung erkennbar ist.

**(Werkseinstellung 00)**

Beschreibung	Funktionsnummer	Einstellwert
Standard	35 (Kühlen) 36 (Heizen)	00
keine Korrektur 0 K		01
- 0,5 K		02
- 1,0 K		03
- 1,5 K		04
- 2,0 K		05
- 2,5 K		06
- 3,0 K		07
- 3,5 K		08
- 4,0 K		09
+ 0,5 K		10
+ 1,0 K		11
+ 1,5 K		12
+ 2,0 K		13
+ 2,5 K		14
+ 3,0 K		15
+ 3,5 K		16
+ 4,0 K	17	

### Automatischer Wiederanlauf nach Spannungsausfall

Zur sicheren Klimatisierung falls die Versorgungsspannung vorübergehend ausfällt, damit die Einheit sich selbst wieder in den letzten Betriebszustand vor dem Spannungsausfall versetzt.

**(Werkseinstellung 00)**

Beschreibung	Funktionsnummer	Einstellwert
autom. Wiederanlauf	40	00
kein Wiederanlauf		01

**Anmerkung:** Automatischer Wiederanlauf ist eine Notfunktion bei Spannungsausfällen, es ist nicht geeignet um die Einheit betriebsmäßig zu schalten. Hierzu sollen die externen Kontakte oder Fernbedienungen genutzt werden.



### Aufschaltung des Messfühlers der Fernbedienung (nur Kabel-Fernbedienung)

Wenn der Temperaturfühler in der Kabel-Fernbedienung genutzt werden soll, muss die Einstellung auf „beide“ (01) gesetzt werden.

**(Werkseinstellung 00)**

Beschreibung	Funktionsnummer	Einstellwert
Inneneinheit	42	00
beide		01

**Anmerkung:** Der Fühler in der Fernbedienung muss mittels dieser aktiviert sein.

### Empfängerfrequenz für Infrarot-Fernbedienung (nur bei Infrarot-Fernbedienung)

Die Empfängerfrequenz kann in Abhängigkeit der Sendefrequenz der Infrarot-Fernbedienung frei gewählt werden um Kommunikationsprobleme bei mehreren Geräten vorzubeugen.

**(Werkseinstellung 00)**

Beschreibung	Funktionsnummer	Einstellwert
A	44	00
B		01
C		02
D		03

### Externes Eingangssignal

Betrieb/Stopp“ oder „Zwangs-Stopp“ kann gewählt werden.

**(Werkseinstellung 00)**

Beschreibung	Funktionsnummer	Einstellwert
Betrieb/Stopp (Modus 1)	46	00
verbotene Einstellung		01
Zwangs-Stopp		02
Betrieb Stopp 2		03

Weitere Informationen zu den Modi im Bereich „externe Ein- und Ausgänge“

### Umschaltung des Messfühlers nur auf Fernbedienung

Um nur den Fühler der Kabel-Fernbedienung zu nutzen, muss hier der Einstellwert auf 01 (nur Kabel-Fernbedienung) aktiviert werden.

Diese Einstellung ist nur aktivierbar, wenn vorab die Funktionsnummer 42 auf „beide“ (01) gesetzt wurde.

**(Werkseinstellung 00)**

Beschreibung	Funktionsnummer	Einstellwert
beide	48	00
nur Kabel-Fernbedienung		01

### Energiesparfunktion

Schaltet den Lüfter beim erreichten Sollwert bzw. stoppender Außeneinheit zur Energieeinsparung ein oder aus (Überwachungsfunktion).

**(Werkseinstellung 00, 02)**

Beschreibung	Funktionsnummer	Einstellwert
keine Einsparung	49	00
Energiesparfunktion		01
Umschaltung mittels Fernbedienung		02

00 = Wenn die Außeneinheit stoppt, arbeitet der Lüfter der Inneneinheit weiter wie an der Fernbedienung angegeben.

01 = Wenn die Außeneinheit stoppt, arbeitet der Lüfter der Inneneinheit auf sehr kleiner Stufe mit Unterbrechungen.

02 = Erlaubt die Umschaltung nur über die Fernbedienung.

**Anmerkung:** In der Werkseinstellung ist diese Einstellung zunächst aktiviert.

Setzen Sie auf 00 oder 01 falls eine Fernbedienung angeschlossen wird die keine Lüfter-Energiesparfunktion besitzt oder bei Anschluss eines Netzwerk-Konverters. Informationen hierzu erhalten Sie in der Bedienungsanleitung der Fernbedienung.

### Externes Ausgangssignal

Auswahl der Ausgangsmeldung. Einzelheiten dazu finden Sie unter „externe Ein- und Ausgänge“.

**(Werkseinstellung: 00)**

Beschreibung	Funktionsnummer	Einstellwert
Betriebsmeldung	60	00
Störmeldung		09
Lüfterbetriebsmeldung		10
ext. Heizelement Ein		11

## Einstellungs-Protokoll

Protokollieren Sie alle vorgenommene Änderungen in der untenstehenden Tabelle.

<b>Funktionsparameter</b>	<b>Einstellwert</b>
Adresse an der Fernbedienung	
Filteralarm	
Montagehöhe	
Anzahl Ausblasöffnungen	
Statische Pressung	
Korrektur des Raumtemperaturfühlers	
Korrektur des Fernbedienungstemperaturfühlers	
Autom. Wiederalauf nach Spannungsausfall	
Aufschaltung des Messfühlers der Fernbedienung	
Empfängerfrequenz für Infrarot-Fernbedienung	
Externes Eingangssignal	
Umschaltung des Messfühlers nur auf Fernbedienung	
Energiesparfunktion	
Externes Ausgangssignal	




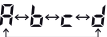
Nach dem Einstellen der Funktionsparameter siehe Seite 61.

## 12. Auswahl Signalcode der Infrarot-Fernbedienung

Wenn zwei oder mehr Klimaanlage in einem Raum installiert sind und die Fernbedienung eine andere als diejenige bedient, die Sie einstellen möchten, ändern Sie den Signal-Code der Fernbedienung so, dass nur die gewünschte Klimaanlage bedient wird (4 Wahlmöglichkeiten).

Wenn zwei oder mehr Klimaanlage in einem Raum installiert sind, wenden Sie sich an Ihren Einzelhändler, um die Signal-Codes der einzelnen Klimaanlage/Geräte einzustellen.

Führen Sie folgende Schritte aus, um den Signal-Code der Fernbedienung einzustellen. (Bedenken Sie, dass die Klimaanlage keinen Signal-Code empfangen kann, wenn sie nicht für den Signal-Code eingestellt wurde.)

1. Drücken sie die Taste „Start/Stop“ /I bis nur die Uhr-zeit im Display der Fernbedienung erscheint.
2. Drücken Sie die Taste „MODE“ mindestens 5 Sekunden lang, um den aktuell gewählten Signal-Code anzeigen zu lassen (Standardeinstellung ist ).
3. Drücken Sie die Taste „SET TEMP.“  zum Ändern des Signal-Codes zwischen .

Bringen Sie den Code im Display in Übereinstimmung mit dem Signal-Code der Klimaanlage.

4. Drücken Sie die „MODE“-Taste nochmals, um zur Uhranzeige zurückzukehren. Der Signal-Code wird geändert.

Wenn innerhalb von 30 Sekunden nach Anzeige des Signal-Codes keine Tasten betätigt werden, schaltet das System zurück zur Uhranzeige. Beginnen Sie in diesem Fall erneut bei Schritt 1.

Der Signal-Code der Fernbedienung ist bei Auslieferung auf A eingestellt.

# 13. Kombinations- und Energieeffizienztabelle

## ● Kühlen AOYG 30KBTA4

Anwendung	Kombination der Inneneinheiten				Kühlbetrieb									
					Kühlleistung (kW)					Leistungs- aufnahme (min-max) kW	EER	Saisonale Daten		
					Raum 1	Raum 2	Raum 3	Raum 4	Gesamt- leistung (min-max)			Pdesign kW	SEER	Energie- effizienz- klasse
2-Raum	7	22	-	-	2,00	6,00	-	-	8,00 (2,4-10,1)	2,67 (0,45-3,25)	3,00	8,0	7,5	A++
	7	24	-	-	1,81	6,19	-	-	8,00 (2,4-10,1)	2,67 (0,45-3,25)	3,00	8,0	7,5	A++
	9	22	-	-	2,32	5,68	-	-	8,00 (2,4-10,1)	2,67 (0,45-3,25)	3,00	8,0	7,5	A++
	9	24	-	-	2,18	5,82	-	-	8,00 (2,4-10,1)	2,67 (0,45-3,25)	3,00	8,0	7,5	A++
	12	18	-	-	3,20	4,80	-	-	8,00 (2,4-10,1)	2,67 (0,45-3,25)	3,00	8,0	7,5	A++
	12	22	-	-	2,82	5,18	-	-	8,00 (2,4-10,1)	2,67 (0,45-3,25)	3,00	8,0	7,5	A++
	12	24	-	-	2,67	5,33	-	-	8,00 (2,4-10,1)	2,67 (0,45-3,25)	3,00	8,0	7,5	A++
	18	18	-	-	4,00	4,00	-	-	8,00 (2,4-10,1)	2,67 (0,45-3,25)	3,00	8,0	7,5	A++
	18	22	-	-	3,60	4,40	-	-	8,00 (2,4-10,1)	2,67 (0,45-3,25)	3,00	8,0	7,5	A++
	18	24	-	-	3,43	4,57	-	-	8,00 (2,4-10,1)	2,67 (0,45-3,25)	3,00	8,0	7,5	A++
	22	22	-	-	4,00	4,00	-	-	8,00 (2,4-10,1)	2,67 (0,45-3,25)	3,00	8,0	7,5	A++
	22	24	-	-	3,83	4,17	-	-	8,00 (2,4-10,1)	2,67 (0,45-3,25)	3,00	8,0	7,5	A++
	24	24	-	-	4,00	4,00	-	-	8,00 (2,4-10,1)	2,67 (0,45-3,25)	3,00	8,0	7,5	A++
3-Raum	7	7	12	-	2,00	2,00	3,50	-	7,50 (2,4-9,3)	2,10 (0,45-2,84)	3,57	7,5	8,1	A++
	7	7	14	-	2,00	2,00	4,00	-	8,00 (2,4-10,1)	2,32 (0,45-3,25)	3,45	8,0	8,0	A++
	7	7	18	-	1,75	1,75	4,50	-	8,00 (2,4-10,1)	2,32 (0,45-3,25)	3,45	8,0	8,0	A++
	7	7	22	-	1,56	1,56	4,88	-	8,00 (2,4-10,1)	2,32 (0,45-3,25)	3,45	8,0	8,0	A++
	7	7	24	-	1,47	1,47	5,06	-	8,00 (2,4-10,1)	2,32 (0,45-3,25)	3,45	8,0	8,0	A++
	7	9	9	-	2,00	2,50	2,50	-	7,00 (2,4-8,9)	1,90 (0,45-2,65)	3,69	7,0	8,2	A++
	7	9	12	-	2,00	2,50	3,50	-	8,00 (2,4-10,1)	2,32 (0,45-3,25)	3,45	8,0	8,0	A++
	7	9	14	-	1,87	2,40	3,73	-	8,00 (2,4-10,1)	2,32 (0,45-3,25)	3,45	8,0	8,0	A++
	7	9	18	-	1,64	2,12	4,24	-	8,00 (2,4-10,1)	2,32 (0,45-3,25)	3,45	8,0	8,0	A++
	7	9	22	-	1,47	1,89	4,64	-	8,00 (2,4-10,1)	2,32 (0,45-3,25)	3,45	8,0	8,0	A++
	7	9	24	-	1,40	1,80	4,80	-	8,00 (2,4-10,1)	2,32 (0,45-3,25)	3,45	8,0	8,0	A++
	7	12	12	-	1,80	3,10	3,10	-	8,00 (2,4-10,1)	2,32 (0,45-3,25)	3,45	8,0	8,0	A++
	7	12	14	-	1,70	2,91	3,39	-	8,00 (2,4-10,1)	2,32 (0,45-3,25)	3,45	8,0	8,0	A++
	7	12	18	-	1,51	2,59	3,90	-	8,00 (2,4-10,1)	2,32 (0,45-3,25)	3,45	8,0	8,0	A++
	7	12	22	-	1,37	2,34	4,29	-	8,00 (2,4-10,1)	2,32 (0,45-3,25)	3,45	8,0	8,0	A++
	7	12	24	-	1,30	2,23	4,47	-	8,00 (2,4-10,1)	2,32 (0,45-3,25)	3,45	8,0	8,0	A++
	7	14	14	-	1,60	3,20	3,20	-	8,00 (2,4-10,1)	2,32 (0,45-3,25)	3,45	8,0	8,0	A++
	7	14	18	-	1,44	2,87	3,69	-	8,00 (2,4-10,1)	2,32 (0,45-3,25)	3,45	8,0	8,0	A++
	7	14	22	-	1,30	2,60	4,10	-	8,00 (2,4-10,1)	2,32 (0,45-3,25)	3,45	8,0	8,0	A++
	7	14	24	-	1,24	2,49	4,27	-	8,00 (2,4-10,1)	2,32 (0,45-3,25)	3,45	8,0	8,0	A++
7	18	18	-	1,30	3,35	3,35	-	8,00 (2,4-10,1)	2,32 (0,45-3,25)	3,45	8,0	8,0	A++	
7	18	22	-	1,19	3,06	3,75	-	8,00 (2,4-10,1)	2,32 (0,45-3,25)	3,45	8,0	8,0	A++	

Anwendung	Kombination der Inneneinheiten				Kühlbetrieb									
					Kühlleistung (kW)					Leistungsaufnahme (min-max) kW	EER	Saisonale Daten		
					Raum 1	Raum 2	Raum 3	Raum 4	Gesamtleistung (min-max)			Pdesign kW	SEER	Energieeffizienzklasse
3-Raum	7	18	24	-	1,14	2,94	3,92	-	8,00 (2,4-10,1)	2,32 (0,45-3,25)	3,45	8,0	8,0	A++
	9	9	9	-	2,50	2,50	2,50	-	7,50 (2,4-9,6)	2,10 (0,45-3,01)	3,57	7,5	8,1	A++
	9	9	12	-	2,40	2,40	3,20	-	8,00 (2,4-10,1)	2,32 (0,45-3,25)	3,45	8,0	8,0	A++
	9	9	14	-	2,25	2,25	3,50	-	8,00 (2,4-10,1)	2,32 (0,45-3,25)	3,45	8,0	8,0	A++
	9	9	18	-	2,00	2,00	4,00	-	8,00 (2,4-10,1)	2,32 (0,45-3,25)	3,45	8,0	8,0	A++
	9	9	22	-	1,80	1,80	4,40	-	8,00 (2,4-10,1)	2,32 (0,45-3,25)	3,45	8,0	8,0	A++
	9	9	24	-	1,71	1,71	4,58	-	8,00 (2,4-10,1)	2,32 (0,45-3,25)	3,45	8,0	8,0	A++
	9	12	12	-	2,18	2,91	2,91	-	8,00 (2,4-10,1)	2,32 (0,45-3,25)	3,45	8,0	8,0	A++
	9	12	14	-	2,06	2,74	3,20	-	8,00 (2,4-10,1)	2,32 (0,45-3,25)	3,45	8,0	8,0	A++
	9	12	18	-	1,85	2,46	3,69	-	8,00 (2,4-10,1)	2,32 (0,45-3,25)	3,45	8,0	8,0	A++
	9	12	22	-	1,67	2,23	4,10	-	8,00 (2,4-10,1)	2,32 (0,45-3,25)	3,45	8,0	8,0	A++
	9	12	24	-	1,60	2,13	4,27	-	8,00 (2,4-10,1)	2,32 (0,45-3,25)	3,45	8,0	8,0	A++
	9	14	14	-	1,94	3,03	3,03	-	8,00 (2,4-10,1)	2,32 (0,45-3,25)	3,45	8,0	8,0	A++
	9	14	18	-	1,76	2,73	3,51	-	8,00 (2,4-10,1)	2,32 (0,45-3,25)	3,45	8,0	8,0	A++
	9	14	22	-	1,60	2,49	3,91	-	8,00 (2,4-10,1)	2,32 (0,45-3,25)	3,45	8,0	8,0	A++
	9	14	24	-	1,53	2,38	4,09	-	8,00 (2,4-10,1)	2,32 (0,45-3,25)	3,45	8,0	8,0	A++
	12	12	12	-	2,67	2,67	2,67	-	8,00 (2,4-10,1)	2,32 (0,45-3,25)	3,45	8,0	8,0	A++
	12	12	14	-	2,53	2,53	2,94	-	8,00 (2,4-10,1)	2,32 (0,45-3,25)	3,45	8,0	8,0	A++
	12	12	18	-	2,29	2,29	3,42	-	8,00 (2,4-10,1)	2,32 (0,45-3,25)	3,45	8,0	8,0	A++
	12	12	22	-	2,09	2,09	3,82	-	8,00 (2,4-10,1)	2,32 (0,45-3,25)	3,45	8,0	8,0	A++
	12	12	24	-	2,00	2,00	4,00	-	8,00 (2,4-10,1)	2,32 (0,45-3,25)	3,45	8,0	8,0	A++
12	14	14	-	2,40	2,80	2,80	-	8,00 (2,4-10,1)	2,32 (0,45-3,25)	3,45	8,0	8,0	A++	
12	14	18	-	2,18	2,55	3,27	-	8,00 (2,4-10,1)	2,32 (0,45-3,25)	3,45	8,0	8,0	A++	
12	18	18	-	2,00	3,00	3,00	-	8,00 (2,4-10,1)	2,32 (0,45-3,25)	3,45	8,0	8,0	A++	
14	14	14	-	2,67	2,67	2,67	-	8,00 (2,4-10,1)	2,32 (0,45-3,25)	3,45	8,0	8,0	A++	
14	14	18	-	2,43	2,43	3,14	-	8,00 (2,4-10,1)	2,32 (0,45-3,25)	3,45	8,0	8,0	A++	
4-Raum	7	7	7	7	2,00	2,00	2,00	2,00	8,00 (2,4-10,1)	2,05 (0,45-3,25)	3,90	8,0	8,5	A+++
	7	7	7	9	1,87	1,87	1,87	2,39	8,00 (2,4-10,1)	2,05 (0,45-3,25)	3,90	8,0	8,5	A+++
	7	7	7	12	1,70	1,70	1,70	2,90	8,00 (2,4-10,1)	2,05 (0,45-3,25)	3,90	8,0	8,5	A+++
	7	7	7	14	1,60	1,60	1,60	3,20	8,00 (2,4-10,1)	2,05 (0,45-3,25)	3,90	8,0	8,5	A+++
	7	7	7	18	1,44	1,44	1,44	3,68	8,00 (2,4-10,1)	2,05 (0,45-3,25)	3,90	8,0	8,5	A+++
	7	7	9	9	1,75	1,75	2,25	2,25	8,00 (2,4-10,1)	2,05 (0,45-3,25)	3,90	8,0	8,5	A+++
	7	7	9	12	1,60	1,60	2,06	2,74	8,00 (2,4-10,1)	2,05 (0,45-3,25)	3,90	8,0	8,5	A+++
	7	7	9	14	1,51	1,51	1,95	3,03	8,00 (2,4-10,1)	2,05 (0,45-3,25)	3,90	8,0	8,5	A+++
	7	7	9	18	1,37	1,37	1,76	3,50	8,00 (2,4-10,1)	2,05 (0,45-3,25)	3,90	8,0	8,5	A+++

Anwendung	Kombination der Inneneinheiten				Kühlbetrieb									
					Kühlleistung (kW)					Leistungsaufnahme (min-max) kW	EER	Saisonale Daten		
					Raum 1	Raum 2	Raum 3	Raum 4	Gesamtleistung (min-max)			Pdesign kW	SEER	Energieeffizienzklasse
4-Raum	7	7	12	12	1,47	1,47	2,53	2,53	8,00 (2,4-10,1)	2,05 (0,45-3,25)	3,90	8,0	8,5	A+++
	7	7	12	14	1,40	1,40	2,40	2,80	8,00 (2,4-10,1)	2,05 (0,45-3,25)	3,90	8,0	8,5	A+++
	7	7	12	18	1,27	1,27	2,18	3,28	8,00 (2,4-10,1)	2,05 (0,45-3,25)	3,90	8,0	8,5	A+++
	7	7	14	14	1,33	1,33	2,67	2,67	8,00 (2,4-10,1)	2,05 (0,45-3,25)	3,90	8,0	8,5	A+++
	7	7	14	18	1,22	1,22	2,43	3,13	8,00 (2,4-10,1)	2,05 (0,45-3,25)	3,90	8,0	8,5	A+++
	7	9	9	9	1,64	2,12	2,12	2,12	8,00 (2,4-10,1)	2,05 (0,45-3,25)	3,90	8,0	8,5	A+++
	7	9	9	12	1,51	1,95	1,95	2,59	8,00 (2,4-10,1)	2,05 (0,45-3,25)	3,90	8,0	8,5	A+++
	7	9	9	14	1,43	1,85	1,85	2,87	8,00 (2,4-10,1)	2,05 (0,45-3,25)	3,90	8,0	8,5	A+++
	7	9	9	18	1,30	1,67	1,67	3,36	8,00 (2,4-10,1)	2,05 (0,45-3,25)	3,90	8,0	8,5	A+++
	7	9	12	12	1,40	1,80	2,40	2,40	8,00 (2,4-10,1)	2,05 (0,45-3,25)	3,90	8,0	8,5	A+++
	7	9	12	14	1,33	1,71	2,29	2,67	8,00 (2,4-10,1)	2,05 (0,45-3,25)	3,90	8,0	8,5	A+++
	7	9	12	18	1,21	1,57	2,09	3,13	8,00 (2,4-10,1)	2,05 (0,45-3,25)	3,90	8,0	8,5	A+++
	7	9	14	14	1,26	1,64	2,55	2,55	8,00 (2,4-10,1)	2,05 (0,45-3,25)	3,90	8,0	8,5	A+++
	7	9	14	18	1,17	1,50	2,33	3,00	8,00 (2,4-10,1)	2,05 (0,45-3,25)	3,90	8,0	8,5	A+++
	7	12	12	12	1,31	2,23	2,23	2,23	8,00 (2,4-10,1)	2,05 (0,45-3,25)	3,90	8,0	8,5	A+++
	7	12	12	14	1,24	2,13	2,13	2,50	8,00 (2,4-10,1)	2,05 (0,45-3,25)	3,90	8,0	8,5	A+++
	7	12	12	18	1,14	1,96	1,96	2,94	8,00 (2,4-10,1)	2,05 (0,45-3,25)	3,90	8,0	8,5	A+++
	7	12	14	14	1,19	2,05	2,38	2,38	8,00 (2,4-10,1)	2,05 (0,45-3,25)	3,90	8,0	8,5	A+++
	9	9	9	9	2,00	2,00	2,00	2,00	8,00 (2,4-10,1)	2,05 (0,45-3,25)	3,90	8,0	8,5	A+++
	9	9	9	12	1,85	1,85	1,85	2,45	8,00 (2,4-10,1)	2,05 (0,45-3,25)	3,90	8,0	8,5	A+++
	9	9	9	14	1,76	1,76	1,76	2,72	8,00 (2,4-10,1)	2,05 (0,45-3,25)	3,90	8,0	8,5	A+++
	9	9	9	18	1,60	1,60	1,60	3,20	8,00 (2,4-10,1)	2,05 (0,45-3,25)	3,90	8,0	8,5	A+++
	9	9	12	12	1,71	1,71	2,29	2,29	8,00 (2,4-10,1)	2,05 (0,45-3,25)	3,90	8,0	8,5	A+++
	9	9	12	14	1,64	1,64	2,18	2,54	8,00 (2,4-10,1)	2,05 (0,45-3,25)	3,90	8,0	8,5	A+++
	9	9	12	18	1,50	1,50	2,00	3,00	8,00 (2,4-10,1)	2,05 (0,45-3,25)	3,90	8,0	8,5	A+++
	9	9	14	14	1,57	1,57	2,43	2,43	8,00 (2,4-10,1)	2,05 (0,45-3,25)	3,90	8,0	8,5	A+++
	9	12	12	12	1,61	2,13	2,13	2,13	8,00 (2,4-10,1)	2,05 (0,45-3,25)	3,90	8,0	8,5	A+++
	9	12	12	14	1,53	2,04	2,04	2,39	8,00 (2,4-10,1)	2,05 (0,45-3,25)	3,90	8,0	8,5	A+++
	9	12	14	14	1,46	1,96	2,29	2,29	8,00 (2,4-10,1)	2,05 (0,45-3,25)	3,90	8,0	8,5	A+++
	12	12	12	12	2,00	2,00	2,00	2,00	8,00 (2,4-10,1)	2,05 (0,45-3,25)	3,90	8,0	8,5	A+++

● Heizen AOYG 30KBTA4

Anwendung	Kombination der Inneneinheiten				Heizbetrieb									
					Heizleistung (kW)					Leistungsaufnahme (min-max) kW	COP	Saisonale Daten		
					Raum 1	Raum 2	Raum 3	Raum 4	Gesamtleistung (min-max)			Pdesign kW	SCOP	Energieeffizienzklasse
2-Raum	7	22	-	-	2,40	7,20	-	-	9,60 (3,0-11,2)	2,47 (0,30-2,95)	3,89	6,5	4,1	A+
	7	24	-	-	2,17	7,43	-	-	9,60 (3,0-11,2)	2,47 (0,30-2,95)	3,89	6,5	4,1	A+
	9	22	-	-	2,79	6,81	-	-	9,60 (3,0-11,2)	2,47 (0,30-2,95)	3,89	6,5	4,1	A+
	9	24	-	-	2,62	6,98	-	-	9,60 (3,0-11,2)	2,47 (0,30-2,95)	3,89	6,5	4,1	A+
	12	18	-	-	3,84	5,76	-	-	9,60 (3,0-11,2)	2,47 (0,30-2,95)	3,89	6,5	4,1	A+
	12	22	-	-	3,39	6,21	-	-	9,60 (3,0-11,2)	2,47 (0,30-2,95)	3,89	6,5	4,1	A+
	12	24	-	-	3,20	6,40	-	-	9,60 (3,0-11,2)	2,47 (0,30-2,95)	3,89	6,5	4,1	A+
	18	18	-	-	4,80	4,80	-	-	9,60 (3,0-11,2)	2,47 (0,30-2,95)	3,89	6,5	4,1	A+
	18	22	-	-	4,32	5,28	-	-	9,60 (3,0-11,2)	2,47 (0,30-2,95)	3,89	6,5	4,1	A+
	18	24	-	-	4,11	5,49	-	-	9,60 (3,0-11,2)	2,47 (0,30-2,95)	3,89	6,5	4,1	A+
	22	22	-	-	4,80	4,80	-	-	9,60 (3,0-11,2)	2,47 (0,30-2,95)	3,89	6,5	4,1	A+
	22	24	-	-	4,59	5,01	-	-	9,60 (3,0-11,2)	2,47 (0,30-2,95)	3,89	6,5	4,1	A+
24	24	-	-	4,80	4,80	-	-	9,60 (3,0-11,2)	2,47 (0,30-2,95)	3,89	6,5	4,1	A+	
3-Raum	7	7	12	-	2,40	2,40	4,20	-	9,00 (3,0-10,4)	2,11 (0,30-2,60)	4,27	6,0	4,4	A+
	7	7	14	-	2,40	2,40	4,80	-	9,60 (3,0-11,2)	2,27 (0,30-2,95)	4,22	6,5	4,3	A+
	7	7	18	-	2,10	2,10	5,40	-	9,60 (3,0-11,2)	2,27 (0,30-2,95)	4,22	6,5	4,3	A+
	7	7	22	-	1,87	1,87	5,86	-	9,60 (3,0-11,2)	2,27 (0,30-2,95)	4,22	6,5	4,3	A+
	7	7	24	-	1,77	1,77	6,06	-	9,60 (3,0-11,2)	2,27 (0,30-2,95)	4,22	6,5	4,3	A+
	7	9	9	-	2,40	3,00	3,00	-	8,40 (3,0-10,0)	1,94 (0,30-2,45)	4,32	6,0	4,4	A+
	7	9	12	-	2,40	3,00	4,20	-	9,60 (3,0-11,2)	2,27 (0,30-2,95)	4,22	6,5	4,3	A+
	7	9	14	-	2,24	2,88	4,48	-	9,60 (3,0-11,2)	2,27 (0,30-2,95)	4,22	6,5	4,3	A+
	7	9	18	-	1,98	2,54	5,08	-	9,60 (3,0-11,2)	2,27 (0,30-2,95)	4,22	6,5	4,3	A+
	7	9	22	-	1,77	2,27	5,56	-	9,60 (3,0-11,2)	2,27 (0,30-2,95)	4,22	6,5	4,3	A+
	7	9	24	-	1,68	2,16	5,76	-	9,60 (3,0-11,2)	2,27 (0,30-2,95)	4,22	6,5	4,3	A+
	7	12	12	-	2,16	3,72	3,72	-	9,60 (3,0-11,2)	2,27 (0,30-2,95)	4,22	6,5	4,3	A+
	7	12	14	-	2,04	3,49	4,07	-	9,60 (3,0-11,2)	2,27 (0,30-2,95)	4,22	6,5	4,3	A+
	7	12	18	-	1,82	3,11	4,67	-	9,60 (3,0-11,2)	2,27 (0,30-2,95)	4,22	6,5	4,3	A+
	7	12	22	-	1,64	2,81	5,15	-	9,60 (3,0-11,2)	2,27 (0,30-2,95)	4,22	6,5	4,3	A+
	7	12	24	-	1,56	2,68	5,36	-	9,60 (3,0-11,2)	2,27 (0,30-2,95)	4,22	6,5	4,3	A+
	7	14	14	-	1,92	3,84	3,84	-	9,60 (3,0-11,2)	2,27 (0,30-2,95)	4,22	6,5	4,3	A+
	7	14	18	-	1,72	3,45	4,43	-	9,60 (3,0-11,2)	2,27 (0,30-2,95)	4,22	6,5	4,3	A+
	7	14	22	-	1,56	3,13	4,91	-	9,60 (3,0-11,2)	2,27 (0,30-2,95)	4,22	6,5	4,3	A+
	7	14	24	-	1,49	2,99	5,12	-	9,60 (3,0-11,2)	2,27 (0,30-2,95)	4,22	6,5	4,3	A+
7	18	18	-	1,56	4,02	4,02	-	9,60 (3,0-11,2)	2,27 (0,30-2,95)	4,22	6,5	4,3	A+	
7	18	22	-	1,43	3,68	4,49	-	9,60 (3,0-11,2)	2,27 (0,30-2,95)	4,22	6,5	4,3	A+	

Anwendung	Kombination der Inneneinheiten				Heizbetrieb									
					Heizleistung (kW)					Leistungsaufnahme (min-max) kW	COP	Saisonale Daten		
					Raum 1	Raum 2	Raum 3	Raum 4	Gesamtleistung (min-max)			Pdesign kW	SCOP	Energieeffizienzklasse
3-Raum	7	18	24	-	1,37	3,53	4,70	-	9,60 (3,0-11,2)	2,27 (0,30-2,95)	4,22	6,5	4,3	A+
	9	9	9	-	3,00	3,00	3,00	-	9,00 (3,0-10,8)	2,11 (0,30-2,76)	4,27	6,0	4,4	A+
	9	9	12	-	2,88	2,88	3,84	-	9,60 (3,0-11,2)	2,27 (0,30-2,95)	4,22	6,5	4,3	A+
	9	9	14	-	2,70	2,70	4,20	-	9,60 (3,0-11,2)	2,27 (0,30-2,95)	4,22	6,5	4,3	A+
	9	9	18	-	2,40	2,40	4,80	-	9,60 (3,0-11,2)	2,27 (0,30-2,95)	4,22	6,5	4,3	A+
	9	9	22	-	2,16	2,16	5,28	-	9,60 (3,0-11,2)	2,27 (0,30-2,95)	4,22	6,5	4,3	A+
	9	9	24	-	2,06	2,06	5,48	-	9,60 (3,0-11,2)	2,27 (0,30-2,95)	4,22	6,5	4,3	A+
	9	12	12	-	2,62	3,49	3,49	-	9,60 (3,0-11,2)	2,27 (0,30-2,95)	4,22	6,5	4,3	A+
	9	12	14	-	2,47	3,29	3,84	-	9,60 (3,0-11,2)	2,27 (0,30-2,95)	4,22	6,5	4,3	A+
	9	12	18	-	2,22	2,95	4,43	-	9,60 (3,0-11,2)	2,27 (0,30-2,95)	4,22	6,5	4,3	A+
	9	12	22	-	2,01	2,68	4,91	-	9,60 (3,0-11,2)	2,27 (0,30-2,95)	4,22	6,5	4,3	A+
	9	12	24	-	1,92	2,56	5,12	-	9,60 (3,0-11,2)	2,27 (0,30-2,95)	4,22	6,5	4,3	A+
	9	14	14	-	2,34	3,63	3,63	-	9,60 (3,0-11,2)	2,27 (0,30-2,95)	4,22	6,5	4,3	A+
	9	14	18	-	2,11	3,28	4,21	-	9,60 (3,0-11,2)	2,27 (0,30-2,95)	4,22	6,5	4,3	A+
	9	14	22	-	1,92	2,99	4,69	-	9,60 (3,0-11,2)	2,27 (0,30-2,95)	4,22	6,5	4,3	A+
	9	14	24	-	1,84	2,86	4,90	-	9,60 (3,0-11,2)	2,27 (0,30-2,95)	4,22	6,5	4,3	A+
	12	12	12	-	3,20	3,20	3,20	-	9,60 (3,0-11,2)	2,27 (0,30-2,95)	4,22	6,5	4,3	A+
	12	12	14	-	3,03	3,03	3,54	-	9,60 (3,0-11,2)	2,27 (0,30-2,95)	4,22	6,5	4,3	A+
	12	12	18	-	2,74	2,74	4,12	-	9,60 (3,0-11,2)	2,27 (0,30-2,95)	4,22	6,5	4,3	A+
	12	12	22	-	2,50	2,50	4,60	-	9,60 (3,0-11,2)	2,27 (0,30-2,95)	4,22	6,5	4,3	A+
	12	12	24	-	2,40	2,40	4,80	-	9,60 (3,0-11,2)	2,27 (0,30-2,95)	4,22	6,5	4,3	A+
12	14	14	-	2,88	3,36	3,36	-	9,60 (3,0-11,2)	2,27 (0,30-2,95)	4,22	6,5	4,3	A+	
12	14	18	-	2,62	3,05	3,93	-	9,60 (3,0-11,2)	2,27 (0,30-2,95)	4,22	6,5	4,3	A+	
12	18	18	-	2,40	3,60	3,60	-	9,60 (3,0-11,2)	2,27 (0,30-2,95)	4,22	6,5	4,3	A+	
14	14	14	-	3,20	3,20	3,20	-	9,60 (3,0-11,2)	2,27 (0,30-2,95)	4,22	6,5	4,3	A+	
14	14	18	-	2,92	2,92	3,76	-	9,60 (3,0-11,2)	2,27 (0,30-2,95)	4,22	6,5	4,3	A+	
4-Raum	7	7	7	7	2,40	2,40	2,40	2,40	9,60 (3,0-11,2)	2,11 (0,30-2,95)	4,55	6,5	4,6	A++
	7	7	7	9	2,24	2,24	2,24	2,88	9,60 (3,0-11,2)	2,11 (0,30-2,95)	4,55	6,5	4,6	A++
	7	7	7	12	2,04	2,04	2,04	3,48	9,60 (3,0-11,2)	2,11 (0,30-2,95)	4,55	6,5	4,6	A++
	7	7	7	14	1,92	1,92	1,92	3,84	9,60 (3,0-11,2)	2,11 (0,30-2,95)	4,55	6,5	4,6	A++
	7	7	7	18	1,72	1,72	1,72	4,44	9,60 (3,0-11,2)	2,11 (0,30-2,95)	4,55	6,5	4,6	A++
	7	7	9	9	2,10	2,10	2,70	2,70	9,60 (3,0-11,2)	2,11 (0,30-2,95)	4,55	6,5	4,6	A++
	7	7	9	12	1,92	1,92	2,47	3,29	9,60 (3,0-11,2)	2,11 (0,30-2,95)	4,55	6,5	4,6	A++
	7	7	9	14	1,82	1,82	2,34	3,62	9,60 (3,0-11,2)	2,11 (0,30-2,95)	4,55	6,5	4,6	A++
	7	7	9	18	1,64	1,64	2,11	4,21	9,60 (3,0-11,2)	2,11 (0,30-2,95)	4,55	6,5	4,6	A++
	7	7	12	12	1,77	1,77	3,03	3,03	9,60 (3,0-11,2)	2,11 (0,30-2,95)	4,55	6,5	4,6	A++



Anwendung	Kombination der Inneneinheiten				Heizbetrieb									
					Heizleistung (kW)					Leistungsaufnahme (min-max) kW	COP	Saisonale Daten		
					Raum 1	Raum 2	Raum 3	Raum 4	Gesamtleistung (min-max)			Pdesign kW	SCOP	Energieeffizienzklasse
4-Raum	7	7	12	14	1,68	1,68	2,88	3,36	9,60 (3,0-11,2)	2,11 (0,30-2,95)	4,55	6,5	4,6	A++
	7	7	12	18	1,53	1,53	2,62	3,92	9,60 (3,0-11,2)	2,11 (0,30-2,95)	4,55	6,5	4,6	A++
	7	7	14	14	1,60	1,60	3,20	3,20	9,60 (3,0-11,2)	2,11 (0,30-2,95)	4,55	6,5	4,6	A++
	7	7	14	18	1,46	1,46	2,92	3,76	9,60 (3,0-11,2)	2,11 (0,30-2,95)	4,55	6,5	4,6	A++
	7	9	9	9	1,98	2,54	2,54	2,54	9,60 (3,0-11,2)	2,11 (0,30-2,95)	4,55	6,5	4,6	A++
	7	9	9	12	1,81	2,34	2,34	3,11	9,60 (3,0-11,2)	2,11 (0,30-2,95)	4,55	6,5	4,6	A++
	7	9	9	14	1,71	2,22	2,22	3,45	9,60 (3,0-11,2)	2,11 (0,30-2,95)	4,55	6,5	4,6	A++
	7	9	9	18	1,56	2,01	2,01	4,02	9,60 (3,0-11,2)	2,11 (0,30-2,95)	4,55	6,5	4,6	A++
	7	9	12	12	1,68	2,16	2,88	2,88	9,60 (3,0-11,2)	2,11 (0,30-2,95)	4,55	6,5	4,6	A++
	7	9	12	14	1,60	2,06	2,74	3,20	9,60 (3,0-11,2)	2,11 (0,30-2,95)	4,55	6,5	4,6	A++
	7	9	12	18	1,46	1,88	2,50	3,76	9,60 (3,0-11,2)	2,11 (0,30-2,95)	4,55	6,5	4,6	A++
	7	9	14	14	1,54	1,96	3,05	3,05	9,60 (3,0-11,2)	2,11 (0,30-2,95)	4,55	6,5	4,6	A++
	7	9	14	18	1,40	1,80	2,80	3,60	9,60 (3,0-11,2)	2,11 (0,30-2,95)	4,55	6,5	4,6	A++
	7	12	12	12	1,56	2,68	2,68	2,68	9,60 (3,0-11,2)	2,11 (0,30-2,95)	4,55	6,5	4,6	A++
	7	12	12	14	1,49	2,56	2,56	2,99	9,60 (3,0-11,2)	2,11 (0,30-2,95)	4,55	6,5	4,6	A++
	7	12	12	18	1,37	2,35	2,35	3,53	9,60 (3,0-11,2)	2,11 (0,30-2,95)	4,55	6,5	4,6	A++
	7	12	14	14	1,43	2,45	2,86	2,86	9,60 (3,0-11,2)	2,11 (0,30-2,95)	4,55	6,5	4,6	A++
	9	9	9	9	2,40	2,40	2,40	2,40	9,60 (3,0-11,2)	2,11 (0,30-2,95)	4,55	6,5	4,6	A++
	9	9	9	12	2,22	2,22	2,22	2,94	9,60 (3,0-11,2)	2,11 (0,30-2,95)	4,55	6,5	4,6	A++
	9	9	9	14	2,11	2,11	2,11	3,27	9,60 (3,0-11,2)	2,11 (0,30-2,95)	4,55	6,5	4,6	A++
	9	9	9	18	1,92	1,92	1,92	3,84	9,60 (3,0-11,2)	2,11 (0,30-2,95)	4,55	6,5	4,6	A++
	9	9	12	12	2,06	2,06	2,74	2,74	9,60 (3,0-11,2)	2,11 (0,30-2,95)	4,55	6,5	4,6	A++
	9	9	12	14	1,96	1,96	2,62	3,06	9,60 (3,0-11,2)	2,11 (0,30-2,95)	4,55	6,5	4,6	A++
	9	9	12	18	1,80	1,80	2,40	3,60	9,60 (3,0-11,2)	2,11 (0,30-2,95)	4,55	6,5	4,6	A++
9	9	14	14	1,88	1,88	2,92	2,92	9,60 (3,0-11,2)	2,11 (0,30-2,95)	4,55	6,5	4,6	A++	
9	12	12	12	1,92	2,56	2,56	2,56	9,60 (3,0-11,2)	2,11 (0,30-2,95)	4,55	6,5	4,6	A++	
9	12	12	14	1,84	2,45	2,45	2,86	9,60 (3,0-11,2)	2,11 (0,30-2,95)	4,55	6,5	4,6	A++	
9	12	14	14	1,77	2,35	2,74	2,74	9,60 (3,0-11,2)	2,11 (0,30-2,95)	4,55	6,5	4,6	A++	
12	12	12	12	2,40	2,40	2,40	2,40	9,60 (3,0-11,2)	2,11 (0,30-2,95)	4,55	6,5	4,6	A++	

**Anmerkungen:**

Inneneinheiten: 7 = 7000 Btu/h; 9 = 9000 Btu/h; 12 = 12000 Btu/h; 14 = 14000 Btu/h;  
18 = 18000 Btu/h; 22 = 22000 Btu/h; 24 = 24000 Btu/h

Die angegebenen Werte sind von Wandmodellen

es sind mindestens zwei Inneneinheiten angeschlossen

Kühlleistung basierend auf 27 °C Innen- und 35 °C Außentemperatur

Heizleistung basierend auf 20 °C Innen- und 7 °C Außentemperatur

● Kühlen AOYG 36KBTA5

Anwendung	Kombination der Inneneinheiten					Kühlbetrieb										
						Kühlleistung (kW)						Leistungsaufnahme (min-max) kW	EER	Saisonale Daten		
						Raum 1	Raum 2	Raum 3	Raum 4	Raum 5	Gesamtleistung (min-max)			Pdesign kW	SEER	Energieeffizienzklasse
2-Raum	7	24	-	-	-	2,00	7,00	-	-	-	9,00 (3,0-11,0)	2,91 (0,30-3,45)	3,09	9,0	7,9	A++
	9	22	-	-	-	2,50	6,00	-	-	-	8,50 (3,0-11,0)	2,67 (0,30-3,45)	3,18	8,5	7,9	A++
	9	24	-	-	-	2,50	7,00	-	-	-	9,50 (3,0-11,0)	3,17 (0,30-3,45)	3,00	9,5	7,8	A++
	12	22	-	-	-	3,50	6,00	-	-	-	9,50 (3,0-11,0)	3,17 (0,30-3,45)	3,00	9,5	7,8	A++
	12	24	-	-	-	3,17	6,33	-	-	-	9,50 (3,0-11,0)	3,17 (0,30-3,45)	3,00	9,5	7,8	A++
	14	22	-	-	-	3,69	5,81	-	-	-	9,50 (3,0-11,0)	3,17 (0,30-3,45)	3,00	9,5	7,8	A++
	14	24	-	-	-	3,50	6,00	-	-	-	9,50 (3,0-11,0)	3,17 (0,30-3,45)	3,00	9,5	7,8	A++
	18	18	-	-	-	4,75	4,75	-	-	-	9,50 (3,0-11,0)	3,17 (0,30-3,45)	3,00	9,5	7,8	A++
	18	22	-	-	-	4,27	5,23	-	-	-	9,50 (3,0-11,0)	3,17 (0,30-3,45)	3,00	9,5	7,8	A++
	18	24	-	-	-	4,07	5,43	-	-	-	9,50 (3,0-11,0)	3,17 (0,30-3,45)	3,00	9,5	7,8	A++
	22	22	-	-	-	4,75	4,75	-	-	-	9,50 (3,0-11,0)	3,17 (0,30-3,45)	3,00	9,5	7,8	A++
	22	24	-	-	-	4,54	4,96	-	-	-	9,50 (3,0-11,0)	3,17 (0,30-3,45)	3,00	9,5	7,8	A++
	24	24	-	-	-	4,75	4,75	-	-	-	9,50 (3,0-11,0)	3,17 (0,30-3,45)	3,00	9,5	7,8	A++
3-Raum	7	7	14	-	-	2,00	2,00	4,00	-	-	8,00 (3,0-10,0)	2,26 (0,30-2,88)	3,54	8,0	8,2	A++
	7	7	18	-	-	2,00	2,00	5,00	-	-	9,00 (3,0-11,0)	2,68 (0,30-3,45)	3,36	9,0	8,1	A++
	7	7	22	-	-	1,85	1,85	5,80	-	-	9,50 (3,0-11,0)	2,91 (0,30-3,45)	3,27	9,5	8,0	A++
	7	7	24	-	-	1,75	1,75	6,00	-	-	9,50 (3,0-11,0)	2,91 (0,30-3,45)	3,27	9,5	8,0	A++
	7	9	12	-	-	2,00	2,50	3,50	-	-	8,00 (3,0-10,0)	2,26 (0,30-2,88)	3,54	8,0	8,2	A++
	7	9	14	-	-	2,00	2,50	4,00	-	-	8,50 (3,0-10,7)	2,46 (0,30-3,27)	3,45	8,5	8,1	A++
	7	9	18	-	-	2,00	2,50	5,00	-	-	9,50 (3,0-11,0)	2,91 (0,30-3,45)	3,27	9,5	8,0	A++
	7	9	22	-	-	1,75	2,25	5,50	-	-	9,50 (3,0-11,0)	2,91 (0,30-3,45)	3,27	9,5	8,0	A++
	7	9	24	-	-	1,66	2,14	5,70	-	-	9,50 (3,0-11,0)	2,91 (0,30-3,45)	3,27	9,5	8,0	A++
	7	12	12	-	-	2,00	3,50	3,50	-	-	9,00 (3,0-11,0)	2,68 (0,30-3,45)	3,36	9,0	8,1	A++
	7	12	14	-	-	2,00	3,50	4,00	-	-	9,50 (3,0-11,0)	2,91 (0,30-3,45)	3,27	9,5	8,0	A++
	7	12	18	-	-	1,80	3,08	4,62	-	-	9,50 (3,0-11,0)	2,91 (0,30-3,45)	3,27	9,5	8,0	A++
	7	12	22	-	-	1,62	2,78	5,10	-	-	9,50 (3,0-11,0)	2,91 (0,30-3,45)	3,27	9,5	8,0	A++
	7	12	24	-	-	1,55	2,65	5,30	-	-	9,50 (3,0-11,0)	2,91 (0,30-3,45)	3,27	9,5	8,0	A++
	7	14	14	-	-	1,90	3,80	3,80	-	-	9,50 (3,0-11,0)	2,91 (0,30-3,45)	3,27	9,5	8,0	A++
	7	14	18	-	-	1,71	3,41	4,38	-	-	9,50 (3,0-11,0)	2,91 (0,30-3,45)	3,27	9,5	8,0	A++
	7	14	22	-	-	1,55	3,09	4,86	-	-	9,50 (3,0-11,0)	2,91 (0,30-3,45)	3,27	9,5	8,0	A++
	7	14	24	-	-	1,47	2,96	5,07	-	-	9,50 (3,0-11,0)	2,91 (0,30-3,45)	3,27	9,5	8,0	A++
	7	18	18	-	-	1,54	3,98	3,98	-	-	9,50 (3,0-11,0)	2,91 (0,30-3,45)	3,27	9,5	8,0	A++
	7	18	22	-	-	1,41	3,64	4,45	-	-	9,50 (3,0-11,0)	2,91 (0,30-3,45)	3,27	9,5	8,0	A++
7	18	24	-	-	1,36	3,49	4,65	-	-	9,50 (3,0-11,0)	2,91 (0,30-3,45)	3,27	9,5	8,0	A++	
9	9	9	-	-	2,50	2,50	2,50	-	-	7,50 (3,0-9,6)	2,07 (0,30-2,70)	3,63	7,5	8,2	A++	

Anwendung	Kombination der Inneneinheiten					Kühlbetrieb										
						Kühlleistung (kW)					Leistungsaufnahme (min-max) kW	EER	Saisonale Daten			
						Raum 1	Raum 2	Raum 3	Raum 4	Raum 5			Gesamtleistung (min-max)	Pdesign kW	SEER	Energieeffizienzklasse
3-Raum	9	9	12	-	-	2,50	2,50	3,50	-	-	8,50 (3,0-10,7)	2,46 (0,30-3,27)	3,45	8,5	8,1	A++
	9	9	14	-	-	2,50	2,50	4,00	-	-	9,00 (3,0-11,0)	2,68 (0,30-3,45)	3,36	9,0	8,1	A++
	9	9	18	-	-	2,38	2,38	4,74	-	-	9,50 (3,0-11,0)	2,91 (0,30-3,45)	3,27	9,5	8,0	A++
	9	9	22	-	-	2,14	2,14	5,22	-	-	9,50 (3,0-11,0)	2,91 (0,30-3,45)	3,27	9,5	8,0	A++
	9	9	24	-	-	2,04	2,04	5,42	-	-	9,50 (3,0-11,0)	2,91 (0,30-3,45)	3,27	9,5	8,0	A++
	9	12	12	-	-	2,50	3,50	3,50	-	-	9,50 (3,0-11,0)	2,91 (0,30-3,45)	3,27	9,5	8,0	A++
	9	12	14	-	-	2,44	3,26	3,80	-	-	9,50 (3,0-11,0)	2,91 (0,30-3,45)	3,27	9,5	8,0	A++
	9	12	18	-	-	2,19	2,92	4,39	-	-	9,50 (3,0-11,0)	2,91 (0,30-3,45)	3,27	9,5	8,0	A++
	9	12	22	-	-	1,99	2,65	4,86	-	-	9,50 (3,0-11,0)	2,91 (0,30-3,45)	3,27	9,5	8,0	A++
	9	12	24	-	-	1,90	2,53	5,07	-	-	9,50 (3,0-11,0)	2,91 (0,30-3,45)	3,27	9,5	8,0	A++
	9	14	14	-	-	2,32	3,59	3,59	-	-	9,50 (3,0-11,0)	2,91 (0,30-3,45)	3,27	9,5	8,0	A++
	9	14	18	-	-	2,09	3,24	4,17	-	-	9,50 (3,0-11,0)	2,91 (0,30-3,45)	3,27	9,5	8,0	A++
	9	14	22	-	-	1,90	2,96	4,64	-	-	9,50 (3,0-11,0)	2,91 (0,30-3,45)	3,27	9,5	8,0	A++
	9	14	24	-	-	1,82	2,83	4,85	-	-	9,50 (3,0-11,0)	2,91 (0,30-3,45)	3,27	9,5	8,0	A++
	9	18	18	-	-	1,90	3,80	3,80	-	-	9,50 (3,0-11,0)	2,91 (0,30-3,45)	3,27	9,5	8,0	A++
	9	18	22	-	-	1,74	3,49	4,27	-	-	9,50 (3,0-11,0)	2,91 (0,30-3,45)	3,27	9,5	8,0	A++
	9	18	24	-	-	1,68	3,35	4,47	-	-	9,50 (3,0-11,0)	2,91 (0,30-3,45)	3,27	9,5	8,0	A++
	12	12	12	-	-	3,17	3,17	3,17	-	-	9,50 (3,0-11,0)	2,91 (0,30-3,45)	3,27	9,5	8,0	A++
	12	12	14	-	-	3,00	3,00	3,50	-	-	9,50 (3,0-11,0)	2,91 (0,30-3,45)	3,27	9,5	8,0	A++
	12	12	18	-	-	2,71	2,71	4,08	-	-	9,50 (3,0-11,0)	2,91 (0,30-3,45)	3,27	9,5	8,0	A++
	12	12	22	-	-	2,48	2,48	4,54	-	-	9,50 (3,0-11,0)	2,91 (0,30-3,45)	3,27	9,5	8,0	A++
	12	12	24	-	-	2,38	2,38	4,74	-	-	9,50 (3,0-11,0)	2,91 (0,30-3,45)	3,27	9,5	8,0	A++
	12	14	14	-	-	2,84	3,33	3,33	-	-	9,50 (3,0-11,0)	2,91 (0,30-3,45)	3,27	9,5	8,0	A++
	12	14	18	-	-	2,59	3,02	3,89	-	-	9,50 (3,0-11,0)	2,91 (0,30-3,45)	3,27	9,5	8,0	A++
	12	14	22	-	-	2,38	2,77	4,35	-	-	9,50 (3,0-11,0)	2,91 (0,30-3,45)	3,27	9,5	8,0	A++
	12	14	24	-	-	2,28	2,66	4,56	-	-	9,50 (3,0-11,0)	2,91 (0,30-3,45)	3,27	9,5	8,0	A++
	12	18	18	-	-	2,38	3,56	3,56	-	-	9,50 (3,0-11,0)	2,91 (0,30-3,45)	3,27	9,5	8,0	A++
	12	18	22	-	-	2,19	3,29	4,02	-	-	9,50 (3,0-11,0)	2,91 (0,30-3,45)	3,27	9,5	8,0	A++
	12	18	24	-	-	2,11	3,17	4,22	-	-	9,50 (3,0-11,0)	2,91 (0,30-3,45)	3,27	9,5	8,0	A++
	14	14	14	-	-	3,17	3,17	3,17	-	-	9,50 (3,0-11,0)	2,91 (0,30-3,45)	3,27	9,5	8,0	A++
	14	14	18	-	-	2,89	2,89	3,72	-	-	9,50 (3,0-11,0)	2,91 (0,30-3,45)	3,27	9,5	8,0	A++
	14	14	22	-	-	2,66	2,66	4,18	-	-	9,50 (3,0-11,0)	2,91 (0,30-3,45)	3,27	9,5	8,0	A++
14	14	24	-	-	2,56	2,56	4,38	-	-	9,50 (3,0-11,0)	2,91 (0,30-3,45)	3,27	9,5	8,0	A++	
14	18	18	-	-	2,66	3,42	3,42	-	-	9,50 (3,0-11,0)	2,91 (0,30-3,45)	3,27	9,5	8,0	A++	
18	18	18	-	-	3,17	3,17	3,17	-	-	9,50 (3,0-11,0)	2,91 (0,30-3,45)	3,27	9,5	8,0	A++	

Anwendung	Kombination der Inneneinheiten					Kühlbetrieb										
						Kühlleistung (kW)					Leistungsaufnahme (min-max) kW	EER	Saisonale Daten			
						Raum 1	Raum 2	Raum 3	Raum 4	Raum 5			Gesamtleistung (min-max)	Pdesign kW	SEER	Energieeffizienzklasse
4-Raum	7	7	7	7	-	2,00	2,00	2,00	2,00	-	8,00 (3,0-10,0)	2,11 (0,30-2,88)	3,80	8,0	8,5	A+++
	7	7	7	9	-	2,00	2,00	2,00	2,50	-	8,50 (3,0-10,7)	2,29 (0,30-3,27)	3,71	8,5	8,4	A++
	7	7	7	12	-	2,00	2,00	2,00	3,50	-	9,50 (3,0-11,0)	2,69 (0,30-3,45)	3,53	9,5	8,3	A++
	7	7	7	14	-	1,90	1,90	1,90	3,80	-	9,50 (3,0-11,0)	2,69 (0,30-3,45)	3,53	9,5	8,3	A++
	7	7	7	18	-	1,71	1,71	1,71	4,37	-	9,50 (3,0-11,0)	2,69 (0,30-3,45)	3,53	9,5	8,3	A++
	7	7	7	22	-	1,55	1,55	1,55	4,85	-	9,50 (3,0-11,0)	2,69 (0,30-3,45)	3,53	9,5	8,3	A++
	7	7	7	24	-	1,48	1,48	1,48	5,06	-	9,50 (3,0-11,0)	2,69 (0,30-3,45)	3,53	9,5	8,3	A++
	7	7	9	9	-	2,00	2,00	2,50	2,50	-	9,00 (3,0-11,0)	2,49 (0,30-3,45)	3,62	9,0	8,4	A++
	7	7	9	12	-	1,90	1,90	2,44	3,26	-	9,50 (3,0-11,0)	2,69 (0,30-3,45)	3,53	9,5	8,3	A++
	7	7	9	14	-	1,80	1,80	2,31	3,59	-	9,50 (3,0-11,0)	2,69 (0,30-3,45)	3,53	9,5	8,3	A++
	7	7	9	18	-	1,62	1,62	2,09	4,17	-	9,50 (3,0-11,0)	2,69 (0,30-3,45)	3,53	9,5	8,3	A++
	7	7	9	22	-	1,48	1,48	1,90	4,64	-	9,50 (3,0-11,0)	2,69 (0,30-3,45)	3,53	9,5	8,3	A++
	7	7	9	24	-	1,41	1,41	1,82	4,86	-	9,50 (3,0-11,0)	2,69 (0,30-3,45)	3,53	9,5	8,3	A++
	7	7	12	12	-	1,75	1,75	3,00	3,00	-	9,50 (3,0-11,0)	2,69 (0,30-3,45)	3,53	9,5	8,3	A++
	7	7	12	14	-	1,66	1,66	2,85	3,33	-	9,50 (3,0-11,0)	2,69 (0,30-3,45)	3,53	9,5	8,3	A++
	7	7	12	18	-	1,51	1,51	2,59	3,89	-	9,50 (3,0-11,0)	2,69 (0,30-3,45)	3,53	9,5	8,3	A++
	7	7	12	22	-	1,39	1,39	2,38	4,34	-	9,50 (3,0-11,0)	2,69 (0,30-3,45)	3,53	9,5	8,3	A++
	7	7	12	24	-	1,33	1,33	2,28	4,56	-	9,50 (3,0-11,0)	2,69 (0,30-3,45)	3,53	9,5	8,3	A++
	7	7	14	14	-	1,58	1,58	3,17	3,17	-	9,50 (3,0-11,0)	2,69 (0,30-3,45)	3,53	9,5	8,3	A++
	7	7	14	18	-	1,45	1,45	2,89	3,71	-	9,50 (3,0-11,0)	2,69 (0,30-3,45)	3,53	9,5	8,3	A++
	7	7	14	22	-	1,33	1,33	2,66	4,18	-	9,50 (3,0-11,0)	2,69 (0,30-3,45)	3,53	9,5	8,3	A++
	7	7	14	24	-	1,28	1,28	2,56	4,38	-	9,50 (3,0-11,0)	2,69 (0,30-3,45)	3,53	9,5	8,3	A++
	7	7	18	18	-	1,33	1,33	3,42	3,42	-	9,50 (3,0-11,0)	2,69 (0,30-3,45)	3,53	9,5	8,3	A++
	7	9	9	9	-	2,00	2,50	2,50	2,50	-	9,50 (3,0-11,0)	2,69 (0,30-3,45)	3,53	9,5	8,3	A++
	7	9	9	12	-	1,80	2,31	2,31	3,08	-	9,50 (3,0-11,0)	2,69 (0,30-3,45)	3,53	9,5	8,3	A++
	7	9	9	14	-	1,71	2,19	2,19	3,41	-	9,50 (3,0-11,0)	2,69 (0,30-3,45)	3,53	9,5	8,3	A++
	7	9	9	18	-	1,54	1,99	1,99	3,98	-	9,50 (3,0-11,0)	2,69 (0,30-3,45)	3,53	9,5	8,3	A++
	7	9	9	22	-	1,41	1,82	1,82	4,45	-	9,50 (3,0-11,0)	2,69 (0,30-3,45)	3,53	9,5	8,3	A++
	7	9	9	24	-	1,36	1,74	1,74	4,66	-	9,50 (3,0-11,0)	2,69 (0,30-3,45)	3,53	9,5	8,3	A++
	7	9	12	12	-	1,66	2,14	2,85	2,85	-	9,50 (3,0-11,0)	2,69 (0,30-3,45)	3,53	9,5	8,3	A++
7	9	12	14	-	1,58	2,04	2,71	3,17	-	9,50 (3,0-11,0)	2,69 (0,30-3,45)	3,53	9,5	8,3	A++	
7	9	12	18	-	1,44	1,86	2,48	3,72	-	9,50 (3,0-11,0)	2,69 (0,30-3,45)	3,53	9,5	8,3	A++	
7	9	12	22	-	1,33	1,71	2,28	4,18	-	9,50 (3,0-11,0)	2,69 (0,30-3,45)	3,53	9,5	8,3	A++	
7	9	12	24	-	1,28	1,64	2,19	4,39	-	9,50 (3,0-11,0)	2,69 (0,30-3,45)	3,53	9,5	8,3	A++	
7	9	14	14	-	1,51	1,95	3,02	3,02	-	9,50 (3,0-11,0)	2,69 (0,30-3,45)	3,53	9,5	8,3	A++	

Anwendung	Kombination der Inneneinheiten					Kühlbetrieb										
						Kühlleistung (kW)						Leistungsaufnahme (min-max) kW	EER	Saisonale Daten		
						Raum 1	Raum 2	Raum 3	Raum 4	Raum 5	Gesamtleistung (min-max)			Pdesign kW	SEER	Energieeffizienzklasse
4-Raum	7	9	14	18	-	1,39	1,78	2,77	3,56	-	9,50 (3,0-11,0)	2,69 (0,30-3,45)	3,53	9,5	8,3	A++
	7	9	14	22	-	1,28	1,64	2,56	4,02	-	9,50 (3,0-11,0)	2,69 (0,30-3,45)	3,53	9,5	8,3	A++
	7	9	14	24	-	1,23	1,58	2,46	4,23	-	9,50 (3,0-11,0)	2,69 (0,30-3,45)	3,53	9,5	8,3	A++
	7	9	18	18	-	1,28	1,64	3,29	3,29	-	9,50 (3,0-11,0)	2,69 (0,30-3,45)	3,53	9,5	8,3	A++
	7	12	12	12	-	1,55	2,65	2,65	2,65	-	9,50 (3,0-11,0)	2,69 (0,30-3,45)	3,53	9,5	8,3	A++
	7	12	12	14	-	1,48	2,53	2,53	2,96	-	9,50 (3,0-11,0)	2,69 (0,30-3,45)	3,53	9,5	8,3	A++
	7	12	12	18	-	1,35	2,33	2,33	3,49	-	9,50 (3,0-11,0)	2,69 (0,30-3,45)	3,53	9,5	8,3	A++
	7	12	14	14	-	1,41	2,43	2,83	2,83	-	9,50 (3,0-11,0)	2,69 (0,30-3,45)	3,53	9,5	8,3	A++
	7	12	14	18	-	1,30	2,24	2,61	3,35	-	9,50 (3,0-11,0)	2,69 (0,30-3,45)	3,53	9,5	8,3	A++
	7	14	14	14	-	1,37	2,71	2,71	2,71	-	9,50 (3,0-11,0)	2,69 (0,30-3,45)	3,53	9,5	8,3	A++
	7	14	14	18	-	1,25	2,51	2,51	3,23	-	9,50 (3,0-11,0)	2,69 (0,30-3,45)	3,53	9,5	8,3	A++
	9	9	9	9	-	2,38	2,38	2,38	2,38	-	9,50 (3,0-11,0)	2,69 (0,30-3,45)	3,53	9,5	8,3	A++
	9	9	9	12	-	2,19	2,19	2,19	2,93	-	9,50 (3,0-11,0)	2,69 (0,30-3,45)	3,53	9,5	8,3	A++
	9	9	9	14	-	2,09	2,09	2,09	3,23	-	9,50 (3,0-11,0)	2,69 (0,30-3,45)	3,53	9,5	8,3	A++
	9	9	9	18	-	1,90	1,90	1,90	3,80	-	9,50 (3,0-11,0)	2,69 (0,30-3,45)	3,53	9,5	8,3	A++
	9	9	9	22	-	1,74	1,74	1,74	4,28	-	9,50 (3,0-11,0)	2,69 (0,30-3,45)	3,53	9,5	8,3	A++
	9	9	9	24	-	1,68	1,68	1,68	4,46	-	9,50 (3,0-11,0)	2,69 (0,30-3,45)	3,53	9,5	8,3	A++
	9	9	12	12	-	2,04	2,04	2,71	2,71	-	9,50 (3,0-11,0)	2,69 (0,30-3,45)	3,53	9,5	8,3	A++
	9	9	12	14	-	1,94	1,94	2,59	3,03	-	9,50 (3,0-11,0)	2,69 (0,30-3,45)	3,53	9,5	8,3	A++
	9	9	12	18	-	1,78	1,78	2,38	3,56	-	9,50 (3,0-11,0)	2,69 (0,30-3,45)	3,53	9,5	8,3	A++
	9	9	12	22	-	1,64	1,64	2,19	4,03	-	9,50 (3,0-11,0)	2,69 (0,30-3,45)	3,53	9,5	8,3	A++
	9	9	12	24	-	1,58	1,58	2,11	4,23	-	9,50 (3,0-11,0)	2,69 (0,30-3,45)	3,53	9,5	8,3	A++
	9	9	14	14	-	1,86	1,86	2,89	2,89	-	9,50 (3,0-11,0)	2,69 (0,30-3,45)	3,53	9,5	8,3	A++
	9	9	14	18	-	1,71	1,71	2,66	3,42	-	9,50 (3,0-11,0)	2,69 (0,30-3,45)	3,53	9,5	8,3	A++
	9	9	18	18	-	1,58	1,58	3,17	3,17	-	9,50 (3,0-11,0)	2,69 (0,30-3,45)	3,53	9,5	8,3	A++
	9	12	12	12	-	1,91	2,53	2,53	2,53	-	9,50 (3,0-11,0)	2,69 (0,30-3,45)	3,53	9,5	8,3	A++
	9	12	12	14	-	1,81	2,43	2,43	2,83	-	9,50 (3,0-11,0)	2,69 (0,30-3,45)	3,53	9,5	8,3	A++
	9	12	12	18	-	1,67	2,24	2,24	3,35	-	9,50 (3,0-11,0)	2,69 (0,30-3,45)	3,53	9,5	8,3	A++
	9	12	14	14	-	1,74	2,34	2,71	2,71	-	9,50 (3,0-11,0)	2,69 (0,30-3,45)	3,53	9,5	8,3	A++
	9	12	14	18	-	1,61	2,15	2,51	3,23	-	9,50 (3,0-11,0)	2,69 (0,30-3,45)	3,53	9,5	8,3	A++
	9	14	14	14	-	1,67	2,61	2,61	2,61	-	9,50 (3,0-11,0)	2,69 (0,30-3,45)	3,53	9,5	8,3	A++
	12	12	12	12	-	2,38	2,38	2,38	2,38	-	9,50 (3,0-11,0)	2,69 (0,30-3,45)	3,53	9,5	8,3	A++
12	12	12	14	-	2,28	2,28	2,28	2,66	-	9,50 (3,0-11,0)	2,69 (0,30-3,45)	3,53	9,5	8,3	A++	
12	12	12	18	-	2,11	2,11	2,11	3,17	-	9,50 (3,0-11,0)	2,69 (0,30-3,45)	3,53	9,5	8,3	A++	
12	12	14	14	-	2,19	2,19	2,56	2,56	-	9,50 (3,0-11,0)	2,69 (0,30-3,45)	3,53	9,5	8,3	A++	
12	14	14	14	-	2,12	2,46	2,46	2,46	-	9,50 (3,0-11,0)	2,69 (0,30-3,45)	3,53	9,5	8,3	A++	

Anwendung	Kombination der Inneneinheiten					Kühlbetrieb										
						Kühlleistung (kW)					Leistungsaufnahme (min-max) kW	EER	Saisonale Daten			
						Raum 1	Raum 2	Raum 3	Raum 4	Raum 5			Gesamtleistung (min-max)	Pdesign kW	SEER	Energieeffizienzklasse
5-Raum	7	7	7	7	7	1,90	1,90	1,90	1,90	1,90	9,50 (3,0-11,0)	2,50 (0,30-3,45)	3,80	9,5	8,5	A+++
	7	7	7	7	9	1,80	1,80	1,80	1,80	2,30	9,50 (3,0-11,0)	2,50 (0,30-3,45)	3,80	9,5	8,5	A+++
	7	7	7	7	12	1,66	1,66	1,66	1,66	2,86	9,50 (3,0-11,0)	2,50 (0,30-3,45)	3,80	9,5	8,5	A+++
	7	7	7	7	14	1,58	1,58	1,58	1,58	3,18	9,50 (3,0-11,0)	2,50 (0,30-3,45)	3,80	9,5	8,5	A+++
	7	7	7	7	18	1,45	1,45	1,45	1,45	3,70	9,50 (3,0-11,0)	2,50 (0,30-3,45)	3,80	9,5	8,5	A+++
	7	7	7	7	22*	1,33	1,33	1,33	1,33	4,18	9,50 (3,0-11,0)	2,50 (0,30-3,45)	3,80	9,5	8,5	A+++
	7	7	7	7	24	1,28	1,28	1,28	1,28	4,38	9,50 (3,0-11,0)	2,50 (0,30-3,45)	3,80	9,5	8,5	A+++
	7	7	7	9	9	1,70	1,70	1,70	2,20	2,20	9,50 (3,0-11,0)	2,50 (0,30-3,45)	3,80	9,5	8,5	A+++
	7	7	7	9	12	1,58	1,58	1,58	2,04	2,72	9,50 (3,0-11,0)	2,50 (0,30-3,45)	3,80	9,5	8,5	A+++
	7	7	7	9	14	1,51	1,51	1,51	1,94	3,03	9,50 (3,0-11,0)	2,50 (0,30-3,45)	3,80	9,5	8,5	A+++
	7	7	7	9	18	1,39	1,39	1,39	1,77	3,56	9,50 (3,0-11,0)	2,50 (0,30-3,45)	3,80	9,5	8,5	A+++
	7	7	7	9	22*	1,28	1,28	1,28	1,64	4,02	9,50 (3,0-11,0)	2,50 (0,30-3,45)	3,80	9,5	8,5	A+++
	7	7	7	9	24	1,23	1,23	1,23	1,58	4,23	9,50 (3,0-11,0)	2,50 (0,30-3,45)	3,80	9,5	8,5	A+++
	7	7	7	12	12	1,48	1,48	1,48	2,53	2,53	9,50 (3,0-11,0)	2,50 (0,30-3,45)	3,80	9,5	8,5	A+++
	7	7	7	12	14	1,41	1,41	1,41	2,43	2,84	9,50 (3,0-11,0)	2,50 (0,30-3,45)	3,80	9,5	8,5	A+++
	7	7	7	12	18	1,30	1,30	1,30	2,24	3,36	9,50 (3,0-11,0)	2,50 (0,30-3,45)	3,80	9,5	8,5	A+++
	7	7	7	14	14	1,36	1,36	1,36	2,71	2,71	9,50 (3,0-11,0)	2,50 (0,30-3,45)	3,80	9,5	8,5	A+++
	7	7	7	14	18	1,25	1,25	1,25	2,51	3,24	9,50 (3,0-11,0)	2,50 (0,30-3,45)	3,80	9,5	8,5	A+++
	7	7	9	9	9	1,63	1,63	2,08	2,08	2,08	9,50 (3,0-11,0)	2,50 (0,30-3,45)	3,80	9,5	8,5	A+++
	7	7	9	9	12	1,51	1,51	1,94	1,94	2,60	9,50 (3,0-11,0)	2,50 (0,30-3,45)	3,80	9,5	8,5	A+++
	7	7	9	9	14	1,45	1,45	1,86	1,86	2,88	9,50 (3,0-11,0)	2,50 (0,30-3,45)	3,80	9,5	8,5	A+++
	7	7	9	9	18	1,33	1,33	1,71	1,71	3,42	9,50 (3,0-11,0)	2,50 (0,30-3,45)	3,80	9,5	8,5	A+++
	7	7	9	9	22*	1,23	1,23	1,58	1,58	3,88	9,50 (3,0-11,0)	2,50 (0,30-3,45)	3,80	9,5	8,5	A+++
	7	7	9	12	12	1,41	1,41	1,82	2,43	2,43	9,50 (3,0-11,0)	2,50 (0,30-3,45)	3,80	9,5	8,5	A+++
	7	7	9	12	14	1,36	1,36	1,74	2,33	2,71	9,50 (3,0-11,0)	2,50 (0,30-3,45)	3,80	9,5	8,5	A+++
	7	7	9	12	18	1,25	1,25	1,61	2,15	3,24	9,50 (3,0-11,0)	2,50 (0,30-3,45)	3,80	9,5	8,5	A+++
	7	7	9	14	14	1,30	1,30	1,68	2,61	2,61	9,50 (3,0-11,0)	2,50 (0,30-3,45)	3,80	9,5	8,5	A+++
	7	7	12	12	12	1,33	1,33	2,28	2,28	2,28	9,50 (3,0-11,0)	2,50 (0,30-3,45)	3,80	9,5	8,5	A+++
	7	7	12	12	14	1,28	1,28	2,19	2,19	2,56	9,50 (3,0-11,0)	2,50 (0,30-3,45)	3,80	9,5	8,5	A+++
	7	7	12	14	14	1,23	1,23	2,12	2,46	2,46	9,50 (3,0-11,0)	2,50 (0,30-3,45)	3,80	9,5	8,5	A+++
7	9	9	9	9	1,54	1,99	1,99	1,99	1,99	9,50 (3,0-11,0)	2,50 (0,30-3,45)	3,80	9,5	8,5	A+++	
7	9	9	9	12	1,44	1,86	1,86	1,86	2,48	9,50 (3,0-11,0)	2,50 (0,30-3,45)	3,80	9,5	8,5	A+++	
7	9	9	9	14	1,39	1,78	1,78	1,78	2,77	9,50 (3,0-11,0)	2,50 (0,30-3,45)	3,80	9,5	8,5	A+++	
7	9	9	9	18	1,28	1,64	1,64	1,64	3,30	9,50 (3,0-11,0)	2,50 (0,30-3,45)	3,80	9,5	8,5	A+++	
7	9	9	12	12	1,36	1,74	1,74	2,33	2,33	9,50 (3,0-11,0)	2,50 (0,30-3,45)	3,80	9,5	8,5	A+++	

Anwendung	Kombination der Inneneinheiten					Kühlbetrieb										
						Kühlleistung (kW)						Leistungsaufnahme (min-max) kW	EER	Saisonale Daten		
						Raum 1	Raum 2	Raum 3	Raum 4	Raum 5	Gesamtleistung (min-max)			Pdesign kW	SEER	Energieeffizienzklasse
5-Raum	7	9	9	12	14	1,29	1,68	1,68	2,24	2,61	9,50 (3,0-11,0)	2,50 (0,30-3,45)	3,80	9,5	8,5	A+++
	7	9	9	14	14	1,26	1,61	1,61	2,51	2,51	9,50 (3,0-11,0)	2,50 (0,30-3,45)	3,80	9,5	8,5	A+++
	7	9	12	12	12	1,28	1,65	2,19	2,19	2,19	9,50 (3,0-11,0)	2,50 (0,30-3,45)	3,80	9,5	8,5	A+++
	7	9	12	12	14	1,23	1,58	2,11	2,11	2,47	9,50 (3,0-11,0)	2,50 (0,30-3,45)	3,80	9,5	8,5	A+++
	9	9	9	9	9	1,90	1,90	1,90	1,90	1,90	9,50 (3,0-11,0)	2,50 (0,30-3,45)	3,80	9,5	8,5	A+++
	9	9	9	9	12	1,78	1,78	1,78	1,78	2,38	9,50 (3,0-11,0)	2,50 (0,30-3,45)	3,80	9,5	8,5	A+++
	9	9	9	9	14	1,71	1,71	1,71	1,71	2,66	9,50 (3,0-11,0)	2,50 (0,30-3,45)	3,80	9,5	8,5	A+++
	9	9	9	9	18	1,58	1,58	1,58	1,58	3,18	9,50 (3,0-11,0)	2,50 (0,30-3,45)	3,80	9,5	8,5	A+++
	9	9	9	12	12	1,68	1,68	1,68	2,23	2,23	9,50 (3,0-11,0)	2,50 (0,30-3,45)	3,80	9,5	8,5	A+++
	9	9	9	12	14	1,61	1,61	1,61	2,15	2,52	9,50 (3,0-11,0)	2,50 (0,30-3,45)	3,80	9,5	8,5	A+++
	9	9	12	12	12	1,57	1,57	2,12	2,12	2,12	9,50 (3,0-11,0)	2,50 (0,30-3,45)	3,80	9,5	8,5	A+++

\*ausschließlich Wandmodell ASYG 22

**Anmerkungen:**

Inneneinheiten: 7 = 7000 Btu/h; 9 = 9000 Btu/h; 12 = 12000 Btu/h; 14 = 14000 Btu/h;  
 18 = 18000 Btu/h; 22 = 22000 Btu/h; 24 = 24000 Btu/h  
 Die angegebenen Werte sind von Wandmodellen  
 es sind mindestens zwei Inneneinheiten angeschlossen  
 Kühlleistung basierend auf 27 °C Innen- und 35 °C Außentemperatur  
 Heizleistung basierend auf 20 °C Innen- und 7 °C Außentemperatur

● Heizen AOYG 36KBTA5

Anwendung	Kombination der Inneneinheiten					Heizbetrieb										
						Heizleistung (kW)					Leistungsaufnahme (min-max) kW	COP	Saisonale Daten			
						Raum 1	Raum 2	Raum 3	Raum 4	Raum 5			Gesamtleistung (min-max)	Pdesign kW	SCOP	Energieeffizienzklasse
2-Raum	7	24	-	-	-	2,39	8,21	-	-	-	10,60 (3,5-12,0)	2,65 (0,25-3,25)	4,00	7,0	4,3	A+
	9	22	-	-	-	3,00	7,20	-	-	-	10,20 (3,5-12,0)	2,52 (0,25-3,25)	4,04	6,8	4,3	A+
	9	24	-	-	-	2,89	7,71	-	-	-	10,60 (3,5-12,0)	2,65 (0,25-3,25)	4,00	7,0	4,3	A+
	12	22	-	-	-	3,74	6,86	-	-	-	10,60 (3,5-12,0)	2,65 (0,25-3,25)	4,00	7,0	4,3	A+
	12	24	-	-	-	3,53	7,07	-	-	-	10,60 (3,5-12,0)	2,65 (0,25-3,25)	4,00	7,0	4,3	A+
	14	22	-	-	-	4,12	6,48	-	-	-	10,60 (3,5-12,0)	2,65 (0,25-3,25)	4,00	7,0	4,3	A+
	14	24	-	-	-	3,91	6,69	-	-	-	10,60 (3,5-12,0)	2,65 (0,25-3,25)	4,00	7,0	4,3	A+
	18	18	-	-	-	5,30	5,30	-	-	-	10,60 (3,5-12,0)	2,65 (0,25-3,25)	4,00	7,0	4,3	A+
	18	22	-	-	-	4,77	5,83	-	-	-	10,60 (3,5-12,0)	2,65 (0,25-3,25)	4,00	7,0	4,3	A+
	18	24	-	-	-	4,54	6,06	-	-	-	10,60 (3,5-12,0)	2,65 (0,25-3,25)	4,00	7,0	4,3	A+
	22	22	-	-	-	5,30	5,30	-	-	-	10,60 (3,5-12,0)	2,65 (0,25-3,25)	4,00	7,0	4,3	A+
	22	24	-	-	-	5,07	5,53	-	-	-	10,60 (3,5-12,0)	2,65 (0,25-3,25)	4,00	7,0	4,3	A+
24	24	-	-	-	5,30	5,30	-	-	-	10,60 (3,5-12,0)	2,65 (0,25-3,25)	4,00	7,0	4,3	A+	
3-Raum	7	7	14	-	-	2,40	2,40	4,80	-	-	9,60 (3,5-11,2)	2,25 (0,25-2,87)	4,26	6,5	4,5	A+
	7	7	18	-	-	2,32	2,32	5,96	-	-	10,60 (3,5-12,0)	2,54 (0,25-3,25)	4,18	7,0	4,4	A+
	7	7	22	-	-	2,06	2,06	6,48	-	-	10,60 (3,5-12,0)	2,54 (0,25-3,25)	4,18	7,0	4,4	A+
	7	7	24	-	-	1,95	1,95	6,70	-	-	10,60 (3,5-12,0)	2,54 (0,25-3,25)	4,18	7,0	4,4	A+
	7	9	12	-	-	2,40	3,00	4,20	-	-	9,60 (3,5-11,2)	2,25 (0,25-2,87)	4,26	6,5	4,5	A+
	7	9	14	-	-	2,40	3,00	4,80	-	-	10,20 (3,5-12,0)	2,42 (0,25-3,25)	4,21	6,8	4,4	A+
	7	9	18	-	-	2,18	2,81	5,61	-	-	10,60 (3,5-12,0)	2,54 (0,25-3,25)	4,18	7,0	4,4	A+
	7	9	22	-	-	1,95	2,51	6,14	-	-	10,60 (3,5-12,0)	2,54 (0,25-3,25)	4,18	7,0	4,4	A+
	7	9	24	-	-	1,85	2,39	6,36	-	-	10,60 (3,5-12,0)	2,54 (0,25-3,25)	4,18	7,0	4,4	A+
	7	12	12	-	-	2,40	4,10	4,10	-	-	10,60 (3,5-12,0)	2,54 (0,25-3,25)	4,18	7,0	4,4	A+
	7	12	14	-	-	2,25	3,85	4,50	-	-	10,60 (3,5-12,0)	2,54 (0,25-3,25)	4,18	7,0	4,4	A+
	7	12	18	-	-	2,00	3,44	5,16	-	-	10,60 (3,5-12,0)	2,54 (0,25-3,25)	4,18	7,0	4,4	A+
	7	12	22	-	-	1,81	3,10	5,69	-	-	10,60 (3,5-12,0)	2,54 (0,25-3,25)	4,18	7,0	4,4	A+
	7	12	24	-	-	1,72	2,96	5,92	-	-	10,60 (3,5-12,0)	2,54 (0,25-3,25)	4,18	7,0	4,4	A+
	7	14	14	-	-	2,12	4,24	4,24	-	-	10,60 (3,5-12,0)	2,54 (0,25-3,25)	4,18	7,0	4,4	A+
	7	14	18	-	-	1,90	3,81	4,89	-	-	10,60 (3,5-12,0)	2,54 (0,25-3,25)	4,18	7,0	4,4	A+
	7	14	22	-	-	1,73	3,45	5,42	-	-	10,60 (3,5-12,0)	2,54 (0,25-3,25)	4,18	7,0	4,4	A+
	7	14	24	-	-	1,65	3,30	5,65	-	-	10,60 (3,5-12,0)	2,54 (0,25-3,25)	4,18	7,0	4,4	A+
	7	18	18	-	-	1,72	4,44	4,44	-	-	10,60 (3,5-12,0)	2,54 (0,25-3,25)	4,18	7,0	4,4	A+
	7	18	22	-	-	1,58	4,06	4,96	-	-	10,60 (3,5-12,0)	2,54 (0,25-3,25)	4,18	7,0	4,4	A+
7	18	24	-	-	1,51	3,89	5,20	-	-	10,60 (3,5-12,0)	2,54 (0,25-3,25)	4,18	7,0	4,4	A+	
9	9	9	-	-	3,00	3,00	3,00	-	-	9,00 (3,5-10,8)	2,09 (0,25-2,70)	4,31	6,0	4,5	A+	



Anwendung	Kombination der Inneneinheiten					Heizbetrieb										
						Heizleistung (kW)						Leistungsaufnahme (min-max) kW	COP	Saisonale Daten		
						Raum 1	Raum 2	Raum 3	Raum 4	Raum 5	Gesamtleistung (min-max)			Pdesign kW	SCOP	Energieeffizienzklasse
3-Raum	9	9	12	-	-	3,00	3,00	4,20	-	-	10,20 (3,5-12,0)	2,42 (0,25-3,25)	4,21	6,8	4,4	A+
	9	9	14	-	-	2,98	2,98	4,64	-	-	10,60 (3,5-12,0)	2,54 (0,25-3,25)	4,18	7,0	4,4	A+
	9	9	18	-	-	2,65	2,65	5,30	-	-	10,60 (3,5-12,0)	2,54 (0,25-3,25)	4,18	7,0	4,4	A+
	9	9	22	-	-	2,39	2,39	5,82	-	-	10,60 (3,5-12,0)	2,54 (0,25-3,25)	4,18	7,0	4,4	A+
	9	9	24	-	-	2,27	2,27	6,06	-	-	10,60 (3,5-12,0)	2,54 (0,25-3,25)	4,18	7,0	4,4	A+
	9	12	12	-	-	2,90	3,85	3,85	-	-	10,60 (3,5-12,0)	2,54 (0,25-3,25)	4,18	7,0	4,4	A+
	9	12	14	-	-	2,73	3,63	4,24	-	-	10,60 (3,5-12,0)	2,54 (0,25-3,25)	4,18	7,0	4,4	A+
	9	12	18	-	-	2,45	3,26	4,89	-	-	10,60 (3,5-12,0)	2,54 (0,25-3,25)	4,18	7,0	4,4	A+
	9	12	22	-	-	2,22	2,96	5,42	-	-	10,60 (3,5-12,0)	2,54 (0,25-3,25)	4,18	7,0	4,4	A+
	9	12	24	-	-	2,12	2,83	5,65	-	-	10,60 (3,5-12,0)	2,54 (0,25-3,25)	4,18	7,0	4,4	A+
	9	14	14	-	-	2,58	4,01	4,01	-	-	10,60 (3,5-12,0)	2,54 (0,25-3,25)	4,18	7,0	4,4	A+
	9	14	18	-	-	2,33	3,62	4,65	-	-	10,60 (3,5-12,0)	2,54 (0,25-3,25)	4,18	7,0	4,4	A+
	9	14	22	-	-	2,12	3,30	5,18	-	-	10,60 (3,5-12,0)	2,54 (0,25-3,25)	4,18	7,0	4,4	A+
	9	14	24	-	-	2,03	3,16	5,41	-	-	10,60 (3,5-12,0)	2,54 (0,25-3,25)	4,18	7,0	4,4	A+
	9	18	18	-	-	2,12	4,24	4,24	-	-	10,60 (3,5-12,0)	2,54 (0,25-3,25)	4,18	7,0	4,4	A+
	9	18	22	-	-	1,95	3,89	4,76	-	-	10,60 (3,5-12,0)	2,54 (0,25-3,25)	4,18	7,0	4,4	A+
	9	18	24	-	-	1,87	3,74	4,99	-	-	10,60 (3,5-12,0)	2,54 (0,25-3,25)	4,18	7,0	4,4	A+
	12	12	12	-	-	3,53	3,53	3,53	-	-	10,60 (3,5-12,0)	2,54 (0,25-3,25)	4,18	7,0	4,4	A+
	12	12	14	-	-	3,35	3,35	3,90	-	-	10,60 (3,5-12,0)	2,54 (0,25-3,25)	4,18	7,0	4,4	A+
	12	12	18	-	-	3,03	3,03	4,54	-	-	10,60 (3,5-12,0)	2,54 (0,25-3,25)	4,18	7,0	4,4	A+
	12	12	22	-	-	2,77	2,77	5,06	-	-	10,60 (3,5-12,0)	2,54 (0,25-3,25)	4,18	7,0	4,4	A+
	12	12	24	-	-	2,65	2,65	5,30	-	-	10,60 (3,5-12,0)	2,54 (0,25-3,25)	4,18	7,0	4,4	A+
	12	14	14	-	-	3,18	3,71	3,71	-	-	10,60 (3,5-12,0)	2,54 (0,25-3,25)	4,18	7,0	4,4	A+
	12	14	18	-	-	2,89	3,37	4,34	-	-	10,60 (3,5-12,0)	2,54 (0,25-3,25)	4,18	7,0	4,4	A+
	12	14	22	-	-	2,65	3,09	4,86	-	-	10,60 (3,5-12,0)	2,54 (0,25-3,25)	4,18	7,0	4,4	A+
	12	14	24	-	-	2,54	2,97	5,09	-	-	10,60 (3,5-12,0)	2,54 (0,25-3,25)	4,18	7,0	4,4	A+
	12	18	18	-	-	2,64	3,98	3,98	-	-	10,60 (3,5-12,0)	2,54 (0,25-3,25)	4,18	7,0	4,4	A+
	12	18	22	-	-	2,45	3,67	4,48	-	-	10,60 (3,5-12,0)	2,54 (0,25-3,25)	4,18	7,0	4,4	A+
	12	18	24	-	-	2,36	3,53	4,71	-	-	10,60 (3,5-12,0)	2,54 (0,25-3,25)	4,18	7,0	4,4	A+
	14	14	14	-	-	3,53	3,53	3,53	-	-	10,60 (3,5-12,0)	2,54 (0,25-3,25)	4,18	7,0	4,4	A+
14	14	18	-	-	3,23	3,23	4,14	-	-	10,60 (3,5-12,0)	2,54 (0,25-3,25)	4,18	7,0	4,4	A+	
14	14	22	-	-	2,97	2,97	4,66	-	-	10,60 (3,5-12,0)	2,54 (0,25-3,25)	4,18	7,0	4,4	A+	
14	14	24	-	-	2,85	2,85	4,90	-	-	10,60 (3,5-12,0)	2,54 (0,25-3,25)	4,18	7,0	4,4	A+	
14	18	18	-	-	2,96	3,82	3,82	-	-	10,60 (3,5-12,0)	2,54 (0,25-3,25)	4,18	7,0	4,4	A+	
18	18	18	-	-	3,53	3,53	3,53	-	-	10,60 (3,5-12,0)	2,54 (0,25-3,25)	4,18	7,0	4,4	A+	

Anwendung	Kombination der Inneneinheiten					Heizbetrieb										
						Heizleistung (kW)					Leistungsaufnahme (min-max) kW	COP	Saisonale Daten			
						Raum 1	Raum 2	Raum 3	Raum 4	Raum 5			Gesamtleistung (min-max)	Pdesign kW	SCOP	Energieeffizienzklasse
4-Raum	7	7	7	7	-	2,40	2,40	2,40	2,40	-	9,60 (3,5-11,2)	2,17 (0,25-2,87)	4,42	6,5	4,6	A++
	7	7	7	9	-	2,40	2,40	2,40	3,00	-	10,20 (3,5-12,0)	2,33 (0,25-3,25)	4,37	6,8	4,5	A+
	7	7	7	12	-	2,25	2,25	2,25	3,85	-	10,60 (3,5-12,0)	2,44 (0,25-3,25)	4,34	7,0	4,5	A+
	7	7	7	14	-	2,12	2,12	2,12	4,24	-	10,60 (3,5-12,0)	2,44 (0,25-3,25)	4,34	7,0	4,5	A+
	7	7	7	18	-	1,90	1,90	1,90	4,90	-	10,60 (3,5-12,0)	2,44 (0,25-3,25)	4,34	7,0	4,5	A+
	7	7	7	22	-	1,73	1,73	1,73	5,41	-	10,60 (3,5-12,0)	2,44 (0,25-3,25)	4,34	7,0	4,5	A+
	7	7	7	24	-	1,65	1,65	1,65	5,65	-	10,60 (3,5-12,0)	2,44 (0,25-3,25)	4,34	7,0	4,5	A+
	7	7	9	9	-	2,32	2,32	2,98	2,98	-	10,60 (3,5-12,0)	2,44 (0,25-3,25)	4,34	7,0	4,5	A+
	7	7	9	12	-	2,12	2,12	2,73	3,63	-	10,60 (3,5-12,0)	2,44 (0,25-3,25)	4,34	7,0	4,5	A+
	7	7	9	14	-	2,01	2,01	2,57	4,01	-	10,60 (3,5-12,0)	2,44 (0,25-3,25)	4,34	7,0	4,5	A+
	7	7	9	18	-	1,81	1,81	2,33	4,65	-	10,60 (3,5-12,0)	2,44 (0,25-3,25)	4,34	7,0	4,5	A+
	7	7	9	22	-	1,65	1,65	2,12	5,18	-	10,60 (3,5-12,0)	2,44 (0,25-3,25)	4,34	7,0	4,5	A+
	7	7	9	24	-	1,58	1,58	2,03	5,41	-	10,60 (3,5-12,0)	2,44 (0,25-3,25)	4,34	7,0	4,5	A+
	7	7	12	12	-	1,95	1,95	3,35	3,35	-	10,60 (3,5-12,0)	2,44 (0,25-3,25)	4,34	7,0	4,5	A+
	7	7	12	14	-	1,86	1,86	3,17	3,71	-	10,60 (3,5-12,0)	2,44 (0,25-3,25)	4,34	7,0	4,5	A+
	7	7	12	18	-	1,69	1,69	2,88	4,34	-	10,60 (3,5-12,0)	2,44 (0,25-3,25)	4,34	7,0	4,5	A+
	7	7	12	22	-	1,55	1,55	2,64	4,86	-	10,60 (3,5-12,0)	2,44 (0,25-3,25)	4,34	7,0	4,5	A+
	7	7	12	24	-	1,48	1,48	2,54	5,10	-	10,60 (3,5-12,0)	2,44 (0,25-3,25)	4,34	7,0	4,5	A+
	7	7	14	14	-	1,77	1,77	3,53	3,53	-	10,60 (3,5-12,0)	2,44 (0,25-3,25)	4,34	7,0	4,5	A+
	7	7	14	18	-	1,61	1,61	3,23	4,15	-	10,60 (3,5-12,0)	2,44 (0,25-3,25)	4,34	7,0	4,5	A+
	7	7	14	22	-	1,48	1,48	2,97	4,67	-	10,60 (3,5-12,0)	2,44 (0,25-3,25)	4,34	7,0	4,5	A+
	7	7	14	24	-	1,43	1,43	2,85	4,89	-	10,60 (3,5-12,0)	2,44 (0,25-3,25)	4,34	7,0	4,5	A+
	7	7	18	18	-	1,48	1,48	3,82	3,82	-	10,60 (3,5-12,0)	2,44 (0,25-3,25)	4,34	7,0	4,5	A+
	7	9	9	9	-	2,17	2,81	2,81	2,81	-	10,60 (3,5-12,0)	2,44 (0,25-3,25)	4,34	7,0	4,5	A+
	7	9	9	12	-	2,00	2,58	2,58	3,44	-	10,60 (3,5-12,0)	2,44 (0,25-3,25)	4,34	7,0	4,5	A+
	7	9	9	14	-	1,89	2,45	2,45	3,81	-	10,60 (3,5-12,0)	2,44 (0,25-3,25)	4,34	7,0	4,5	A+
	7	9	9	18	-	1,72	2,22	2,22	4,44	-	10,60 (3,5-12,0)	2,44 (0,25-3,25)	4,34	7,0	4,5	A+
	7	9	9	22	-	1,58	2,03	2,03	4,96	-	10,60 (3,5-12,0)	2,44 (0,25-3,25)	4,34	7,0	4,5	A+
7	9	9	24	-	1,51	1,95	1,95	5,19	-	10,60 (3,5-12,0)	2,44 (0,25-3,25)	4,34	7,0	4,5	A+	

Anwendung	Kombination der Inneneinheiten					Heizbetrieb										
						Heizleistung (kW)						Leistungsaufnahme (min-max) kW	COP	Saisonale Daten		
						Raum 1	Raum 2	Raum 3	Raum 4	Raum 5	Gesamtleistung (min-max)			Pdesign kW	SCOP	Energieeffizienzklasse
4-Raum	7	9	12	12	-	1,85	2,39	3,18	3,18	-	10,60 (3,5-12,0)	2,44 (0,25-3,25)	4,34	7,0	4,5	A+
	7	9	12	14	-	1,77	2,27	3,03	3,53	-	10,60 (3,5-12,0)	2,44 (0,25-3,25)	4,34	7,0	4,5	A+
	7	9	12	18	-	1,61	2,07	2,77	4,15	-	10,60 (3,5-12,0)	2,44 (0,25-3,25)	4,34	7,0	4,5	A+
	7	9	12	22	-	1,48	1,91	2,54	4,67	-	10,60 (3,5-12,0)	2,44 (0,25-3,25)	4,34	7,0	4,5	A+
	7	9	12	24	-	1,43	1,83	2,45	4,89	-	10,60 (3,5-12,0)	2,44 (0,25-3,25)	4,34	7,0	4,5	A+
	7	9	14	14	-	1,69	2,17	3,37	3,37	-	10,60 (3,5-12,0)	2,44 (0,25-3,25)	4,34	7,0	4,5	A+
	7	9	14	18	-	1,54	1,99	3,09	3,98	-	10,60 (3,5-12,0)	2,44 (0,25-3,25)	4,34	7,0	4,5	A+
	7	9	14	22	-	1,43	1,83	2,85	4,49	-	10,60 (3,5-12,0)	2,44 (0,25-3,25)	4,34	7,0	4,5	A+
	7	9	14	24	-	1,37	1,77	2,75	4,71	-	10,60 (3,5-12,0)	2,44 (0,25-3,25)	4,34	7,0	4,5	A+
	7	9	18	18	-	1,43	1,83	3,67	3,67	-	10,60 (3,5-12,0)	2,44 (0,25-3,25)	4,34	7,0	4,5	A+
	7	12	12	12	-	1,72	2,96	2,96	2,96	-	10,60 (3,5-12,0)	2,44 (0,25-3,25)	4,34	7,0	4,5	A+
	7	12	12	14	-	1,64	2,83	2,83	3,30	-	10,60 (3,5-12,0)	2,44 (0,25-3,25)	4,34	7,0	4,5	A+
	7	12	12	18	-	1,51	2,60	2,60	3,89	-	10,60 (3,5-12,0)	2,44 (0,25-3,25)	4,34	7,0	4,5	A+
	7	12	14	14	-	1,57	2,71	3,16	3,16	-	10,60 (3,5-12,0)	2,44 (0,25-3,25)	4,34	7,0	4,5	A+
	7	12	14	18	-	1,45	2,49	2,91	3,75	-	10,60 (3,5-12,0)	2,44 (0,25-3,25)	4,34	7,0	4,5	A+
	7	14	14	14	-	1,51	3,03	3,03	3,03	-	10,60 (3,5-12,0)	2,44 (0,25-3,25)	4,34	7,0	4,5	A+
	7	14	14	18	-	1,40	2,80	2,80	3,60	-	10,60 (3,5-12,0)	2,44 (0,25-3,25)	4,34	7,0	4,5	A+
	9	9	9	9	-	2,65	2,65	2,65	2,65	-	10,60 (3,5-12,0)	2,44 (0,25-3,25)	4,34	7,0	4,5	A+
	9	9	9	12	-	2,45	2,45	2,45	3,25	-	10,60 (3,5-12,0)	2,44 (0,25-3,25)	4,34	7,0	4,5	A+
	9	9	9	14	-	2,33	2,33	2,33	3,61	-	10,60 (3,5-12,0)	2,44 (0,25-3,25)	4,34	7,0	4,5	A+
	9	9	9	18	-	2,12	2,12	2,12	4,24	-	10,60 (3,5-12,0)	2,44 (0,25-3,25)	4,34	7,0	4,5	A+
	9	9	9	22	-	1,95	1,95	1,95	4,75	-	10,60 (3,5-12,0)	2,44 (0,25-3,25)	4,34	7,0	4,5	A+
	9	9	9	24	-	1,87	1,87	1,87	4,99	-	10,60 (3,5-12,0)	2,44 (0,25-3,25)	4,34	7,0	4,5	A+
	9	9	12	12	-	2,27	2,27	3,03	3,03	-	10,60 (3,5-12,0)	2,44 (0,25-3,25)	4,34	7,0	4,5	A+
	9	9	12	14	-	2,17	2,17	2,89	3,37	-	10,60 (3,5-12,0)	2,44 (0,25-3,25)	4,34	7,0	4,5	A+
	9	9	12	18	-	1,99	1,99	2,64	3,98	-	10,60 (3,5-12,0)	2,44 (0,25-3,25)	4,34	7,0	4,5	A+
	9	9	12	22	-	1,83	1,83	2,45	4,49	-	10,60 (3,5-12,0)	2,44 (0,25-3,25)	4,34	7,0	4,5	A+
	9	9	12	24	-	1,77	1,77	2,35	4,71	-	10,60 (3,5-12,0)	2,44 (0,25-3,25)	4,34	7,0	4,5	A+
9	9	14	14	-	2,07	2,07	3,23	3,23	-	10,60 (3,5-12,0)	2,44 (0,25-3,25)	4,34	7,0	4,5	A+	

Anwendung	Kombination der Inneneinheiten					Heizbetrieb										
						Heizleistung (kW)					Leistungsaufnahme (min-max) kW	COP	Saisonale Daten			
						Raum 1	Raum 2	Raum 3	Raum 4	Raum 5			Gesamtleistung (min-max)	Pdesign kW	SCOP	Energieeffizienzklasse
4-Raum	9	9	14	18	-	1,91	1,91	2,96	3,82	-	10,60 (3,5-12,0)	2,44 (0,25-3,25)	4,34	7,0	4,5	A+
	9	9	18	18	-	1,77	1,77	3,53	3,53	-	10,60 (3,5-12,0)	2,44 (0,25-3,25)	4,34	7,0	4,5	A+
	9	12	12	12	-	2,11	2,83	2,83	2,83	-	10,60 (3,5-12,0)	2,44 (0,25-3,25)	4,34	7,0	4,5	A+
	9	12	12	14	-	2,02	2,71	2,71	3,16	-	10,60 (3,5-12,0)	2,44 (0,25-3,25)	4,34	7,0	4,5	A+
	9	12	12	18	-	1,87	2,49	2,49	3,75	-	10,60 (3,5-12,0)	2,44 (0,25-3,25)	4,34	7,0	4,5	A+
	9	12	14	14	-	1,94	2,60	3,03	3,03	-	10,60 (3,5-12,0)	2,44 (0,25-3,25)	4,34	7,0	4,5	A+
	9	12	14	18	-	1,80	2,40	2,80	3,60	-	10,60 (3,5-12,0)	2,44 (0,25-3,25)	4,34	7,0	4,5	A+
	9	14	14	14	-	1,87	2,91	2,91	2,91	-	10,60 (3,5-12,0)	2,44 (0,25-3,25)	4,34	7,0	4,5	A+
	12	12	12	12	-	2,65	2,65	2,65	2,65	-	10,60 (3,5-12,0)	2,44 (0,25-3,25)	4,34	7,0	4,5	A+
	12	12	12	14	-	2,54	2,54	2,54	2,98	-	10,60 (3,5-12,0)	2,44 (0,25-3,25)	4,34	7,0	4,5	A+
	12	12	12	18	-	2,36	2,36	2,36	3,52	-	10,60 (3,5-12,0)	2,44 (0,25-3,25)	4,34	7,0	4,5	A+
	12	12	14	14	-	2,45	2,45	2,85	2,85	-	10,60 (3,5-12,0)	2,44 (0,25-3,25)	4,34	7,0	4,5	A+
12	14	14	14	-	2,35	2,75	2,75	2,75	-	10,60 (3,5-12,0)	2,44 (0,25-3,25)	4,34	7,0	4,5	A+	
5-Raum	7	7	7	7	7	2,12	2,12	2,12	2,12	2,12	10,60 (3,5-12,0)	2,36 (0,25-3,25)	4,50	7,0	4,6	A++
	7	7	7	7	9	2,01	2,01	2,01	2,01	2,56	10,60 (3,5-12,0)	2,36 (0,25-3,25)	4,50	7,0	4,6	A++
	7	7	7	7	12	1,86	1,86	1,86	1,86	3,16	10,60 (3,5-12,0)	2,36 (0,25-3,25)	4,50	7,0	4,6	A++
	7	7	7	7	14	1,77	1,77	1,77	1,77	3,52	10,60 (3,5-12,0)	2,36 (0,25-3,25)	4,50	7,0	4,6	A++
	7	7	7	7	18	1,61	1,61	1,61	1,61	4,16	10,60 (3,5-12,0)	2,36 (0,25-3,25)	4,50	7,0	4,6	A++
	7	7	7	7	22*	1,48	1,48	1,48	1,48	4,68	10,60 (3,5-12,0)	2,36 (0,25-3,25)	4,50	7,0	4,6	A++
	7	7	7	7	24	1,43	1,43	1,43	1,43	4,88	10,60 (3,5-12,0)	2,36 (0,25-3,25)	4,50	7,0	4,6	A++
	7	7	7	9	9	1,90	1,90	1,90	2,45	2,45	10,60 (3,5-12,0)	2,36 (0,25-3,25)	4,50	7,0	4,6	A++
	7	7	7	9	12	1,77	1,77	1,77	2,26	3,03	10,60 (3,5-12,0)	2,36 (0,25-3,25)	4,50	7,0	4,6	A++
	7	7	7	9	14	1,69	1,69	1,69	2,16	3,37	10,60 (3,5-12,0)	2,36 (0,25-3,25)	4,50	7,0	4,6	A++
	7	7	7	9	18	1,55	1,55	1,55	1,99	3,96	10,60 (3,5-12,0)	2,36 (0,25-3,25)	4,50	7,0	4,6	A++
	7	7	7	9	22*	1,43	1,43	1,43	1,83	4,48	10,60 (3,5-12,0)	2,36 (0,25-3,25)	4,50	7,0	4,6	A++
	7	7	7	9	24	1,37	1,37	1,37	1,77	4,72	10,60 (3,5-12,0)	2,36 (0,25-3,25)	4,50	7,0	4,6	A++
	7	7	7	12	12	1,64	1,64	1,64	2,84	2,84	10,60 (3,5-12,0)	2,36 (0,25-3,25)	4,50	7,0	4,6	A++
	7	7	7	12	14	1,58	1,58	1,58	2,70	3,16	10,60 (3,5-12,0)	2,36 (0,25-3,25)	4,50	7,0	4,6	A++
	7	7	7	12	18	1,45	1,45	1,45	2,49	3,76	10,60 (3,5-12,0)	2,36 (0,25-3,25)	4,50	7,0	4,6	A++
	7	7	7	14	14	1,52	1,52	1,52	3,02	3,02	10,60 (3,5-12,0)	2,36 (0,25-3,25)	4,50	7,0	4,6	A++
7	7	7	14	18	1,40	1,40	1,40	2,80	3,60	10,60 (3,5-12,0)	2,36 (0,25-3,25)	4,50	7,0	4,6	A++	
7	7	9	9	9	1,82	1,82	2,32	2,32	2,32	10,60 (3,5-12,0)	2,36 (0,25-3,25)	4,50	7,0	4,6	A++	

Anwendung	Kombination der Inneneinheiten					Heizbetrieb										
						Heizleistung (kW)						Leistungsaufnahme (min-max) kW	COP	Saisonale Daten		
						Raum 1	Raum 2	Raum 3	Raum 4	Raum 5	Gesamtleistung (min-max)			Pdesign kW	SCOP	Energieeffizienzklasse
5-Raum	7	7	9	9	12	1,69	1,69	2,17	2,17	2,88	10,60 (3,5-12,0)	2,36 (0,25-3,25)	4,50	7,0	4,6	A++
	7	7	9	9	14	1,61	1,61	2,07	2,07	3,24	10,60 (3,5-12,0)	2,36 (0,25-3,25)	4,50	7,0	4,6	A++
	7	7	9	9	18	1,48	1,48	1,91	1,91	3,82	10,60 (3,5-12,0)	2,36 (0,25-3,25)	4,50	7,0	4,6	A++
	7	7	9	9	22*	1,37	1,37	1,77	1,77	4,32	10,60 (3,5-12,0)	2,36 (0,25-3,25)	4,50	7,0	4,6	A++
	7	7	9	12	12	1,58	1,58	2,02	2,71	2,71	10,60 (3,5-12,0)	2,36 (0,25-3,25)	4,50	7,0	4,6	A++
	7	7	9	12	14	1,51	1,51	1,95	2,60	3,03	10,60 (3,5-12,0)	2,36 (0,25-3,25)	4,50	7,0	4,6	A++
	7	7	9	12	18	1,40	1,40	1,80	2,40	3,60	10,60 (3,5-12,0)	2,36 (0,25-3,25)	4,50	7,0	4,6	A++
	7	7	9	14	14	1,45	1,45	1,88	2,91	2,91	10,60 (3,5-12,0)	2,36 (0,25-3,25)	4,50	7,0	4,6	A++
	7	7	12	12	12	1,49	1,49	2,54	2,54	2,54	10,60 (3,5-12,0)	2,36 (0,25-3,25)	4,50	7,0	4,6	A++
	7	7	12	12	14	1,43	1,43	2,45	2,45	2,84	10,60 (3,5-12,0)	2,36 (0,25-3,25)	4,50	7,0	4,6	A++
	7	7	12	14	14	1,37	1,37	2,36	2,75	2,75	10,60 (3,5-12,0)	2,36 (0,25-3,25)	4,50	7,0	4,6	A++
	7	9	9	9	9	1,72	2,22	2,22	2,22	2,22	10,60 (3,5-12,0)	2,36 (0,25-3,25)	4,50	7,0	4,6	A++
	7	9	9	9	12	1,61	2,07	2,07	2,07	2,78	10,60 (3,5-12,0)	2,36 (0,25-3,25)	4,50	7,0	4,6	A++
	7	9	9	9	14	1,54	1,99	1,99	1,99	3,09	10,60 (3,5-12,0)	2,36 (0,25-3,25)	4,50	7,0	4,6	A++
	7	9	9	9	18	1,43	1,83	1,83	1,83	3,68	10,60 (3,5-12,0)	2,36 (0,25-3,25)	4,50	7,0	4,6	A++
	7	9	9	12	12	1,50	1,95	1,95	2,60	2,60	10,60 (3,5-12,0)	2,36 (0,25-3,25)	4,50	7,0	4,6	A++
	7	9	9	12	14	1,45	1,87	1,87	2,49	2,92	10,60 (3,5-12,0)	2,36 (0,25-3,25)	4,50	7,0	4,6	A++
	7	9	9	14	14	1,40	1,80	1,80	2,80	2,80	10,60 (3,5-12,0)	2,36 (0,25-3,25)	4,50	7,0	4,6	A++
	7	9	12	12	12	1,42	1,83	2,45	2,45	2,45	10,60 (3,5-12,0)	2,36 (0,25-3,25)	4,50	7,0	4,6	A++
	7	9	12	12	14	1,36	1,77	2,36	2,36	2,75	10,60 (3,5-12,0)	2,36 (0,25-3,25)	4,50	7,0	4,6	A++
	9	9	9	9	9	2,12	2,12	2,12	2,12	2,12	10,60 (3,5-12,0)	2,36 (0,25-3,25)	4,50	7,0	4,6	A++
	9	9	9	9	12	1,99	1,99	1,99	1,99	2,64	10,60 (3,5-12,0)	2,36 (0,25-3,25)	4,50	7,0	4,6	A++
	9	9	9	9	14	1,91	1,91	1,91	1,91	2,96	10,60 (3,5-12,0)	2,36 (0,25-3,25)	4,50	7,0	4,6	A++
	9	9	9	9	18	1,77	1,77	1,77	1,77	3,52	10,60 (3,5-12,0)	2,36 (0,25-3,25)	4,50	7,0	4,6	A++
9	9	9	12	12	1,88	1,88	1,88	2,48	2,48	10,60 (3,5-12,0)	2,36 (0,25-3,25)	4,50	7,0	4,6	A++	
9	9	9	12	14	1,80	1,80	1,80	2,40	2,80	10,60 (3,5-12,0)	2,36 (0,25-3,25)	4,50	7,0	4,6	A++	
9	9	12	12	12	1,76	1,76	2,36	2,36	2,36	10,60 (3,5-12,0)	2,36 (0,25-3,25)	4,50	7,0	4,6	A++	

\*ausschließlich Wandmodell ASYG 22

**Anmerkungen:**

Inneneinheiten: 7 = 7000 Btu/h; 9 = 9000 Btu/h; 12 = 12000 Btu/h; 14 = 14000 Btu/h;

18 = 18000 Btu/h; 22 = 22000 Btu/h; 24 = 24000Btu/h

Die angegebenen Werte sind von Wandmodellen

es sind mindestens zwei Inneneinheiten angeschlossen

Kühlleistung basierend auf 27 °C Innen- und 35 °C Außentemperatur

Heizleistung basierend auf 20 °C Innen- und 7 °C Außentemperatur

Leitungslänge 5 Meter, Höhenunterschied 0 Meter

# 14. Schutzfunktionen

## 14.1 Außeneinheiten

Bauteil	Schutzform		Baugröße	
			AOYG 30KBTA4	AOYG 36KBTA5
<b>Schaltkreis</b>	Schmelzsicherung auf Platine		250 V, 5 A 250 V, 20 A 250V, 3,15 A	
<b>Ventilator motorschutz</b>	thermische Sicherung	Aktiv	125 +/-10 °C Lüfter Stopp	
		Reset	120 +/-10 °C Lüfter Wiederanlauf	
<b>Verdichter</b>	thermische Sicherung (Heißgas-Temperatur)	Aktiv	110 °C Verdichter Stopp	
		Reset	Nach 7 Minuten Verdichter Wiederanlauf	
	thermische Sicherung (Verdichter-Temperatur)	Aktiv	108 °C Verdichter Stopp	
		Reset	Nach 3 Minuten und 80 °C oder weniger Verdichter Wiederanlauf	
	thermische Sicherung (Außen-Temperatur) (Nur im Kühlen/Dry Betrieb)	Aktiv	-20 °C Verdichter Stopp	
		Reset	-15 °C Verdichter Wiederanlauf	

## 14.2 Wandmodelle

Bauteil	Schutzform		Modell	
			ASYG 07-09-12-14KMCF	
Schaltkreis	Sicherung (Steuerplatine)		250 V; 3,15 A	
Ventilatormotor	Thermische Sicherung	Aktiv	170 ± 25 °C Ventilatormotor Stopp	
		Reset	145 ± 25 °C Ventilatormotor Wiederanlauf	

Bauteil	Schutzform		Modell	
			ASYG 18-22-24KMTE	
Schaltkreis	Sicherung (Steuerplatine)		250 V; 3,15 A	
Ventilatormotor	Temperatursicherung		102 °C Aus	
	Thermische Sicherung	Aktiv	125 ± 24 °C Ventilatormotor Stopp	
		Reset	100 ± 25 °C Ventilatormotor Wiederanlauf	

Bauteil	Schutzform		Modell	
			ASYG 07-09KGTF	ASYG 12-14KGTF
Schaltkreis	Sicherung (Steuerplatine)		250 V; 3,15 A	
Ventilatormotor	Temperatursicherung		102 °C Aus	
	Thermische Sicherung	Aktiv	110 ± 15 °C Ventilatormotor reduziert	125 ± 10 °C Ventilatormotor Stopp
		Reset	110 ± 15 °C Ventilatormotor Normal	100 ± 10 °C Ventilatormotor Wiederanlauf

Bauteil	Schutzform		Modell	
			ASYG 07-09-12KETF(B)	ASYG 14KETF(B)
Schaltkreis	Sicherung (Steuerplatine)		250 V; 3,15 A	
Ventilatormotor	Temperatursicherung		102 °C Aus	
	Thermische Sicherung	Aktiv	110 ± 15 °C Ventilatormotor reduziert	125 ± 10 °C Ventilatormotor Stopp
		Reset	110 ± 15 °C Ventilatormotor Normal	110 ± 10 °C Ventilatormotor Wiederanlauf

## 14.3 Kassettenmodelle

Bauteil	Schutzform		Baugröße	
			AUXG 07-09-12-14-18-22KVLA	
Schaltkreis	Schmelzsicherung auf Platine		250 V, 5 A	
Ventilatormotor	thermische Sicherung		Aktiv	100 +/-15 °C Ventilatormotor Stopp
			Reset	95 +/-10 °C Ventilatormotor Wiederanlauf

## 14.4 Mini-Truhenmodelle

Bauteil	Schutzform		Baugröße	
			AGYG 09-12-14KVCA	
Schaltkreis	Schmelzsicherung auf Platine		250 V, 5 A	
Ventilatormotor	Temperatursicherung		110 °C Aus	
	thermische Sicherung	Aktiv	150 +/-15 °C Lüfter Stopp	
		Reset	120 +/-15 °C Lüfter Wiederanlauf	

## 14.5 Deckenmodelle Eco

Bauteil	Schutzform		Baugröße	
			ABYG 18KRTA	ABYG 22KRTA
Schaltkreis	Schmelzsicherung auf Platine		250 V, 3,15 A	250 V, 5 A
Ventilatormotor	Temperatursicherung		108 °C Aus	
	thermische Sicherung	Aktiv	135 +/-15 °C Lüfter Stopp	
		Reset	105 +/-15 °C Lüfter Wiederanlauf	

## 14.6 Zwischendeckenmodelle

Bauteil	Schutzform		Baugröße	
			ARYG 07-09-12-14KLLAP	ARYG 18KLLAP
Schaltkreis	Schmelzsicherung auf Platine		250 V, 5 A	
Ventilatormotor	thermische Sicherung	Aktiv	135 +/-15 °C Lüfter Stopp	135 +/-15 °C Lüfter Stopp
		Reset	105 +/-15 °C Lüfter Wiederanlauf	115 +/-15 °C Lüfter Wiederanlauf

Bauteil	Schutzform		Baugröße	
			ARXG 22KMLB	
Schaltkreis	Schmelzsicherung auf Platine		250 V, 5 A	
Ventilatormotor	thermische Sicherung	Aktiv	135 +/-15 °C Lüfter Stopp	
		Reset	105 +/-15 °C Lüfter Wiederanlauf	

Bauteil	Schutzform		Baugröße	
			ARYG 07-09-12-14-18KSLAP	
Schaltkreis	Schmelzsicherung auf Platine		250 V, 5 A	
Ventilatormotor	thermische Sicherung	Aktiv	135 +/-15 °C Lüfter Stopp	
		Reset	105 +/-15 °C Lüfter Wiederanlauf	



# 15. Fehlerdiagnose

## 15.1 Prüflauf

Der Prüflauf ist eine Funktion zum Anzeigen und Erkennen von Verdrahtungsfehlern. Nach Durchführung des Prüflaufs können Sie die Verkabelung über die automatische Verdrahtungskorrektur korrigieren.

### Hinweis

Der normale Betrieb ist ohne Prüflauf möglich. Verwenden Sie in diesem Fall den Testlauf oder die erzwungene Kühlfunktion des Innengerätes, um Verdrahtungsfehler zu bestätigen.

Wenn der Prüflauf startet, starten alle an das Außengerät angeschlossenen Innengeräte automatisch. Während des Prüflaufs können Sie den Betrieb der Innengeräte nicht separat überprüfen. Überprüfen Sie nach dem Prüflauf den Betrieb der Innengeräte im Normalbetrieb separat. Der Prüflauf kann verwendet werden, wenn die Temperatur innerhalb der Betriebstemperatur der Klimaanlage liegt.

Im Prüflauf schaltet die Klimaanlage automatisch zwischen Kühlung und Heizung je nach Außentemperatur und Innentemperatur um.

Der Prüflauf kann in ca. 30 Minuten (Kühlung) oder ca. 1 Stunde (Heizung) durchgeführt werden, kann aber je nach den äußeren und internen Temperaturverhältnissen eventuell auch länger dauern.

Führen Sie den Prüflauf nicht durch, wenn alle Fenster im Raum geschlossen sind. Andernfalls könnte die Raumtemperatur zu niedrig oder zu hoch werden.

Abhängig von der Differenz der Raumtemperatur jedes Raumes, kann eine Beurteilung unmöglich sein.

Der Prüflauf ist ein spezieller Betrieb, so dass Geräusche auftreten können, die lauter als die normalen Kältemittelgeräusche sind oder es kann ein knarrendes Geräusch zu hören sein.

### 15.1.1 Betriebsablauf für Prüflauf

Den Prüflauf erst starten, nachdem das Öl eine ausreichende Temperatur erreicht hat (Ölheizung).

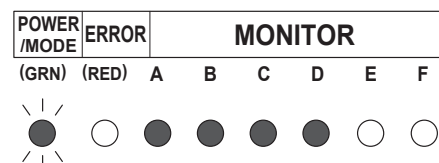
### Hinweis

Stellen Sie sicher, dass die Inneneinheiten und das Außengerät nicht in Betrieb sind.

1. Drücken Sie den „CHECK“-Schalter mindestens 3 Sekunden lang.



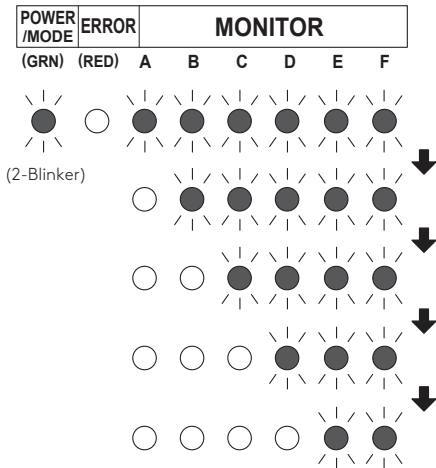
2. Die Anzahl der Innengeräte (und der Orte), die über die Kommunikationsleitungen verbunden sind, wird angezeigt.
  - Wenn die im Display angezeigte Anzahl der Einheiten und die installierte Anzahl der Einheiten gleich ist, fahren Sie mit Schritt (3) fort.
  - Wenn die angezeigte Anzahl der Einheiten und die installierte Anzahl der Einheiten nicht gleich ist, schalten Sie die Stromversorgung ab und prüfen Sie, ob die Innen- und Außenkommunikationsleitungen ordnungsgemäß angeschlossen sind.
  - Wenn es 1 Minute lang keinen Betrieb gibt, kehrt die LED zur ursprünglichen Anzeige zurück. (POWER/MODE LED: EIN)



(2-Blinker)

Beispiel: Wenn 4 Innengeräte (A bis D) angeschlossen sind

- Drücken Sie den „CHECK“-Schalter mindestens 3 Sekunden lang. Prüflauf wird eingeleitet.
  - Wenn der Prüflauf eingeleitet wird, blinken alle LEDs von A bis F. (Vorarbeiten)
  - Die LED für jedes Innengerät schaltet in der Reihenfolge ab, wie die Überprüfung für jede Einheit abgeschlossen ist.



Beispiel:  
Wenn 4 Innengeräte angeschlossen sind

### **i** Hinweis

Um den Prüflauf zu unterbrechen, drücken Sie den „CHECK“-Schalter erneut.

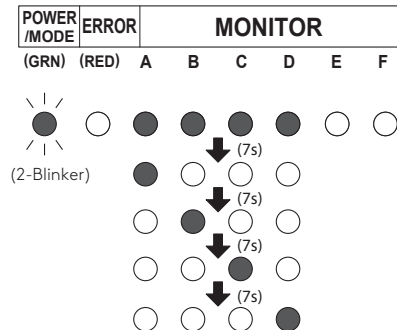
- Nachdem der Prüflauf abgeschlossen ist, werden die Ergebnisse angezeigt. Tragen Sie die angezeigten Ergebnisse entsprechend in die Ergebnistabelle ein.

### **i** Hinweis

- Die automatische Verdrahtungskorrektur wird nicht abgeschlossen wenn die Stromversorgung ausgeschaltet wird, während die Ergebnisse angezeigt werden. Um die automatische Verdrahtungskorrektur zu bestätigen, unbedingt Schritt (5) durchführen.
- Wenn an der Außeneinheit Reif entsteht, während die Ergebnisse angezeigt werden, funktioniert die automatische Abtauung. Fahren Sie mit Schritt (5) fort, nachdem die Abtaufunktion beendet ist.

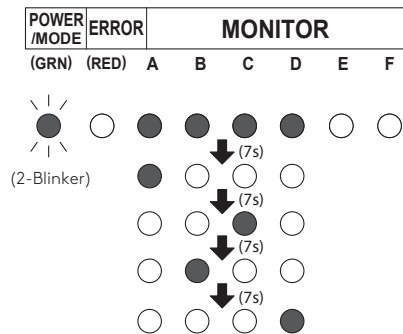
### Wenn die Verbindung korrekt ist:

Nachdem die Anzahl der angeschlossenen Einheiten angezeigt wird, leuchtet die LED für jede Einheit in der Reihenfolge von A bis D.



### Wenn die Verbindung nicht korrekt ist:

Nachdem die Anzahl der angeschlossenen Geräte angezeigt wird, leuchten B und C in umgekehrter Richtung auf.



b) Wählen Sie die Korrekturmethode:

	<b>Beschreibung</b>
<b>Manuelle Verdrahtungskorrektur</b>	<p>Im Beispiel oben sind die mit den Anschlüssen B und C verbundenen Inneneinheiten (Kabel) manuell zu tauschen.</p> <p>Bei einer manuellen Korrektur der Verkabelung, unterbrechen Sie die Stromversorgung. Dann ändern Sie die Verkabelung gemäß den ermittelten Testergebnissen manuell.</p> <p><b>Mindestens 10 Minuten Spannungsfreiheit gewährleisten und anschließend Testlauf erneut durchführen.</b></p>
<b>Automatische Verdrahtungskorrektur</b> Durch diese Funktion wird die Verdrahtung automatisch entsprechend der Verrohrung korrigiert.	<p>Drücken Sie den „CHECK“-Schalter mindestens 3 Sekunden lang.</p> <p>Nachdem die LEDs A bis F nacheinander leuchten, werden alle LEDs aufleuchten, so dass die automatische Verdrahtungskorrektur abgeschlossen ist.</p>



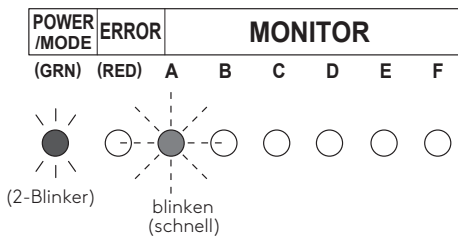
## Hinweis

- Wenn während des Prüflaufs ein Fehler auftritt, wird er unterbrochen. Korrigieren Sie den Fehler und starten Sie einen weiteren Prüflauf.
  - Nach dem Prüflauf, wenn die automatische Verdrahtungskorrektur durchgeführt wird, wird die Position des Innengeräts an die Rohrleitung angepasst. (Beachten Sie, dass sich die Anzeige der optionalen Fernbedienung ändert.)
  - Wenn Sie die Prüfung erneut starten, nachdem die automatische Verdrahtungskorrektur beendet ist, wird die Änderung zurückgesetzt.
-

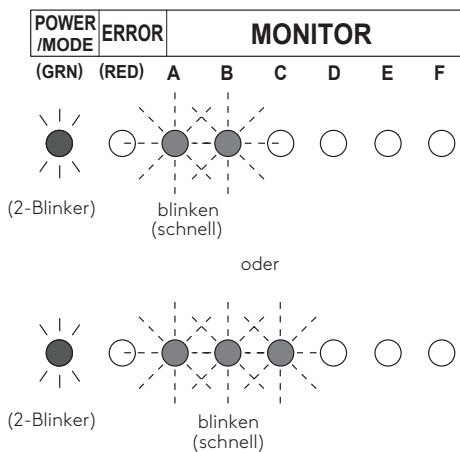
### 15.1.2 Prüflauf Beurteilungsfehleranzeige

Wenn der Prüflauf nicht durchgeführt werden kann, wird folgendes angezeigt. In diesem Fall wird der Prüflauf beendet. Überprüfen Sie dann mit Hilfe des Kühltestlaufs des Innengerätes.

#### Temperatur außerhalb des Messbereichs



#### Anzahl Kabel/Rohre unterschiedlich



### 15.1.3 Erneute Anzeige der Prüflaufergebnisse

- Wenn Sie die automatische Verdrahtungskorrektur überprüfen wollen, werden durch kurzes Drücken des Schalters „CHECK“ die Prüfergebnisse angezeigt.
- Wenn die automatische Verdrahtungskorrektur nicht abgeschlossen ist, blinkt die POWER/MODE-LED zweimal und die MONITOR-LED erlischt.

### 15.1.4 Automatische Verdrahtungskorrektur Speicher-Reset

#### **i** Hinweis

Wenn Sie das Gerät umbauen, setzen Sie den Speicher vorher zurück, oder das Gerät funktioniert möglicherweise nicht normal.

1. Drücken Sie den „CHECK“-Schalter. Die LED-Anzeige leuchtet wie in Kapitel „15.1.3 Erneute Anzeige der Prüflaufergebnisse“ gezeigt.
2. Drücken Sie den „CHECK“-Schalter länger als 3 Sekunden, wenn die LED leuchtet.
3. Die LEDs von A bis F leuchten aufeinander folgend auf und dann leuchten alle LEDs auf, um den Abschluss des automatischen Verdrahtungskorrekturspeicher-Resets anzuzeigen.
4. Vergewissern Sie sich, dass der Stromunterbrecher ausgeschaltet ist.

## 15.2 Testbetrieb

### Hinweis

Stellen Sie die Stromversorgung immer 12 Stunden vor Betriebsstart an, um den Verdichter zu erwärmen.

#### Innengerät

1. Ist der Ablauf normal?
2. Gibt es abnorme Geräusche und Vibrationen während des Betriebs?

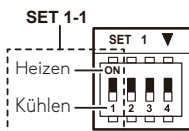
#### Außengerät

1. Gibt es abnorme Geräusche und Vibrationen während des Betriebs?
2. Geräusche, Wind oder Wasser aus dem Gerät stören die Nachbarn?
3. Gibt es eine Gasleckage?
  - Betreiben Sie das Klimagerät längere Zeit nicht im Testbetrieb.

### 15.2.1 Testbetrieb starten

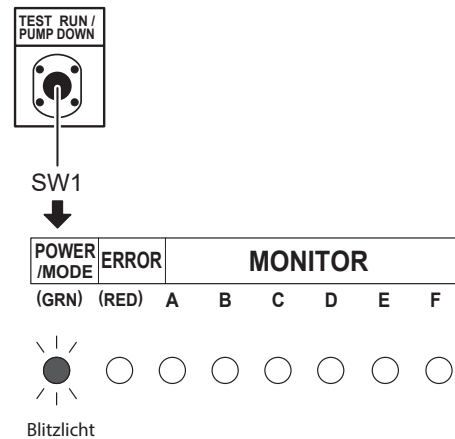
Vergewissern Sie sich, dass die Stromversorgung vorübergehend unterbrochen wird, bevor Sie die DIP-Schaltereinstellungen ändern.

1. Überprüfen Sie die 3-Wege-Ventile (sowohl an der Flüssigkeitsseite als auch an der Gasseite). Stellen Sie sicher, dass der DIP-Schalter SET1-2 auf AUS geschaltet ist.
2. Stellen Sie den Betriebsmodus auf "KÜHLEN" oder "HEIZEN". Wenn Sie den DIP-Schalter SET1-1 auf „HEIZEN“ stellen wollen, dann schalten Sie ihn um, nachdem Sie die Stromversorgung vorläufig unterbrochen oder die Sicherung abgeschaltet haben.

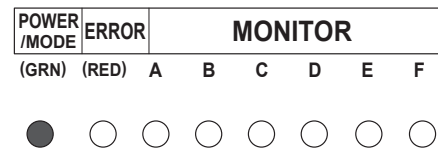


- Stellen Sie im ersten Testbetrieb den Betriebsmodus auf „KÜHLEN“.
- Der Betriebsmodus kann während des Testlaufs nicht zwischen „KÜHLEN“ und „HEIZEN“ umgeschaltet werden. Um den Betriebsmodus zwischen „KÜHLEN“ und „HEIZEN“ umzuschalten, den Testlauf stoppen, schalten Sie den Betriebsmodus um und starten Sie den Testlauf erneut.

3. Drücken Sie die Taste „TEST RUN“ länger als 3 Sekunden. Die POWER/MODE-LED blinkt einmal.



4. Betriebszustand bestätigen.
5. Drücken Sie die Taste „TEST RUN“ länger als 3 Sekunden.

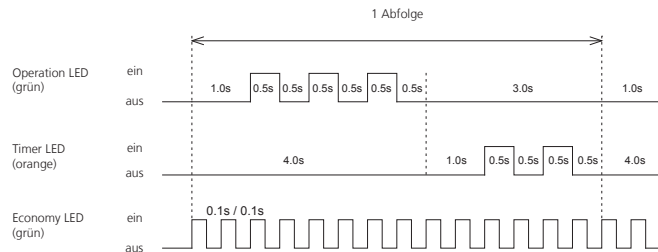


Die POWER/MODE-LED leuchtet auf und der Testlauf wird gestoppt.

## 15.3 Störmeldungen Inneneinheiten

### Blinkanzeige Beispiel

Inneneinheit Störung Steuerplatine  
(Operation LED: 3 x, Timer LED: 2 x)



Anzeige Display	Anzeige LED			Beschreibung	
	Kabel-Fernbedienung	Operation	Timer		Economy
11		1 x ●	1 x ●	◇	Störung serielle Kommunikation
12		1 x ●	2 x ●	◇	Störung Kommunikation Kabel-Fernbedienung
15		1 x ●	5 x ●	◇	Installationstest nicht abgeschlossen
16		1 x ●	6 x ●	◇	Störung externe Kommunikationsplatine
18		1 x ●	8 x ●	◇	Störung externe Kommunikation
21		2 x ●	1 x ●	◇	Störung Anzahl der Kabel und Rohre stimmen nicht
22		2 x ●	2 x ●	◇	Leistungsindex der Inneneinheit fehlerhaft
23		2 x ●	3 x ●	◇	Störung Gerätekombination
24		2 x ●	4 x ●	◇	Anzahl verbundener Inneneinheiten und/oder Verteilereinheiten fehlerhaft
26		2 x ●	6 x ●	◇	Adressfehler der Fernbedienung oder der angeschlossenen Inneneinheiten
27		2 x ●	7 x ●	◇	Konfigurationsfehler Master/Slave Einheit (Simultan Multi)
29		2 x ●	9 x ●	◇	Störung Anzahl angeschlossener Inneneinheiten an Fernbedienung
31		3 x ●	1 x ●	◇	Unterbrechung der Spannungsversorgung
32		3 x ●	2 x ●	◇	Modellinformationsfehler Inneneinheit EEPROM Zugriff anormal
33		3 x ●	3 x ●	◇	Störung Stromaufnahme Verdampferlüftermotor
35		3 x ●	5 x ●	◇	Störung Manual Auto Schalter
39		3 x ●	9 x ●	◇	Störung Stromaufnahme Inneneinheit
3A		3 x ●	10 x ●	◇	Störung Mikroprozessor für Fernbedienungskommunikation
41		4 x ●	1 x ●	◇	Störung Raumtemperaturfühler, z.B. Kurzschluss
42		4 x ●	2 x ●	◇	Störung Verdampfertemperaturfühler, z.B. Kurzschluss
44		4 x ●	4 x ●	◇	Störung Präsenzmelder
45		4 x ●	5 x ●	◇	Kältemittelleckage-Sensorfehler
51		5 x ●	1 x ●	◇	Störung Verdampferlüftermotor
53		5 x ●	3 x ●	◇	Schwimmerschalter Kondensat ausgelöst > 3 min
57		5 x ●	7 x ●	◇	Störung Luftleitlamelle
58		5 x ●	8 x ●	◇	Ansaugklappe offen
5U		5 x ●	15 x ●	◇	Störung Inneneinheit
62		6 x ●	2 x ●	◇	Modellinformationsfehler Außeneinheit
63		6 x ●	3 x ●	◇	Störung Inverterplatine
64		6 x ●	4 x ●	◇	Störung Spannung aktives Filtermodul
65		6 x ●	5 x ●	◇	Störung I.P.M. Modul, z.B. Stromaufnahme

● Langsames Blinken; ◇ Dauerblinken; - Aus

Anzeige Display	Anzeige LED			Beschreibung
	Kabel-Fernbedienung	Operation	Timer	
68	6 x ●	8 x ●	◇	Störung Strombegrenzungswiderstand der Außeneinheit, Übertemperatur
6A	6 x ●	10 x ●	◇	Störung Anzeigeplatine Kommunikation
71	7 x ●	1 x ●	◇	Störung Heißgastemperaturfühler, z.B. Kurzschluss
72	7 x ●	2 x ●	◇	Störung Verdichtertemperaturfühler, z.B. Kurzschluss
73	7 x ●	3 x ●	◇	Störung Verflüssigeraustrittstemperaturfühler
74	7 x ●	4 x ●	◇	Störung Außentemperaturfühler, z.B. Kurzschluss
75	7 x ●	5 x ●	◇	Störung Sauggastemperaturfühler, z.B. Kurzschluss
76	7 x ●	6 x ●	◇	Störung Temperaturfühler 2- oder 3-Wege-Ventil z.B. Kurzschluss
77	7 x ●	7 x ●	◇	Störung Kühlkörpertemperaturfühler, z.B. Kurzschluss
82	8 x ●	2 x ●	◇	Störung Temperaturfühler am Gaseintritt in Unterkühler, z.B. Kurzschluss Störung Temperaturfühler am Gasaustritt aus Unterkühler, z.B. Kurzschluss
83	8 x ●	3 x ●	◇	Störung Flüssigkeitstemperaturfühler, z.B. Kurzschluss
84	8 x ●	4 x ●	◇	Störung Stromaufnahmesensor
86	8 x ●	6 x ●	◇	Störung Hochdrucksensor Störung Niederdrucksensor Störung Hochdruckschalter
94	9 x ●	4 x ●	◇	Störung Stromaufnahme
95	9 x ●	5 x ●	◇	Störung Verdichteransteuerung I.P.M Platine
97	9 x ●	7 x ●	◇	Störung Verflüssigerlüftermotor
99	9 x ●	9 x ●	◇	Störung 4-Wege-Ventil. Temperaturen an WT anormal
9A	9 x ●	10 x ●	◇	Störung EEV-Spule
A1	10 x ●	1 x ●	◇	Störung Heißgastemperatur zu hoch > 109 °C
A3	10 x ●	3 x ●	◇	Störung Verdichtertemperatur zu hoch > 112°C
A4	10 x ●	4 x ●	◇	Störung Hochdruck
A5	10 x ●	5 x ●	◇	Störung Niederdruck
A8	10 x ●	8 x ●	◇	Vermuteter Kältemittelaustritt*
J2	13 x ●	2 x ●	◇	Störung Verteilereinheit

● Langsames Blinken; ◇ Dauerblinken; - Aus

\*Vermutung basiert auf Leckage-Sensor in der Inneneinheit. Weitere Informationen siehe Kapitel „2.5 Leckage-Sensor“ auf Seite 8

## 15.4 Störmeldungen Außeneinheiten

### Fehlerdiagnose

Wenn ein Fehler auftritt, zeigen die LEDs den Fehlerort und Fehlercode an.

### Bei Auftreten eines Fehlers

Bei Auftreten eines Fehlers blinkt die „ERROR“-LED (0,1 / 0,1 Sek.).

### Anzeige Fehlerort

Die LEDs „A“ bis „F“ leuchten auf um den Fehlerort (Inneneinheit) den Fehlerort (Inneneinheit) anzuzeigen. Im Fall eines allgemeinen Fehlers (Außeneinheit) bleiben diese dunkel.

**Beispiel:** Störung für Inneneinheit „B“

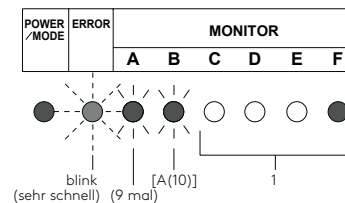
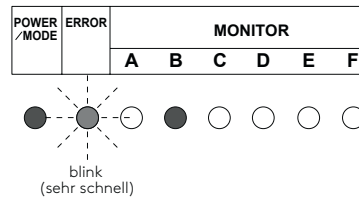
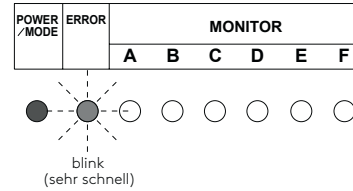
### Anzeige Fehlercode

Wenn ein Fehler anliegt, durch kurzes Drücken der Taste SW1 den Fehlercode aufrufen. Der Fehlercode wird durch blinken der LEDs „A“ und „B“ (0,5/0,5 Sek) sowie einem Dauerlicht der LEDs „C“ bis „F“ angezeigt.

**Beispiel:** Fehlercode = 9A.1 (Störung EEV-Spule)

Blinken der LED:

- ERROR 0,1/0,1 Sek.
- A blinkt 9-mal
- B blinkt 10-mal
- F nur EIN/Dauerlicht



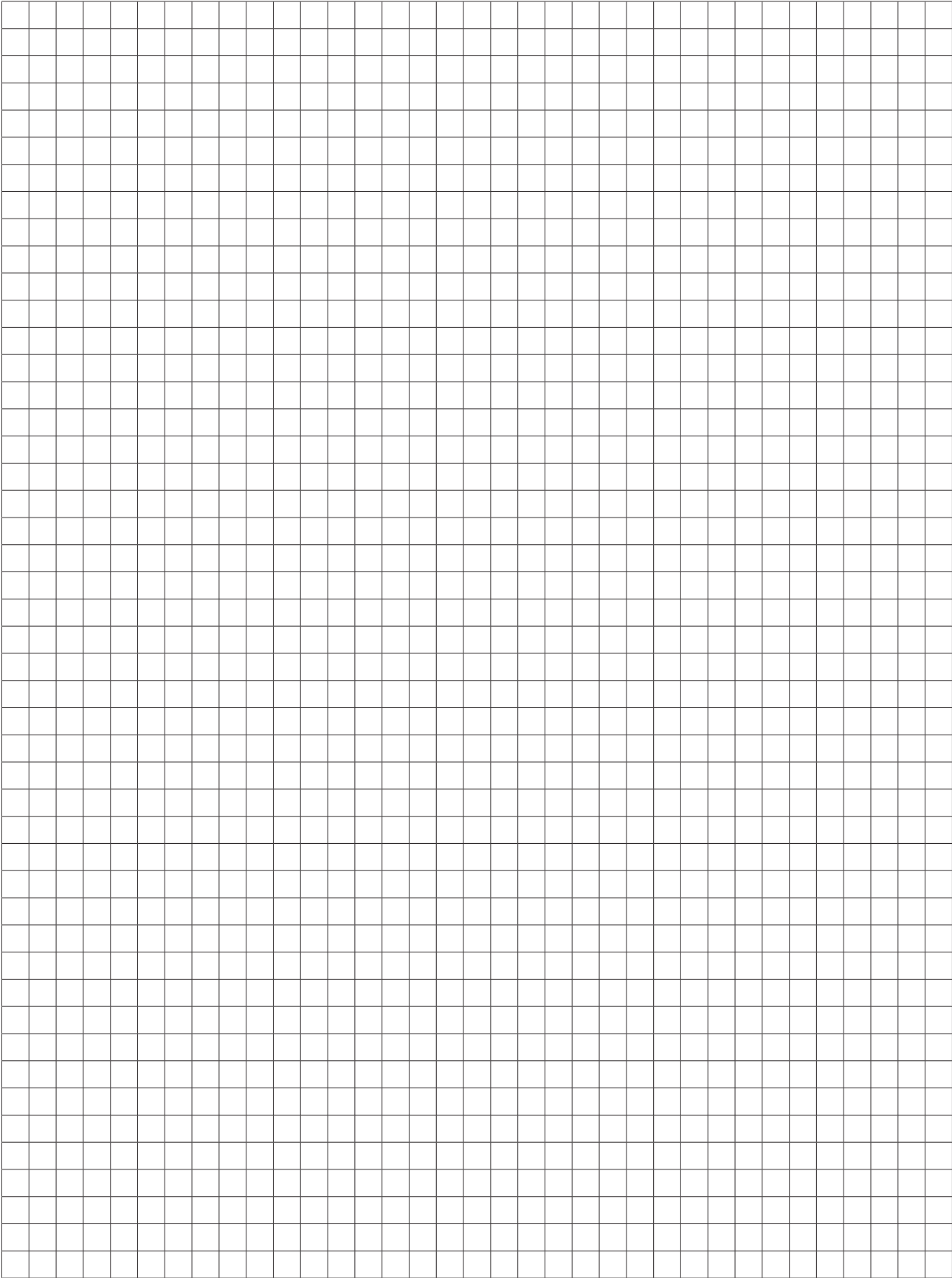
Blinkcode LED A und/oder B	Bedeutung
1-mal	1
2-mal	2
3-mal	3
4-mal	4
5-mal	5
6-mal	6
7-mal	7
8-mal	8
9-mal	9
10-mal	A
11-mal	C
12-mal	F
13-mal	J
14-mal	P
15-mal	U

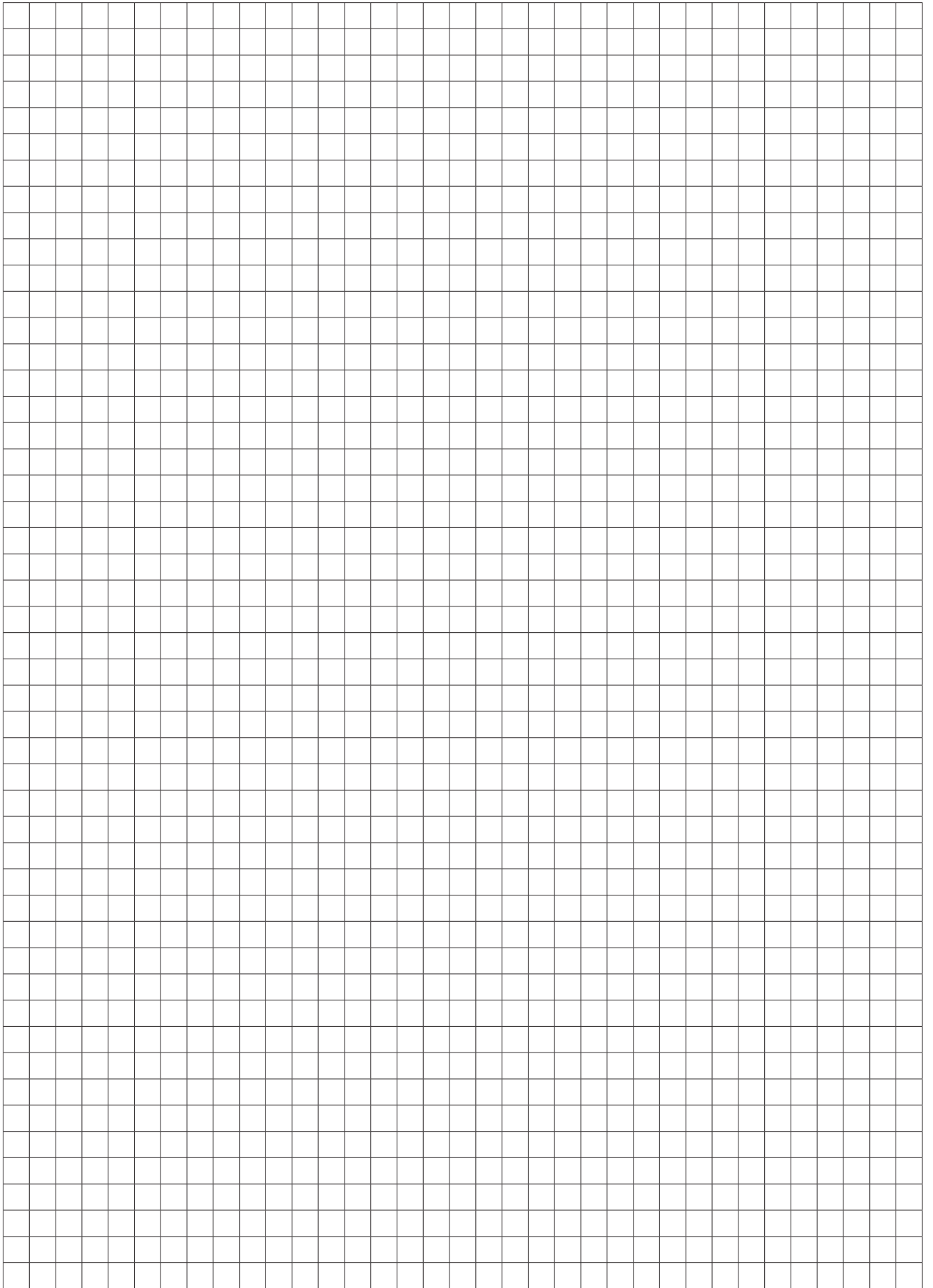
Dauerlicht LED				Bedeutung
C	D	E	F	
○	○	○	●	1
○	○	●	○	2
○	○	●	●	3
○	●	○	○	4
○	●	○	●	5
○	●	●	○	6
○	●	●	●	7
●	○	○	○	8
●	○	○	●	9
●	○	●	○	10
●	○	●	●	11
●	●	○	○	12
●	●	○	●	13
●	●	●	○	14
●	●	●	●	15



<b>Anzeige Display</b>	<b>Beschreibung</b>
11.3	Störung serielle Kommunikation
11.4	Störung serielle Kommunikation während des Betriebs
16.5	Störung Kommunikation zwischen Steuerung und Außeneinheit
22.1	Störung Leistungsindex der Inneneinheit
23.1	Anschluss verboten (Serienfehler)
5U.1	Störung Inneneinheit
62.1	Störung Modellerkennung
62.3	Störung Eeprom Zugriff
62.8	Störung Eeprom Daten
63.1	Störung Invertereinheit
65.3	Störung IPM-Modul (Stromaufnahme)
71.1	Störung Heißgastemperaturfühler
72.1	Störung Verdichtertemperaturfühler
73.2	Störung Wärmetauschertemperaturfühler (Mitte)
73.3	Störung Wärmetauschertemperaturfühler (Flüssigkeit)
74.1	Störung Außentemperaturfühler
75.1	Störung Sauggastemperaturfühler
76.1	Störung Temperaturfühler Absperrventil
76.2	
77.1	Störung Kühlkörpertemperaturfühler
84.1	Störung Stromaufnahmesensor (Verdichter stoppt)
86.1	Störung Hochdrucksensor
94.1	Störung Stromaufnahme
95.1	Störung Verdichteransteuerung (Verdichter stoppt)
97.3	Störung Lüftermotor 1
98.3	Störung Lüftermotor 2
99.1	Störung 4-Wege-Ventil (Temperaturwerte)
9A.1	Störung EEV-Spule
A1.1	Störung Heißgastemperatur (Verdichter stoppt)
A3.1	Störung Verdichtertemperatur

Notizen

A large grid for notes, consisting of approximately 24 columns and 34 rows. The grid is empty and occupies most of the page below the title.





2 6 2 6 6 9 0

Feel good **inside**



**Swegon** 