

SILENT- ZWISCHENDECKENMODELLE ECO

Montage- und Betriebsanleitung

FUJITSU

Kombination
(Inneneinheit/Außeneinheit)

ARXG 22KMLA / AOYG 22KBTB
ARXG 24KMLA / AOYG 24KBTB
ARXG 30KMLA / AOYG 30KBTB
ARXG 36KMLA / AOYG 36KBTB
ARXG 45KMLA / AOYG 45KBTB



Ihr kurzer Weg zur
elektronischen Dokumentation.

Swegon 

Inhaltsverzeichnis

1. Einleitung	4
2. Sicherheit	5
3. Wartung	8
4. Konformitätserklärungen	9
5. Technische Daten	12
6. Abmessungen	16
6.1 ARXG 22-24-30-36-45KMLA	16
6.2 AOYG 22KBTB	17
6.3 AOYG 24KBTB	18
6.4 AOYG 30-36KBTB	19
6.5 AOYG 45KBTB	20
7. Mindestabstände zu Hindernissen	21
8. Anschluss-Schema	22
8.1 ARXG 22-24KMLA / AOYG 22-24KBTB	22
8.2 ARXG 30-36-45KMLA / AOYG 30-36-45KBTB	23
9. Kältekreislauf	24
10. Schaltpläne	25
10.1 ARXG 22-24-30-36-45KMLA	25
10.2 AOYG 22-24KBTB	26
10.3 AOYG 30-36-45KBTB	27
11. Externe Ein- und Ausgänge Inneneinheit	28
11.1 Externer Eingang	28
11.2 Externer Ausgang	28
11.3 Kombinationsmöglichkeiten der externen Ein- und Ausgänge	29
11.4 Funktionsdetail der externen Kontakte Eingänge	29
11.5 Ausgänge	31
11.6 Externe Kontakte Außeneinheit AOYG 30-36-45KBTB	33

11. Korrekturtabellen für Leitungslänge und Höhendifferenz	38
12. Leistungstabellen	43
12.1 Kühlleistung	43
12.2 Heizleistung	46
14. Gruppen-Steuerung adressieren	48
15. DIP-Schalter (nur Kabel-Fernbedienung)	48
16. Funktionsparameter einstellen	49
16.1 Einstellungen mit der Touch-Fernbedienung	49
16.2 Einstellungen mit der Infrarot-Fernbedienung (Option)	49
16.3 Auswahl Signalcode der Fernbedienung	50
16.4 Übersicht der Funktionsparameter	51
17. Testbetrieb	54
18. Schutzfunktionen	55
19. Fehlerdiagnose	57
19.1 Diagnose an der Kabel-Fernbedienung und an den LEDs des Infrarotempfängers (Option)	57
19.2 Diagnose LED an der Außeneinheit AOYG 22-24-30-36-45KBTB	59

1. Einleitung

1.1 Allgemeine Informationen

Die folgenden Hinweise sind Wegweiser durch die Gesamtdokumentation. In Verbindung mit dieser Montage- und Betriebsanleitung sind weitere Unterlagen gültig. Für Schäden die durch Nichtbeachtung dieser Montage- und Betriebsanleitung entstehen, übernimmt die Swegon Germany GmbH keine Haftung.

1.2 Mitgeltende Unterlagen

Beachten Sie bei der Bedienung und Installation unbedingt alle Anleitungen, die anderen Komponenten Ihrer Anlage beiliegen. Diese Anleitungen sind den jeweiligen Komponenten beigelegt.

1.3 Unterlagen aufbewahren

Bewahren Sie diese Montage- und Betriebsanleitung sowie alle mitgelieferten Unterlagen gut auf, damit sie bei Bedarf zur Verfügung stehen.

1.4 Verwendete Symbole



Gefahr

Symbol für eine Gefährdung:

- unmittelbare Lebensgefahr
- Gefahr schwerer Personenschäden
- Gefahr leichter Personenschäden



Warnung

Symbol für eine Gefährdung:

- Risiko von Sachschäden
- Risiko von Schäden für die Umwelt



Hinweis

- Symbol für einen nützlichen Hinweis und Informationen
-

1.5 Gültigkeit

Die Montage- und Betriebsanleitung gilt ausschließlich für Geräte mit folgenden Modellbezeichnungen:

ARXG 22KMLA / AOYG 22KBTB
ARXG 24KMLA / AOYG 24KBTB
ARXG 30KMLA / AOYG 30KBTB
ARXG 36KMLA / AOYG 36KBTB
ARXG 45KMLA / AOYG 45KBTB

1.6 Typenschild

Jedes Fujitsu Klimagerät ist mit einem Typenschild versehen, auf welchem die wichtigsten Geräteinformationen vermerkt sind. Sämtliche elektrische Daten, die nicht auf dem Typenschild vorhanden sind, finden Sie in den technischen Daten des jeweiligen Klimagerätes.

Das Einfüllen von nicht auf dem Typenschild gekennzeichneten Stoffen/Gasen, sowie der Betrieb mit einer anderen Spannungsversorgung, ist nicht zulässig und gilt als nicht bestimmungsgemäßer Gebrauch.

1.7 CE-Kennzeichnung

Mit der CE-Kennzeichnung wird dokumentiert, dass die Geräte gemäß dem Typenschild die grundlegenden Anforderungen der einschlägigen Richtlinien erfüllen.




2. Sicherheit

2.1 Sicherheits- und Warnhinweise

Beachten Sie bei der Montage und Bedienung die allgemeinen Sicherheitshinweise und Warnhinweise, die jeder Handlung vorangestellt sind.

2.1.1 Klassifizierung der Warnhinweise

Die Warnhinweise sind wie folgt mit Warnzeichen und Signalwörtern hinsichtlich der Schwere der möglichen Gefahr abgestuft:

Warnzeichen	Signalwort	Erläuterung
	Gefahr	unmittelbare Lebensgefahr oder Gefahr schwerer Personenschäden
	Warnung	Gefahr leichter Personenschäden oder Umweltschäden
	Hinweis	Symbol für einen nützlichen Hinweis und Informationen

2.1.2 Aufbau von Warnhinweisen

Warnhinweise erkennen Sie an einer oberen und einer unteren Trennlinie. Sie sind nach folgenden Grundprinzip aufgebaut:



Signalwort

Erläuterung zu Art und Quelle der Gefahr.

- Maßnahme zur Abwendung der Gefahr
-

2.2 Bestimmungsgemäßer Gebrauch

Fujitsu Klimageräte sind nach dem Stand der Technik und anerkannten sicherheitstechnischen Regeln gebaut. Dennoch können bei unsachgemäßer oder nicht bestimmungsgemäßer Verwendung Gefahr für Leib und Leben des Fachhandwerkers oder Dritter bzw. Beeinträchtigungen der Fujitsu Klimageräte und anderer Sachwerte entstehen.

Die in dieser Anleitung genannten Fujitsu Klimageräte dürfen nur in Verbindung mit dem vom Hersteller freigegebenen Zubehör installiert und betrieben werden. Fujitsu Klimageräte sind ausschließlich zum Kühlen/Entfeuchten/Lüften und Heizen von Luft im Umluftverfahren vorgesehen. Der bestimmungsgemäße Gebrauch von Fujitsu Klimageräten gilt nur bei einer dauerhaften und ortsfesten Installation.

Eine andere oder darüber hinausgehende Benutzung gilt als nicht bestimmungsgemäß. Für hieraus resultierende Schäden haftet der Hersteller/Lieferant nicht. Das Risiko trägt allein der Fachhandwerker/Anwender. Zu einem bestimmungsgemäßen Gebrauch gehört auch das Beachten der Montage- und Betriebsanleitung und der Installationsanleitung sowie aller weiteren mitgeltenden Unterlagen und die Einhaltung der Wartungsbedingungen. Jede missbräuchliche Verwendung ist untersagt.



Hinweis

Das Gerät ist für einen Betrieb unter folgenden Bedingungen NICHT geeignet:

- Gas- und staubhaltige Luft
 - Explosionsgefährdete Bereiche
 - In der Nähe starker elektromagnetischer Felder
 - In stark vibrierender Umgebung
 - Unter aggressiven Luftkonditionen wie z.B. stark ozonhaltige Luft
-

2.3 Allgemeine Sicherheitshinweise

2.3.1 Persönliche Schutzausrüstung

Tragen Sie beim Umgang mit Kältemitteln geeignete Schutzkleidung, Schutzhandschuhe und eine Schutzbrille. Vermeiden Sie den Kontakt mit der Haut.

2.3.2 Montage/Demontage/Reparatur/Wartung

Die Montage/Demontage/Reparatur und Wartung von Klimageräten, muss durch einen Fachbetrieb welcher nach EG Nr. 842/2006 und EG 303/2006 zertifiziert ist, erfolgen. Weiterhin muss eine Montage/Demontage/Reparatur oder Wartung unter Berücksichtigung der Herstellerangaben, dem geltenden Stand der Technik und den örtlichen Vorgaben erfolgen.

2.3.3 Unbeabsichtigte Freisetzung

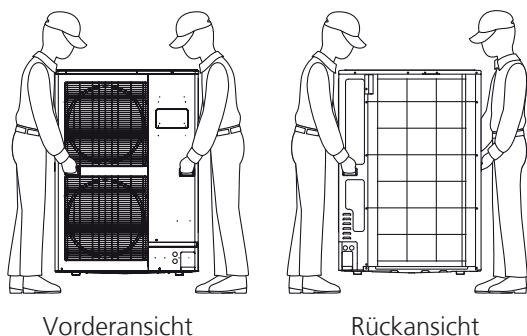
Augen, Gesicht und Haut sind vor Flüssigkeitsspritzern zu schützen. Kältemitteldämpfe nicht einatmen (Erstickungsgefahr). Bei Haut- und/oder Augenkontakt kann es zu Reizungen und/oder Erfrierungserscheinungen kommen.

Maßnahmen bei unbeabsichtigter Freisetzung

1. Gebiet räumen
2. Für ausreichende Belüftung sorgen
3. Gegebenenfalls Atemschutz benutzen
4. Gasaustritt stoppen, Eindringen in Kanalisation etc. verhindern
5. Zündquellen fernhalten

2.3.4 Transport

Tragen Sie das Fujitsu Klimagerät vorsichtig, indem Sie sie an den vorgegebenen Griffen, an der linken und rechten Seite halten. Andernfalls kann das Gerät Schaden nehmen.



Achtung

Gefahr durch scharfe Kanten

- Die Lamellen nicht berühren (Nichtbeachtung kann zu Verletzungen führen)
- Falls Sie das Gerät an der Unterseite halten, könnten Sie Ihre Finger einklemmen
- Tragen Sie das Gerät nicht alleine

2.3.5 Anschlüsse

2.3.5.1 Kältetechnische Anschlüsse

Die kältetechnischen Rohranschlüsse dürfen innerhalb eines Gebäudes nur mittels der mitgelieferten Bördelmuttern genutzt werden. Die seitlichen Bohrungen in den Muttern dienen zur Druckentlastung bei Eisbildung.

2.3.5.2 Elektrische Anschlüsse

Alle elektrischen Anschlüsse, Kabelquerschnitte, Absicherungen usw. müssen durch eine Elektrofachkraft, unter Berücksichtigung der aktuellen Gesetzeslage und dem aktuellen Stand der Technik entsprechend, durchgeführt werden. Die in dieser Dokumentation angegebenen elektrischen Absicherungen sind Minimalwerte. Schließen Sie das Gerät nur unter der auf dem Typenschild angegebenen Spannungsversorgung an. Die Verwendung eines FI-Schutzschalter oder eines permanenten Differenzstrom-Überwachungssystems muss bauseits, durch eine Elektrofachkraft, auf aktuell gültige Normen und Gesetze geprüft werden. Sollten Sie eines der beiden Systeme benötigen, muss dieses allstromsensitiv sein.



Achtung

Lebensgefahr durch Stromschlag

- Elektrische Arbeiten dürfen nur von Elektrofachkräften durchgeführt werden

2.3.6 Schäden durch Feuchtigkeit in den Rohrleitungen

Restfeuchtigkeit in den Rohrleitungen kann zu einem Defekt oder zur Zerstörung des Verdichters führen. Um möglichen Schäden vorzubeugen, beachten Sie die Installationsanleitung sowie folgendes:

- Schützen Sie die Rohrleitung bei der Lagerung und Installation vor Feuchtigkeit und Verunreinigungen.
- Führen Sie eine Druckprüfung nur mit getrocknetem Stickstoff durch.
- Evakuieren Sie die angeschlossenen Rohrleitungen auf 27 mbar und 30 Minuten.

2.3.7 Schäden durch Kältemittelmangel

Eine zu geringe Kältemittelmenge reduziert die Lebenserwartung aller Bauteile im Kältekreislauf. Um mögliche Folgeschäden vorzubeugen, beachten Sie Folgendes:

- Lassen Sie die Kältemittelfüllmenge in regelmäßigen Abständen kontrollieren
- Lassen Sie das Klimagerät regelmäßig durch einen Fachbetrieb warten.

2.3.8 Frostschäden/Spannungsausfall

Bei einem Ausfall der Stromversorgung, einem Abschalten des Gerätes oder bei zu niedriger Einstellung der Raumtemperatur, kann nicht ausgeschlossen werden, dass Teilbereiche durch Frost beschädigt werden.



Hinweis

Überwachungseinrichtungen sind nur aktiv, wenn die Geräte mit Strom versorgt werden.

2.3.9 Sonderbetriebsarten

Das Kältesystem führt in unregelmäßigen Abständen Sonderbetriebsarten wie z.B. eine Abtauung oder Öl-rückführung durch. In diesem Zeitraum kann es zu einem Kaltlufteinfall über den Wärmetauscher kommen. Dies ist eine normale Regelfunktion und sollte bei der Planung berücksichtigt werden.

2.3.10 Betrieb mit einem Notstromaggregat

Die Fujitsu Klimageräte werden bei der Installation an das Stromnetz angeschlossen. Bei einem Ausfall der Stromversorgung kann nicht ausgeschlossen werden, dass Teilbereiche durch Frost beschädigt werden. Ein einzelner Betrieb des Fujitsu Klimagerätes ohne das gesamte Kältesystem ist nicht erlaubt und gilt als unsachgemäßer Betrieb.

2.3.11 Schäden durch austretendes Kondensat

Platzieren Sie keine Elektrogeräte oder Haushaltsgegenstände unter dem Produkt. Eventuell herunter tropfendes Kondenswasser könnte diese Gegenstände nass werden lassen und Schäden oder Fehlfunktionen verursachen.

2.4 Umwelt

2.4.1 Informationen zum eingesetzten Kältemittel und Öl

In Fujitsu Klimageräten wird das Kältemittel R32 in Verbindung mit einem Esther Öl verwendet. Diese Stoffe fallen unter das Wasserhaushaltsgesetz und dürfen nicht ins Grundwasser gelangen.

2.4.2 Entflammbarkeit und Sicherheitsklasse

Das Kältemittel R32 hat die Sicherheitsklasse A2L. Es ist schwer entflammbar - die Zündgrenze ist mit 0,306 kg/m³ angegeben - und nicht giftig.



Achtung

Gefahr bei Funkenschlag

- Nur elektrische Betriebsmittel (Vakuumpumpe, Absaugstation usw.) verwenden die für das Kältemittel R32 freigegeben sind verwenden.
-



Hinweis

- Detaillierte Informationen zu den Eigenschaften der eingesetzten Kältemittel und Öle entnehmen Sie bitte den entsprechenden Sicherheitsdatenblättern, welche Sie bei der Swegon Germany GmbH anfragen können.
-

2.4.3 Beständigkeit und Abbau

Das Kältemittel R32 weist kein Ozonabbaupotential auf. Der GWP beträgt 675 kgCO₂-eq.

2.4.4 Entsorgung der Verpackung

Um Fujitsu Klimageräte vor Transportschäden zu schützen, werden diese durch wiederverwertbare Verpackungen geschützt. Informationen über die Wiederverwendbarkeit erhalten Sie bei Ihren zuständigen Behörden.

2.4.5 Entsorgung von Klimageräten

Alte oder defekte Klimageräte dürfen nicht in den allgemeinen Hausmüll entsorgt werden. Die Demontage ist durch einen zertifizierten Betrieb durchzuführen (siehe 2.3.2 Montage/Demontage/Reparatur/Wartung) welcher anschließend für die fachgerechte Entsorgung die Verantwortung übernimmt.

Die korrekte Entsorgung dieses Produktes verhindert mögliche negative Auswirkungen auf die menschliche Gesundheit und auf die Umwelt, die durch eine unsachgemäße Handhabung des Mülls sonst entstehen könnten. Bitte wenden Sie sich an Ihre örtliche Behörde für weitere Details.

2.5 Erste-Hilfe

Einatmen

Hohe Konzentrationen des Kältemittels können Erstickungen verursachen. Erste Symptome können ein Verlust der Bewegungsfähigkeit und des Bewusstseins sein. Betroffene unter Atemschutz an die Luft bringen, warm und ruhig halten und sofort einen Arzt konsultieren. Bei Atemstillstand künstliche Beatmung durchführen.

Hautkontakt

Bei Hautkontakt mit lauwarmen Wasser abwaschen. Bei Auftreten von Hautirritationen, Schwellungen oder Blasen einen Arzt aufsuchen.

Augenkontakt

Augen sofort auswaschen und einen Arzt aufsuchen.

Verschlucken

Verschlucken wird nicht als möglicher Weg der Exposition angesehen (Gas).

3. Wartung

Eine Wartung soll in regelmäßigen Abständen, unsere Empfehlung ist mindestens alle 12 Monate, nach EN 378, Teil 2 durchgeführt werden. Je nach Kältemittelfüllmenge des Systems muss nach F-Gase-Verordnung EG 842/2006 eine Dichtigkeitsprüfung von ausgebildetem Fachpersonal, zertifiziert nach Kategorie I des EG303/2008, durchgeführt und dokumentiert werden. So kann eine möglichst lange Lebensdauer und ein geringer Verschleiß der Klimatechnik gewährleistet werden. Als Vorlage können Ihnen hier unsere Inbetriebnahmeprotokolle dienen.

4. Konformitätserklärungen

EU DECLARATION OF CONFORMITY

Manufacturer [I] declares under its sole responsibility that the products [II] are in conformity with the requirements of the EU Directives, Regulations and Harmonised standards [III].

[I] Manufacturer FUJITSU GENERAL LIMITED
3-3-17, Suenaga, Takatsu-ku, Kawasaki, Japan

[II] Product name Air Conditioner

Model **ARXG22KMLA ARXG24KMLA ARXG30KMLA(*1) ARXG36KMLA(*1)
ARXG45KMLA(*1)**

Fan model number (*1)9320146023

Serial number As rating label

[III] Directives/Regulations/Harmonised standards

Directive [Regulation]	Directive No. [Regulation No.]	Harmonised standard
Low Voltage	2014/35/EU	• EN 60335-2-40:2003 + A11:2004 + A12:2005 + A1:2006 + A2:2009 + A13:2012 • EN 62233:2008
Machinery	2006/42/EC	• EN 60335-2-40:2003 + A11:2004 + A12:2005 + A1:2006 + A2:2009 + A13:2012
Electro Magnetic Compatibility	2014/30/EU	• EN 55014-1:2006 + A1:2009 + A2:2011 • EN 55014-2:1997 + A1:2001 + A2:2008 • EN 61000-3-2:2014 • EN 61000-3-12:2011 • EN 61000-3-3:2013 • EN 61000-3-11:2000 Applicable standard depends on the connected outdoor unit.
Ecodesign [Air conditioners]	2009/125/EC [206/2012] [2016/2281]	• EN 12102-1:2017 • EN 14511-2:2013 • EN 14511-3:2013 • EN 14825:2016
Ecodesign [Fans driven by motors with an electric input power between 125 W and 500 kW]	2009/125/EC [327/2011]	— (*1) Refer to [II] Fan model number.
RoHS	2011/65/EU	• EN 50581:2012

Technical file compiled by FUJITSU GENERAL (EURO) GmbH
Fritz-Vomfelde-Straße 26-32, 40547 Düsseldorf, Germany

Place of issue Japan
Date of issue 20. December. 2018
Declaration reference FUJITSU GENERAL LIMITED
3-3-17, Suenaga, Takatsu-ku, Kawasaki, Japan
Title of authority General manager (responsible for quality assurance)

Authorized by Signature 
Masataka Eto

* Please refer to the back side for translation to other languages.



PART No. 9332440492

EU DECLARATION OF CONFORMITY

Manufacturer [I] declares under its sole responsibility that the products [II] are in conformity with the requirements of the EU Directives, Regulations and Harmonised standards [III].

[I] Manufacturer FUJITSU GENERAL LIMITED
3-3-17, Suenaga, Takatsu-ku, Kawasaki, Japan

[II] Product name Air Conditioner

Model **AOYG09KBTB AOYG12KBTB AOYG14KBTB AOYG18KBTB**
AOYG22KBTB(*) AOYG24KBTB(*)

Serial number As rating label

[III] Directives/Regulations/Harmonised standards


Directive [Regulation]	Directive No. [Regulation No.]	Harmonised standard
Low Voltage	2014/35/EU	• EN 60335-2-40:2003 + A11:2004 + A12:2005 + A1:2006 + A2:2009 + A13:2012 • EN 62233:2008
Machinery	2006/42/EC	• EN 60335-2-40:2003 + A11:2004 + A12:2005 + A1:2006 + A2:2009 + A13:2012
Electro Magnetic Compatibility	2014/30/EU	• EN 55014-1:2006 + A1:2009 + A2:2011 • EN 55014-2:1997 + A1:2001 + A2:2008 • EN 61000-3-2:2014 • EN 61000-3-3:2013
Ecodesign [Air conditioners]	2009/125/EC [206/2012]	• EN 12102-1:2017 • EN 14511-2:2013 • EN 14511-3:2013 • EN 14825:2016
Pressure Equipment	2014/68/EU	(*)Refer to Pressure Equipment information below
RoHS	2011/65/EU	• EN 50581:2012

Pressure Equipment information

Pressure Equipment Category	Compressor , Pressure switch , and Outdoor unit II
Inspection method	Internal production control plus supervised pressure equipment checks at random intervals (Module A2)
Notified Body	TÜV Rheinland Industrie Service GmbH, Am Grauen Stein, D-51105 Köln, Germany
Identification No.	0035
Manufacturing plants	FUJITSU GENERAL (THAILAND) Co., LTD. Leam Chabang Industrial Estate, I-EA-T, Free Zone 1 92/9 Moo 2, Thungsukhla, Sriracha Chonburi 20230 Thailand
Certificate number	01 202 TH/Ü-170006

Technical file compiled by FUJITSU GENERAL (EURO) GmbH
Fritz-Vomfelde-Straße 26-32, 40547 Düsseldorf, Germany

Place of issue Japan
Date of issue 20. December. 2018
Declaration reference FUJITSU GENERAL LIMITED
3-3-17, Suenaga, Takatsu-ku, Kawasaki, Japan
Title of authority General manager (responsible for quality assurance)

Authorized by Signature 
Masataka Eto

* Please refer to the back side for translation to other languages.



PART No. 9382869762-02

EU DECLARATION OF CONFORMITY

Manufacturer [I] declares under its sole responsibility that the products [II] are in conformity with the requirements of the EU Directives, Regulations and Harmonised standards [III].

[I] Manufacturer FUJITSU GENERAL LIMITED
3-3-17, Suenaga, Takatsu-ku, Kawasaki, Japan

[II] Product name Air Conditioner
Model **AOYG30KBTB(*1) AOYG36KBTB(*2) AOYG45KBTB(*3) AOYG54KBTB(*4)**
Fan model number (*3)(*4)9320142308
Serial number As rating label

[III] Directives/Regulations/Harmonised standards

Directive [Regulation]	Directive No. [Regulation No.]	Harmonised standard
Low Voltage	2014/35/EU	• EN 60335-2-40:2003 + A11:2004 + A12:2005 + A1:2006 + A2:2009 + A13:2012 • EN 62233:2008
Machinery	2006/42/EC	• EN 60335-2-40:2003 + A11:2004 + A12:2005 + A1:2006 + A2:2009 + A13:2012
Electro Magnetic Compatibility	2014/30/EU	• EN 55014-1:2006 + A1:2009 + A2:2011 • EN 55014-2:1997 + A1:2001 + A2:2008 • EN 61000-3-2:2014 • EN 61000-3-12:2011 • EN 61000-3-3:2013 • EN 61000-3-11:2000
Ecodesign [Air conditioners]	2009/125/EC [206/2012] [2016/2281]	• EN 12102-1:2017 • EN 14511-2:2013 • EN 14511-3:2013 • EN 14825:2016
Ecodesign [Fans driven by motors with an electric input power between 125 W and 500 kW]	2009/125/EC [327/2011]	— (*3)(*4) Refer to [II] Fan model number.
Pressure Equipment	2014/68/EU	(*1)-(*4)Refer to Pressure Equipment information below
RoHS	2011/65/EU	• EN 50581:2012

Pressure Equipment information

Pressure Equipment Category	Compressor(*), Pressure switch, and Outdoor unit(**) II
Inspection method	Internal production control plus supervised pressure equipment checks at random intervals (Module A2)
Notified Body	(*) • TÜV NORD Systems GmbH & Co. KG (Compressor for (*1)(*2)) Große Bahnstraße, 31 D-22525 Hamburg • TÜV Rheinland Industrie Service GmbH, (Compressor for (*3)(*4)) Am Grauen Stein, D-51105 Köln, Germany (**) TÜV Rheinland Industrie Service GmbH, Am Grauen Stein, D-51105 Köln, Germany
Identification No.	(*) 0045 (for TÜV NORD), 0035 (for TÜV Rheinland Industrie) (**) 0035
Manufacturing plants	FUJITSU GENERAL (THAILAND) Co., LTD. Leam Chabang Industrial Estate, I-EA-T, Free Zone 1 92/9 Moo 2, Thungsukhla, Sriracha Chonburi 20230 Thailand
Certificate number	

Technical file compiled by FUJITSU GENERAL (EURO) GmbH
Fritz-Vomfelde-Straße 26-32, 40547 Düsseldorf, Germany

Place of issue Japan
Date of issue 5. February. 2019
Declaration reference FUJITSU GENERAL LIMITED
3-3-17, Suenaga, Takatsu-ku, Kawasaki, Japan
Title of authority General manager (responsible for quality assurance)

Authorized by Signature 
Masataka Eto



PART No. 9332440553

* Please refer to the back side for translation to other languages.

5. Technische Daten

Inneneinheit Außeneinheit		ARXG 22KMLA AOYG 22KBTB	ARXG 24KMLA AOYG 24KBTB	ARXG 30KMLA AOYG 30KBTB
Nennkälteleistung	kW	6,0	6,8	8,5
Leistungsbereich Kühlen	kW	0,9 bis 6,7	0,9 bis 8,0	2,8 bis 10,0
Nennheizleistung	kW	7,0	7,5	10,0
Leistungsbereich Heizen	kW	0,9 bis 8,0	0,9 bis 9,1	2,7
Spannung	V	230	230	230
Frequenz	Hz	50	50	50
Stromaufnahme				
• Kühlen	A	7,8	9,4	11,7
• Heizen	A	8,2	8,7	11,7
• Anlaufstrom	A	8,2	9,4	11,7
Absicherung	A	16	16	20
Leistungsaufnahme				
• Kühlen	kW	1,78	2,14	2,65
• Heizen	kW	1,87	1,97	2,63
Energieverbrauch ¹⁾				
• Kühlen	kWh/a	344	384	477
• Heizen	kWh/a	1.637	2.045	2.797
"Energieeffizienzgröße - Kühlen EER - Heizen COP"				
- Kühlen EER	W/W	3,37	3,18	3,21
- Heizen COP"	W/W	3,74	3,80	3,80
Saisonale Energieeffizienzgröße				
• Kühlen SEER	W/W	6,10	6,20	6,23
• Heizen SCOP	W/W	4,10	4,10	4,00
Energieeffizienzklasse ³⁾				
• Kühlen		A++	A++	A++
• Heizen		A+	A+	A+
Jahresnutzungsgrad				
• Raumkühlung	%	-	-	-
• Raumheizung	%	-	-	-
Entfeuchtungsleistung	l/h	2,1	2,5	2,5
Förderhöhe Kondensatpumpe	mm	-	-	-
Kondensatanschluss (Ø)	mm	35,7/38,1	36/38	36/38
Luftumwälzung				
• Inneneinheit (n/m/h)	m ³ /h	580/750/910/1100	580/750/910/1100	980/1270/1620/1900
• Außeneinheit	m ³ /h	2.240	2.700	3.750
Pressung	Pa	30 bis 150	30 bis 150	30 bis 150
Mindest-Ansaugtemperatur	°C	10	10	10
Schalldruckpegel ²⁾				
• Inneneinheit (n/m/h)	dB(A)	25/27/29/31	25/27/29/31	26/30/35/39
• Außeneinheit Kühlen/Heizen	dB(A)	51/51	53/54	53/55
Schallleistungspegel Kühlen/Heizen				
• Inneneinheit	dB(A)	60/62	60/62	65/69
• Außeneinheit	dB(A)	63/63	65/66	68/69
Abmessungen	H/B/T			
• Inneneinheit	mm	270/1135/700	270/1135/700	270/1135/700
• Außeneinheit	mm	632/799/290	716/820/315	788/940/320
Gewicht				
• Inneneinheit	kg	35	35	38
• Außeneinheit	kg	38	42	52

Inneneinheit Außeneinheit		ARXG 22KMLA AOYG 22KBTB	ARXG 24KMLA AOYG 24KBTB	ARXG 30KMLA AOYG 30KBTB
Kältemittelleitungen				
• Saugleitung	mm	6,35 (1/4)	6,35 (1/4)	9,52 (3/8)
• Flüssigkeitsleitung	mm	12,7 (1/2)	12,7 (1/2)	15,88 (5/8)
• Mindestleitungslänge	m	5	5	5
• max. Leitungslänge	m	30	30	50
• max. Höhendifferenz	m	25	25	30
Kältemittelmenge R32	g	1.150	1.250	1.900
• vorgefüllt bis	m	20	20	30
• zusätzliche Kältemittelmenge pro Meter	g/m	20	20	40
GWP (Kältemittel R410A)	kgCO ₂ eq.	675	675	675
GWP gesamt	kgCO ₂ eq.	844	844	1.283
Verdichterbauart		Inverter-Doppelrollkolben		
Fernbedienung		Kabel-Fernbedienung UTY-RLRY (Option: Touch-, WiFi oder Infrarot-Fernbedienung)		
Automatische Wiedereinschaltung		ja		
Zulässige Umgebungstemperatur				
• Kühlen	°C		-15 bis 46	
• Heizen	°C		-15 bis 24	

Inneneinheit Außeneinheit		ARXG 36KMLA AOYG 36KBTB	ARXG 45KMLA AOYG 45KBTB
Nennkälteleistung	kW	9,5	12,1
Leistungsbereich Kühlen	kW	2,8 bis 11,2	4,0 bis 13,0
Nennheizleistung	kW	10,8	13,5
Leistungsbereich Heizen	kW	2,7 bis 12,7	4,2 bis 15,2
Spannung	V	230	230
Frequenz	Hz	50	50
Stromaufnahme			
• Kühlen	A	13,1	18,6
• Heizen	A	12,8	16,9
• Anlaufstrom	A	13,1	18,6
Absicherung	A	25	25
Leistungsaufnahme			
• Kühlen	kW	2,97	4,22
• Heizen	kW	2,88	3,84
Energieverbrauch ¹⁾			
• Kühlen	kWh/a	545	-
• Heizen	kWh/a	3.044	-
"Energieeffizienzgröße - Kühlen EER - Heizen COP"	W/W W/W	3,20 3,75	2,87 3,52
Saisonale Energieeffizienzgröße			
• Kühlen SEER	W/W	6,10	5,25
• Heizen SCOP	W/W	4,00	3,63
Energieeffizienzklasse ³⁾			
• Kühlen		A++	-
• Heizen		A+	-
Jahresnutzungsgrad			
• Raumkühlung	%	-	207,0
• Raumheizung	%	-	142,2
Entfeuchtungsleistung	l/h	3,0	4,0
Förderhöhe Kondensatpumpe	mm	-	-
Kondensatanschluss (Ø)	mm	36/38	36/38
Luftumwälzung			
• Inneneinheit (n/m/h)	m³/h	980/1270/1620/1900	1070/1350/1750/2100
• Außeneinheit	m³/h	3.750	4.450
Pressung	Pa	30 bis 150	30 bis 150
Mindest-Ansaugtemperatur	°C	10	10
Schalldruckpegel ²⁾			
• Inneneinheit (n/m/h)	dB(A)	26/30/35/39	28/32/38/42
• Außeneinheit Kühlen/Heizen	dB(A)	55/55	57/57
Schalleistungspegel Kühlen/Heizen			
• Inneneinheit	dB(A)	65/70	68/70
• Außeneinheit	dB(A)	70/70	71/71
Abmessungen	H/B/T		
• Inneneinheit	mm	270/1135/700	270/1135/700
• Außeneinheit	mm	788/940/320	998/940/320
Gewicht			
• Inneneinheit	kg	38	39
• Außeneinheit	kg	52	67

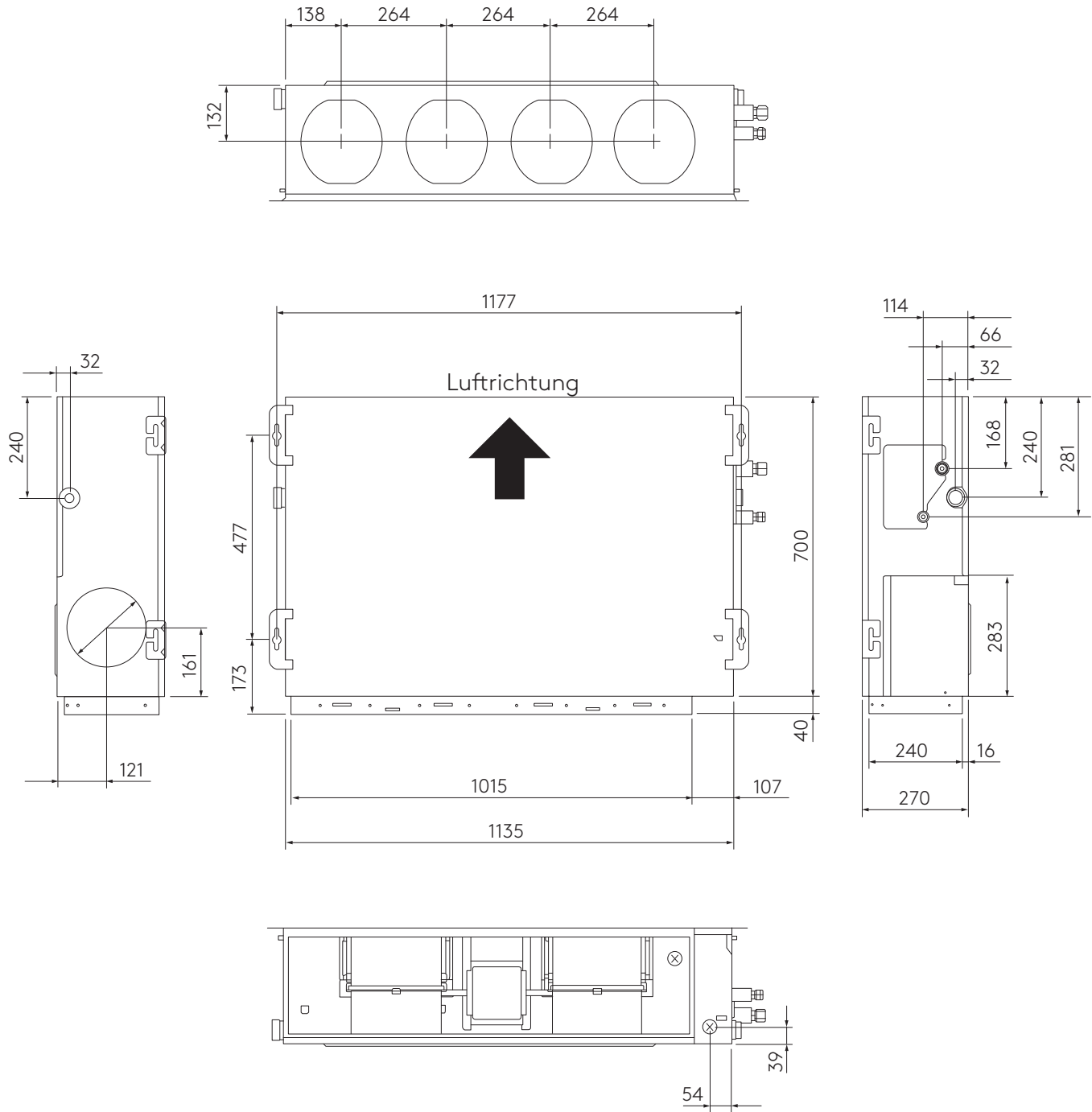
Inneneinheit Außeneinheit		ARXG 36KMLA AOYG 36KBTB	ARXG 45KMLA AOYG 45KBTB
Kältemittelleitungen			
• Saugleitung	mm	9,52 (3/8)	9,52 (3/8)
• Flüssigkeitsleitung	mm	15,88 (5/8)	15,88 (5/8)
• Mindestleitungslänge	m	5	5
• max. Leitungslänge	m	50	50
• max. Höhendifferenz	m	30	30
Kältemittelmenge R32	g	1.900	2.700
• vorgefüllt bis	m	30	30
• zusätzliche Kältemittelmenge pro Meter	g/m	40	40
GWP (Kältemittel R410A)	kgCO ₂ eq.	675	675
GWP gesamt	kgCO ₂ eq.	1.283	1.823
Verdichterbauart		Inverter-Doppelrollkolben	
Fernbedienung		Kabel-Fernbedienung UTY-RLRY (Option: Touch-, WiFi oder Infrarot-Fernbedienung)	
Automatische Wiedereinschaltung		ja	
Zulässige Umgebungstemperatur			
• Kühlen	°C		-15 bis 46
• Heizen	°C		-15 bis 24

Leistungsangaben bei Kühlen: I.E. 27 °C TK./50 % r.F. A.E. 35 °C TK./40 % r.F.
Heizen: I.E. 20 °C TK. A.E. 7 °C TK./88 % r.F.

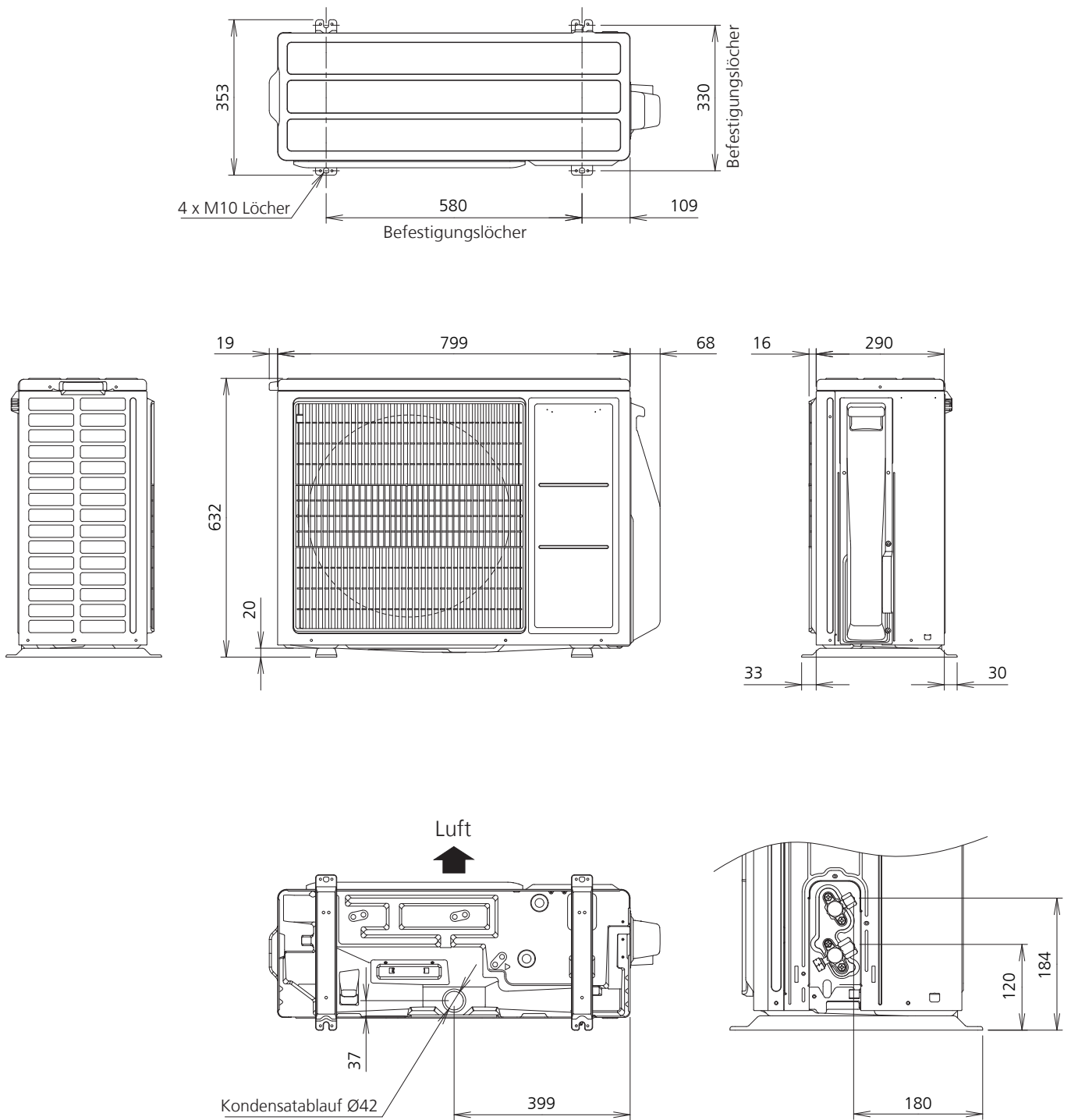
1) nach EU-Verordnung 626/2011
2) gemessen im Freifeld in 1 m Abstand
3) Energieeffizienzklasse: A+++ = niedrigster Verbrauch, D = höchster Verbrauch

6. Abmessungen

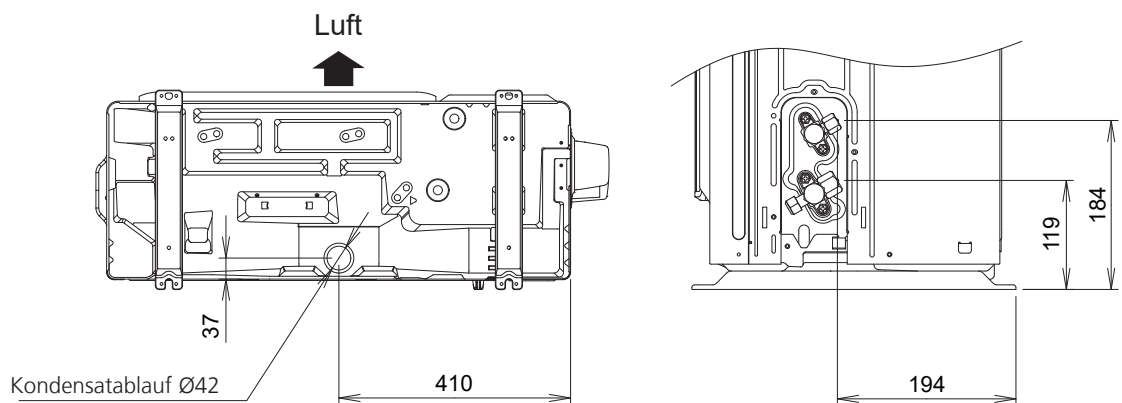
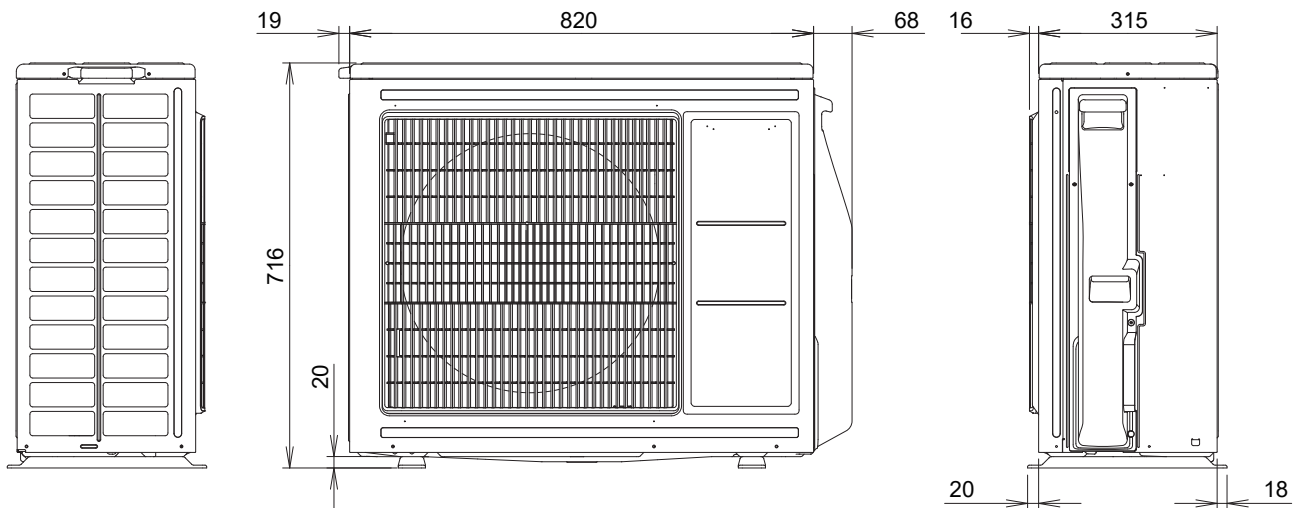
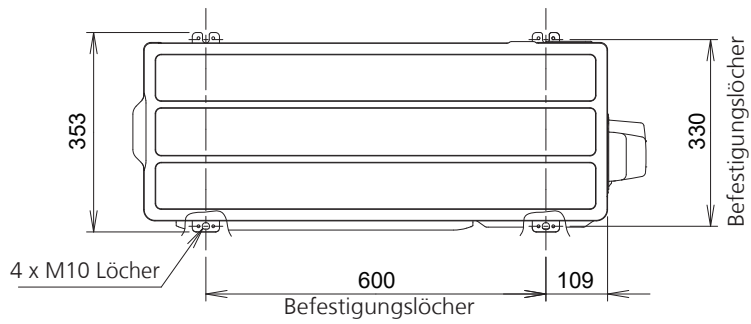
6.1 ARXG 22-24-30-36-45KMLA



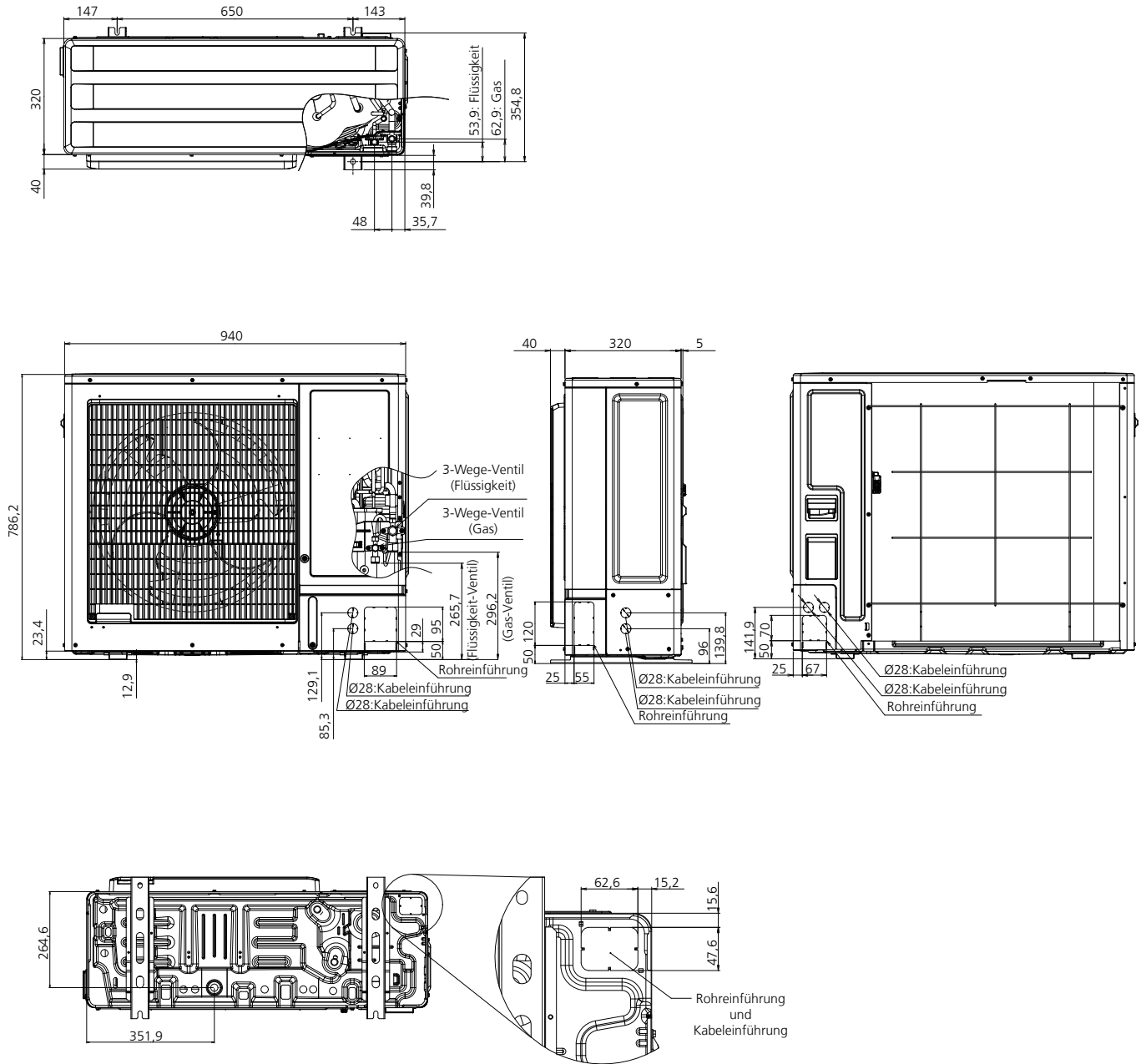
6.2 AOYG 22KBTB



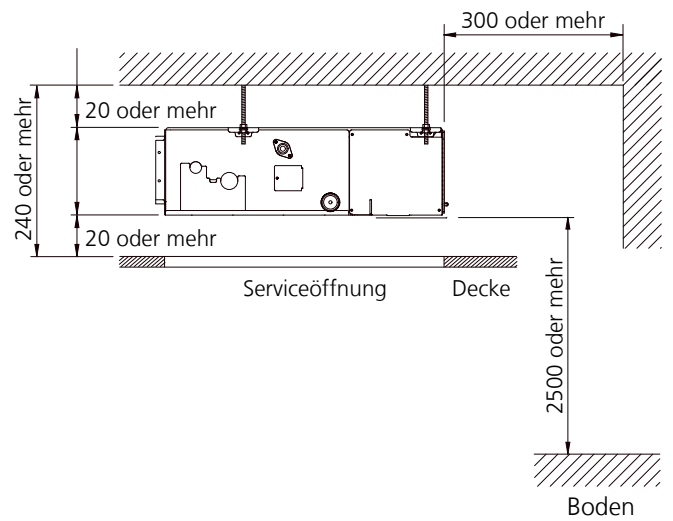
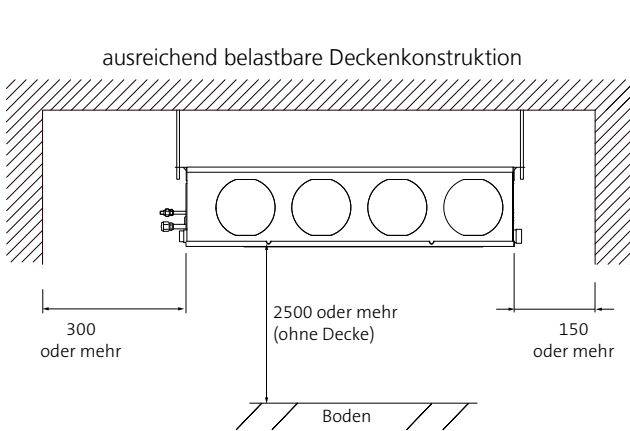
6.3 AOYG 24KBTB



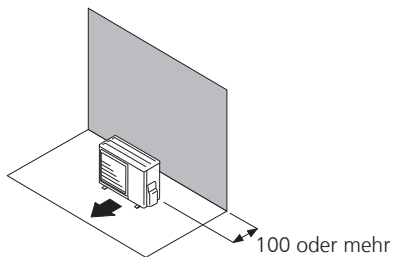
6.4 AOYG 30-36KBTB



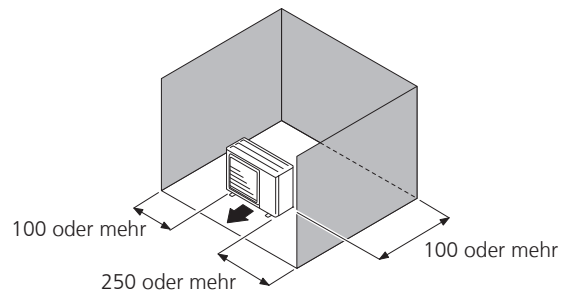
7. Mindestabstände zu Hindernissen



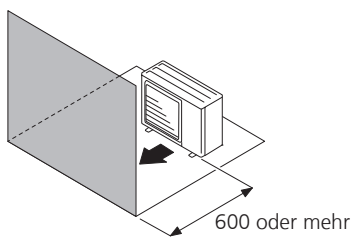
1. Nur Hindernisse an der Rückseite



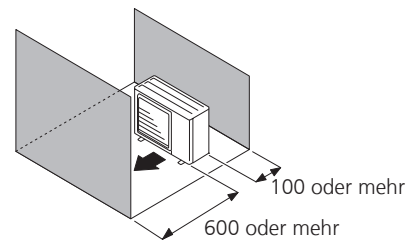
2. Nur Hindernisse an Rückseite und Vordenseite



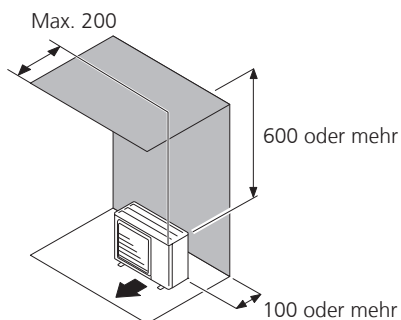
3. Nur Hindernisse an der Vordenseite



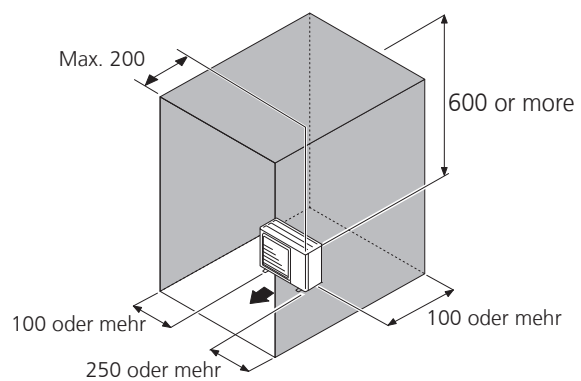
4. Nur Hindernisse an Vordenseite und Rückseite



1. Nur Hindernisse an Rückseite und Oberseite

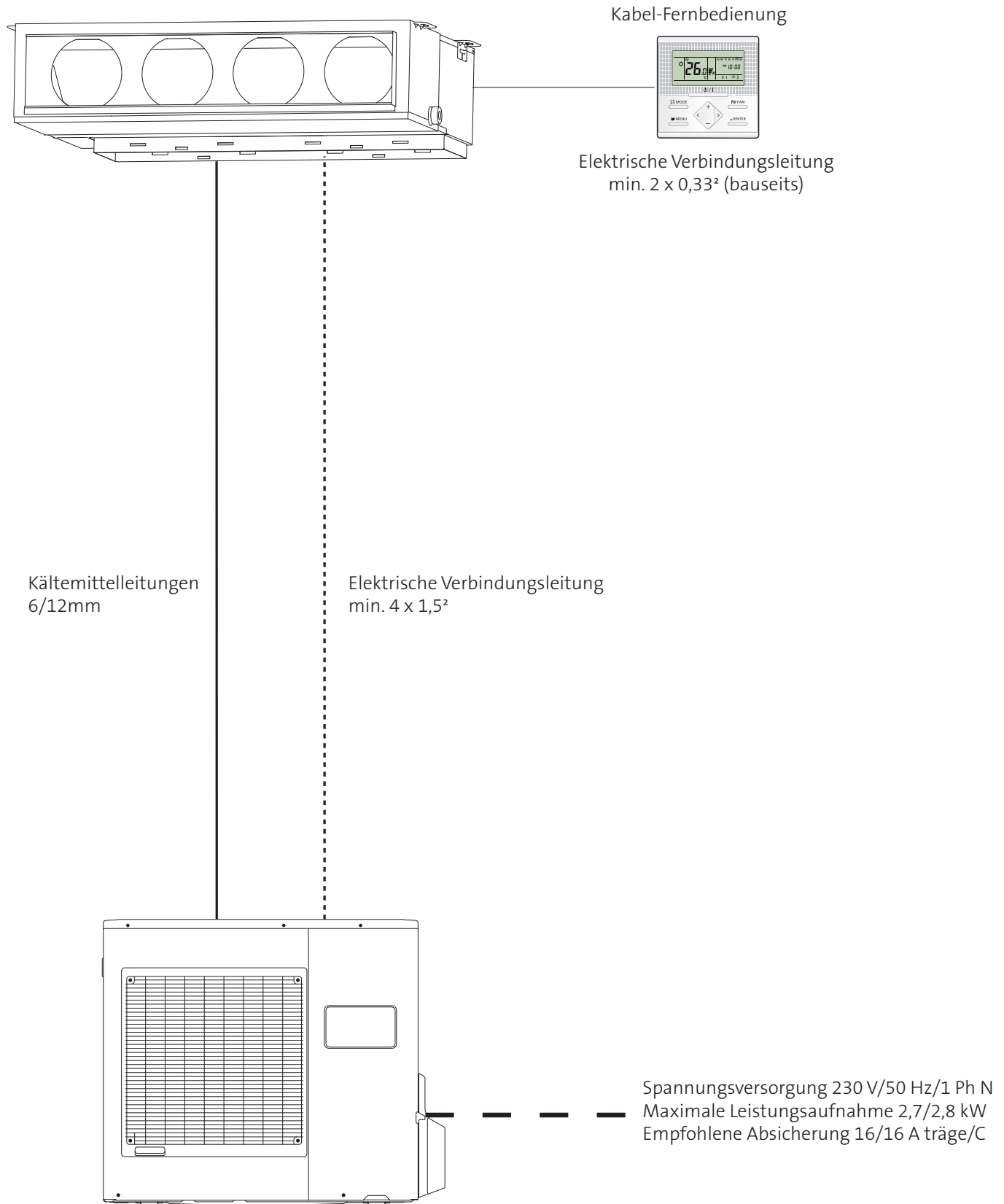


2. Nur Hindernisse an Rückseite, Seiten und Oberseite

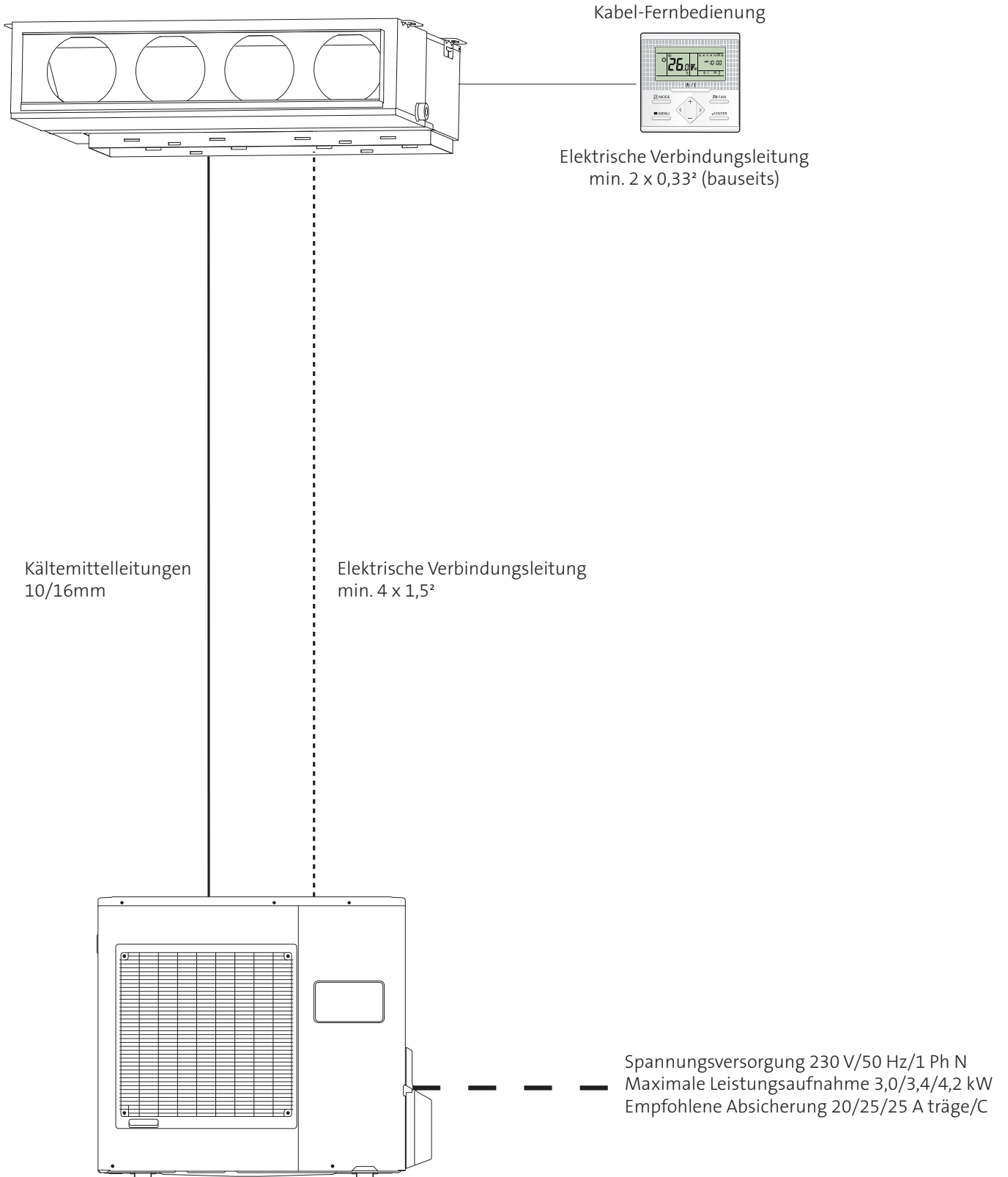


8. Anschluss-Schema

8.1 ARXG 22-24KMLA / AOYG 22-24KBTB

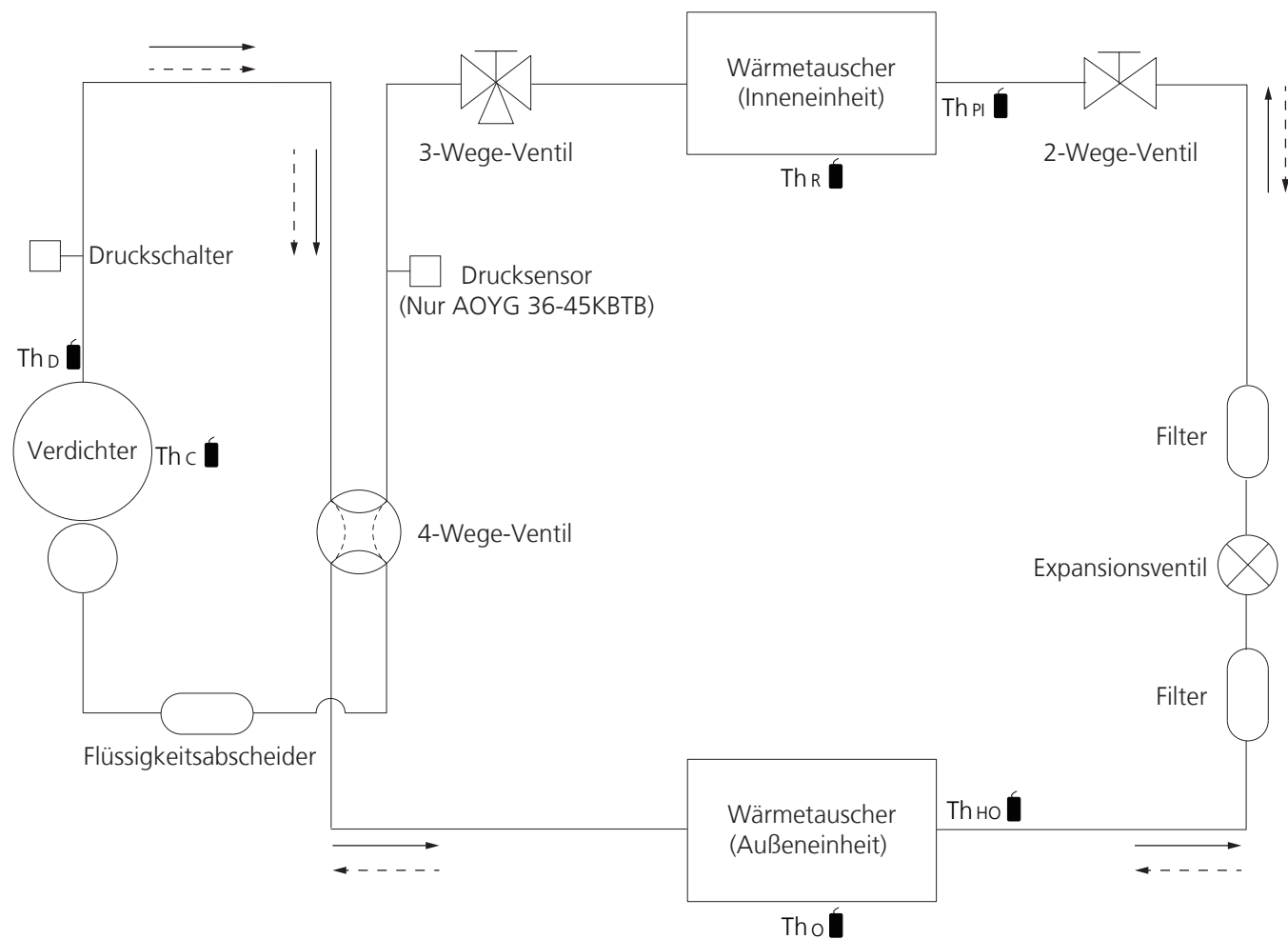


8.2 ARXG 30-36-45KMLA / AOYG 30-36-45KBTB



9. Kältekreislauf

ARXG 22-24-30-36-45KMLA / AOYG 22-24-30-36-45KBTB



—————> Kühlen
 - - - - -> Heizen

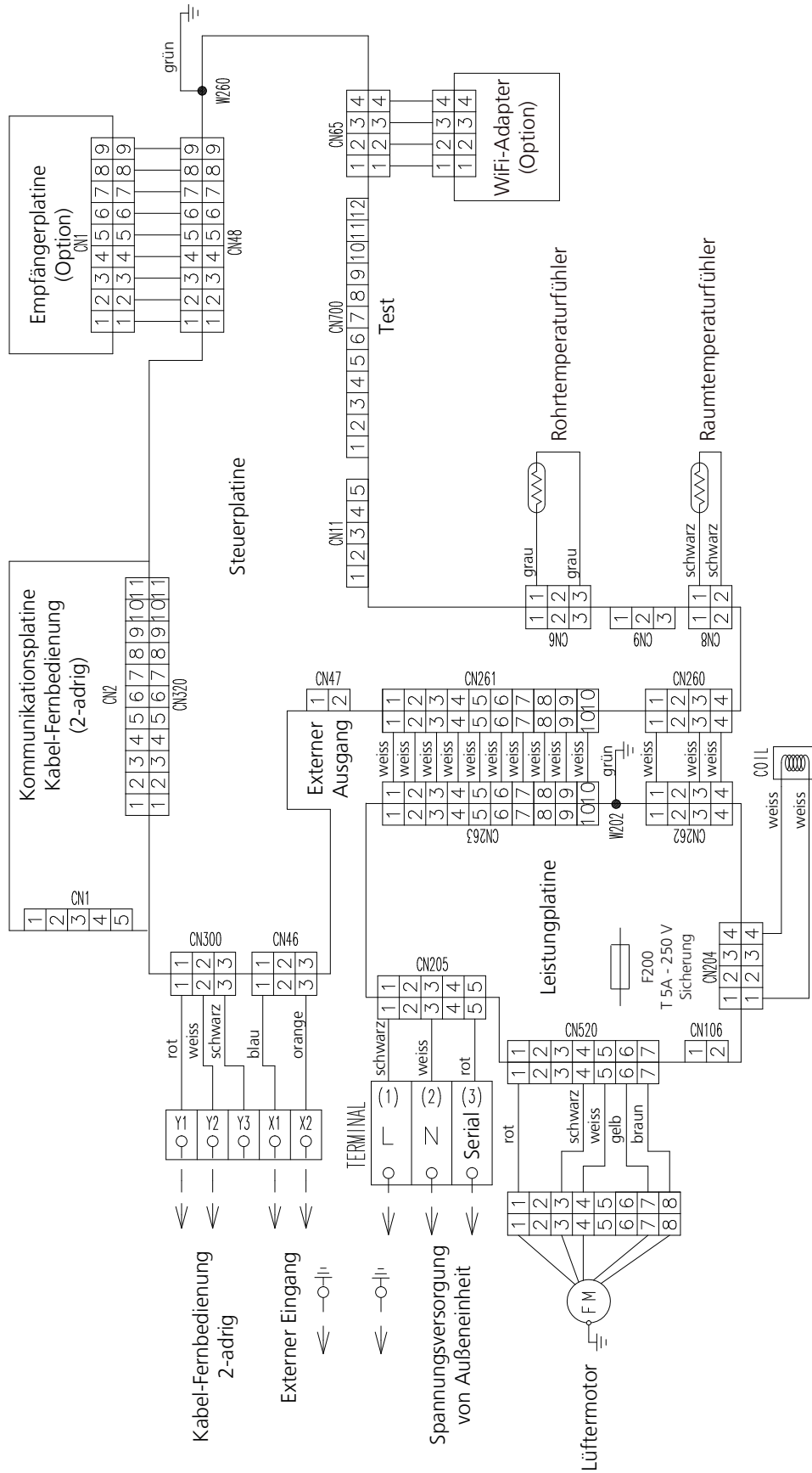
Th_c : Verdichtertemperaturfühler
 Th_D : Heißgastemperaturfühler
 Th_o : Außentemperaturfühler
 Th_{Ho} : Wärmetauscheraustrittstemperaturfühler
 Th_R : Raumtemperaturfühler
 Th_{PI} : Rohrtemperaturfühler

Durchmesser Kältemittelleitungen:

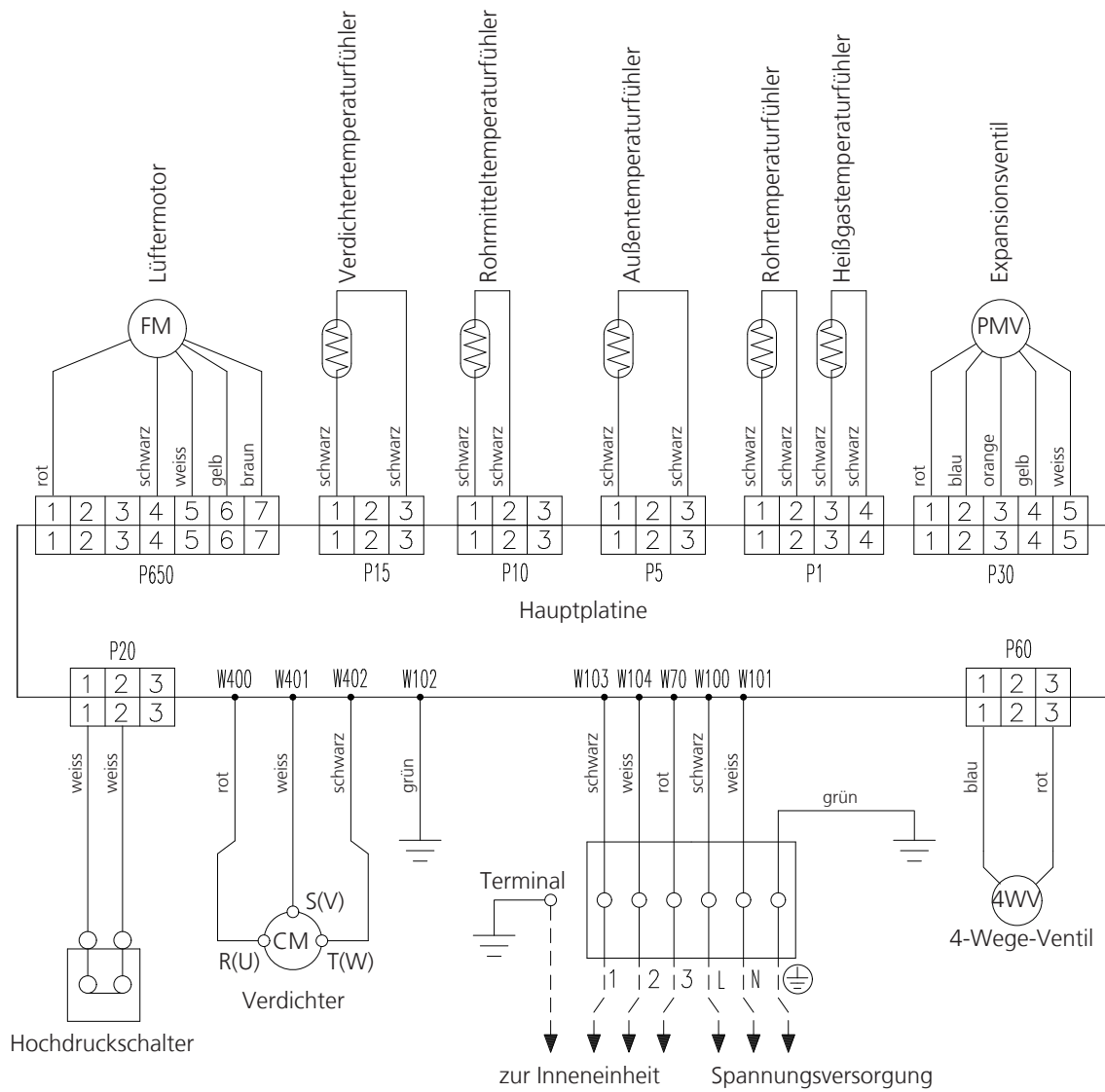
- Sauggasleitung:
 AOYG 22-24KBTB: 12,7 mm (1/2")
 AOYG 30-36-45-54KBTB: 15,88 mm (5/8")
- Druckleitung:
 AOYG 22-24KBTB: 6,35 mm (1/4")
 AOYG 30-36-45-54KBTB: 9,52 mm (3/8")

10. Schaltpläne

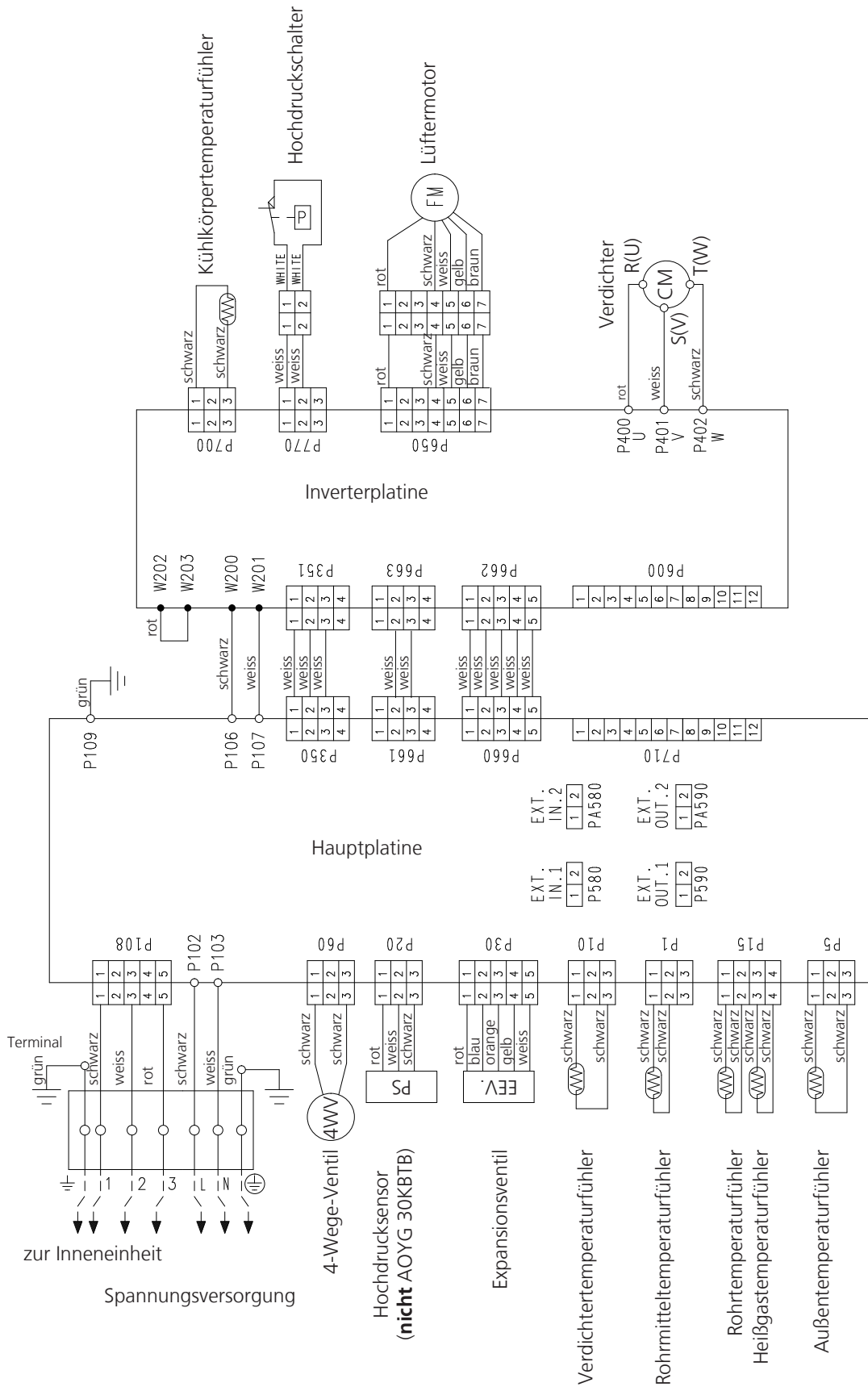
10.1 ARXG 22-24-30-36-45KMLA



10.2 AOYG 22-24KBTB

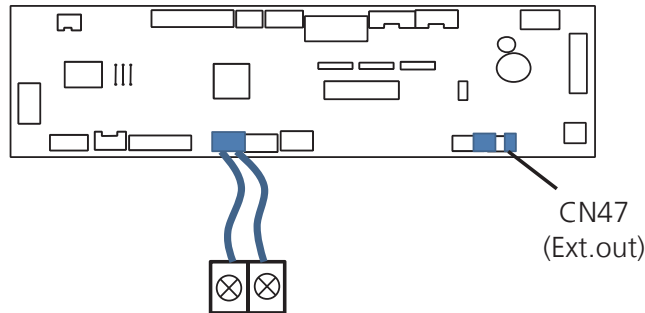


10.3 AOYG 30-36-45KBTB



11. Externe Ein- und Ausgänge Inneneinheit

Durch die Nutzung der externen Eingänge kann schallreduzierter Betrieb oder Lastabwurf aktiviert werden.



Platine Inneneinheit

Örtlichkeit	externer Eingang	externer Ausgang	Steckplatz	Eingangswahl	Eingangssignalart
Inneneinheit	Betrieb/Stopp*	-	Klemmblock	potenzialbehaftet	Flanke
	-	Betriebsmeldung	CN 47	-	-
		Störmeldung			
		Lüfterbetriebsmeldung			
	Ansteuerung ext. Heizelement				

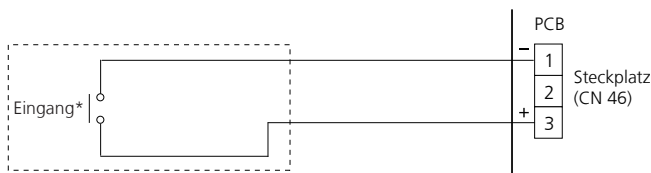
* Auswahl des Befehls durch Funktionsnummer 46
 ** Auswahl der Meldung durch Funktionsnummer 60

11.1 Externer Eingang

Für den externen Eingang muss ein verdrehtes Kabel verwendet werden, die maximale Leitungslänge beträgt 150m. Bei der Verlegung ist darauf zu achten, dass keine spannungsführenden Leitungen in unmittelbarer Nähe verlegt sind.

Inneneinheit

zur Steuerung der Inneneinheit wie z.B. Ein/Aus mit Hilfe eines Steckerkabels.



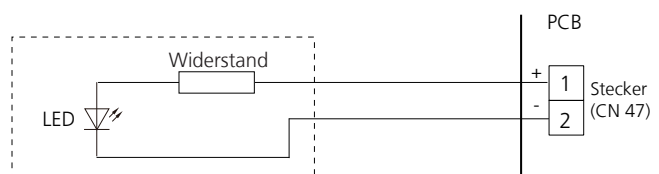
* Kontaktbeschaffenheit: 12-24 V DC, 1-15mA

11.2 Externer Ausgang

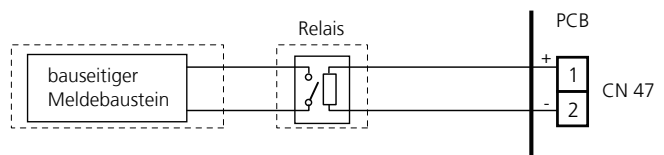
Nutzen sie der Anwendung entsprechend ein angemessenes Kabel mit der entsprechenden Aderzahl und Stärke.

Für den externen Ausgang muss ein verdrehtes Kabel verwendet werden, die maximale Leitungslänge beträgt 25m. Ausgangsspannung ist bei „High“ 12VDC +/-2V; bei „Low“ 0V, der zulässige Strom ist 50 mA.

Bei direktem Anschluss



Bei Anschluss über Koppelrelais



11.3 Kombinationsmöglichkeiten der externen Ein- und Ausgänge

Durch Kombination der Funktionseinstellungen auf der Inneneinheit und dem Drehschalter auf der Kommunikationsbox ist eine Vielzahl von Möglichkeiten der externen Kontaktnutzung möglich.

Folgend einige Möglichkeiten der Kombinationen:

Funktionseinstellung	Externe Eingänge
	Klemmblock
60-00	Betrieb/Stoppp*
60-01 bis 60-08	verbotene Einstellung
60-09	Betrieb/Stoppp*
60-10	Betrieb/Stoppp*
60-11	Betrieb/Stoppp*

Funktionseinstellung	Externe Ausgänge
	CN 47
60-00	Betriebsmeldung
60-01 bis 60-08	verbotene Einstellung
60-09	Störmeldung
60-10	Lüfterbetriebsmeldung
60-11	Ansteuerung ext. Heizelement

* = Nutzung des Eingangssignal für Betrieb/Stoppp ist abhängig der Einstellung des Funktionsparameters 46
 00 = Betrieb/Stoppp Mode 1
 01 = verbotene Einstellung
 02 = Zwangs-Stoppp
 03 = Betrieb/Stoppp Mode 2 (FB gesperrt)

11.4 Funktionsdetail der externen Kontakte Eingänge

Eingangssignal

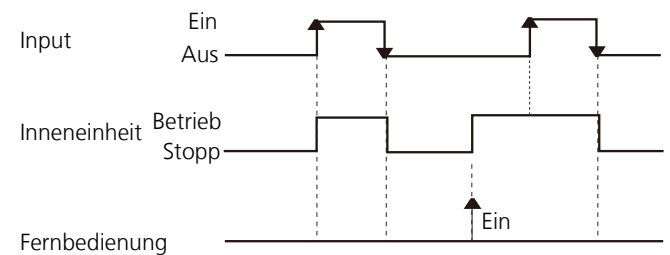
Inneneinheit

Eingangssignal muss als Flanke gesetzt werden



11.4.1 Betrieb/Stoppp Modus 1

Funktions-einstellungen	Externer Eingang		Eingangssignal	Befehl
	Innen-einheit	Klemm-block		
46-00			Aus → Ein	Betrieb
			Ein → Aus	Stoppp



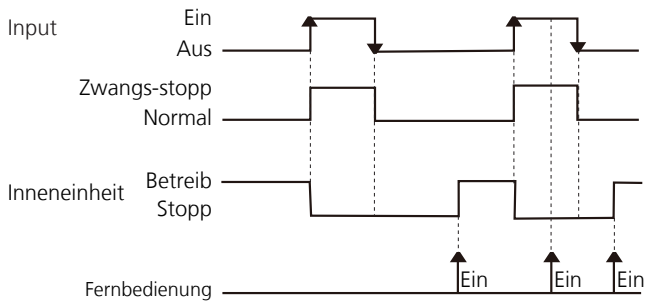
Anmerkungen:

Der letzte Befehl hat Vorrang.

Inneneinheiten in einer Fernbedienungsgruppe arbeiten in gleichem Betrieb.

11.4.2 Zwangs-Stopp

Funktions-einstellungen	Externer Eingang		Eingangssignal	Befehl
	46-02	Inneneinheit	Klemmblock	Aus → Ein Ein → Aus



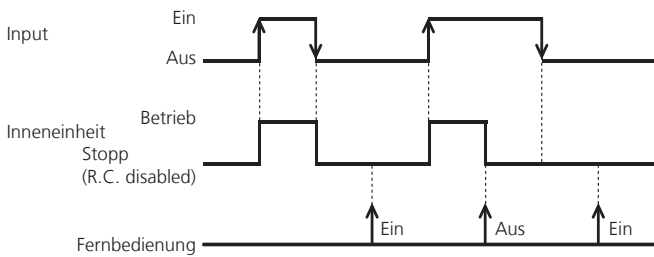
Anmerkungen:

Wenn Zwangs-Stopp gesetzt wird, stoppt die Inneneinheit ihren Betrieb und ein Wiedereinschalten über die Fernbedienung ist gesperrt.

Wenn Zwangs-Stopp in einer Fernbedienungsgruppe gesetzt werden soll, ist in jedem einzelnen Gerät identisch zu verfahren.

11.4.3 Betrieb/Stop Modus 2

Funktions-einstellungen	Externer Eingang		Eingangssignal	Befehl
	46-03	Inneneinheit	Klemmblock	Aus → Ein Ein → Aus



Anmerkungen:

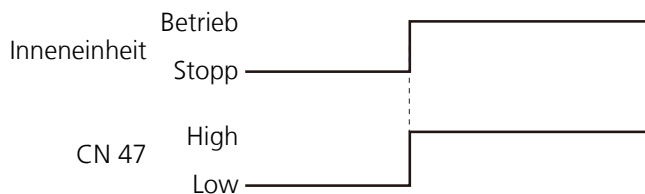
Wenn Betrieb/Stop Modus 2 in einer Fernbedienungsgruppe gesetzt werden soll, ist in jedem einzelnen Gerät identisch zu verfahren.

11.5 Ausgänge

11.5.1 Betriebsmeldung

Funktions-einstellungen	Externer Ausgang		Ausgangssignal	Meldung
			60-00	Inneneinheit
			High → Low	-

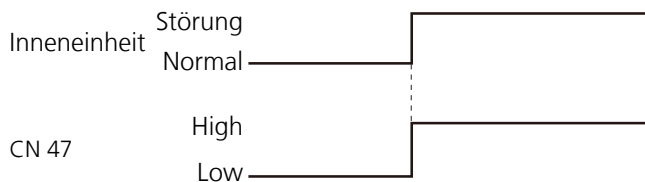
Der Ausgang ist Low, wenn die Einheit ausgeschaltet ist.



11.5.2 Störmeldung

Funktions-einstellungen	Externer Ausgang		Ausgangssignal	Meldung
			60-09	Inneneinheit
			High → Low	-

Der Ausgang ist Ein, wenn die Inneneinheit gestört ist.

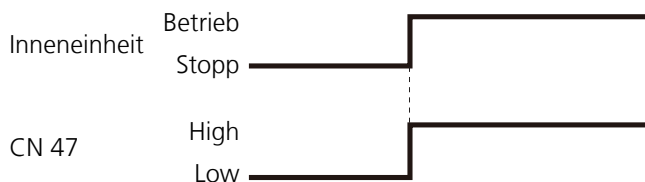


11.5.3 Lüfterbetriebsmeldung

Funktions-einstellungen	Externer Ausgang		Ausgangssignal	Meldung
			60-10	Inneneinheit
			High → Low	-

Der Ausgang ist Ein/High, wenn der Lüfter in Betrieb ist.

Der Ausgang ist Aus/Low, wenn der Lüfter ausgeschaltet ist oder während Zugluftschutz. Bei Entfeuchtungsbetrieb (Dry) und wenn keine Kühlung stattfindet.



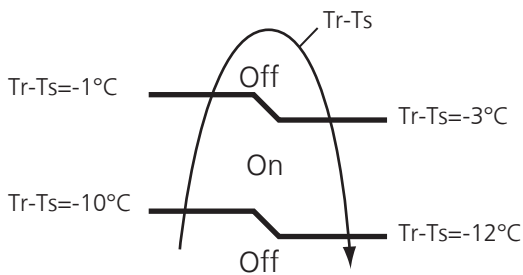
11.5.4 Ansteuerung externes Heizelement

Funktions-einstellungen	Externer Ausgang		Ausgangssignal	Meldung
60-11	Inneneinheit	CN 47	Low → High	externes Heizelement Ein
			High → Low	externes Heizelement Aus

Der Ausgang ist Ein / High, wenn das Heizelement angesteuert wird, siehe Diagramm.

Der Ausgang ist Aus / Low, wenn das Heizelement ausgeschaltet ist, weil kein Heizbetrieb eingestellt wurde.

- im Störfall
- Freie Kühlung
- Schutzfunktion Lüfter-Stopp
- in der Abtauphase



Bsp: Sollwert Heizen 22 °C

- und Raumtemperaturanstieg auf 12 °C (-10 K) => Ansteuerung des Heizelements
- und Raumtemperaturanstieg auf 21 °C (-1 K) => Abschaltung des Heizelements
- und Raumtemperaturabfall auf unter 19 °C (-3 K) => Ansteuerung des Heizelements
- und Raumtemperaturabfall auf unter 10 °C (-12 K) => Abschaltung des Heizelements

11.6 Externe Kontakte Außeneinheit AOYG 30-36-45KBTB

DIP- und SW-Schalter der Außeneinheiten

Einstellung abhängig der Umgebungsbedingungen

Anmerkung: Falsche Einstellungen können Fehlfunktionen verursachen.

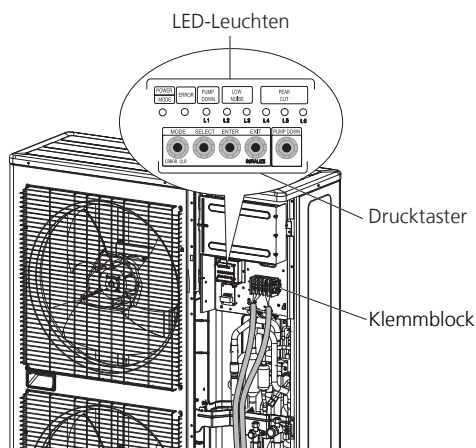


Gefahr

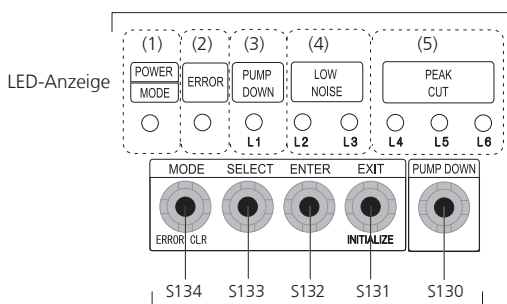
Vor dem Berühren der Taster ist die statische Aufladung abzubauen. Niemals die Bauteile oder Anschlüsse auf den Platinen berühren.

11.6.1 Lokale Einstellungen mittels Druck-Tasten

Positionen der Taster auf der Hauptplatine Hauptplatine der Außeneinheiten AOYG 30-36-45KBTB befindet sich wie unten abgebildet.



Drucktaster und ihre Funktionen



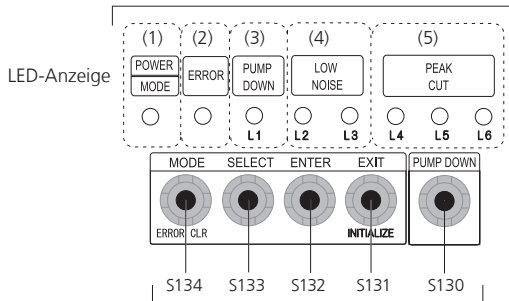
	Anzeigelampe		Funktions- oder Betriebsart
1	Power/Betrieb	Grün	Leuchtet, wenn Spannung anliegt. Blinkt, wenn Störung anliegt oder lokale Einstellungen durchgeführt werden.
2	Fehler	Rot	Blinkt bei Störung
3	Absaugen (L2)	Orange	Leuchtet, wenn Pump Down-Betrieb durchgeführt wird.
4	Geräuscharmer Modus (L3, L4)	Orange	Leuchtet, wenn schallreduzierter Betrieb lokal eingestellt wurde. (Das Leuchten der L2 oder L3 zeigt die Stärke der Reduzierung an.)
5	Lastabwurf (L5, L6, L7)	Orange	Leuchtet, wenn Lastabwurf lokal eingestellt wurde. (Das Leuchten der L4, L5 oder L6 zeigt die Restleistung an.)

	Schalter	Funktions- oder Betriebsmethode
S134	Drucktaste (Mode)	Umschaltung zwischen „lokalen Einstellungen“ und „Fehleranzeige“
S133	Drucktaste (Select)	Umschaltung zwischen individuellen „lokalen Einstellungen“ und „Fehleranzeige“.
S132	Drucktaste (Enter)	Umschaltung zwischen individuellen „lokalen Einstellungen“ und „Fehleranzeige“
S131	Drucktaste (Exit)	Rückkehr zur Betriebsanzeige
S130	Drucktaste (Pump Down)	Startet den „Pump Down“-Betrieb

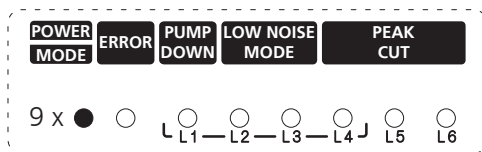
Lokale Einstellungen

Anmerkung: Vor dem Einstellen von Funktionen ist das System zu stoppen, mit der Fernbedienung.

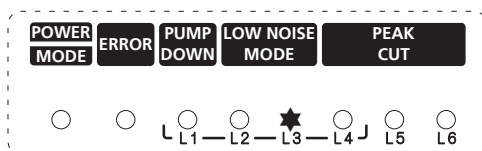
Schallreduzierter Betrieb



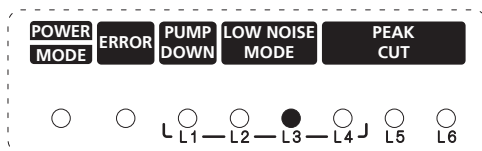
1. Schalten Sie auf „lokale Einstellungen“ indem Sie die MODE-Taste (SW 1) für mindestens 3 Sekunden drücken.
2. Prüfen Sie ob (POWER/BETRIEB) 9 mal blinkt und drücken Sie die [ENTER]-Taste (SW4).



3. Drücken Sie die SELECT-Taste (SW 2) bis die Leuchte wie unten blinkt.

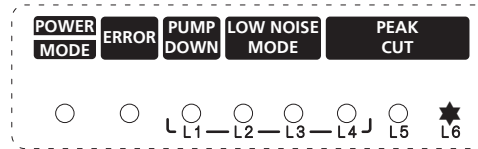


4. Drücken Sie die ENTER-Taste (SW 3).

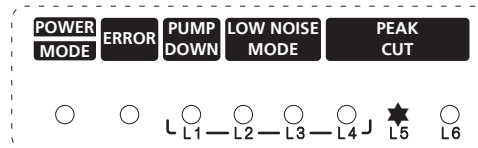


5. Drücken Sie die SELECT-Taste (SW 2), bis folgendes Blinkmuster entsprechend Ihres Wunsches angezeigt wird.

Normalbetrieb

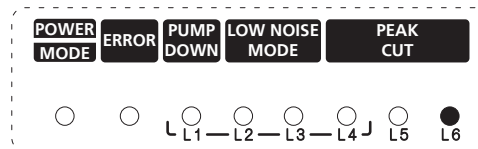


Schallreduzierten Betrieb

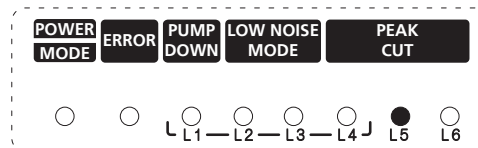


6. Drücken Sie die ENTER-Taste (SW 3) zum Bestätigen. Zum Rückkehren zur normalen Betriebsanzeige ist die EXIT-Taste (SW 4) zu drücken.

Normalbetrieb



Schallreduzierten Betrieb

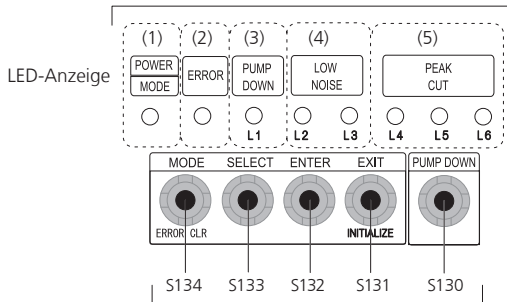


● An; ○ Aus; * Blinken

7. Zum Rückkehren zur normalen Betriebsanzeige ist die EXIT-Taste (SW 4) zu drücken.

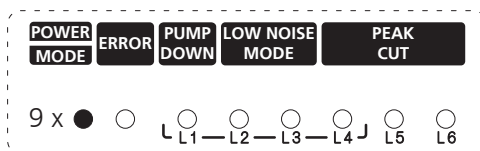
Sollten Sie vergessen haben, wie oft Sie die SELECT- oder ENTER-Taster gedrückt haben, drücken Sie die EXIT-Taste und beginnen Sie von Neuem.

Lastabwurf

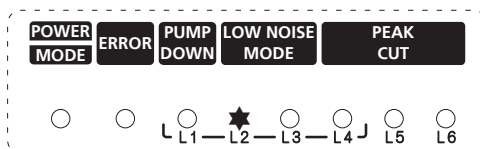


Schalter-Einstellungen:

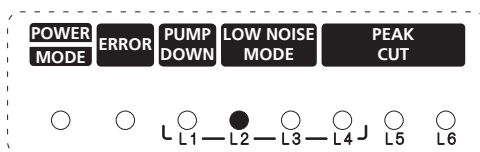
1. Schalten Sie auf „lokale Einstellungen“ indem Sie die MODE-Taste (SW 1) für mindestens 3 sek. drücken.
2. Wenn nun die POWER / MODE-Leuchte 9x blinkt, drücken Sie die ENTER-Taste (SW 4).



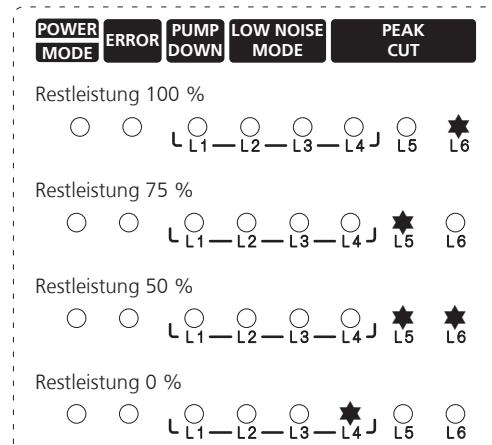
3. Drücken Sie die SELECT-Taste (SW 2) bis die Leuchte wie unten blinkt.



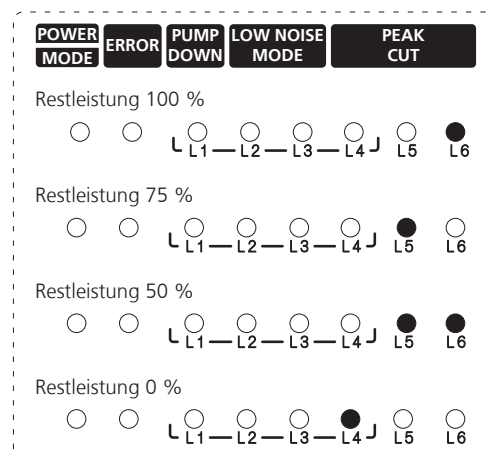
4. Drücken Sie die ENTER-Taste (SW 3).



5. Drücken Sie die SELECT-Taste (SW 2), bis folgendes Blinkmuster entsprechend Ihres Wunsches angezeigt wird.



6. Drücken Sie die ENTER-Taste (SW 3) zum Bestätigen.



● An; ○ Aus; ★ Blinken

7. Zum Rückkehren zur normalen Betriebsanzeige ist die EXIT-Taste (SW 4) zu drücken.

Sollten Sie vergessen haben, wie oft Sie die SELECT- oder ENTER-Taster gedrückt haben, drücken Sie die EXIT-Taste und beginnen Sie von Neuem.

11.6.2 Eingänge

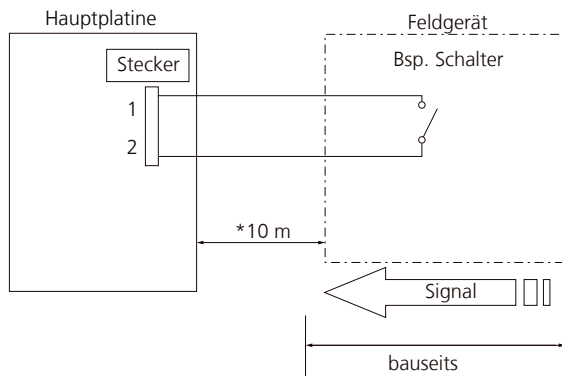
Die Ein-/Aus-Steuerung des „Geräuscharmer Modus“ sowie der „Lastabwurf“ können über ein externes Signal geregelt werden.

Geräuscharmer Modus

	Außeneinheit
Steckplatz	P 580

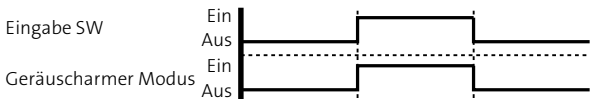
- Reduziert den Geräuschpegel der Außeneinheit. Verwendung eines handelsüblichen Timers möglich.
- Leistung kann eventuell abhängig von der Außentemperatur abfallen.

Beispiel Schaltplan:



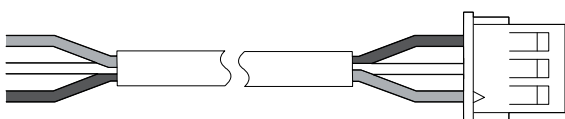
* Die maximale Entfernung zwischen Steuerplatte und Schalter darf 10 m nicht überschreiten.

- SW-Schalter: Ein (ON): „Geräuscharmer Modus“, Aus (OFF): Normaler Betrieb



Zubehör (optional)

	Außeneinheit
Zubehör	Ausgangsstecker (2-polig)
Bezeichnung	XAP-02V-1
Artikelnummer	2550252

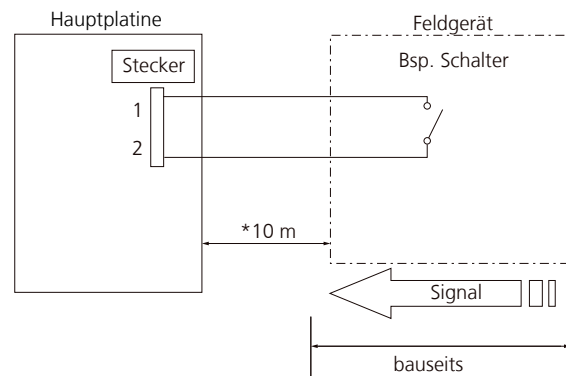


Lastabwurf

	Außeneinheit
Steckplatz	PA 580

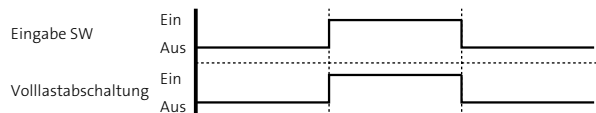
- Reduziert die maximale Stromaufnahme nach Schaltereinstellungen.
- Leistung wird entsprechend den Einstellungen abfallen.

Beispiel Schaltplan:



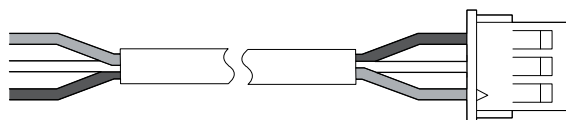
* Die maximale Entfernung zwischen Steuerplatte und Schalter darf 10 m nicht überschreiten.

- SW-Schalter: Ein (ON): „Lastabwurf“, Aus (OFF): Normaler Betrieb



Zubehör (optional)

	Außeneinheit
Zubehör	Ausgangsstecker (2-polig)
Bezeichnung	XAP-02V-1
Artikelnummer	2550252



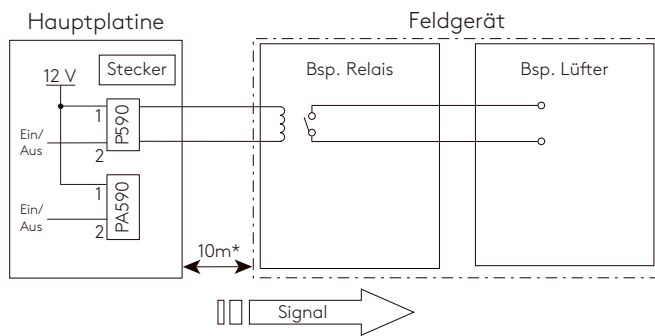
11.6.3 Ausgänge

Fehlerausgabe

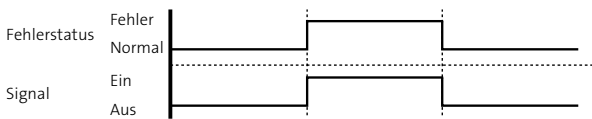
	Außeneinheit
Steckplatz	P 590

- Fehlersignal kann extern ausgelesen werden.

Beispiel Schaltplan:

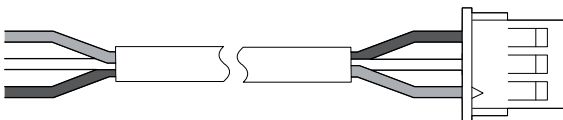


* Die maximale Entfernung zwischen Steuerplatine und Schalter darf 10 m nicht überschreiten.



Zubehör (optional)

	Außeneinheit
Zubehör	Ausgangsstecker (2-polig)
Bezeichnung	XAP-02V-1
Artikelnummer	2550252

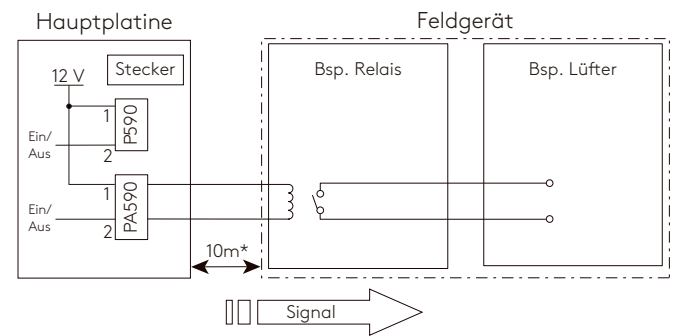


Betriebsstatus Verdichter

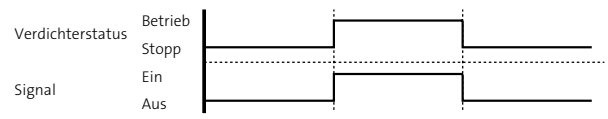
	Außeneinheit
Steckplatz	PA 590

- Der Betriebsstatus des Verdichters kann ausgegeben werden.

Beispiel Schaltplan:

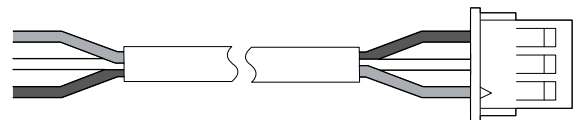


* Die maximale Entfernung zwischen Steuerplatine und Schalter darf 10 m nicht überschreiten.



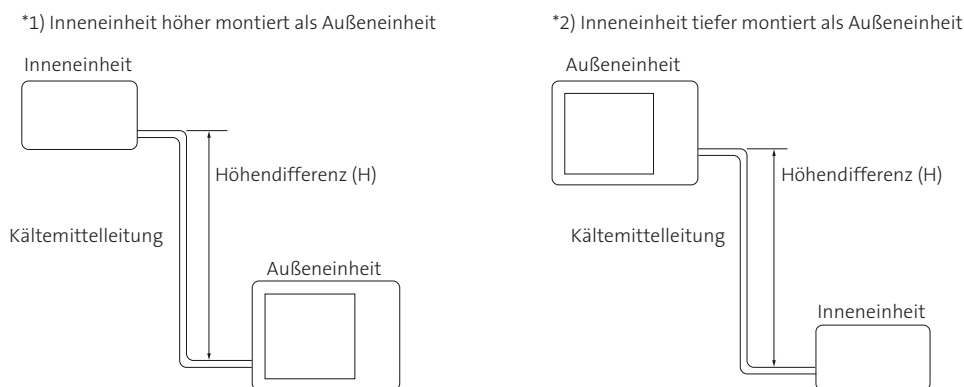
Zubehör (optional)

	Außeneinheit
Zubehör	Ausgangsstecker (2-polig)
Bezeichnung	XAP-02V-1
Artikelnummer	2550252



12. Korrekturtabellen für Leitungslänge und Höhendifferenz

Die angegebenen Werte beziehen sich auf die maximale Kälteleistung.



• AOYG 22KBTB

		Kühlen	Leitungslänge (m)						
			5	7,5	10	15	20	25	30
Höhendifferenz (m)	*1)	25	-	-	-	-	0,909	0,909	0,903
		20	-	-	-	0,953	0,950	0,947	0,941
		10	-	-	0,983	0,968	0,966	0,962	0,956
		7,5	-	0,988	0,987	0,972	0,970	0,966	0,960
		5	0,992	0,992	0,991	0,976	0,974	0,970	0,964
	0	1,000	1,000	0,999	0,984	0,982	0,978	0,972	
	*2)	-5	1,000	1,000	0,999	0,984	0,982	0,978	0,972
		-7,5	-	1,000	0,999	0,984	0,982	0,978	0,972
		-10	-	-	0,999	0,984	0,982	0,978	0,972
		-20	-	-	-	0,984	0,982	0,978	0,972
-25		-	-	-	-	0,982	0,978	0,972	

		Heizen	Leitungslänge (m)						
			5	7,5	10	15	20	25	30
Höhendifferenz (m)	*1)	25	-	-	-	-	0,894	0,867	0,839
		20	-	-	-	0,920	0,894	0,867	0,839
		10	-	-	0,982	0,920	0,894	0,867	0,839
		7,5	-	1,000	0,982	0,920	0,894	0,867	0,839
		5	1,000	1,000	0,982	0,920	0,894	0,867	0,839
	0	1,000	1,000	0,982	0,920	0,894	0,867	0,839	
	*2)	-5	0,995	0,995	0,977	0,916	0,889	0,862	0,836
		-7,5	-	0,993	0,975	0,913	0,887	0,860	0,832
		-10	-	-	0,972	0,911	0,885	0,858	0,830
		-20	-	-	-	0,902	0,876	0,849	0,821
-25		-	-	-	-	0,851	0,821	0,795	

*1) Die Inneneinheit ist höher montiert als die Außeneinheit.

*2) Die Inneneinheit ist tiefer montiert als die Außeneinheit.

• AOYG 24KBTB

	Kühlen	Leitungslänge (m)							
		5	7,5	10	15	20	25	30	
Höhendifferenz (m)	*1)	25	-	-	-	-	-	0,893	0,877
		20	-	-	-	-	0,917	0,900	0,885
		10	-	-	0,966	0,947	0,932	0,914	0,899
		7,5	-	0,979	0,970	0,951	0,936	0,918	0,903
		5	0,992	0,983	0,974	0,955	0,939	0,922	0,906
	0	1,000	0,991	0,981	0,963	0,946	0,930	0,914	
	*2)	-5	1,000	0,991	0,981	0,963	0,946	0,930	0,914
		-7,5	-	0,991	0,981	0,963	0,946	0,930	0,914
		-10	-	-	0,981	0,963	0,946	0,930	0,914
		-20	-	-	-	-	0,946	0,930	0,914
-25		-	-	-	-	-	0,930	0,914	

	Heizen	Leitungslänge (m)							
		5	7,5	10	15	20	25	30	
Höhendifferenz (m)	*1)	25	-	-	-	-	-	0,871	0,855
		20	-	-	-	-	0,887	0,871	0,855
		10	-	-	0,952	0,903	0,887	0,871	0,855
		7,5	-	0,976	0,952	0,903	0,887	0,871	0,855
		5	1,000	0,976	0,952	0,903	0,887	0,871	0,855
	0	1,000	0,976	0,952	0,903	0,887	0,871	0,855	
	*2)	-5	0,995	0,971	0,947	0,899	0,883	0,866	0,850
		-7,5	-	0,969	0,945	0,897	0,881	0,865	0,849
		-10	-	-	0,942	0,894	0,879	0,863	0,847
		-20	-	-	-	-	0,869	0,854	0,838
-25		-	-	-	-	-	0,850	0,834	

*1) Die Inneneinheit ist höher montiert als die Außeneinheit.
 *2) Die Inneneinheit ist tiefer montiert als die Außeneinheit.

• AOYG 30KBTB

	Kühlen	Leitungslänge (m)							
		5	7,5	10	20	30	40	50	
Höhendifferenz (m)	*1)	30	-	-	-	-	0,926	0,916	0,906
		20	-	-	-	0,953	0,942	0,931	0,920
		10	-	-	0,979	0,968	0,958	0,946	0,936
		7,5	-	0,988	0,983	0,972	0,961	0,951	0,939
		5	0,992	0,992	0,987	0,976	0,965	0,954	0,943
	0	1,000	1,000	0,995	0,984	0,973	0,962	0,951	
	*2)	-5	1,000	1,000	0,995	0,984	0,973	0,962	0,951
		-7,5	-	1,000	0,995	0,984	0,973	0,962	0,951
		-10	-	-	0,995	0,984	0,973	0,962	0,951
		-20	-	-	-	0,984	0,973	0,962	0,951
-30		-	-	-	-	0,973	0,962	0,951	

	Heizen	Leitungslänge (m)							
		5	7,5	10	20	30	40	50	
Höhendifferenz (m)	*1)	30	-	-	-	-	0,931	0,914	0,899
		20	-	-	-	0,954	0,931	0,914	0,899
		10	-	-	0,990	0,954	0,931	0,914	0,899
		7,5	-	1,000	0,990	0,954	0,931	0,914	0,899
		5	1,000	1,000	0,990	0,954	0,931	0,914	0,899
	0	1,000	1,000	0,990	0,954	0,931	0,914	0,899	
	*2)	-5	0,995	0,995	0,986	0,949	0,926	0,909	0,895
		-7,5	-	0,993	0,983	0,946	0,924	0,907	0,892
		-10	-	-	0,981	0,944	0,921	0,904	0,890
		-20	-	-	-	0,935	0,912	0,895	0,881
-30		-	-	-	-	0,903	0,886	0,872	

*1) Die Inneneinheit ist höher montiert als die Außeneinheit.

*2) Die Inneneinheit ist tiefer montiert als die Außeneinheit.

- AOYG 36KBTB

	Kühlen	Leitungslänge (m)							
		5	7,5	10	20	30	40	50	
Höhendifferenz (m)	*1)	30	-	-	-	-	0,902	0,882	0,862
		20	-	-	-	0,938	0,917	0,897	0,876
		10	-	-	0,973	0,953	0,933	0,912	0,891
		7,5	-	0,988	0,977	0,957	0,936	0,916	0,895
		5	0,992	0,992	0,981	0,961	0,940	0,919	0,898
		0	1,000	1,000	0,989	0,968	0,947	0,926	0,905
	*2)	-5	1,000	1,000	0,989	0,968	0,947	0,926	0,905
		-7,5	-	1,000	0,989	0,968	0,947	0,926	0,905
		-10	-	-	0,989	0,968	0,947	0,926	0,905
		-20	-	-	-	0,968	0,947	0,926	0,905
-30		-	-	-	-	0,947	0,926	0,905	

	Heizen	Leitungslänge (m)							
		5	7,5	10	20	30	40	50	
Höhendifferenz (m)	*1)	30	-	-	-	-	0,978	0,968	0,958
		20	-	-	-	0,988	0,978	0,968	0,958
		10	-	-	0,998	0,988	0,978	0,968	0,958
		7,5	-	1,000	0,998	0,988	0,978	0,968	0,958
		5	1,000	1,000	0,998	0,988	0,978	0,968	0,958
		0	1,000	1,000	0,998	0,988	0,978	0,968	0,958
	*2)	-5	0,995	0,995	0,993	0,983	0,973	0,963	0,953
		-7,5	-	0,993	0,991	0,981	0,971	0,961	0,951
		-10	-	-	0,988	0,978	0,968	0,958	0,948
		-20	-	-	-	0,968	0,958	0,949	0,939
-30		-	-	-	-	0,949	0,939	0,929	

*1) Die Inneneinheit ist höher montiert als die Außeneinheit.

*2) Die Inneneinheit ist tiefer montiert als die Außeneinheit.

• AOYG 45KBTB

	Kühlen		Leitungslänge (m)						
			5	7,5	10	20	30	40	50
Höhendifferenz (m)	*1)	30	-	-	-	-	0,9	0,879	0,858
		20	-	-	-	0,937	0,915	0,894	0,872
		10	-	-	0,973	0,952	0,931	0,908	0,887
		7,5	-	0,988	0,977	0,956	0,934	0,913	0,891
		5	0,992	0,992	0,981	0,960	0,938	0,916	0,894
	0	1,000	1,000	0,989	0,967	0,945	0,923	0,901	
	*2)	-5	1,000	1,000	0,989	0,967	0,945	0,923	0,901
		-7,5	-	1,000	0,989	0,967	0,945	0,923	0,901
		-10	-	-	0,989	0,967	0,945	0,923	0,901
		-20	-	-	-	0,967	0,945	0,923	0,901
-30		-	-	-	-	0,945	0,923	0,901	

	Heizen		Leitungslänge (m)						
			5	7,5	10	20	30	40	50
Höhendifferenz (m)	*1)	30	-	-	-	-	0,978	0,968	0,958
		20	-	-	-	0,988	0,978	0,968	0,958
		10	-	-	0,998	0,988	0,978	0,968	0,958
		7,5	-	1,000	0,998	0,988	0,978	0,968	0,958
		5	1,000	1,000	0,998	0,988	0,978	0,968	0,958
	0	1,000	1,000	0,998	0,988	0,978	0,968	0,958	
	*2)	-5	0,995	0,995	0,993	0,983	0,973	0,963	0,953
		-7,5	-	0,993	0,991	0,981	0,971	0,961	0,951
		-10	-	-	0,988	0,978	0,968	0,958	0,948
		-20	-	-	-	0,968	0,958	0,949	0,939
-30		-	-	-	-	0,949	0,939	0,929	

*1) Die Inneneinheit ist höher montiert als die Außeneinheit.

*2) Die Inneneinheit ist tiefer montiert als die Außeneinheit.

13. Leistungstabellen

Erläuterungen der Abkürzungen

- TC: abgegebene Gesamtleistung (in kW)
- SCH: sensible Kühlleistung (in kW)
- PI: Leistungsaufnahme (in kW)
- °CDB Trockenkugeltemperatur (in °C)
- °CWB Feuchtkugeltemperatur (in °C)

13.1 Kühlleistung

- Kühlleistung ARXG 22KMLA

		Innentemperatur																							
		18			21			23			25			27			29			32					
Außentemperatur		°CDB			°CWB			°CDB			°CWB			°CDB			°CWB			°CDB			°CWB		
		TC	SCH	PI	TC	SCH	PI	TC	SCH	PI	TC	SCH	PI	TC	SCH	PI	TC	SCH	PI	TC	SCH	PI	TC	SCH	PI
-15	4,99	3,92	0,57	5,56	3,94	0,58	5,75	4,28	0,58	6,13	4,30	0,59	6,32	4,64	0,59	6,70	4,62	0,60	7,08	4,92	0,60				
-10	5,03	3,92	0,48	5,61	3,95	0,49	5,80	4,29	0,49	6,18	4,31	0,50	6,37	4,65	0,50	6,75	4,63	0,51	7,13	4,93	0,51				
0	4,91	3,87	0,49	5,46	3,89	0,50	5,65	4,23	0,50	6,02	4,24	0,51	6,21	4,58	0,51	6,58	4,56	0,52	6,96	4,86	0,52				
5	4,77	3,81	0,63	5,32	3,84	0,64	5,50	4,17	0,64	5,86	4,19	0,65	6,04	4,52	0,65	6,40	4,50	0,66	6,76	4,80	0,66				
10	4,74	3,81	0,61	5,28	3,83	0,62	5,46	4,16	0,62	5,82	4,18	0,63	6,00	4,51	0,63	6,36	4,49	0,64	6,72	4,79	0,64				
15	4,59	3,74	0,73	5,11	3,76	0,74	5,29	4,09	0,75	5,64	4,10	0,76	5,81	4,43	0,76	6,16	4,41	0,77	6,51	4,70	0,78				
20	5,77	4,27	1,30	6,43	4,30	1,32	6,65	4,67	1,33	7,09	4,69	1,34	7,31	5,06	1,35	7,75	5,04	1,36	8,19	5,37	1,38				
25	5,43	4,14	1,45	6,05	4,16	1,47	6,25	4,52	1,48	6,66	4,54	1,49	6,87	4,90	1,50	7,28	4,88	1,52	7,69	5,20	1,53				
30	5,08	3,99	1,58	5,66	4,02	1,61	5,85	4,37	1,62	6,24	4,38	1,63	6,43	4,73	1,64	6,82	4,71	1,66	7,20	5,02	1,67				
35	4,74	3,86	1,72	5,28	3,88	1,74	5,46	4,22	1,75	5,82	4,23	1,77	6,00	4,57	1,78	6,36	4,55	1,80	6,72	4,85	1,82				
40	4,50	3,74	1,86	5,01	3,76	1,89	5,18	4,09	1,90	5,52	4,10	1,92	5,69	4,43	1,93	6,03	4,41	1,95	6,37	4,70	1,97				
46	3,69	3,31	1,60	4,11	3,33	1,63	4,25	3,62	1,34	4,53	3,63	1,65	4,67	3,62	1,66	4,95	3,90	1,68	5,23	4,16	1,69				

- Kühlleistung ARXG 24KMLA

		Innentemperatur																							
		18			21			23			25			27			29			32					
Außentemperatur		°CDB			°CWB			°CDB			°CWB			°CDB			°CWB			°CDB			°CWB		
		TC	SCH	PI	TC	SCH	PI	TC	SCH	PI	TC	SCH	PI	TC	SCH	PI	TC	SCH	PI	TC	SCH	PI	TC	SCH	PI
-15	5,66	4,36	0,68	6,30	4,39	0,70	6,52	4,77	0,70	6,95	4,79	0,71	7,16	5,17	0,71	7,59	5,15	0,72	8,02	5,48	0,72				
-10	5,70	4,37	0,58	6,35	4,40	0,59	6,57	4,78	0,59	7,00	4,80	0,60	7,22	5,18	0,60	7,65	5,16	0,61	8,09	5,50	0,61				
0	5,56	4,31	0,59	6,19	4,33	0,60	6,40	4,71	0,60	6,83	4,72	0,61	7,04	5,10	0,61	7,46	5,08	0,62	7,88	5,41	0,63				
5	5,41	4,25	0,75	6,02	4,27	0,77	6,23	4,65	0,77	6,64	4,66	0,78	6,85	5,03	0,78	7,26	5,01	0,79	7,67	5,34	0,80				
10	5,37	4,24	0,73	5,98	4,26	0,74	6,19	4,64	0,75	6,60	4,65	0,75	6,80	5,02	0,76	7,21	5,00	0,76	7,62	5,33	0,77				
15	5,20	4,16	0,88	5,79	4,19	0,90	5,99	4,55	0,90	6,39	4,57	0,91	6,58	4,93	0,91	6,98	4,91	0,92	7,37	5,24	0,93				
20	6,54	4,76	1,57	7,29	4,78	1,59	7,54	5,20	1,60	8,04	5,22	1,61	8,28	5,64	1,62	8,78	5,61	1,64	9,28	5,98	1,66				
25	6,15	4,61	1,74	6,85	4,63	1,77	7,09	5,04	1,78	7,55	5,05	1,79	7,79	5,46	1,80	8,25	5,44	1,82	8,72	5,79	1,84				
30	5,76	4,45	1,90	6,41	4,47	1,93	6,63	4,86	1,94	7,07	4,88	1,96	7,29	5,27	1,97	7,72	5,25	1,99	8,16	5,59	2,01				
35	5,37	4,30	2,07	5,98	4,32	2,10	6,19	4,70	2,11	6,60	4,71	2,13	6,80	5,09	2,14	7,21	5,07	2,16	7,62	5,40	2,18				
40	5,09	4,16	2,24	5,67	4,19	2,27	5,87	4,55	2,29	6,26	4,57	2,31	6,45	4,93	2,32	6,84	4,91	2,34	7,22	5,24	2,37				
46	4,18	3,68	1,93	4,66	3,71	1,96	4,82	4,03	1,97	5,13	4,04	1,99	5,29	4,37	2,00	5,61	4,35	2,02	5,93	4,63	2,04				

• **Kühlleistung ARXG 30KMLA**

		Innentemperatur																				
		18			21			23			25			27			29			32		
		12			15			16			18			19			21			23		
Außentemperatur	°CDB	TC	SHC	PI	TC	SHC	PI	TC	SHC	PI	TC	SHC	PI	TC	SHC	PI	TC	SHC	PI	TC	SHC	PI
	-15	6,18	5,12	1,03	6,40	5,13	1,06	6,54	5,14	1,08	6,91	5,39	1,09	7,27	5,64	1,11	7,68	5,82	1,13	8,29	6,09	1,15
	-10	6,05	5,04	1,26	6,26	5,06	1,29	6,41	5,07	1,31	6,76	5,31	1,33	7,12	5,55	1,35	7,52	5,73	1,37	8,12	6,00	1,40
	0	5,79	4,89	1,70	6,00	4,91	1,74	6,13	4,92	1,77	6,47	5,15	1,80	6,82	5,39	1,83	7,20	5,56	1,85	7,77	5,82	1,89
	5	5,74	4,87	1,75	5,95	4,88	1,79	6,08	4,89	1,82	6,42	5,13	1,85	6,76	5,36	1,88	7,14	5,54	1,91	7,71	5,79	1,95
	10	5,69	4,85	1,80	5,89	4,86	1,85	6,03	4,87	1,87	6,36	5,10	1,91	6,70	5,34	1,94	7,07	5,51	1,97	7,64	5,77	2,01
	15	5,60	4,77	1,86	5,79	4,78	1,90	5,93	4,79	1,93	6,26	5,02	1,96	6,59	5,25	1,99	6,96	5,42	2,02	7,51	5,67	2,07
	20	8,44	6,42	2,24	8,74	6,44	2,29	8,94	6,45	2,33	9,44	6,76	2,37	9,93	7,07	2,41	10,49	7,30	2,44	11,33	7,64	2,49
	25	8,04	6,31	2,31	8,32	6,33	2,37	8,51	6,34	2,40	8,98	6,64	2,45	9,46	6,95	2,49	9,99	7,17	2,52	10,78	7,51	2,58
	30	7,63	6,20	2,39	7,90	6,22	2,45	8,08	6,23	2,48	8,53	6,53	2,53	8,98	6,83	2,57	9,48	7,05	2,61	10,24	7,37	2,66
	35	7,22	6,09	2,47	7,48	6,11	2,52	7,65	6,12	2,56	8,07	6,41	2,61	8,50	6,71	2,65	8,98	6,92	2,69	9,69	7,24	2,75
	40	6,76	5,98	2,58	7,00	6,00	2,64	7,16	6,01	2,68	7,56	6,30	2,72	7,95	6,59	2,77	8,40	6,80	2,81	9,07	7,11	2,87
46	6,20	5,85	2,71	6,42	5,86	2,77	6,57	5,88	2,82	6,93	6,16	2,86	7,30	6,44	2,91	7,71	6,65	2,95	8,32	6,96	3,02	

• **Kühlleistung ARXG 36KMLA**

		Innentemperatur																				
		18			21			23			25			27			29			32		
		12			15			16			18			19			21			23		
Außentemperatur	°CDB	TC	SHC	PI	TC	SHC	PI	TC	SHC	PI	TC	SHC	PI	TC	SHC	PI	TC	SHC	PI	TC	SHC	PI
	-15	6,91	5,51	1,03	7,15	5,53	1,06	7,31	5,55	1,08	7,72	5,81	1,09	8,13	6,08	1,11	8,58	6,27	1,13	9,27	6,56	1,15
	-10	6,76	5,50	1,26	7,00	5,52	1,29	7,16	5,53	1,31	7,56	5,80	1,33	7,96	6,06	1,35	8,40	6,25	1,37	9,07	6,55	1,40
	0	6,47	5,47	1,70	6,70	5,49	1,74	6,86	5,50	1,77	7,24	5,76	1,80	7,62	6,02	1,83	8,05	6,22	1,85	8,69	6,51	1,89
	5	6,42	5,44	1,75	6,64	5,46	1,79	6,80	5,48	1,82	7,17	5,74	1,85	7,55	6,00	1,88	7,98	6,19	1,91	8,61	6,48	1,95
	10	6,36	5,42	1,80	6,59	5,44	1,85	6,74	5,46	1,87	7,11	5,72	1,91	7,49	5,98	1,94	7,91	6,17	1,97	8,54	6,46	2,01
	15	6,26	5,33	1,86	6,48	5,35	1,90	6,62	5,37	1,03	6,99	5,62	1,96	7,36	5,88	1,99	7,77	6,07	2,02	8,39	6,35	2,07
	20	9,44	7,16	2,51	9,77	7,19	2,57	9,99	7,21	2,61	10,55	7,55	2,65	11,10	7,89	2,70	11,73	8,15	2,73	12,66	8,53	2,79
	25	8,98	6,97	2,59	9,30	7,00	2,65	9,51	7,02	2,70	10,04	7,35	2,74	10,57	7,69	2,79	11,16	7,93	2,83	12,05	8,30	2,89
	30	8,53	6,78	2,68	8,83	6,81	2,74	9,03	6,83	2,78	9,53	7,15	2,83	10,03	7,48	2,88	10,60	7,72	2,92	11,44	8,08	2,98
	35	8,07	6,60	2,76	8,36	6,62	2,83	8,55	6,64	2,87	9,02	6,95	2,92	9,50	7,27	2,97	10,03	7,50	3,01	10,83	7,85	3,08
	40	7,55	6,41	2,89	7,82	6,43	2,96	8,00	6,45	3,00	8,44	6,75	3,05	8,89	7,06	3,10	9,39	7,29	3,15	10,14	7,63	3,22
46	6,93	6,18	3,04	7,18	6,20	3,11	7,34	6,22	3,16	7,75	6,52	3,21	8,16	6,81	3,26	8,61	7,03	3,31	9,30	7,36	3,38	

- Kühlleistung ARXG 45KMLA

		Innentemperatur																						
		18			21			23			25			27			29			32				
		12			15			16			18			19			21			23				
Außentemperatur	°CDB	TC	SHC	PI	TC	SHC	PI	TC	SHC	PI	TC	SHC	PI	TC	SHC	PI	TC	SHC	PI	TC	SHC	PI		
	-15	8,51	6,64	1,68	9,23	6,97	1,72	9,72	7,19	1,74	10,20	7,49	1,77	10,68	7,79	1,79	11,13	7,94	1,79	11,79	8,15	1,79		
	-10	8,58	6,70	1,70	9,31	7,04	1,74	9,80	7,26	1,77	10,28	7,57	1,79	10,77	7,87	1,82	11,22	8,01	1,82	11,89	8,23	1,82		
	0	8,73	6,83	1,75	9,47	7,17	1,79	9,96	7,40	1,82	10,46	7,71	1,84	10,95	8,02	1,87	11,41	8,17	1,87	12,09	8,39	1,87		
	5	8,57	6,74	1,80	9,30	7,08	1,84	9,78	7,31	1,86	10,27	7,61	1,89	10,76	7,92	1,92	11,20	8,06	1,92	11,88	8,28	1,92		
	10	8,42	6,65	1,84	9,13	6,99	1,88	9,61	7,21	1,91	10,08	7,51	1,94	10,56	7,81	1,96	11,00	7,96	1,96	11,66	8,17	1,96		
	15	8,27	6,54	1,89	8,98	6,87	1,94	9,45	7,10	1,96	9,91	7,39	1,99	10,38	7,69	2,02	10,82	7,83	2,02	11,47	8,04	2,02		
	20	11,05	8,40	3,59	11,99	8,82	3,67	12,61	9,10	3,72	13,24	9,48	3,78	13,86	9,86	3,83	14,44	10,04	3,83	15,31	10,31	3,83		
	25	10,58	8,18	3,71	11,48	8,60	3,80	12,08	8,87	3,85	12,68	9,24	3,91	13,28	9,61	3,96	13,83	9,79	3,96	14,66	10,05	3,96		
	30	10,11	7,97	3,83	10,97	8,38	3,92	11,54	8,64	3,98	12,12	9,00	4,03	12,69	9,36	4,09	13,22	9,54	4,09	14,01	9,79	4,09		
	35	9,64	7,76	3,96	10,46	8,15	4,04	11,01	8,41	4,10	11,55	8,77	4,16	12,10	9,12	4,22	12,61	9,28	4,22	13,36	9,53	4,22		
40	8,22	7,10	3,56	8,92	7,46	3,64	9,38	7,70	3,70	9,85	8,02	3,75	10,32	8,34	3,80	10,75	8,50	3,80	11,39	8,72	3,80			
46	6,51	6,31	3,09	7,07	6,63	3,16	7,44	6,84	3,21	7,80	7,13	3,25	8,17	7,41	3,30	8,51	7,55	3,30	9,03	7,75	3,30			

13.2 Heizleistung

- Heizleistung ARXG 22KMLA

		Innentemperatur										
		°CDB	16		18		20		22		24	
		°CDB	°CWB	TC	PI	TC	PI	TC	PI	TC	PI	TC
Außentemperatur	-15	-16	5,60	2,16	5,46	2,21	5,33	2,25	5,20	2,30	5,06	2,34
	-10	-11	6,14	2,25	6,00	2,29	5,85	2,34	5,70	2,39	5,56	2,43
	-5	-7	6,70	2,32	6,54	2,37	6,38	2,42	6,22	2,47	6,06	2,52
	0	-2	7,26	2,40	7,08	2,45	6,91	2,50	6,74	2,55	6,56	2,60
	5	3	7,81	2,48	7,63	2,53	7,44	2,58	7,25	2,63	7,07	2,68
	7	6	8,40	2,48	8,20	2,53	8,00	2,58	7,80	2,63	7,60	2,68
	10	8	8,05	2,34	7,86	2,39	7,67	2,44	7,8	2,49	7,29	2,54
	15	10	7,49	2,11	7,31	2,16	7,13	2,20	6,95	2,24	6,77	2,28
	20	15	7,04	1,80	6,87	1,83	6,70	1,87	6,53	1,91	6,37	1,94
	24	18	7,32	1,78	7,14	1,81	6,97	1,85	6,80	1,89	6,62	1,92

- Heizleistung ARXG 24KMLA

		Innentemperatur										
		°CDB	16		18		20		22		24	
		°CDB	°CWB	TC	PI	TC	PI	TC	PI	TC	PI	TC
Außentemperatur	-15	-16	6,37	2,22	6,21	2,26	6,06	2,31	5,91	2,36	5,76	2,40
	-10	-11	6,99	2,31	6,82	2,36	6,65	2,40	6,49	2,45	6,32	2,50
	-5	-7	7,62	2,39	7,44	2,44	7,26	2,49	7,08	2,54	6,32	2,59
	0	-2	8,25	2,47	8,06	2,52	7,86	2,57	7,66	2,62	7,47	2,67
	5	3	8,89	2,54	8,67	2,60	8,46	2,65	8,25	2,70	8,04	2,76
	7	6	9,56	2,54	9,33	2,60	9,10	2,65	8,87	2,70	8,65	2,76
	10	8	9,16	2,41	8,94	2,46	8,72	2,51	8,56	2,56	8,29	2,61
	15	10	8,52	2,17	8,31	2,21	8,11	2,26	7,91	2,30	7,70	2,34
	20	15	8,00	1,84	7,81	1,88	7,62	1,92	7,43	1,96	7,24	1,99
	24	18	8,32	1,82	8,13	1,86	7,93	1,90	7,73	1,94	7,53	1,97

- Heizleistung ARXG 30KMLA

		Innentemperatur										
		°CDB	16		18		20		22		24	
		°CDB	°CWB	TC	PI	TC	PI	TC	PI	TC	PI	TC
Außentemperatur	-15	-16	7,10	2,78	7,07	2,78	7,04	2,79	6,86	2,79	6,40	2,80
	-10	-11	8,12	3,01	8,09	3,01	8,05	3,01	7,84	3,02	7,33	3,03
	-5	-7	9,14	3,23	9,10	3,24	9,07	3,24	8,83	3,24	8,25	3,26
	0	-2	9,71	3,42	9,67	3,42	9,63	3,43	9,38	3,43	8,76	3,44
	5	3	10,84	3,47	10,80	3,47	10,75	3,48	10,47	3,48	9,78	3,50
	7	6	11,30	3,49	11,25	3,50	11,20	3,50	10,91	3,50	10,19	3,52
	10	8	11,64	3,49	11,59	3,50	11,54	3,50	11,25	3,50	10,50	3,52
	15	10	12,11	3,49	12,06	3,50	12,01	3,50	11,70	3,50	10,93	3,52
	20	15	12,90	3,50	12,84	3,50	12,79	3,51	12,46	3,51	11,64	3,53
	24	18	13,53	3,51	13,47	3,51	13,41	3,52	13,07	3,52	12,20	3,53

- Heizleistung ARXG 36KMLA

		Innentemperatur											
		°CDB		16		18		20		22		24	
		°CDB	°CWB	TC	PI	TC	PI	TC	PI	TC	PI	TC	PI
Außentemperatur	-15	-16	8,05	3,18	8,01	3,18	7,98	3,19	7,77	3,19	7,26	3,20	
	-10	-11	9,21	3,44	9,17	3,44	9,13	3,44	8,89	3,45	8,31	3,46	
	-5	-7	10,37	3,69	10,32	3,70	10,28	3,70	10,02	3,71	9,35	3,72	
	0	-2	11,01	3,74	10,97	3,75	10,92	3,75	10,64	3,75	9,94	3,77	
	5	3	12,30	3,80	12,24	3,80	12,19	3,81	11,88	3,81	11,09	3,82	
	7	6	12,18	3,82	12,75	3,83	12,70	3,83	12,37	3,84	11,56	3,85	
	10	8	13,20	3,82	13,15	3,83	13,09	3,83	12,75	3,84	11,91	3,85	
	15	10	13,73	3,82	13,68	3,83	13,62	3,83	13,27	3,84	12,39	3,85	
	20	15	14,63	3,83	14,56	3,84	14,50	3,84	14,13	3,85	13,19	3,86	
	24	18	15,34	3,84	15,27	3,84	15,21	3,85	14,82	3,85	13,84	3,87	

- Heizleistung ARXG 45KMLA

		Innentemperatur											
		°CDB		16		18		20		22		24	
		°CDB	°CWB	TC	PI	TC	PI	TC	PI	TC	PI	TC	PI
Außentemperatur	-15	-16	10,89	4,34	10,63	4,36	10,37	4,38	10,13	4,38	9,53	4,38	
	-10	-11	12,10	4,52	11,81	4,54	11,52	4,57	11,25	4,57	10,58	4,57	
	-5	-7	13,30	4,71	12,99	4,73	12,67	4,75	12,37	4,75	11,64	4,75	
	0	-2	14,53	4,89	14,18	4,92	13,83	4,94	13,51	4,94	12,71	4,94	
	5	3	15,55	4,56	15,18	4,58	14,81	4,61	14,46	4,61	13,60	4,61	
	7	6	15,96	4,55	15,58	4,58	15,20	4,60	14,85	4,60	13,96	4,60	
	10	8	16,62	4,54	16,23	4,57	15,83	4,59	15,46	4,59	14,54	4,59	
	15	10	17,73	4,53	17,30	4,55	16,88	4,57	16,49	4,57	15,51	4,57	
	20	15	18,83	4,51	18,38	4,53	17,93	4,56	17,51	4,56	16,47	4,56	
	24	18	19,71	4,50	19,24	4,52	18,77	4,54	18,33	4,54	17,24	4,54	

14. Gruppen-Steuerung adressieren

Lassen Sie Installations-, Wartungs- oder Reparaturarbeiten nur von qualifiziertem Fachpersonal durchführen.



Achtung

Gerät ausschalten und die Stromzufuhr unterbrechen. Sonst besteht Verletzungsgefahr durch elektrischen Schlag.



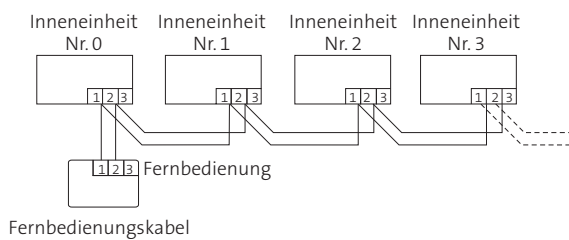
Hinweis

Berühren Sie keine anderen Teile der Platine, während Sie die DIP-Einstellungen vornehmen. Sonst kann es zu Beschädigungen an der Platine kommen.

Gruppen-Steuerung

Mit einer Gruppen-Steuerung können Sie 16 zusammengehörende Inneneinheiten ansteuern. Diese mit einem 2-adrigen Kabel verbundenen Inneneinheiten bezeichnet man als Gruppe, die mit der Fernbedienung über eine der Inneneinheiten gesteuert wird. Die dazu notwendige Adressierung erfolgt automatisch bei Zuschaltung.

Verdrahtungsmethode



15. DIP-Schalter (nur Kabel-Fernbedienung)

Einstellung Speicher-Datensicherung

Den DIP-Schalter auf „EIN“ stellen, wenn Puffer-Speicher-Datensicherung verwendet wird. Wenn keine Batterie verwendet wird und es zu einer Unterbrechung der Stromversorgung kommt, werden die gespeicherten Einstellungen gelöscht.

Stellung DIP-Schalter	Speicher-Datensicherung
Aus*	Ausgeschaltet
Ein	Eingeschaltet

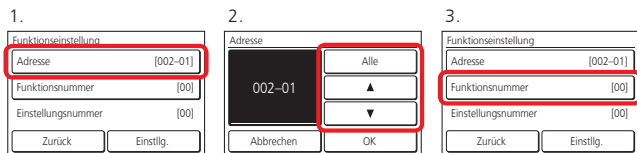
*Werkseinstellung

16. Funktionsparameter einstellen

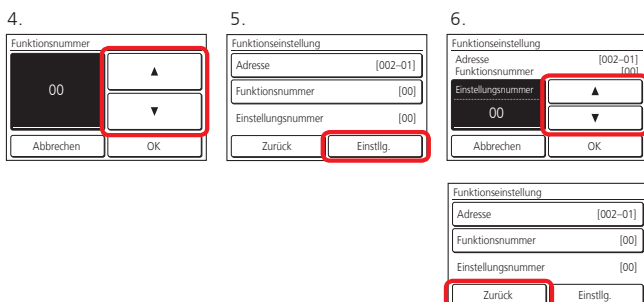
Dieser Vorgang ändert die Funktionseinstellungen zur Steuerung des Innengeräts je nach den Bedingungen der Installation. Fehlerhafte Einstellungen können zur Fehlfunktion des Innengeräts führen. Führen Sie die „Funktionseinstellung“ entsprechend den Installationsbedingungen mittels der Fernbedienung durch.

16.1 Einstellungen mit der Touch-Fernbedienung

1. Drücken Sie auf [Funktionseinstellung] im „Wartung“-Bildschirm. Es wird der „Funktionseinstellung“ Bildschirm angezeigt. Drücken Sie auf [Adresse] auf dem Bildschirm „Funktionseinstellung“. Es wird der Bildschirm „Adresse“ angezeigt.
2. Drücken Sie auf [▲] oder [▼] um die Adressen der Innengeräte auszuwählen, die konfiguriert werden sollen. (Um alle Innengeräte gleichzeitig einzustellen, drücken Sie auf [Alle].) Drücken Sie [OK], um zum Bildschirm Funktionseinstellungen zurückzukehren.
3. Drücken Sie auf [Funktionsnummer] auf dem Bildschirm „Funktionseinstellung“. Es wird der „Funktionsnummer“ Bildschirm angezeigt.



4. Drücken Sie auf [▲] oder [▼], um die Funktionsnummer einzustellen. Drücken Sie auf [OK], um zum „Funktionseinstellung“-Bildschirm zurückzukehren.
5. Drücken Sie auf [Einstellungsnummer] im „Funktionseinstellung“-Bildschirm. Es wird der Bildschirm „Einstellungsnummer“ angezeigt.
6. Drücken Sie auf [▲] oder [▼], um die Einstellungsnummer einzustellen. Drücken Sie auf [OK], um zum „Funktionseinstellung“-Bildschirm zurückzukehren.

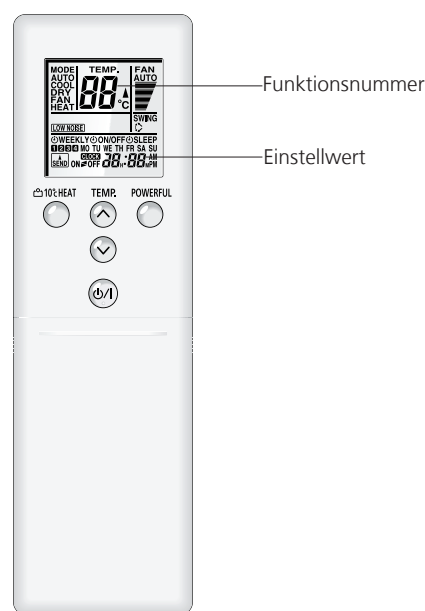


7. Drücken Sie auf [Zurück], um zum „Wartung“-Bildschirm zurückzukehren. [002-01]

16.2 Einstellungen mit der Infrarot-Fernbedienung (Option)

Für die Einstellung von Funktionsparametern muss die Inneneinheit ausgeschaltet sein.

1. Die „SET TEMP.“-Taste \wedge und die „POWERFUL“-Taste gedrückt halten und gleichzeitig den „RESET“-Knopf drücken, um in den Funktionsparameter-Modus zu gelangen.
2. Die „10°“-Taste drücken, um die Funktionsparameter anzuzeigen.



3. Die „SET TEMP.“-Tasten $\wedge \vee$ drücken, um die Funktionsnummer zu wählen. Mit der „10 °C Heat“-Taste die linke oder rechte Ziffer auswählen.
4. Die „POWERFUL“-Taste drücken, um die eingestellte Funktionsnummer zu bestätigen.

Wenn Sie die Funktionsnummer korrigieren wollen:

Die „POWERFUL“-Taste erneut drücken, um zur Auswahl der Funktionsnummer zurückzukehren.

- Die „SET TEMP.“-Tasten $\wedge \vee$ drücken, um den Einstellwert zu bestimmen. Mit der „10 °C Heat“-Taste die linke oder rechte Ziffer auswählen.
- Um die Einstellungen an die Inneneinheit zu senden, die Infrarot-Fernbedienung auf die Inneneinheit richten.
- Zuerst die „MODE“-Taste kurz drücken, anschließend die „START/STOP“-Taste kurz drücken, um die Einstellung zu bestätigen.

Weitere Einstellungen vornehmen

Die Schritte 3 bis 6 wiederholen.

Funktionsparameter-Modus verlassen

Den „RESET“-Knopf drücken.

Nach dem Einstellen der Funktionsparameter

- Nach dem Verlassen des Funktionsparameter-Modus die Anlage spannungsfrei schalten.
- Mindestens 5 Minuten warten und die Anlage wieder einschalten.

Die Einstellungen sind aktiviert.

16.3 Auswahl Signalcode der Fernbedienung

Wenn zwei oder mehr Klimaanlage in einem Raum installiert sind und die Fernbedienung eine andere als diejenige bedient, die Sie einstellen möchten, ändern Sie den Signal-Code der Fernbedienung so, dass nur die gewünschte Klimaanlage bedient wird (4 Wahlmöglichkeiten).

Wenn zwei oder mehr Klimaanlage in einem Raum installiert sind, wenden Sie sich an Ihren Einzelhändler, um die Signal-Codes der einzelnen Klimaanlage/Geräte einzustellen.

Führen Sie folgende Schritte aus, um den Signal-Code der Fernbedienung einzustellen. (Bedenken Sie, dass die Klimaanlage keinen Signal-Code empfangen kann, wenn sie nicht für den Signal-Code eingestellt wurde.)

- Drücken sie die Taste „Start/Stop“ \odot / I bis nur die Uhrzeit im Display der Fernbedienung erscheint.
- Drücken Sie die Taste „MODE“ mindestens 5 Sekunden lang, um den aktuell gewählten Signal-Code anzeigen zu lassen (Standardeinstellung ist \overline{A}).
- Drücken Sie die Taste „SET TEMP.“ $\wedge \vee$ zum Ändern des Signal-Codes zwischen $\overline{A} \leftrightarrow \overline{B} \leftrightarrow \overline{C} \leftrightarrow \overline{D}$.

Bringen Sie den Code im Display in Übereinstimmung mit dem Signal-Code der Klimaanlage.

- Drücken Sie die „MODE“-Taste nochmals, um zur Uhranzeige zurückzukehren. Der Signal-Code wird geändert.

Wenn innerhalb von 30 Sekunden nach Anzeige des Signal-Codes keine Tasten betätigt werden, schaltet das System zurück zur Uhranzeige. Beginnen Sie in diesem Fall erneut bei Schritt 1.

Der Signal-Code der Fernbedienung ist bei Auslieferung auf A eingestellt.

16.4 Übersicht der Funktionsparameter

Je nach Installationsort ist eine oder mehrere Funktionsnummer anzupassen.

Anmerkung: Bei falscher Funktionsnummer oder falschem Einstellwert wird keine Änderung gespeichert.

Übersicht

11	Filteralarm
21	Einstellung Statische Pressung
30/31	Korrektur des Raumtemperaturfühlers
35/36	Korrektur des Fernbedienungstemperaturfühlers
40	Automatischer Wiederanlauf nach Spannungsausfall
42	Aufschaltung des Messfühlers der Fernbedienung
43	Zugluftschutz
46	Externes Eingangssignal
48	Umschaltung des Messfühlers nur auf Fernbedienung
49	Energiesparfunktion
60	Externes Ausgangssignal

Filteralarm

Auswahl der Filterwartungsintervall-Anzeige in Abhängigkeit der erwarteten Verschmutzung. Sollte keine Anzeige gefordert sein, Einstellung auf „keine Anzeige“ (03).

(Werkseinstellung: 03)

Beschreibung	Funktionsnummer	Einstellwert
Standard (2500h)	11	00
langes Intervall (4400h)		01
kurzes Intervall (1250h)		02
(keine Anzeige)		03

Einstellung Statische Pressung

(Werkseinstellung: 00)

Beschreibung	Funktionsnummer	Einstellwert
Standard	21	00
Erhöhte Pressung 1		01
Erhöhte Pressung 2		02
Erhöhte Pressung 3		03

Korrektur des Raumtemperaturfühlers

In Abhängigkeit des Montageortes der Inneneinheit kann eine Korrektur des Messfühlers notwendig sein.

Der Korrekturwert zeigt die Differenz zum Standardwert (00).

(Werkseinstellung: 00)

Beschreibung	Funktionsnummer	Einstellwert
standard	30 (Kühlen) und 31 (Heizen)	00
keine Korrektur 0 K		01
- 0,5 K		02
- 1,0 K		03
- 1,5 K		04
- 2,0 K		05
- 2,5 K		06
- 3,0 K		07
- 3,5 K		08
- 4,0 K		09
+ 0,5 K		10
+ 1,0 K		11
+ 1,5 K		12
+ 2,0 K		13
+ 2,5 K		14
+ 3,0 K		15
+ 3,5 K		16
+ 4,0 K	17	

Korrektur des Fernbedienungstemperaturfühlers

In Abhängigkeit des Montageortes der Kabel-Fernbedienung kann eine Korrektur des eingebauten Messfühlers notwendig sein. Zur Änderung dieser Werte muss die Funktionsnummer 42 auf 02 gesetzt sein (beide Fühler). Stellen Sie hierzu sicher, dass das Symbol in der Fernbedienung erkennbar ist.

(Werkseinstellung: 00)

Beschreibung	Funktionsnummer	Einstellwert
standard	35 (Kühlen) 36 (Heizen)	00
keine Korrektur 0 K		01
- 0,5 K		02
- 1,0 K		03
- 1,5 K		04
- 2,0 K		05
- 2,5 K		06
- 3,0 K		07
- 3,5 K		08
- 4,0 K		09
+ 0,5 K		10
+ 1,0 K		11
+ 1,5 K		12
+ 2,0 K		13
+ 2,5 K		14
+ 3,0 K		15
+ 3,5 K		16
+ 4,0 K	17	

Automatischer Wiederanlauf nach Spannungsausfall

Zur sicheren Klimatisierung falls die Versorgungsspannung vorübergehend ausfällt, damit die Einheit sich selbst wieder in den letzten Betriebszustand vor dem Spannungsausfall versetzt.

(Werkseinstellung: 00)

Beschreibung	Funktionsnummer	Einstellwert
autom. Wiederanlauf	40	00
kein Wiederanlauf		01

Anmerkung: Automatischer Wiederanlauf ist eine Notfunktion bei Spannungsausfällen, es ist nicht geeignet um die Einheit betriebsmäßig zu schalten. Hierzu sollen die externen Kontakte oder Fernbedienungen genutzt werden.

Aufschaltung des Messfühlers der Fernbedienung (nur Kabel-Fernbedienung)

Wenn der Temperaturfühler in der Kabel-Fernbedienung genutzt werden soll, muss die Einstellung auf „beide“ (01) gesetzt werden. Es wird nun ein Mittelwert gebildet.

(Werkseinstellung: 00)

Beschreibung	Funktionsnummer	Einstellwert
Inneneinheit	42	00
beide		01

Anmerkung: Der Fühler in der Fernbedienung muss mittels dieser aktiviert sein.

Sendefrequenz der Infrarot-Fernbedienung

Sendefrequenz	Funktionsnummer	Einstellwert
A	44	00
B		01
C		02
D		03

Externes Eingangssignal

Betrieb/ Stopp“ oder „Zwangs-Stopp“ kann gewählt werden.

(Werkseinstellung: 00)

Beschreibung	Funktionsnummer	Einstellwert
Betrieb/Stopp (Modus 1)	46	00
verbotene Einstellung		01
Zwangs-Stopp		02
Betrieb/Stopp (Modus 2)		03

Weitere Informationen zu den Modi im Bereich „externe Ein- und Ausgänge“

Umschaltung des Messfühlers nur auf Fernbedienung

Um nur den Fühler der Kabel-Fernbedienung zu nutzen, muss hier der Einstellwert auf 01 (nur Kabel-Fernbedienung) aktiviert werden.

Diese Einstellung ist nur aktivierbar, wenn vorab die Funktionsnummer 42 auf „beide“ (01) gesetzt wurde.

(Werkeinstellung: 00)

Beschreibung	Funktionsnummer	Einstellwert
beide	48	00
nur Kabel-Fernbedienung		01

Bis zu einer max. Abweichung von 2K wird nur der Fühler der Fernbedienung genutzt. Bei größerer Abweichung wird ein Mittelwert mit dem Messfühler der Inneneinheit gebildet.

Energiesparfunktion

Schaltet den Lüfter beim erreichten Sollwert bzw. stoppender Außeneinheit zur Energieeinsparung ein oder aus (Überwachungsfunktion).

(Werkeinstellung: 02)

Beschreibung	Funktionsnummer	Einstellwert
keine Einsparung	49	00
Energiesparfunktion		01
Umschaltung mittels Fernbedienung		02

00 = Wenn die Außeneinheit stoppt, arbeitet der Lüfter der Inneneinheit weiter wie an der Fernbedienung angegeben.

01 = Wenn die Außeneinheit stoppt, arbeitet der Lüfter der Inneneinheit auf sehr kleiner Stufe mit Unterbrechungen.

02 = Erlaubt die Umschaltung nur über die Fernbedienung.

Anmerkung: Setzen Sie auf 00 falls keine Lüfter-Energiesparfunktion gewünscht wird.

Externes Ausgangssignal

Auswahl der Ausgangsmeldung. Einzelheiten dazu finden Sie unter „externe Ein- und Ausgänge“.

(Werkeinstellung: 00)

Beschreibung	Funktionsnummer	Einstellwert
Betriebsmeldung	60	00
Störmeldung		09
Lüfterbetriebsmeldung		10
ext. Heizelement Ein		11

Einstellungs-Protokoll

Protokollieren Sie alle vorgenommene Änderungen in der untenstehenden Tabelle.

Funktionsparameter	Einstellwert
Filteralarm	
Einstellung Statische Pressung	
Korrektur des Raumtemperaturfühlers	
Korrektur des Fernbedienungstemperaturfühlers	
Automatischer Wiederanlauf nach Spannungsausfall	
Aufschaltung des Messfühlers der Fernbedienung	
Zugluftschutz	
Externes Eingangssignal	
Umschaltung des Messfühlers nur auf Fernbedienung	
Energiesparfunktion	
Externes Ausgangssignal	

Nach dem Einstellen der Funktionsparameter siehe Seite 49 ff.

17. Testbetrieb

Prüfpunkte

- Funktioniert die Fernbedienung?
- Ist der Kondensat-Ablauf frei?
- Arbeitet das Gerät vibrationsfrei und ohne extreme Geräuschbildung?

Kondensat-Ablauf prüfen

1. Abdeckung an der Inneneinheit öffnen.
2. Langsam 1 Liter Wasser in die Wanne einfüllen.
Ablauf kontrollieren.

18. Schutzfunktionen

Inneneinheit

Bauteil	Schutzform		Modell	
			ARXG 22-24KMLA	ARXG 30-36-45KMLA
Schaltkreis	Schmelzsicherung auf Platine		250 V, 5A	
Ventilatormotorschutz	thermische Sicherung	Aktiv	135 +/-15 °C Lüfter Stopp	115 +/-15 °C Lüfter Stopp
		Reset	115 +/-15 °C Lüfter Wiederanlauf	70 °C Lüfter Wiederanlauf

Außeneinheit

Bauteil	Schutzform		Modell	
			AOYG 22KBTB	
Schaltkreis	Schmelzsicherung auf Platine		250 V, 25 A 250 V, 5 A 250V, 3,15 A	
Ventilatormotorschutz	thermische Sicherung	Aktiv	125 +/-10 °C Lüfter Stopp	
		Reset	120 +/-10 °C Lüfter Wiederanlauf	
Verdichter	thermische Sicherung (Heißgas-Temperatur)	Aktiv	110 °C Verdichter Stopp	
		Reset	Nach 7 Minuten Verdichter Wiederanlauf	
	thermische Sicherung (Verdichter-Temperatur)	Aktiv	108 °C Verdichter Stopp	
		Reset	Nach 3 Minuten und 80 °C oder weniger Verdichter Wiederanlauf	
	thermische Sicherung nur im Kühlen/Dry Betrieb (Außen-Temperatur)	Aktiv	-20 °C Verdichter Stopp	
		Reset	-15 °C Verdichter Wiederanlauf	
Hochdruck	Druckschalter	Aktiv	42 +0/-1,5 bar Verdichter Stopp	
		Reset	32 +/-1,5 bar Verdichter Wiederanlauf	

Bauteil	Schutzform		Modell		
			AOYG 24KBTB	AOYG 30-36KBTB	AOYG 45KBTB
Schaltkreis Außeneinheit	Schmelzsicherung auf Platine		250 V, 25 A 250 V, 5 A 250V, 3,15 A	250 V, 30 A 250V, 3,15 A 250 V, 10 A x 2	
Ventilatormotorschutz Außeneinheit	thermische Sicherung	Aktiv	125 +/-10 °C Lüfter Stopp	122 +/-8 °C Lüfter Stopp	150 +/-15 °C Lüfter Stopp
		Reset	120 +/-10 °C Lüfter Wiederanlauf	116 +/-9 °C Lüfter Wiederanlauf	120 +/-15 °C Lüfter Wiederanlauf
Verdichter	thermische Sicherung (Heißgas-Temperatur)	Aktiv	110 °C Verdichter Stopp		
		Reset	Nach 7 Minuten Verdichter Wiederanlauf		
	thermische Sicherung (Verdichter-Temperatur)	Aktiv	108 °C Verdichter Stopp		
		Reset	80 °C Verdichter Wiederanlauf		
	thermische Sicherung nur im Kühlen/Dry Betrieb (Außen-Temperatur)	Aktiv	-20 °C Verdichter Stopp		
		Reset	-15 °C Verdichter Wiederanlauf		
Hochdruck	Druckschalter	Aktiv	42 +/-1 bar Verdichter Stopp		
		Reset	32 +/-1,5 bar Verdichter Wiederanlauf		

19. Fehlerdiagnose

19.1 Diagnose an der Kabel-Fernbedienung und an den LEDs des Infrarotempfängers (Option)

Anzeige Display Kabel-Fernbedienung	Anzeige LED			Beschreibung
	Operation	Timer	Economy	
11	1 x ●	1 x ●	◇	Kommunikationsfehler zwischen Inneneinheit und Außeneinheit
12	1 x ●	2 x ●	◇	Übertragungsfehler der Fernbedienung zur Inneneinheit
15	1 x ●	5 x ●	◇	Installationstest nicht abgeschlossen
16	1 x ●	6 x ●	◇	Störung Kommunikationsbox
18	1 x ●	8 x ●	◇	Störung externe Kommunikation
21	2 x ●	1 x ●	◇	Störung Anzahl der Kabel und Rohre stimmen nicht
22	2 x ●	2 x ●	◇	Leistungsindex der Inneneinheit fehlerhaft
23	2 x ●	3 x ●	◇	Störung Gerätekombination
24	2 x ●	4 x ●	◇	Anzahl verbundener Inneneinheiten und/oder Verteilereinheiten fehlerhaft
26	2 x ●	6 x ●	◇	Störung Geräteadresseinstellung
27	2 x ●	7 x ●	◇	Falsche Adresseinstellung der Master- Slave Einheiten
29	2 x ●	9 x ●	◇	Störung Inneneinheitenanzahl an Kabel-Fernbedienung
31	3 x ●	1 x ●	◇	Störung Frequenz Spannungsversorgung
32	3 x ●	2 x ●	◇	Modellinformationsfehler Inneneinheit oder EEPROM defekt
33	3 x ●	3 x ●	◇	Störung Stromaufnahme Lüfter
35	3 x ●	5 x ●	◇	Handschalter (Manual-Auto-Switch) defekt
39	3 x ●	9 x ●	◇	Rotationskontrolle des Verdampferlüfters löst aus
3A	3 x ●	10 x ●	◇	Störung Kommunikation zwischen Inneneinheit bei Kabel-Fernbedienung
41	4 x ●	1 x ●	◇	Fühlerbruch oder Kurzschluss der Raumtemperaturfühlers
42	4 x ●	2 x ●	◇	Fühlerbruch oder Kurzschluss der Wärmetauschermittefühlers der Inneneinheit
44	4 x ●	4 x ●	◇	Störung Präsenzmelder
51	5 x ●	1 x ●	◇	Verdampferlüftermotor blockiert (oben)
53	5 x ●	3 x ●	◇	Schwimmerschalter ausgelöst länger als 3 Minuten
57	5 x ●	7 x ●	◇	Luftleitlamelle nicht richtig geschlossen oder geöffnet
5U	5 x ●	15 x ●	◇	Störung der angeschlossenen Inneneinheit
61	6 x ●	1 x ●	◇	Störung Netzanschluss der Außeneinheit
62	6 x ●	2 x ●	◇	Modellinformationsstörung der Außeneinheit oder EEPROM defekt
63	6 x ●	3 x ●	◇	Störung der Inverterplatine
64	6 x ●	4 x ●	◇	Spannungsfehler oder Störung am aktiven Filtermodul ACTPM
65	6 x ●	5 x ●	◇	Stromaufnahme über IPM Modul anomal
68	6 x ●	8 x ●	◇	Störung Stromaufnahme Außeneinheit Temperatur überschritten
6A	6 x ●	10 x ●	◇	Steuerplatine empfängt keine Daten der Empfängerplatine oder umgekehrt (nur Simultan Multi)
71	7 x ●	1 x ●	◇	Fühlerbruch oder Kurzschluss des Heißgastemperaturfühlers
72	7 x ●	2 x ●	◇	Fühlerbruch oder Kurzschluss am Verdichterfühler oder anormale Verdichtertemperatur
73	7 x ●	3 x ●	◇	Fühlerbruch oder Kurzschluss des Wärmetauscheraustrittsfühlers der Außeneinheit
74	7 x ●	4 x ●	◇	Fühlerbruch oder Kurzschluss des Außentemperaturfühlers
75	7 x ●	5 x ●	◇	Fühlerbruch oder Kurzschluss des Sauggastemperaturfühlers der Außeneinheit
76	7 x ●	6 x ●	◇	Fühlerbruch oder Kurzschluss des 2- Wege Ventil Temperaturfühlers der Außeneinheit
77	7 x ●	7 x ●	◇	Fühlerbruch oder Kurzschluss des Kühlkörpertemperaturfühlers
82	8 x ●	2 x ●	◇	Fühlerbruch oder Kurzschluss einer der Unterkühlertemperaturfühler
83	8 x ●	3 x ●	◇	Fühlerbruch oder Kurzschluss des Flüssigkeitstemperaturfühlers
84	8 x ●	4 x ●	◇	CT (Current trip) Stromaufnahmesensor defekt
86	8 x ●	6 x ●	◇	Störung am Druckschalter oder einem Drucksensor

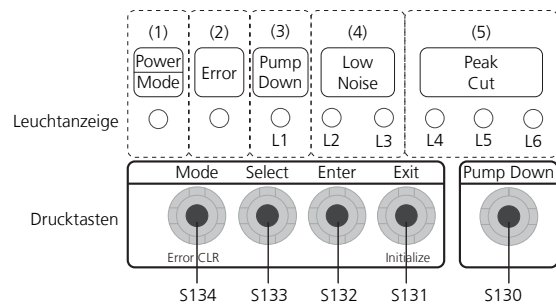
● Langsames Blinken; ◇ Schnelles Blinken; - Aus

Anzeige Display Kabel-Fernbedienung	Anzeige LED			Beschreibung
	Operation	Timer	Economy	
94	9 x ●	4 x ●	◇	Störung der Stromaufnahme
95	9 x ●	5 x ●	◇	Störung Verdichteransteuerung I.P.M Platine
97	9 x ●	7 x ●	◇	Rotationskontrolle des Verflüssigerlüfters (oben) löst aus
98	9 x ●	8 x ●	◇	Rotationskontrolle des Verflüssigerlüfters (unten) löst aus
99	9 x ●	9 x ●	◇	Störung am 4 Wege- Ventil oder Temperaturen am Wärmetauscher anormal
9A	9 x ●	10 x ●	◇	EEV-Spule defekt
A1	10 x ●	1 x ●	◇	Störung der Heißgastemperatur
A3	10 x ●	3 x ●	◇	Störung der Verdichtertemperatur
A4	10 x ●	4 x ●	◇	Hochdruckstörung im Kühlbetrieb
A5	10 x ●	5 x ●	◇	Niederdruckstörung
J2	13 x ●	2 x ●	◇	Störung der Verteilereinheit (nur Multi Flex 8)
71	7 x ●	1 x ●	○	Fühlerbruch oder Kurzschluss des Heißgastemperaturfühlers
72	7 x ●	2 x ●	○	Fühlerbruch oder Kurzschluss am Verdichterfühler oder anormale Verdichtertemperatur
73	7 x ●	3 x ●	○	Fühlerbruch oder Kurzschluss des Wärmetauscheraustrittsfühlers der Außeneinheit
74	7 x ●	4 x ●	○	Fühlerbruch oder Kurzschluss des Außentemperaturfühlers
75	7 x ●	5 x ●	○	Fühlerbruch oder Kurzschluss des Sauggastemperaturfühlers der Außeneinheit
76	7 x ●	6 x ●	○	Fühlerbruch oder Kurzschluss des 2- Wege Ventil Temperaturfühlers der Außeneinheit
77	7 x ●	7 x ●	○	Fühlerbruch oder Kurzschluss des Kühlkörpertemperaturfühlers
82	8 x ●	2 x ●	○	Fühlerbruch oder Kurzschluss einer der Unterkühlertemperaturfühler
83	8 x ●	3 x ●	○	Fühlerbruch oder Kurzschluss des Flüssigkeitstemperaturfühlers
84	8 x ●	4 x ●	○	CT (Current trip) Stromaufnahmesensor defekt
86	8 x ●	6 x ●	○	Störung am Druckschalter oder einem Drucksensor
94	9 x ●	4 x ●	○	Störung der Stromaufnahme
95	9 x ●	5 x ●	○	Störung Verdichteransteuerung I.P.M Platine
97	9 x ●	7 x ●	○	Rotationskontrolle des Verflüssigerlüfters (oben) löst aus
98	9 x ●	8 x ●	○	Rotationskontrolle des Verflüssigerlüfters (unten) löst aus
99	9 x ●	9 x ●	○	Störung am 4 Wege- Ventil oder Temperaturen am Wärmetauscher anormal
9A	9 x ●	10 x ●	○	EEV-Spule defekt
A1	10 x ●	1 x ●	○	Störung der Heißgastemperatur
A3	10 x ●	3 x ●	○	Störung der Verdichtertemperatur
A4	10 x ●	4 x ●	○	Hochdruckstörung im Kühlbetrieb
A5	10 x ●	5 x ●	○	Niederdruckstörung
J2	13 x ●	2 x ●	○	Störung der Verteilereinheit (nur Multi Flex 8)

● Blinken; ○ Dauerleuchten; - Aus

19.2 Diagnose LED an der Außeneinheit AOYG 30-36-45KBTB

Prüfen, ob die Error-LED schnell blinkt, dann kurz die Enter-Taste einmal drücken. Die Anzahl und Kombination der verschiedene LEDs geben Auskunft über den anstehenden Fehler.



Fehlerbeschreibung	Power	Error	Pump Down (L1)	Low Noise		Peak Cut		
	Mode			(L2)	(L3)	(L4)	(L5)	(L6)
Störung abgehendes Signal bei Start	2 x ●	●	1 x ●	1 x ●	○	○	●	●
Störung abgehendes Signal während Betrieb	2 x ●	●	1 x ●	1 x ●	○	●	○	○
Störung Leistungsindex der Inneneinheit	2 x ●	●	2 x ●	2 x ●	○	○	○	●
Störung Inneneinheit	2 x ●	●	5 x ●	15 x ●	○	○	○	●
Störung Außeneinheit Modellidentifikation	2 x ●	●	6 x ●	2 x ●	○	○	○	●
Störung Inverter	2 x ●	●	6 x ●	3 x ●	○	○	○	●
Störung IPM-Modul (Verdichteransteuerung)	2 x ●	●	6 x ●	5 x ●	○	○	●	●
Störung Heißgastemperaturfühler	2 x ●	●	7 x ●	1 x ●	○	○	○	●
Störung Verdichtertemperaturfühler	2 x ●	●	7 x ●	2 x ●	○	○	○	●
Störung Wärmetauschermittentemperaturfühler	2 x ●	●	7 x ●	3 x ●	○	○	●	○
Störung Wärmetauscheraustrittstemperaturfühler	2 x ●	●	7 x ●	3 x ●	○	○	●	●
Störung Außentemperaturfühler	2 x ●	●	7 x ●	4 x ●	○	○	○	●
Störung Kühlkörpertemperaturfühler	2 x ●	●	7 x ●	7 x ●	○	○	○	●
Störung Stromaufnahmesensor 1 (Dauer-Stopp)	2 x ●	●	8 x ●	4 x ●	○	○	○	●
Störung Hochdruckschalter 1	2 x ●	●	8 x ●	6 x ●	○	●	○	○
Störung Drucksensor	2 x ●	●	8 x ●	6 x ●	○	●	●	○
Störung Stromaufnahme (Dauer-Stopp)	2 x ●	●	9 x ●	4 x ●	○	○	○	●
Störung Verdichterrotation (Dauer-Stopp)	2 x ●	●	9 x ●	5 x ●	○	○	○	●
Störung Lüftermotor 1 (Auftragsfehler)	2 x ●	●	9 x ●	7 x ●	○	○	●	●
Störung Lüftermotor 2 (Auftragsfehler)	2 x ●	●	9 x ●	8 x ●	○	○	●	●
Störung 4-Wege-Ventil	2 x ●	●	9 x ●	9 x ●	○	○	○	●
Störung Heißgastemperatur 1 (Dauer-Stopp)	2 x ●	●	10 x ●	1 x ●	○	○	○	●
Störung Verdichtertemperatur 1 (Dauer-Stopp)	2 x ●	●	10 x ●	3 x ●	○	○	○	●
Störung Niederdruck	2 x ●	●	10 x ●	5 x ●	○	○	○	●
Störung IPM-Modul (Temperatur)	2 x ●	●	6 x ●	5 x ●	○	○	○	●
Störung Kühlkörpertemperatur	2 x ●	●	10 x ●	12 x ●	○	○	●	●

● Dauerleuchten; ○ Aus



Feel good **inside**