

KOMPAKT-WANDMODELLE ECO

Montage- und Betriebsanleitung

FUJITSU

Kombination
(Inneneinheit/Außeneinheit)

ASYG 07KMCF / AOYG 07KMCC

ASYG 09KMCF / AOYG 09KMCC

ASYG 12KMCF / AOYG 12KMCC

ASYG 14KMCF / AOYG 14KMCC



Swegon 

INHALTSVERZEICHNIS

1. Einleitung	3
2. Sicherheit	4
3. Wartung	8
4. Konformitätserklärungen	9
5. Technische Daten	11
6. Abmessungen	13
6.1 ASYG 07-09-12-14KMCF	13
6.2 AOYG 07-09-12-14KMCC	14
7. Mindestabstände zu Hindernissen	15
8. Anschluss-Schema	16
9. Kältekreislauf	17
10. Schaltplan	18
11. Externe Kontakte Inneneinheit	19
11.1 Eingänge	20
11.2 Ausgänge	21
11.3 Kombinationsmöglichkeiten der externen Ein- und Ausgänge	22
11.4 Funktionsdetail der externen Eingangskontakte	23
11.5 Funktionsdetail der externen Ausgangskontakte	25
12. Leistungstabellen	27
12.1 Kühlleistung	27
12.2 Heizleistung	29
13. Korrektortabellen für Leitungslänge und Höhendifferenz	31
14. Einstellungen mit der Infrarot-Fernbedienung	34
14.1 Funktionsparameter	34
14.2 Auswahl Signalcode der Fernbedienung	34
14.3 Übersicht der Funktionsparameter	35
15. Fernbedienungen und Zubehör	38
16. Schutzfunktionen	39
17. Fehlerdiagnose	40

1. Einleitung

1.1 Allgemeine Informationen

Die folgenden Hinweise sind Wegweiser durch die Gesamtdokumentation. In Verbindung mit dieser Montage- und Betriebsanleitung sind weitere Unterlagen gültig. Für Schäden die durch Nichtbeachtung dieser Montage- und Betriebsanleitung entstehen, übernimmt die Swegon Germany GmbH keine Haftung.

1.2 Mitgelieferte Unterlagen

Beachten Sie bei der Bedienung und Installation unbedingt alle Anleitungen, die anderen Komponenten Ihrer Anlage beiliegen. Diese Anleitungen sind den jeweiligen Komponenten beigelegt.

1.3 Unterlagen aufbewahren

Bewahren Sie diese Montage- und Betriebsanleitung sowie alle mitgelieferten Unterlagen gut auf, damit sie bei Bedarf zur Verfügung stehen.

1.4 Verwendete Symbole



Gefahr

Symbol für eine Gefährdung:

- unmittelbare Lebensgefahr
 - Gefahr schwerer Personenschäden
 - Gefahr leichter Personenschäden
-



Warnung

Symbol für eine Gefährdung:

- Risiko von Sachschäden
 - Risiko von Schäden für die Umwelt
-



Hinweis

- Symbol für einen nützlichen Hinweis und Informationen
-

1.5 Gültigkeit

Die Montage- und Betriebsanleitung gilt ausschließlich für Geräte mit folgenden Modellbezeichnungen:

ASYG 07KMCF / AOYG 07KMCC
ASYG 09KMCF / AOYG 09KMCC
ASYG 12KMCF / AOYG 12KMCC
ASYG 14KMCF / AOYG 14KMCC

1.6 Typenschild

Jedes Fujitsu Klimagerät ist mit einem Typenschild versehen, auf welchem die wichtigsten Geräteinformationen vermerkt sind. Sämtliche elektrische Daten, die nicht auf dem Typenschild vorhanden sind, finden Sie in den technischen Daten des jeweiligen Klimagerätes.

Das Einfüllen von nicht auf dem Typenschild gekennzeichneten Stoffen/Gasen, sowie der Betrieb mit einer anderen Spannungsversorgung, ist nicht zulässig und gilt als nicht bestimmungsgemäßer Gebrauch.

1.7 CE-Kennzeichnung

Mit der CE-Kennzeichnung wird dokumentiert, dass die Geräte gemäß dem Typenschild die grundlegenden Anforderungen der einschlägigen Richtlinien erfüllen.




2. Sicherheit

2.1 Sicherheits- und Warnhinweise

Beachten Sie bei der Montage und Bedienung die allgemeinen Sicherheitshinweise und Warnhinweise, die jeder Handlung vorangestellt sind.

2.1.1 Klassifizierung der Warnhinweise

Die Warnhinweise sind wie folgt mit Warnzeichen und Signalwörtern hinsichtlich der Schwere der möglichen Gefahr abgestuft:

Warnzeichen	Signalwort	Erläuterung
	Gefahr	unmittelbare Lebensgefahr oder Gefahr schwerer Personenschäden
	Warnung	Gefahr leichter Personenschäden oder Umweltschäden
	Hinweis	Symbol für einen nützlichen Hinweis und Informationen

2.1.2 Aufbau von Warnhinweisen

Warnhinweise erkennen Sie an einer oberen und einer unteren Trennlinie. Sie sind nach folgenden Grundprinzip aufgebaut:



Signalwort

Erläuterung zu Art und Quelle der Gefahr.

- Maßnahme zur Abwendung der Gefahr
-

2.2 Bestimmungsgemäßer Gebrauch

Fujitsu Klimageräte sind nach dem Stand der Technik und anerkannten sicherheitstechnischen Regeln gebaut. Dennoch können bei unsachgemäßer oder nicht bestimmungsgemäßer Verwendung Gefahr für Leib und Leben des Fachhandwerkers oder Dritter bzw. Beeinträchtigungen der Fujitsu Klimageräte und anderer Sachwerte entstehen.

Die in dieser Anleitung genannten Fujitsu Klimageräte dürfen nur in Verbindung mit dem vom Hersteller freigegebenen Zubehör installiert und betrieben werden.

Fujitsu Klimageräte sind ausschließlich zum Kühlen/Entfeuchten/Lüften und Heizen von Luft im Umluftverfahren vorgesehen. Der bestimmungsgemäße Gebrauch von Fujitsu Klimageräten gilt nur bei einer dauerhaften und ortsfesten Installation.

Eine andere oder darüber hinausgehende Benutzung gilt als nicht bestimmungsgemäß. Für hieraus resultierende Schäden haftet der Hersteller/Lieferant nicht. Das Risiko trägt allein der Fachhandwerker/Anwender.

Zu einem bestimmungsgemäßen Gebrauch gehört auch das Beachten der Montage- und Betriebsanleitung und der Installationsanleitung sowie aller weiteren mitgeltenden Unterlagen und die Einhaltung der Wartungsbedingungen. Jede missbräuchliche Verwendung ist untersagt.



Hinweis

Das Gerät ist für einen Betrieb unter folgenden Bedingungen NICHT geeignet:

- Gas- und staubhaltige Luft
 - Explosionsgefährdete Bereiche
 - In der Nähe starker elektromagnetischer Felder
 - In stark vibrierender Umgebung
 - Unter aggressiven Luftkonditionen wie z.B. stark ozonhaltige Luft
-

2.3 Allgemeine Sicherheitshinweise

2.3.1 Persönliche Schutzausrüstung

Tragen Sie beim Umgang mit Kältemitteln geeignete Schutzkleidung, Schutzhandschuhe und eine Schutzbrille. Vermeiden Sie den Kontakt mit der Haut.

2.3.2 Montage/Demontage/Reparatur/Wartung

Die Montage/Demontage/Reparatur und Wartung von Klimageräten, muss durch einen Fachbetrieb welcher nach EG Nr. 842/2006 und EG 303/2006 zertifiziert ist, erfolgen. Weiterhin muss eine Montage/Demontage/Reparatur oder Wartung unter Berücksichtigung der Herstellerangaben, dem geltenden Stand der Technik und den örtlichen Vorgaben erfolgen.

2.3.3 Unbeabsichtigte Freisetzung

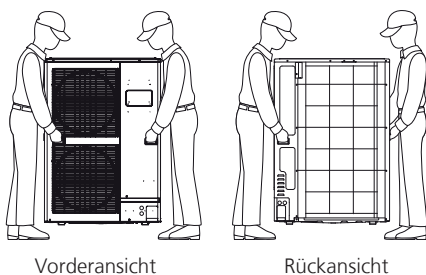
Augen, Gesicht und Haut sind vor Flüssigkeitsspritzern zu schützen. Kältemitteldämpfe nicht einatmen (Erstickungsgefahr). Bei Haut- und/oder Augenkontakt kann es zu Reizungen und/oder Erfrierungserrscheinungen kommen.

Maßnahmen bei unbeabsichtigter Freisetzung

1. Gebiet räumen
2. Für ausreichende Belüftung sorgen
3. Gegebenenfalls Atemschutz benutzen
4. Gasaustritt stoppen, Eindringen in Kanalisation etc. verhindern
5. Zündquellen fernhalten

2.3.4 Transport

Tragen Sie das Fujitsu Klimagerät vorsichtig, indem Sie sie an den vorgegebenen Griffen, an der linken und rechten Seite halten. Andernfalls kann das Gerät Schaden nehmen.



Achtung

Gefahr durch scharfe Kanten

- Die Lamellen nicht berühren (Nichtbeachtung kann zu Verletzungen führen).
- Falls Sie das Gerät an der Unterseite halten, könnten Sie Ihre Finger einklemmen.
- Tragen Sie das Gerät nicht alleine.

2.3.5 Anschlüsse

2.3.5.1 Kältetechnische Anschlüsse

Die kältetechnischen Rohranschlüsse dürfen innerhalb eines Gebäudes nur mittels der mitgelieferten Bördelmuttern genutzt werden. Die seitlichen Bohrungen in den Muttern dienen zur Druckentlastung bei Eisbildung.

2.3.5.2 Elektrische Anschlüsse

Alle elektrischen Anschlüsse, Kabelquerschnitte, Absicherungen usw. müssen durch eine Elektrofachkraft, unter Berücksichtigung der aktuellen Gesetzeslage und dem aktuellen Stand der Technik entsprechend, durchgeführt werden. Die in dieser Dokumentation angegebenen elektrischen Absicherungen sind Minimalwerte. Schließen Sie das Gerät nur unter der auf dem Typenschild angegebenen Spannungsversorgung an. Die Verwendung eines FI-Schutzschalter oder eines permanenten Differenzstrom-Überwachungssystems muss bauseits, durch eine Elektrofachkraft, auf aktuell gültige Normen und Gesetze geprüft werden. Sollten Sie eines der beiden Systeme benötigen, muss dieses allstromsensitiv sein.



Achtung

Lebensgefahr durch Stromschlag

- Elektrische Arbeiten dürfen nur von Elektrofachkräften durchgeführt werden

2.3.6 Schäden durch Feuchtigkeit in den Rohrleitungen

Restfeuchtigkeit in den Rohrleitungen kann zu einem Defekt oder zur Zerstörung des Verdichters führen. Um möglichen Schäden vorzubeugen, beachten Sie die Installationsanleitung sowie folgendes:

- Schützen Sie die Rohrleitung bei der Lagerung und Installation vor Feuchtigkeit und Verunreinigungen.
- Führen Sie eine Druckprüfung nur mit getrocknetem Stickstoff durch.
- Evakuieren Sie die angeschlossenen Rohrleitungen auf 27 mbar und 30 Minuten.

2.3.7 Schäden durch Kältemittelmangel

Eine zu geringe Kältemittelmenge reduziert die Lebenserwartung aller Bauteile im Kältekreislauf. Um mögliche Folgeschäden vorzubeugen, beachten Sie Folgendes:

- Lassen Sie die Kältemittelfüllmenge in regelmäßigen Abständen kontrollieren
- Lassen Sie das Klimagerät regelmäßig durch einen Fachbetrieb warten.

2.3.8 Frostschäden/Spannungsausfall

Bei einem Ausfall der Stromversorgung, einem Abschalten des Gerätes oder bei zu niedriger Einstellung der Raumtemperatur, kann nicht ausgeschlossen werden, dass Teilbereiche durch Frost beschädigt werden.

Hinweis

Überwachungseinrichtungen sind nur aktiv, wenn die Geräte mit Strom versorgt werden.

2.3.9 Sonderbetriebsarten

Das Kältesystem führt in unregelmäßigen Abständen Sonderbetriebsarten wie z.B. eine Abtauung oder Ölrückführung durch. In diesem Zeitraum kann es zu einem Kaltlufteinfall über den Wärmetauscher kommen. Dies ist eine normale Regelfunktion und sollte bei der Planung berücksichtigt werden.

2.3.10 Betrieb mit einem Notstromaggregat

Die Fujitsu Klimageräte werden bei der Installation an das Stromnetz angeschlossen. Bei einem Ausfall der Stromversorgung kann nicht ausgeschlossen werden, dass Teilbereiche durch Frost beschädigt werden. Ein einzelner Betrieb des Fujitsu Klimagerätes ohne das gesamte Kältesystem ist nicht erlaubt und gilt als unsachgemäßer Betrieb.

2.3.11 Schäden durch austretendes Kondensat

Platzieren Sie keine Elektrogeräte oder Haushaltsgegenstände unter dem Produkt. Eventuell herunter tropfendes Kondenswasser könnte diese Gegenstände nass werden lassen und Schäden oder Fehlfunktionen verursachen.

2.4 Umwelt

2.4.1 Informationen zum eingesetzten Kältemittel und Öl

In Fujitsu Klimageräten wird das Kältemittel R32 in Verbindung mit einem Esther Öl verwendet. Diese Stoffe fallen unter das Wasserhaushaltsgesetz und dürfen nicht ins Grundwasser gelangen.

2.4.2 Entflammbarkeit und Sicherheitsklasse

Das Kältemittel R32 hat die Sicherheitsklasse A2L. Es ist schwer entflammbar - die Zündgrenze ist mit 0,306 kg/m³ angegeben - und nicht giftig.

Achtung

Gefahr bei Funkenschlag

- Nur elektrische Betriebsmittel (Vakuumpumpe, Absaugstation usw.) verwenden die für das Kältemittel R32 freigegeben sind verwenden.
-

Hinweis

- Detaillierte Informationen zu den Eigenschaften der eingesetzten Kältemittel und Öle entnehmen Sie bitte den entsprechenden Sicherheitsdatenblättern, welche Sie bei der Swegon Germany GmbH anfragen können.
-

2.4.3 Beständigkeit und Abbau

Das Kältemittel R32 weist kein Ozonabbaupotential auf. Der GWP beträgt 675 kgCO₂-eq.

2.4.4 Entsorgung der Verpackung

Um Fujitsu Klimageräte vor Transportschäden zu schützen, werden diese durch wiederverwertbare Verpackungen geschützt. Informationen über die Wiederverwendbarkeit erhalten Sie bei Ihren zuständigen Behörden.

2.4.5 Entsorgung von Klimageräten

Alte oder defekte Klimageräte dürfen nicht in den allgemeinen Hausmüll entsorgt werden. Die Demontage ist durch einen zertifizierten Betrieb durchzuführen (siehe 2.3.2 Montage/Demontage/Reparatur/Wartung) welcher anschließend für die fachgerechte Entsorgung die Verantwortung übernimmt.

Die korrekte Entsorgung dieses Produktes verhindert mögliche negative Auswirkungen auf die menschliche Gesundheit und auf die Umwelt, die durch eine unsachgemäße Handhabung des Mülls sonst entstehen könnten. Bitte wenden Sie sich an Ihre örtliche Behörde für weitere Details.

2.5 Erste-Hilfe

Einatmen

Hohe Konzentrationen des Kältemittels können Erstickungen verursachen. Erste Symptome können ein Verlust der Bewegungsfähigkeit und des Bewusstseins sein. Betroffene unter Atemschutz an die Luft bringen, warm und ruhig halten und sofort einen Arzt konsultieren. Bei Atemstillstand künstliche Beatmung durchführen.

Hautkontakt

Bei Hautkontakt mit lauwarmen Wasser abwaschen. Bei Auftreten von Hautirritationen, Schwellungen oder Blasen einen Arzt aufsuchen.

Augenkontakt

Augen sofort auswaschen und einen Arzt aufsuchen.

Verschlucken

Verschlucken wird nicht als möglicher Weg der Exposition angesehen (Gas).

3. Wartung

Eine Wartung soll in regelmäßigen Abständen, unsere Empfehlung ist mindestens alle 12 Monate, nach EN 378, Teil 2 durchgeführt werden. Je nach Kältemittelfüllmenge des Systems muss nach F- Gase Verordnung EG 842/2006 eine Dichtigkeitsprüfung von ausgebildetem Fachpersonal, zertifiziert nach Kategorie I des EG303/2008, durchgeführt werden. So kann eine möglichst lange Lebensdauer und ein geringer Verschleiß der Klimatechnik gewährleistet werden. Als Vorlage können Ihnen hier unsere Inbetriebnahmeprotokolle dienen.

4. Konformitätserklärungen

[EU] DECLARATION OF CONFORMITY

Manufacturer [I] declares under its sole responsibility that the products [II] are in conformity with the requirements of the [EU] Legislations and Harmonized standards [III].

[I] Manufacturer FUJITSU GENERAL LIMITED
3-3-17, Suenaga, Takatsu-ku, Kawasaki, Kanagawa, 213-8502, Japan


[II] Product name Air Conditioner

Model **ASYG07KMCF** **ASYG09KMCF** **ASYG12KMCF** **ASYG14KMCF**

Serial number As rating label

[III] Legislations and Harmonized standards

Legislation	Legislation No.	Harmonized standard
Low Voltage	2014/35/EU	• EN 60335-2-40:2003 + A11:2004 + A12:2005 + A1:2006 + A2:2009 + A13:2012 • EN 62233:2008
Machinery	2006/42/EC	• EN 60335-2-40:2003 + A11:2004 + A12:2005 + A1:2006 + A2:2009 + A13:2012
Electro Magnetic Compatibility	2014/30/EU	• EN 55014-1:2017 + A11:2020 • EN 55014-2:1997 + A1:2001 + A2:2008 • EN 55014-2:2015 • EN 61000-3-2:2019 • EN 61000-3-3:2013 + A1:2019 Applicable standard depends on the connected outdoor unit.
Ecodesign [Air conditioners]	2009/125/EC [206/2012]	• EN 12102-1:2017 • EN 14511-2:2013 • EN 14511-3:2013 • EN 14825:2016
RoHS	2011/65/EU	• EN IEC 63000:2018

Technical file compiled by	FUJITSU GENERAL (EURO) GmbH Fritz-Vomfelde-Straße 26-32, 40547 Düsseldorf, Germany
Place of issue	Japan
Date of issue	9. January. 2023
Declaration reference	FUJITSU GENERAL LIMITED 3-3-17, Suenaga, Takatsu-ku, Kawasaki, Kanagawa, 213-8502, Japan
Title of authority	General manager (responsible for quality assurance)
Authorized by	(Signature)  Isao Ogawa

* Please refer to the back side for translation to other languages.



[EU] DECLARATION OF CONFORMITY

Manufacturer [I] declares under its sole responsibility that the products [II] are in conformity with the requirements of the [EU] Legislations and Harmonized standards [III].

[I] Manufacturer FUJITSU GENERAL LIMITED
3-3-17, Suenaga, Takatsu-ku, Kawasaki, Kanagawa, 213-8502, Japan

[II] Product name Air Conditioner


Model

AOYG07KGCA	AOYG09KGCA	AOYG12KGCA	AOYG14KGCA
AOYG07KETA	AOYG09KETA	AOYG12KETA	AOYG14KETA
AOYG07KMCC	AOYG09KMCC	AOYG12KMCC	AOYG14KMCC
AOYG07KPCA	AOYG09KPCA	AOYG12KPCA	
AOYG09KVCA	AOYG12KVCA	AOYG18KLCA	AOYG18KMTA

Serial number As rating label

[III] Legislations and Harmonized standards

Legislation	Legislation No.	Harmonized standard
Low Voltage	2014/35/EU	<ul style="list-style-type: none"> • EN 60335-2-40:2003 + A11:2004 + A12:2005 + A1:2006 + A2:2009 + A13:2012 • EN 62233:2008
Machinery	2006/42/EC	<ul style="list-style-type: none"> • EN 60335-2-40:2003 + A11:2004 + A12:2005 + A1:2006 + A2:2009 + A13:2012
Electro Magnetic Compatibility	2014/30/EU	<ul style="list-style-type: none"> • EN 55014-1:2006 + A1:2009 + A2:2011 • EN 55014-1:2017 + A11:2020 • EN 55014-2:1997 + A1:2001 + A2:2008 • EN 61000-3-2:2014 • EN 61000-3-3:2013
Ecodesign [Air conditioners]	2009/125/EC [206/2012]	<ul style="list-style-type: none"> • EN 12102-1:2017 • EN 14511-2:2013 • EN 14511-3:2013 • EN 14825:2016
RoHS	2011/65/EU	<ul style="list-style-type: none"> • EN IEC 63000:2018

Technical file compiled by	FUJITSU GENERAL (EURO) GmbH Fritz-Vomfelde-Straße 26-32, 40547 Düsseldorf, Germany
Place of issue	Japan
Date of issue	1. January. 2022
Declaration reference	FUJITSU GENERAL LIMITED 3-3-17, Suenaga, Takatsu-ku, Kawasaki, Kanagawa, 213-8502, Japan
Title of authority	General manager (responsible for quality assurance)
Authorized by	(Signature)  Isao Ogawa

* Please refer to the back side for translation to other languages.

5. Technische Daten

Inneneinheit Außeneinheit		ASYG 07KMCF AOYG 07KMCC	ASYG 09KMCF AOYG 09KMCC	ASYG 12KMCF AOYG 12KMCC	ASYG 14KMCF AOYG 14KMCC
Nennkälteleistung	kW	2,0	2,5	3,4	4,2
Leistungsbereich Kühlen	kW	0,9 bis 3,0	0,9 bis 3,2	0,9 bis 3,9	0,9 bis 4,4
Nennheizleistung	kW	2,5	2,8	4,0	5,4
Leistungsbereich Heizen	kW	0,9 bis 3,4	0,9 bis 4,0	0,9 bis 5,3	0,9 bis 6,0
Spannungsversorgung	V/Hz	230/50			
Stromaufnahme					
• Kühlen	A	2,6	3,4	4,8	5,8
• Heizen	A	3,0	3,4	5,1	6,8
• Anlaufstrom	A	3,0	3,4	5,1	6,8
Absicherung	A	10	10	10	10
Leistungsaufnahme					
• Kühlen	kW	0,450	0,630	0,935	1,220
• Heizen	kW	0,555	0,620	0,960	1,410
Energieverbrauch ¹⁾					
• Kühlen	kWh/a	95	118	163	213
• Heizen	kWh/a	785	819	795	1.367
Energieeffizienzgröße					
• Kühlen EER	W/W	4,43	3,97	3,65	3,44
• Heizen COP	W/W	4,52	4,52	4,17	3,83
Saisonale Energieeffizienzgröße					
• Kühlen SEER	W/W	7,40	7,40	7,30	6,90
• Heizen SCOP	W/W	4,10	4,10	4,40	4,10
Energieeffizienzklasse ³⁾					
• Kühlen		A++	A++	A++	A++
• Heizen		A+	A+	A+	A+
Entfeuchtungsleistung	l/h	1,0	1,3	1,8	2,1
Kondensatanschluss (Durchmesser)	mm	ID 13,8 AD 15,8 bis 16,7 mm			
Luftumwälzung					
• Inneneinheit (n/m/h)	m ³ /h	270/430/540/650	270/430/560/700	270/430/560/700	280/450/600/770
• Außeneinheit	m ³ /h	1.650	1.650	1.700	1.680
Schalldruckpegel ²⁾					
• Inneneinheit (q/n/m/h)	dB(A)	20/29/33/38	20/29/34/40	20/30/35/40	20/30/36/43
• Außeneinheit Kühlen/Heizen	dB(A)	46/46	46/46	50/50	50/50
Schalleistungspegel max.					
• Inneneinheit Kühlen/Heizen	dB(A)	54/56	55/57	55/58	57/59
• Außeneinheit	dB(A)	61/62	61/62	65/65	65/66
Abmessungen HxBxT					
• Inneneinheit	mm	270/834/222	270/834/222	270/834/222	270/834/222
• Außeneinheit	mm	542/663/290	542/663/290	542/663/290	542/799/290
Gewicht					
• Inneneinheit	kg	10	10	10	10
• Außeneinheit	kg	22	22	24	31

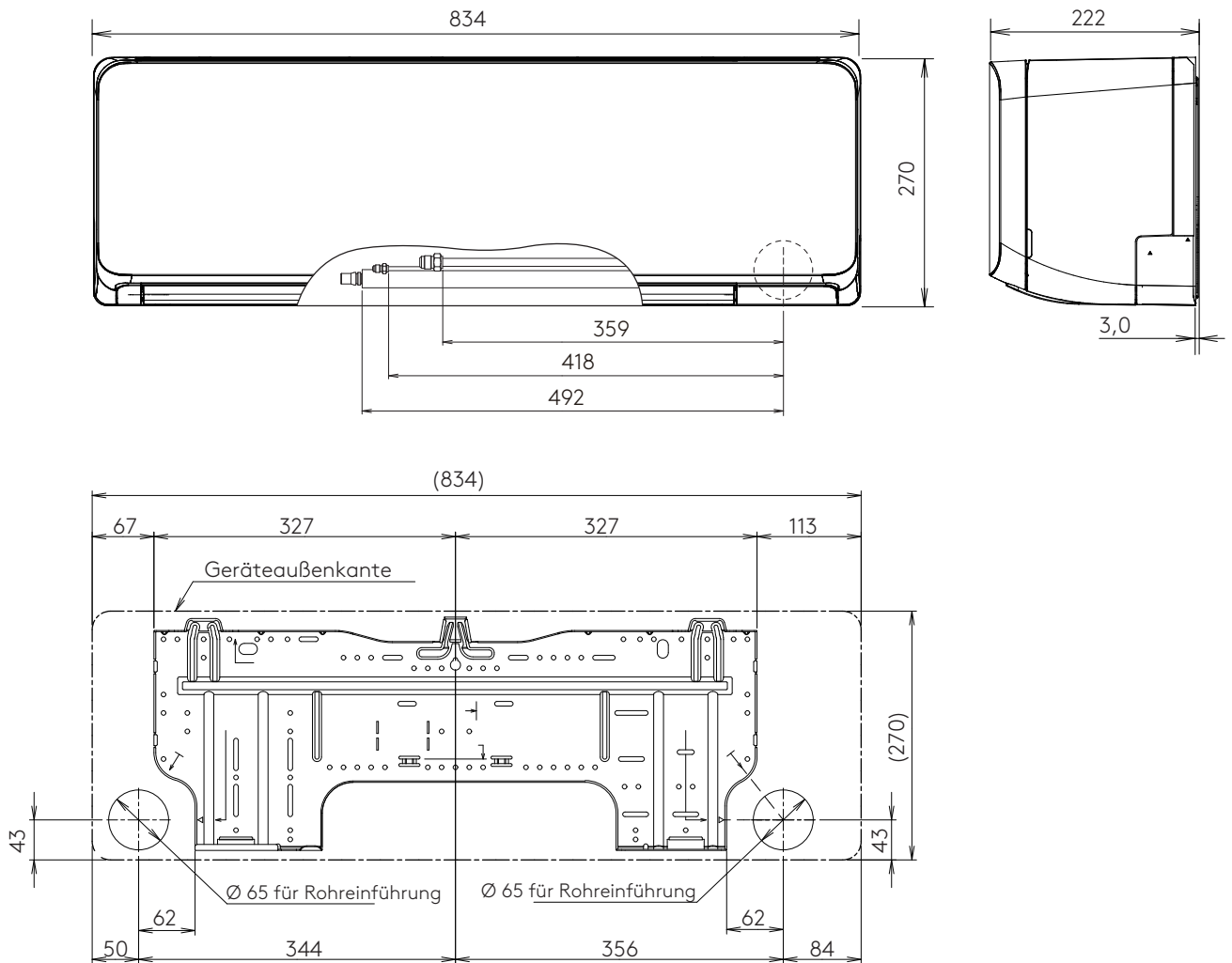
Inneneinheit Außeneinheit		ASYG 07KMCF AOYG 07KMCC	ASYG 09KMCF AOYG 09KMCC	ASYG 12KMCF AOYG 12KMCC	ASYG 14KMCF AOYG 14KMCC
Kältemittelleitungen					
• Saugleitung	mm	6,35 (1/4)	6,35 (1/4)	6,35 (1/4)	6,35 (1/4)
• Flüssigkeitsleitung	mm	9,52 (3/8)	9,52 (3/8)	9,52 (3/8)	9,52 (3/8)
• max. Leitungslänge	m	20	20	20	20
• max. Höhendifferenz	m	15	15	15	15
Kältemittelmenge R32	g	600	600	700	850
• vorgefüllt bis	m	15	15	15	15
• zusätzliche Kältemittelmenge pro Meter	g/m	20	20	20	20
GWP (Kältemittel R32)		675	675	675	675
GWP gesamt		405	405	473	574
Verdichterbauart		Inverter-Rollkolben			
Fernbedienung		Infrarot-Fernbedienung (Kabel- oder Wifi - Fernbedienung optional)			
Automatische Wiedereinschaltung		ja			
Zulässige Umgebungstemperatur	°C				
• Kühlen	°C	-10 bis 46			
• Heizen	°C	-15 bis 24			

Leistungsangaben bei Kühlen: I.E. 27 °C TK./50 % r.F. A.E. 35 °C TK./40 % r.F.
Heizen: I.E. 20 °C TK. A.E. 7 °C TK./88 % r.F.

1) nach EU-Verordnung 626/2011
2) gemessen im Freifeld in 1 m Abstand
3) Energieeffizienzklasse: A+++ = niedrigster Verbrauch, D = höchster Verbrauch

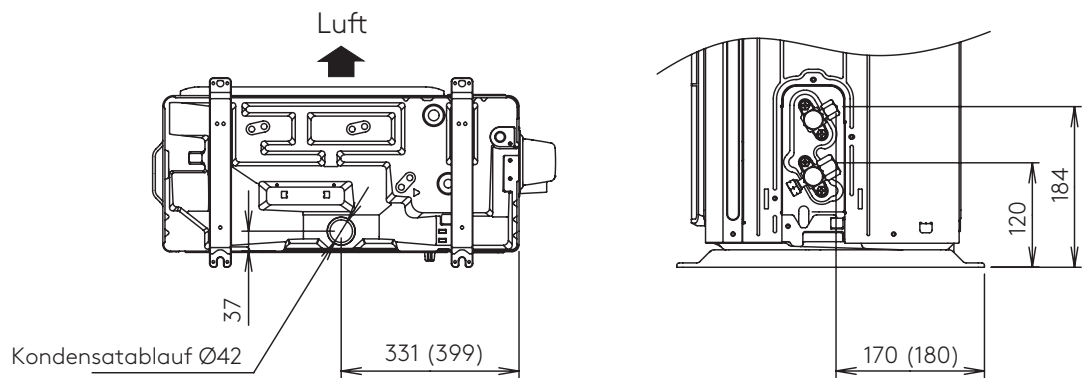
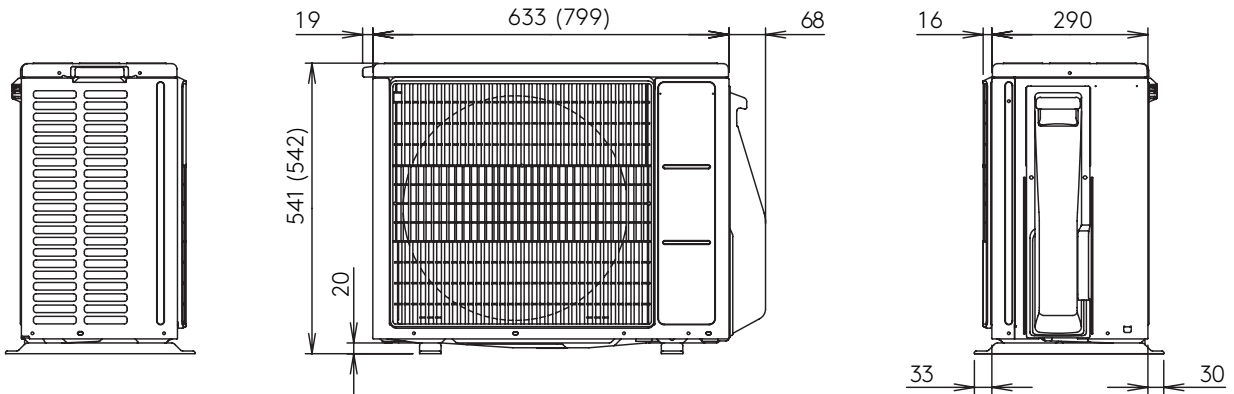
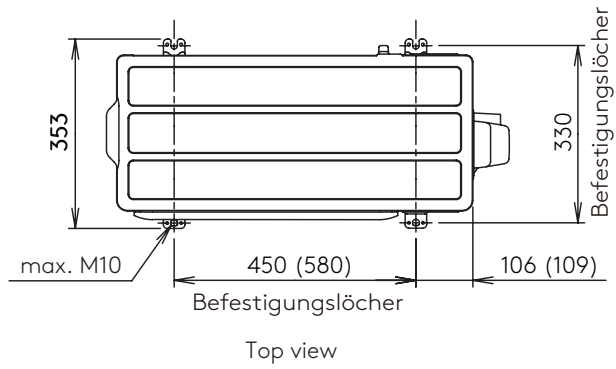
6. Abmessungen

6.1 ASYG 07-09-12-14KMCF



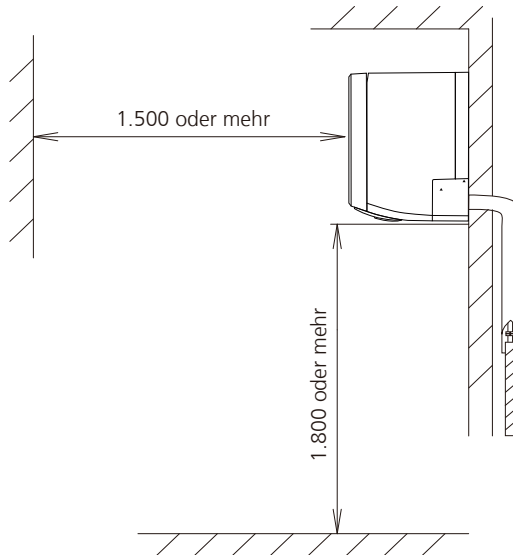
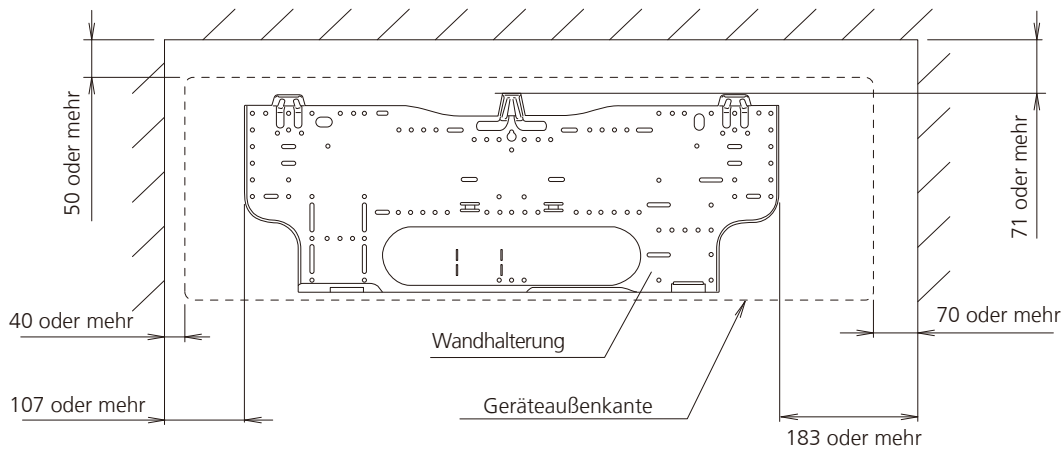
Einheit: mm

6.2 AOYG 07-09-12-(14)KMCC



Einheit: mm

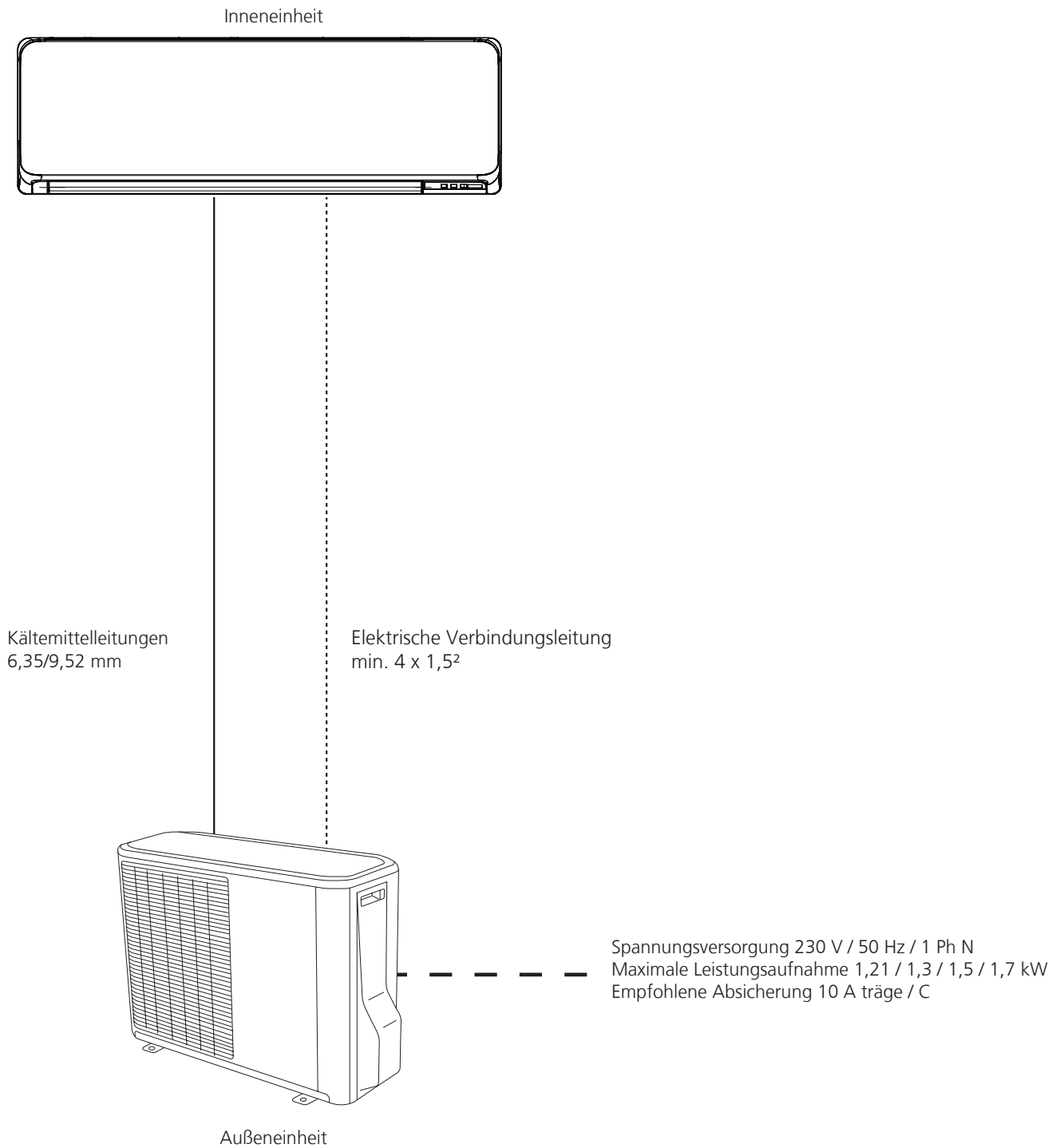
7. Mindestabstände zu Hindernissen



Einheit: mm

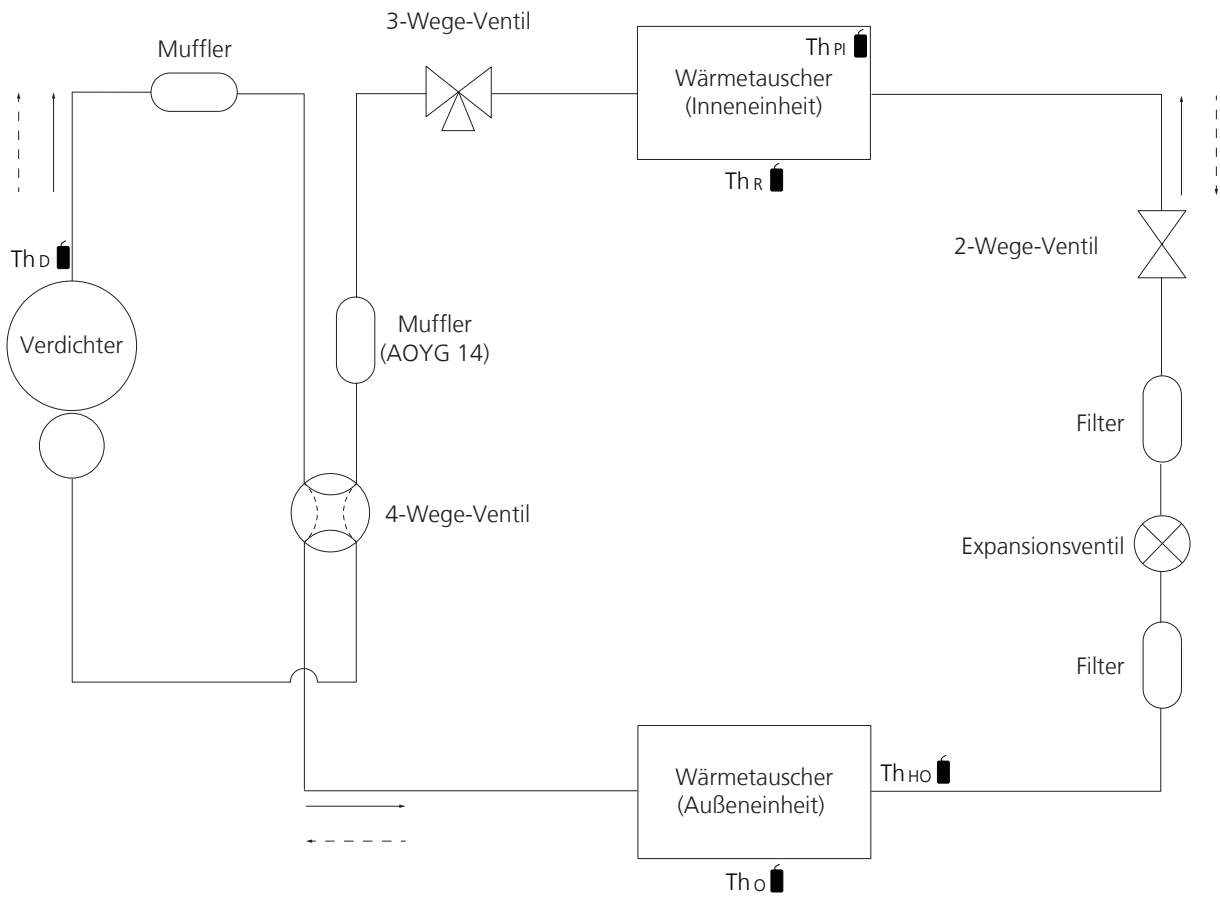
8. Anschluss-Schema

ASYG 07-09-12-14KMCF / AOYG 07-09-12-14KMCC



9. Kältekreislauf

ASYG 07-09-12-14KMCF / AOYG 07-09-12-14KMCC

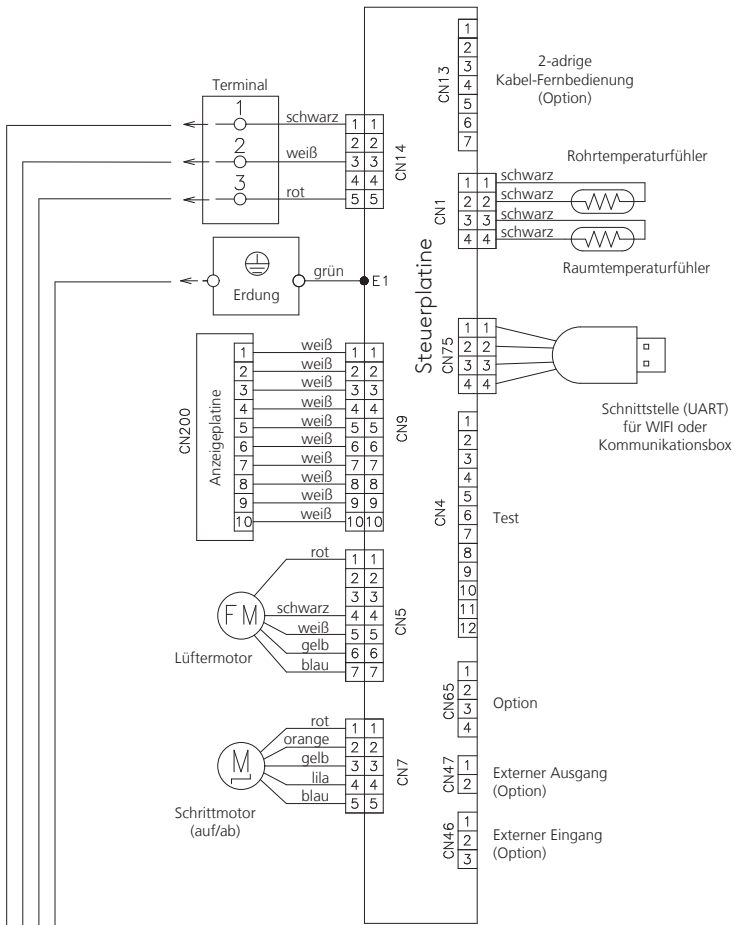


————— Kühlen
 - - - - - Heizen

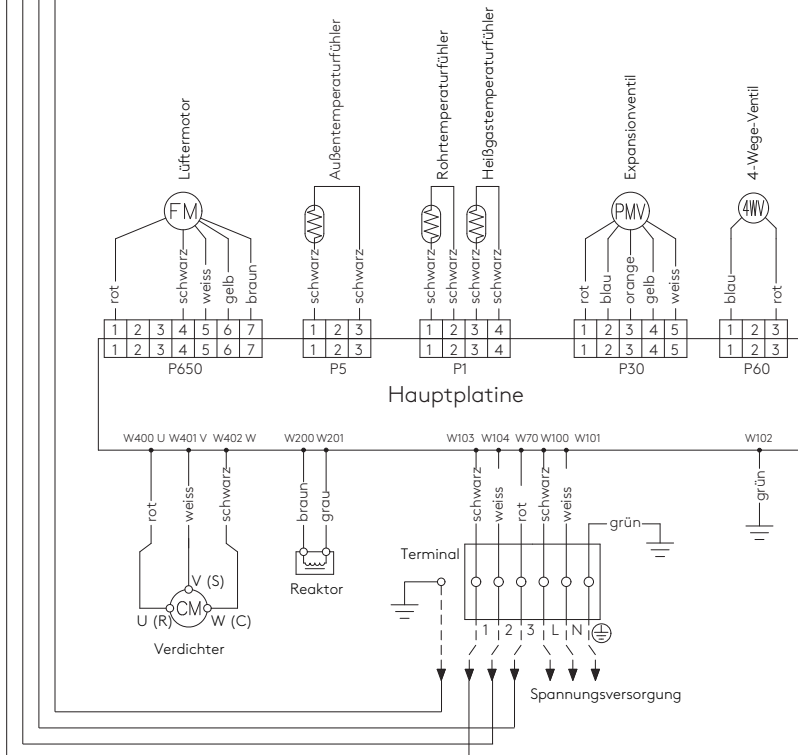
- Th_D : Heißgastemperaturfühler
- Th_o : Außentemperaturfühler
- Th_{HO} : Wärmetauscheraustrittstemperaturfühler
- Th_R : Raumtemperaturfühler
- Th_{PI} : Rohrtemperaturfühler

10. Schaltplan

ASYG 07-09-12-14KMCF / AOYG 07-09-12-14KMCC



Inneneinheit
Außeneinheit



11. Externe Kontakte Inneneinheit

nur in Verbindung mit Kommunikationsbox
 UTY-XCSXZ2 (Option Art. Nr. 2607022)

Örtlichkeit	externer Eingang	externer Ausgang	Steckplatz	Eingangswahl	Eingangssignalart	
Inneneinheit	Betrieb/Stopp		CN46	potenzialbehaftet	Flanke	
	Zwangsstopp					
	-		Betriebsmeldung	CN47	-	-
			Störmeldung			
			Lüfterbetriebsmeldung			
	Kommunikationsbox	Betrieb/Stopp	-	CN313 / CN314	potenzialbehaftet / potenzialfrei	Flanke / Puls
Zwangsstopp						
Freie Kühlung		CN313		Flanke		
-			Betriebsmeldung	CN310 / CN311 / CN312	-	-
			Störmeldung			
			Lüfterbetriebsmeldung			

Anmerkungen:

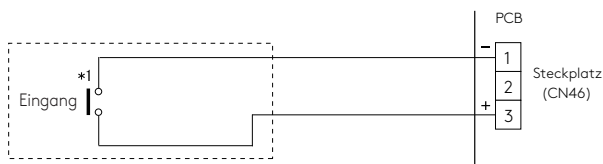
Der letzte Befehl hat Vorrang.
 Inneneinheiten in einer Fernbedienungsgruppe arbeiten in gleichem Betrieb.

11.1 Externe Eingänge

Für den externen Eingang muss ein verdrehtes Kabel verwendet werden, die maximale Leitungslänge beträgt 150 m. Bei der Verlegung ist darauf zu achten, dass keine spannungsführenden Leitungen in unmittelbarer Nähe verlegt sind.

11.1.1 Inneneinheit

zur Steuerung der Inneneinheit wie z.B. Ein/Aus mit Hilfe eines Steckerkabels.



*1: * Kontaktbeschaffenheit: 12-24 V DC, 1-15mA

11.1.2 Kommunikationsbox

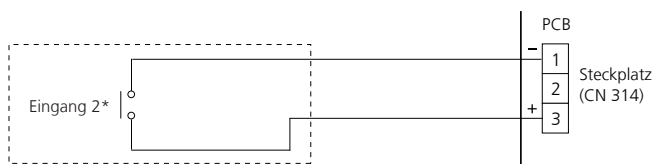
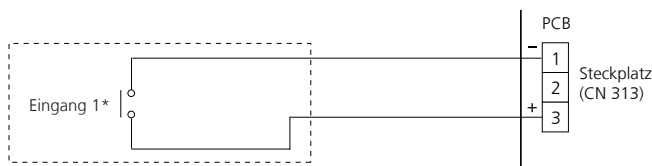
Zur Steuerung der Inneneinheit wie z.B. Ein/Aus mit Hilfe eines Steckerkabels.

Eingangswahl

Nutzen Sie eine Art der Beschaltung (potenzialfrei oder potenzialbehaftet), in Abhängigkeit der Anwendung. Beide Schaltmöglichkeiten gleichzeitig sind nicht möglich.

potenzialbehaftet:

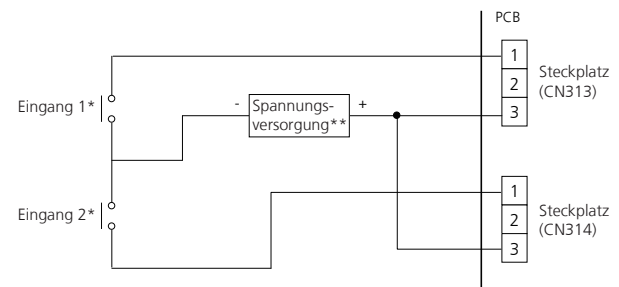
Bei fehlender, bauseitiger Spannung setzen Sie den Schiebe-Schalter SW 301 auf „NON VOL“-Stellung.



* Kontaktbeschaffenheit: 12-24 V DC, 1-15mA

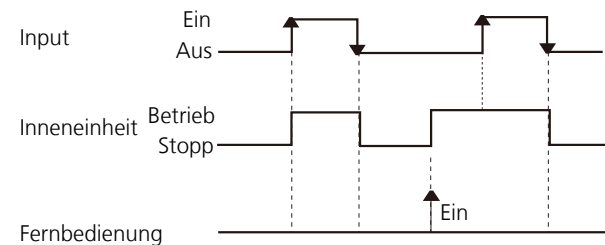
potenzialfrei:

Bei vorhandener Fremdspannung setzen Sie den Schiebe-Schalter SW 301 auf „VOL“-Stellung.



*Kontaktbeschaffenheit: 12-24 V DC, 1-15 mA

** Stellen Sie eine Spannungsversorgung von 12-24 V DC und mindestens 10 mA sicher.

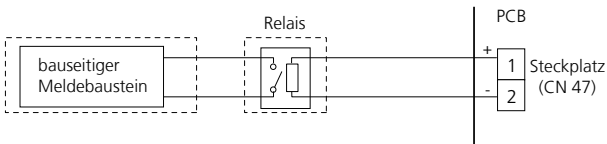
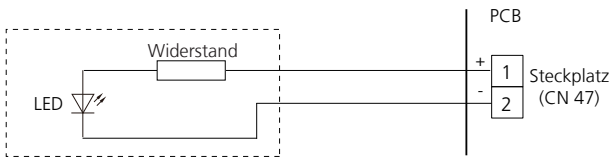


11.2 Externe Ausgänge

Entsprechend der Anwendung ist ein angemessenes Kabel mit der notwendigen Aderzahl und Stärke zu verwenden.

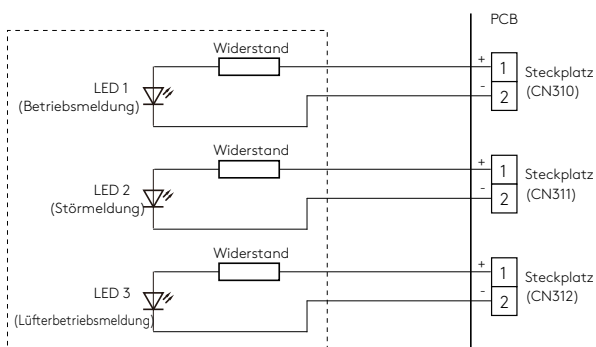
11.2.1 Inneneinheit

Für den externen Ausgang muss ein verdrehtes Kabel verwendet werden, die maximale Leitungslänge beträgt 25 m. Ausgangsspannung ist bei „High“ 12VDC +/-2V; bei „Low“ 0V, der zulässige Strom ist 50 mA.

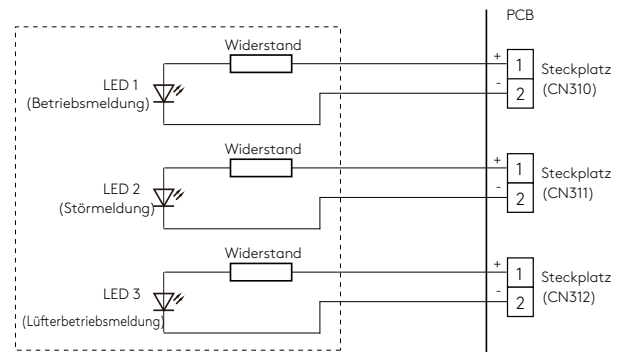


11.2.2 Kommunikationsbox

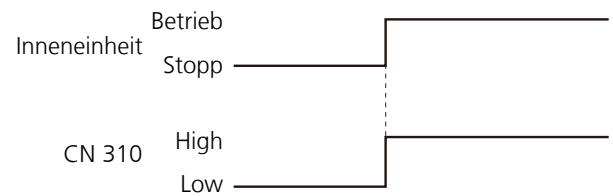
Bei direktem Anschluss



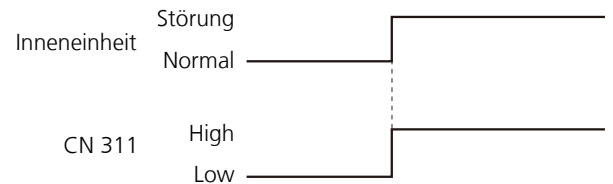
Bei Anschluss über Koppelrelais



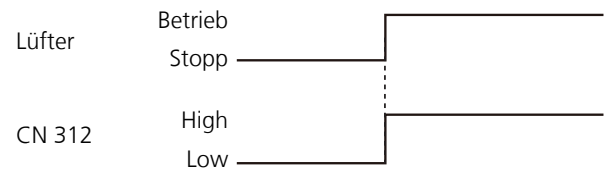
11.2.2.1 Betriebsmeldung



11.2.2.2 Störmeldung



11.2.2.3 Lüfterbetriebsmeldung



11.3 Kombinationsmöglichkeiten der externen Ein- und Ausgänge

Durch Kombination der Funktionseinstellungen auf der Inneneinheit und dem Drehschalter auf der Kommunikationsbox ist eine Vielzahl von Möglichkeiten der externen Kontaktnutzung möglich.

Folgend einige Möglichkeiten der Kombinationen:

Funktionseinstellung	Drehschalter auf der Kommunikationsbox	Externe Eingänge		
		CN 46	CN 313	CN 314
60-00	1	Betrieb/Stopp Mode 1 (Funktionseinstellung 46-00)	Betrieb/Stopp*	-
60-00	2	Zwangs-Stopp (Funktionseinstellung 46-02)	Betrieb*	Stopp*
60-01 bis 60-08	3-9, A		verbotene Einstellung	
60-09	B	Betrieb/Stopp Mode 2 (Funktionseinstellung 46-03)	Freie Kühlung	-
60-10	C		Freie Kühlung	-
60-11	D	verbotene Einstellung		

Funktionseinstellung	Drehschalter auf der Kommunikationsbox	Externe Ausgänge			
		CN47	CN 310	CN 311	CN 312
60-00	1	Betriebsmeldung	Betriebsmeldung	Störmeldung	Lüfterbetriebsmeldung
60-00	2	Betriebsmeldung	Störmeldung	Lüfterbetriebsmeldung	-
60-01 bis 60-08	3-9, A	verbotene Einstellung			
60-09	B	Störmeldung	Betriebsmeldung	Lüfterbetriebsmeldung	-
60-10	C	Lüfterbetriebsmeldung	Betriebsmeldung	Störmeldung	-
60-11	D	verbotene Einstellung			

* = Nutzung des Eingangssignal für Betrieb/Stopp ist abhängig der Einstellung des Funktionsparameters 46
 00 = Betrieb/Stopp Mode 1
 01 = verbotene Einstellung
 02 = Zwangs-Stopp
 03 = Betrieb/Stopp Mode 2

11.4 Funktionsdetail der externen Eingangskontakte (Alle Beispiele nur mit Flankensignal)

Eingangssignal

Inneneinheit

Eingangssignal muss als Flanke gesetzt werden



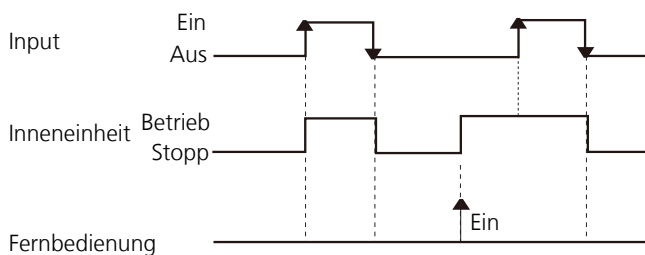
Kommunikationsbox

Eingangssignal kann wahlweise mit DIP-Schalter SW 2 302 zwischen Flanke- oder Pulssignal variiert werden.



11.4.1 Betrieb/Stopp Modus 1

Funktionseinstellungen		Drehschalter auf Kommunikationsbox	Externer Eingang	Eingangssignal
46-00	60-00	1	CN313	Aus → Ein Ein → Aus



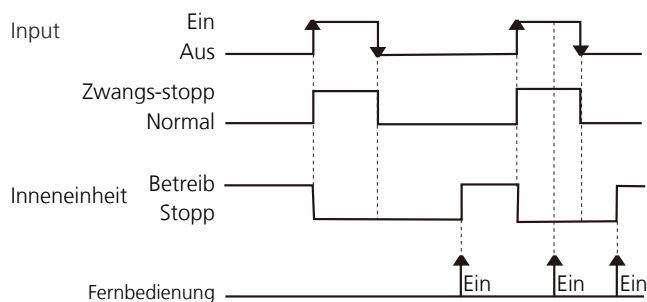
Anmerkungen:

Der letzte Befehl hat Vorrang.

Inneneinheiten in einer Fernbedienungsgruppe arbeiten in gleichem Betrieb.

11.4.2 Zwangs-Stopp

Funktionseinstellungen		Drehschalter auf Kommunikationsbox	Externer Eingang	Eingangssignal
46-02	60-00	1	CN313	Aus → Ein Ein → Aus



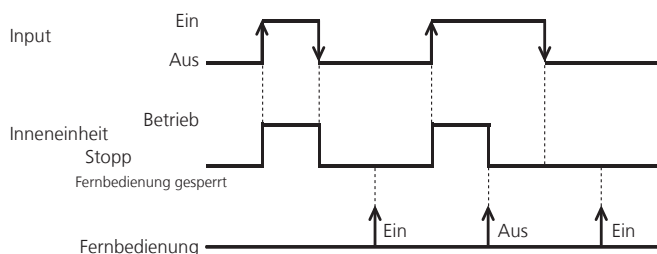
Anmerkungen:

Wenn Zwangs-Stopp gesetzt wird, stoppt die Inneneinheit ihren Betrieb und ein Wiedereinschalten über die Fernbedienung ist gesperrt.

Wenn Zwangs-Stopp in einer Fernbedienungsgruppe gesetzt werden soll, ist in jedem einzelnen Gerät identisch zu verfahren.

11.4.3 Betrieb/Stopp Modus 2

Funktionseinstellungen		Drehschalter auf Kommunikationsbox	Externer Eingang	Eingangssignal
46-03	60-00	1	CN313	Aus → Ein Ein → Aus

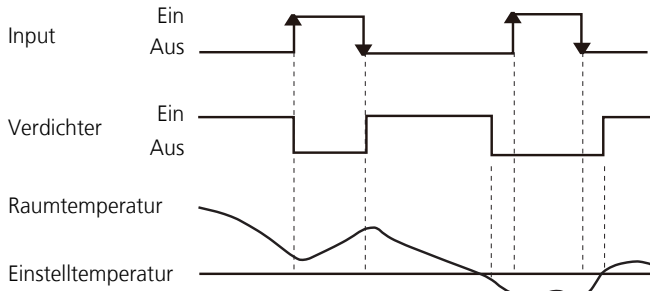


Anmerkungen:

Wenn Betrieb/Stopp Modus 2 in einer Fernbedienungsgruppe gesetzt werden soll, ist in jedem einzelnen Gerät identisch zu verfahren.

11.4.4 Freie Kühlung

Funktionseinstellungen	Dreheschalter auf Kommunikationsbox	Externer Eingang	Eingangssignal
60-00	2	CN313	Ein → Aus
60-09	B		Aus → Ein
60-10	C		



Anmerkung:

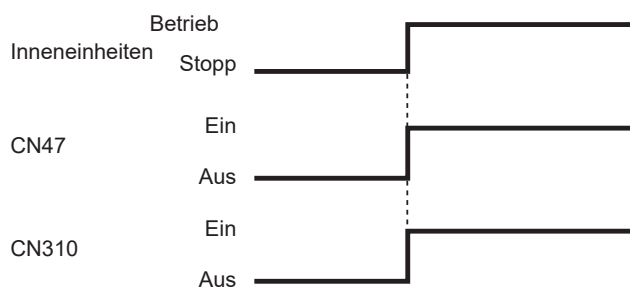
Deaktivierung der maschinellen Kühlung trotz angeforderten Kühlbetriebs, um z.B. mit Hilfe des Lüfters Außenluft zu nutzen.

11.5 Funktionsdetail der externen Ausgangskontakte

11.5.1 Betriebsmeldung

Funktionseinstellungen	Dreheschalter auf Kommunikationsbox	Externer Ausgang	Ausgangssignal
60-00	1	CN 47	Aus → Ein
	2		Ein → Aus
60-00	1	CN 310	Aus → Ein
60-09	B		Ein → Aus
60-10	C		
60-11	D		

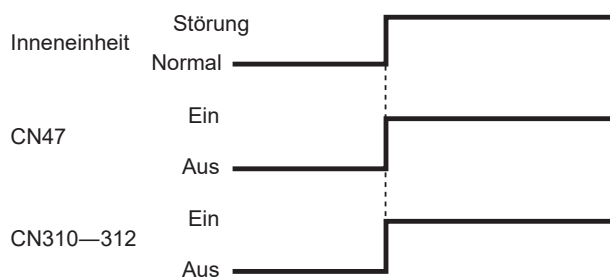
Der Ausgang ist Low, wenn die Einheit ausgeschaltet ist.



11.5.2 Störmeldung

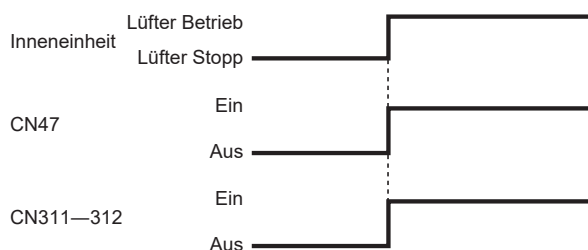
Funktionseinstellungen	Drehschalter auf Kommunikationsbox	Externer Ausgang	Ausgangssignal
60-09	B	CN 47	Aus → Ein
			Ein → Aus
60-00	2	CN 310	Aus → Ein
			Ein → Aus
60-00	1	CN311	Aus → Ein
60-10	C		Ein → Aus
60-11	D	CN312	Aus → Ein
			Ein → Aus

Der Ausgang ist Ein, wenn die Inneneinheit gestört ist.



11.5.3 Lüfterbetriebsmeldung

Funktionseinstellungen	Drehschalter auf Kommunikationsbox	Externer Ausgang	Ausgangssignal
60-10	C	CN 47	Aus → Ein
			Ein → Aus
60-00	2	CN 311	Aus → Ein
60-09	B		Ein → Aus
60-11	D		
60-00	1	CN 312	Aus → Ein Ein → Aus
Ein/High	wenn der Lüfter in Betrieb ist		
Aus/Low	- wenn der Lüfter ausgeschaltet ist oder während Zugluftschutz - bei Entfeuchtungsbetrieb (Dry) wenn keine Kühlung stattfindet		



12. Leistungstabellen

Erläuterungen der Abkürzungen

- TC: Gesamtkühlleistung (in kW)
- SHC: sensible Kühlleistung (in kW)
- PI: Leistungsaufnahme (in kW)
- °CDB: Trockenkugeltemperatur (in °C)
- °CWB: Feuchtkugeltemperatur (in °C)

12.1 Kühlleistung

• ASYG 07KMCF

		Innentemperatur																				
		18			21			23			25			27			29			32		
		12			15			16			18			19			21			23		
		°CDB	TC	SHC	PI	TC	SHC	PI	TC	SHC	PI	TC	SHC	PI	TC	SHC	PI	TC	SHC	PI	TC	SHC
kW			kW			kW			kW			kW			kW			kW				
Außentemperatur	-10	2,07	1,20	0,25	2,25	1,25	0,25	2,37	1,28	0,25	2,49	1,31	0,25	2,55	1,35	0,25	2,73	1,37	0,24	2,91	1,42	0,24
	0	2,02	1,17	0,29	2,19	1,22	0,28	2,31	1,25	0,28	2,43	1,28	0,28	2,48	1,31	0,28	2,66	1,34	0,27	2,84	1,38	0,27
	5	1,91	1,14	0,38	2,07	1,19	0,38	2,18	1,21	0,38	2,29	1,24	0,37	2,34	1,28	0,38	2,51	1,30	0,37	2,68	1,34	0,37
	10	1,96	1,13	0,36	2,13	1,17	0,36	2,24	1,20	0,35	2,36	1,23	0,35	2,41	1,27	0,35	2,58	1,29	0,35	2,75	1,33	0,34
	15	1,92	1,14	0,36	2,08	1,18	0,35	2,20	1,21	0,35	2,31	1,24	0,35	2,36	1,27	0,35	2,53	1,29	0,34	2,70	1,34	0,34
	20	1,86	1,13	0,37	2,02	1,18	0,36	2,13	1,20	0,36	2,24	1,23	0,36	2,29	1,27	0,36	2,46	1,29	0,35	2,62	1,33	0,35
	25	1,80	1,12	0,39	1,95	1,16	0,38	2,06	1,19	0,38	2,16	1,22	0,38	2,21	1,25	0,38	2,37	1,28	0,37	2,53	1,32	0,37
	30	1,72	1,10	0,42	1,87	1,14	0,41	1,97	1,17	0,41	2,07	1,20	0,41	2,11	1,23	0,41	2,27	1,25	0,40	2,42	1,30	0,40
	35	1,63	1,07	0,46	1,77	1,11	0,45	1,86	1,14	0,45	1,96	1,17	0,45	2,00	1,20	0,45	2,15	1,22	0,44	2,29	1,26	0,44
	40	1,52	1,03	0,51	1,66	1,07	0,50	1,75	1,10	0,50	1,83	1,13	0,50	1,87	1,16	0,50	2,01	1,18	0,49	2,14	1,22	0,49
	46	1,39	0,98	0,59	1,51	1,02	0,58	1,59	1,04	0,58	1,67	1,07	0,57	1,70	1,10	0,58	1,83	1,12	0,57	1,95	1,15	0,56

• ASYG 09KMCF

		Innentemperatur																				
		18			21			23			25			27			29			32		
		12			15			16			18			19			21			23		
		°CDB	TC	SHC	PI	TC	SHC	PI	TC	SHC	PI	TC	SHC	PI	TC	SHC	PI	TC	SHC	PI	TC	SHC
kW			kW			kW			kW			kW			kW			kW				
Außentemperatur	-10	2,59	1,60	0,36	2,82	1,66	0,35	2,97	1,70	0,35	3,12	1,74	0,35	3,18	1,79	0,35	3,42	1,83	0,34	3,64	1,89	0,34
	0	2,52	1,56	0,40	2,74	1,62	0,40	2,89	1,66	0,39	3,04	1,70	0,39	3,10	1,75	0,39	3,33	1,78	0,38	3,55	1,84	0,38
	5	2,38	1,52	0,54	2,59	1,58	0,53	2,73	1,62	0,53	2,87	1,66	0,52	2,93	1,71	0,53	3,14	1,73	0,52	3,35	1,79	0,51
	10	2,45	1,51	0,50	2,66	1,57	0,50	2,80	1,60	0,50	2,95	1,64	0,49	3,01	1,69	0,50	3,23	1,72	0,49	3,44	1,78	0,48
	15	2,40	1,51	0,50	2,61	1,57	0,50	2,74	1,61	0,49	2,88	1,65	0,49	2,95	1,70	0,49	3,16	1,73	0,48	3,37	1,78	0,48
	20	2,33	1,51	0,51	2,53	1,57	0,51	2,67	1,61	0,50	2,80	1,64	0,50	2,86	1,69	0,50	3,07	1,72	0,49	3,27	1,78	0,49
	25	2,25	1,49	0,54	2,44	1,55	0,53	2,57	1,59	0,53	2,70	1,63	0,53	2,76	1,67	0,53	2,96	1,70	0,52	3,16	1,76	0,51
	30	2,15	1,47	0,58	2,33	1,52	0,58	2,46	1,56	0,57	2,58	1,60	0,57	2,64	1,64	0,57	2,83	1,67	0,56	3,02	1,73	0,56
	35	2,03	1,43	0,64	2,21	1,48	0,63	2,33	1,52	0,63	2,45	1,56	0,63	2,50	1,60	0,63	2,68	1,63	0,62	2,86	1,68	0,61
	40	1,91	1,38	0,71	2,07	1,43	0,71	2,18	1,47	0,70	2,29	1,50	0,70	2,34	1,54	0,70	2,51	1,57	0,69	2,68	1,62	0,68
	46	1,73	1,31	0,82	1,88	1,36	0,81	1,98	1,39	0,81	2,08	1,42	0,80	2,13	1,46	0,81	2,28	1,49	0,79	2,44	1,54	0,78

• ASYG 12KMCF

		Innentemperatur																				
		18			21			23			25			27			29			32		
		12			15			16			18			19			21			23		
		TC	SHC	PI	TC	SHC	PI	TC	SHC	PI	TC	SHC	PI	TC	SHC	PI	TC	SHC	PI	TC	SHC	PI
°CDB	kW			kW			kW			kW			kW			kW			kW			
Außentemperatur	-10	3,45	2,30	0,54	3,75	2,37	0,54	3,94	2,42	0,53	4,14	2,46	0,53	4,26	2,52	0,53	4,53	2,56	0,53	4,82	2,63	0,52
	0	3,22	2,20	0,70	3,50	2,27	0,69	3,68	2,32	0,69	3,86	2,36	0,69	3,97	2,41	0,68	4,22	2,45	0,68	4,50	2,52	0,68
	5	3,06	2,15	0,81	3,32	2,21	0,81	3,49	2,26	0,80	3,66	2,30	0,80	3,77	2,35	0,79	4,01	2,39	0,79	4,27	2,45	0,79
	10	3,35	2,31	0,61	3,63	2,38	0,61	3,82	2,43	0,60	4,01	2,47	0,60	4,12	2,53	0,59	4,38	2,57	0,60	4,67	2,64	0,59
	15	3,27	2,23	0,67	3,55	2,30	0,67	3,73	2,34	0,66	3,92	2,39	0,66	4,03	2,44	0,65	4,28	2,48	0,65	4,56	2,55	0,65
	20	3,17	2,16	0,73	3,44	2,22	0,73	3,62	2,27	0,73	3,80	2,31	0,72	3,91	2,36	0,71	4,16	2,40	0,72	4,43	2,47	0,71
	25	3,06	2,10	0,80	3,31	2,16	0,80	3,49	2,20	0,79	3,66	2,25	0,79	3,76	2,30	0,78	4,00	2,33	0,78	4,26	2,40	0,78
	30	2,92	2,05	0,88	3,17	2,11	0,87	3,33	2,15	0,87	3,49	2,19	0,87	3,59	2,24	0,86	3,82	2,28	0,86	4,07	2,34	0,85
	35	2,76	2,01	0,96	2,99	2,07	0,95	3,15	2,11	0,95	3,30	2,15	0,95	3,40	2,20	0,94	3,62	2,24	0,94	3,85	2,30	0,93
	40	2,58	1,98	1,05	2,80	2,04	1,04	2,95	2,08	1,04	3,09	2,12	1,03	3,18	2,17	1,02	3,38	2,21	1,02	3,60	2,27	1,01
	46	2,34	1,97	1,16	2,54	2,03	1,15	2,67	2,07	1,15	2,80	2,11	1,14	2,88	2,15	1,13	3,07	2,19	1,13	3,26	2,25	1,12

• ASYG 14KMCF

		Innentemperatur																				
		18			21			23			25			27			29			32		
		12			15			16			18			19			21			23		
		TC	SHC	PI	TC	SHC	PI	TC	SHC	PI	TC	SHC	PI	TC	SHC	PI	TC	SHC	PI	TC	SHC	PI
°CDB	kW			kW			kW			kW			kW			kW			kW			
Außentemperatur	-10	3,77	3,49	0,67	4,11	3,62	0,66	4,34	3,70	0,66	4,57	3,79	0,65	4,85	3,86	0,65	5,03	3,95	0,65	5,37	4,08	0,64
	0	3,59	3,39	0,88	3,92	3,51	0,88	4,14	3,60	0,87	4,35	3,68	0,87	4,62	3,74	0,86	4,79	3,84	0,86	5,12	3,96	0,85
	5	3,50	3,34	0,99	3,82	3,46	0,99	4,04	3,54	0,98	4,25	3,62	0,98	4,51	3,69	0,96	4,67	3,78	0,97	4,99	3,90	0,96
	10	3,64	3,40	0,63	3,97	3,52	0,62	4,19	3,60	0,62	4,41	3,68	0,62	4,68	3,75	0,61	4,85	3,84	0,61	5,19	3,97	0,61
	15	3,65	3,33	0,78	3,99	3,45	0,78	4,21	3,53	0,77	4,43	3,61	0,77	4,70	3,67	0,76	4,88	3,77	0,76	5,21	3,89	0,76
	20	3,62	3,25	0,92	3,96	3,36	0,92	4,18	3,44	0,91	4,40	3,52	0,91	4,67	3,58	0,90	4,84	3,67	0,90	5,17	3,79	0,89
	25	3,55	3,15	1,05	3,87	3,26	1,04	4,09	3,33	1,04	4,31	3,41	1,03	4,57	3,47	1,02	4,74	3,56	1,02	5,06	3,67	1,01
	30	3,43	3,03	1,16	3,74	3,14	1,15	3,95	3,21	1,15	4,16	3,28	1,14	4,42	3,34	1,13	4,58	3,43	1,13	4,89	3,54	1,12
	35	3,26	2,90	1,26	3,56	3,00	1,25	3,76	3,07	1,24	3,96	3,14	1,23	4,20	3,20	1,22	4,35	3,28	1,22	4,65	3,39	1,21
	40	3,05	2,75	1,34	3,33	2,85	1,33	3,51	2,92	1,32	3,70	2,98	1,31	3,93	3,04	1,30	4,07	3,12	1,30	4,35	3,21	1,29
	46	2,73	2,55	1,41	2,98	2,65	1,40	3,15	2,71	1,40	3,31	2,77	1,39	3,52	2,82	1,37	3,65	2,89	1,37	3,90	2,98	1,36

12.2 Heizleistung

- ASYG 07KMCF

		Innentemperatur										
Außentemperatur	°CDB	16		18		20		22		24		
	°CDB	°CWB	TC	PI	TC	PI	TC	PI	TC	PI	TC	PI
			kW		kW		kW		kW		kW	
-15	-16	1,85	0,95	1,83	0,97	1,81	0,98	1,80	1,02	1,78	1,04	
-10	-11	2,22	1,00	2,20	1,02	2,17	1,03	2,16	1,07	2,14	1,10	
-5	-7	2,59	1,05	2,57	1,07	2,53	1,09	2,52	1,12	2,50	1,15	
0	-2	2,96	1,10	2,93	1,13	2,89	1,14	2,88	1,18	2,86	1,21	
5	3	3,33	1,15	3,30	1,18	3,26	1,19	3,24	1,23	3,21	1,26	
7	6	3,48	1,17	3,45	1,20	3,40	1,21	3,39	1,25	3,36	1,28	
10	8	3,70	1,20	3,67	1,23	3,62	1,24	3,60	1,29	3,57	1,32	
15	10	3,68	1,11	3,64	1,14	3,59	1,15	3,58	1,19	3,55	1,22	
20	15	3,87	1,06	3,84	1,09	3,78	1,10	3,77	1,14	3,74	1,17	
24	18	4,03	1,02	3,99	1,05	3,94	1,06	3,92	1,10	3,89	1,12	

- ASYG 09KMCF

		Innentemperatur										
Außentemperatur	°CDB	16		18		20		22		24		
	°CDB	°CWB	TC	PI	TC	PI	TC	PI	TC	PI	TC	PI
			kW		kW		kW		kW		kW	
-15	-16	2,14	0,99	2,13	1,02	2,12	1,02	2,12	1,06	2,11	1,09	
-10	-11	2,57	1,04	2,56	1,07	2,55	1,08	2,55	1,12	2,54	1,15	
-5	-7	3,00	1,09	2,99	1,12	2,98	1,13	2,97	1,18	2,96	1,20	
0	-2	3,43	1,15	3,42	1,17	3,40	1,19	3,40	1,23	3,39	1,26	
5	3	3,86	1,20	3,85	1,23	3,83	1,24	3,83	1,29	3,81	1,32	
7	6	4,04	1,22	4,02	1,25	4,00	1,26	4,00	1,31	3,98	1,34	
10	8	4,29	1,25	4,28	1,28	4,26	1,29	4,25	1,34	4,24	1,37	
15	10	4,43	1,26	4,42	1,29	4,39	1,30	4,39	1,35	4,37	1,38	
20	15	4,85	1,27	4,83	1,30	4,80	1,31	4,80	1,36	4,78	1,39	
24	18	5,18	1,28	5,16	1,31	5,13	1,32	5,13	1,37	5,11	1,40	

• ASYG 12KMCF

		Innentemperatur										
Außentemperatur	°CDB	°CWB	16		18		20		22		24	
			TC	PI	TC	PI	TC	PI	TC	PI	TC	PI
			kW		kW		kW		kW		kW	
	-15	-16	2,88	1,19	2,86	1,22	2,82	1,23	2,81	1,28	2,78	1,31
	-10	-11	3,46	1,25	3,43	1,28	3,38	1,30	3,37	1,35	3,34	1,38
	-5	-7	4,04	1,32	4,00	1,35	3,94	1,36	3,93	1,41	3,89	1,44
	0	-2	4,62	1,38	4,57	1,41	4,51	1,43	4,49	1,48	4,45	1,51
	5	3	5,19	1,44	5,15	1,48	5,07	1,49	5,05	1,55	5,01	1,58
	7	6	5,42	1,47	5,38	1,50	5,30	1,52	5,28	1,58	5,23	1,61
	10	8	5,77	1,51	5,72	1,54	5,64	1,56	5,62	1,62	5,57	1,65
	15	10	5,73	1,40	5,68	1,43	5,60	1,45	5,58	1,50	5,53	1,53
	20	15	6,04	1,34	5,98	1,37	5,90	1,38	5,88	1,43	5,82	1,47
	24	18	6,28	1,29	6,23	1,32	6,14	1,33	6,12	1,38	6,06	1,41

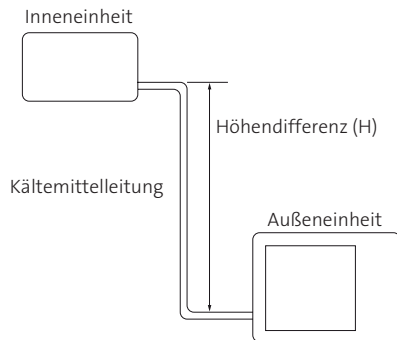
• ASYG 14KMCF

		Innentemperatur										
Außentemperatur	°CDB	°CWB	16		18		20		22		24	
			TC	PI	TC	PI	TC	PI	TC	PI	TC	PI
			kW		kW		kW		kW		kW	
	-15	-16	3,26	1,36	3,23	1,39	3,19	1,40	3,18	1,45	3,15	1,49
	-10	-11	3,92	1,43	3,88	1,46	3,83	1,48	3,81	1,53	3,78	1,57
	-5	-7	4,57	1,50	4,53	1,54	4,47	1,55	4,45	1,61	4,41	1,64
	0	-2	5,23	1,57	5,18	1,61	5,11	1,63	5,09	1,69	5,04	1,72
	5	3	5,88	1,64	5,83	1,68	5,74	1,70	5,72	1,76	5,67	1,80
	7	6	6,14	1,67	6,09	1,71	6,00	1,73	5,98	1,79	5,92	1,83
	10	8	6,53	1,72	6,48	1,76	6,38	1,77	6,36	1,84	6,30	1,88
	15	10	6,49	1,59	6,43	1,63	6,34	1,65	6,32	1,71	6,26	1,75
	20	15	6,84	1,52	6,77	1,56	6,68	1,57	6,65	1,63	6,59	1,67
	24	18	7,11	1,47	7,05	1,50	6,95	1,52	6,92	1,57	6,86	1,61

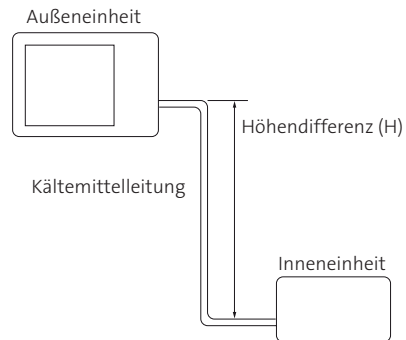
13. Korrekturtabellen für Leitungslänge und Höhendifferenz

Die angegebenen Werte beziehen sich auf die maximale Kälteleistung.

*1) Inneneinheit höher montiert als Außeneinheit



*2) Inneneinheit tiefer montiert als Außeneinheit



AOYG 07-09KMCC

		Kühlen	Leitungslänge (m)				
			5	7,5	10	15	20
Höhendifferenz (m)	*1)	15	-	-	-	0,872	0,910
		10	-	-	0,961	0,886	0,925
		7,5	-	0,979	0,965	0,890	0,929
		5	0,992	0,983	0,969	0,893	0,933
	0	1,000	0,991	0,976	0,901	0,940	
	*2)	-5	1,000	0,991	0,976	0,901	0,940
		-7,5	-	0,991	0,976	0,901	0,940
		-10	-	-	0,976	0,901	0,940
		-15	-	-	-	0,901	0,940

		Heizen	Leitungslänge (m)				
			5	7,5	10	15	20
Höhendifferenz (m)	*1)	15	-	-	-	0,832	0,822
		10	-	-	0,917	0,832	0,822
		7,5	-	0,961	0,917	0,832	0,822
		5	1,000	0,961	0,917	0,832	0,822
	0	1,000	0,961	0,917	0,832	0,822	
	*2)	-5	0,955	0,956	0,912	0,828	0,818
		-7,5	-	0,954	0,910	0,826	0,816
		-10	-	-	0,908	0,824	0,814
		-15	-	-	-	0,815	0,805

*1) Die Inneneinheit ist höher montiert als die Außeneinheit.

*2) Die Inneneinheit ist tiefer montiert als die Außeneinheit.

● AOYG 12KMCC

	Kühlen	Leitungslänge (m)					
		5	7,5	10	15	20	
Höhendifferenz (m)	*1)	15	-	-	-	0,858	0,868
		10	-	-	0,929	0,872	0,882
		7,5	-	0,960	0,933	0,876	0,885
		5	0,992	0,964	0,937	0,879	0,889
		0	1,000	0,972	0,944	0,887	0,896
	*2)	-5	1,000	0,972	0,944	0,887	0,896
		-7,5	-	0,972	0,944	0,887	0,896
		-10	-	-	0,944	0,887	0,896
		-15	-	-	-	0,887	0,896

	Heizen	Leitungslänge (m)					
		5	7,5	10	15	20	
Höhendifferenz (m)	*1)	15	-	-	-	0,896	0,879
		10	-	-	0,968	0,890	0,879
		7,5	-	0,994	0,968	0,896	0,879
		5	1,000	0,994	0,968	0,896	0,879
		0	1,000	0,994	0,968	0,896	0,879
	*2)	-5	0,995	0,989	0,963	0,891	0,875
		-7,5	-	0,987	0,961	0,889	0,873
		-10	-	-	0,959	0,887	0,871
		-15	-	-	-	0,878	0,862

*1) Die Inneneinheit ist höher montiert als die Außeneinheit.

*2) Die Inneneinheit ist tiefer montiert als die Außeneinheit.

• AOYG 14KMCC

	Kühlen		Leitungslänge (m)				
			5	7,5	10	15	20
Höhendifferenz (m)	*1)	15	-	-	-	0,893	0,909
		10	-	-	0,955	0,908	0,924
		7,5	-	0,975	0,959	0,912	0,928
		5	0,992	0,975	0,963	0,916	0,931
		0	1,000	0,987	0,970	0,923	0,939
	*2)	-5	1,000	0,987	0,970	0,923	0,939
		-7,5	-	0,987	0,970	0,923	0,939
		-10	-	-	0,970	0,923	0,939
		-15	-	-	-	0,923	0,939

	Heizen		Leitungslänge (m)				
			5	7,5	10	15	20
Höhendifferenz (m)	*1)	15	-	-	-	0,956	0,938
		10	-	-	1,004	0,956	0,938
		7,5	-	1,013	1,004	0,956	0,938
		5	1,000	1,013	1,004	0,956	0,938
		0	1,000	1,013	1,004	0,956	0,938
	*2)	-5	0,995	1,008	0,999	0,951	0,938
		-7,5	-	1,005	0,997	0,948	0,931
		-10	-	-	0,994	0,946	0,929
		-15	-	-	-	0,937	0,919

*1) Die Inneneinheit ist höher montiert als die Außeneinheit.

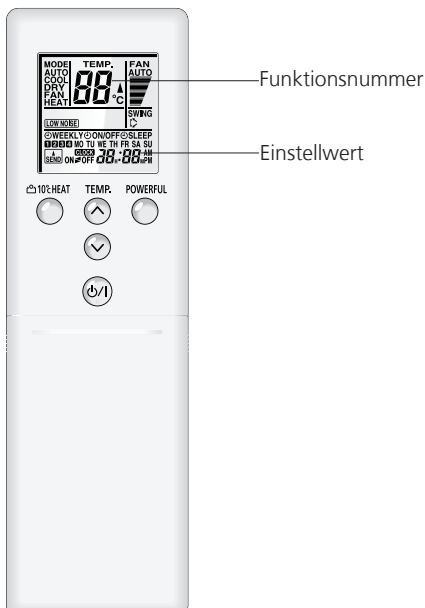
*2) Die Inneneinheit ist tiefer montiert als die Außeneinheit.

14. Einstellungen mit der Infrarot-Fernbedienung

14.1 Funktionsparameter

Für die Einstellung von Funktionsparametern muss die Inneneinheit ausgeschaltet sein.

1. Die „TEMP.“-Taste \wedge und die „POWERFUL“-Taste gedrückt halten und gleichzeitig den „RESET“-Knopf drücken, um in den Funktionsparameter-Modus zu gelangen.
2. Die „10° Heat“-Taste drücken, um die Funktionsparameter anzuzeigen.



3. Die „TEMP.“-Tasten $\wedge \vee$ drücken, um die Funktionsnummer zu wählen. Mit der „10 °C Heat“-Taste die linke oder rechte Ziffer auswählen.
4. Die „POWERFUL“-Taste drücken, um die eingestellte Funktionsnummer zu bestätigen.

Wenn Sie die Funktionsnummer korrigieren wollen:

Die „POWERFUL“-Taste erneut drücken, um zur Auswahl der Funktionsnummer zurückzukehren.

5. Die „TEMP.“-Tasten $\wedge \vee$ drücken, um den Einstellwert zu bestimmen. Mit der „10 °C Heat“-Taste die linke oder rechte Ziffer auswählen.
6. Um die Einstellungen an die Inneneinheit zu senden, die Infrarot-Fernbedienung auf die Inneneinheit richten.
7. Zuerst die „MODE“-Taste kurz drücken, anschließend die „START/STOP“-Taste kurz drücken, um die Einstellung zu bestätigen.

Weitere Einstellungen vornehmen

Die Schritte 3 bis 6 wiederholen.

Funktionsparameter-Modus verlassen

Den „RESET“-Knopf drücken.

Nach dem Einstellen der Funktionsparameter

1. Nach dem Verlassen des Funktionsparameter-Modus die Anlage spannungsfrei schalten.
2. Mindestens 5 Minuten warten und die Anlage wieder einschalten.

Die Einstellungen sind aktiviert.

14.2 Auswahl Signalcode der Fernbedienung

Wenn zwei oder mehr Klimaanlage in einem Raum installiert sind und die Fernbedienung eine andere als diejenige bedient, die Sie einstellen möchten, ändern Sie den Signal-Code der Fernbedienung so, dass nur die gewünschte Klimaanlage bedient wird (4 Wahlmöglichkeiten).

Wenn zwei oder mehr Klimaanlage in einem Raum installiert sind, wenden Sie sich an Ihren Einzelhändler, um die Signal-Codes der einzelnen Klimaanlage/Geräte einzustellen.

Führen Sie folgende Schritte aus, um den Signal-Code der Fernbedienung einzustellen. (Bedenken Sie, dass die Klimaanlage keinen Signal-Code empfangen kann, wenn sie nicht für den Signal-Code eingestellt wurde.)

1. Drücken sie die Taste „Start/Stop“ $\phi/1$ bis nur die Uhrzeit im Display der Fernbedienung erscheint.
2. Drücken Sie die Taste „MODE“ mindestens 5 Sekunden lang, um den aktuell gewählten Signal-Code anzeigen zu lassen (Standardeinstellung ist A).
3. Drücken Sie die Taste „SET TEMP.“ $\wedge \vee$ zum Ändern des Signal-Codes zwischen $\text{A} \rightarrow \text{b} \rightarrow \text{c} \rightarrow \text{d}$.

Bringen Sie den Code im Display in Übereinstimmung mit dem Signal-Code der Klimaanlage.

4. Drücken Sie die „MODE“-Taste nochmals, um zur Uhranzeige zurückzukehren. Der Signal-Code wird geändert.

Wenn innerhalb von 30 Sekunden nach Anzeige des Signal-Codes keine Tasten betätigt werden, schaltet das System zurück zur Uhranzeige. Beginnen Sie in diesem Fall erneut bei Schritt 1.

Der Signal-Code der Fernbedienung ist bei Auslieferung auf A eingestellt.

14.3 Übersicht der Funktionsparameter

Je nach Installationsort ist eine oder mehrere Funktionsnummer anzupassen.

Anmerkung: Bei falscher Funktionsnummer oder falschem Einstellwert wird keine Änderung gespeichert.

Übersicht

11	Filteralarm
30/31	Korrektur des Raumtemperaturfühlers
35/36	Korrektur des Fernbedienungstemperaturfühlers
40	Autom. Wiederalauf nach Spannungsausfall
42	Aufschaltung des Messfühlers der Fernbedienung
44	Empfängerfrequenz für Infrarot-Fernbedienung
46	Externes Eingangssignal
48	Umschaltung des Messfühlers nur auf Fernbedienung
49	Energiesparfunktion
60	Externes Ausgangssignal
94	Betriebsart Einschränkung

Filteralarm

Auswahl der Filterwartungsintervall-Anzeige in Abhängigkeit der erwarteten Verschmutzung. Sollte keine Anzeige gefordert sein, Einstellung auf „keine Anzeige“ (03).

(Werkseinstellung 03)

Beschreibung	Funktionsnummer	Einstellwert
normales Intervall (400 h)	11	00
langes Intervall (1.000 h)		01
kurzes Intervall (200 h)		02
keine Anzeige		03

Korrektur des Raumtemperaturfühlers

In Abhängigkeit des Montageortes der Inneneinheit kann eine Korrektur des Messfühlers notwendig sein. Der Korrekturwert zeigt die Differenz zum Standardwert (00).

(Werkseinstellung 00)

Beschreibung	Funktionsnummer	Einstellwert	
Standard	30 (Kühlen) 31 (Heizen)	00	
keine Korrektur 0 K		01	
- 0,5 K		mehr Kühlen / weniger Heizen	02
- 1,0 K			03
- 1,5 K			04
- 2,0 K			05
- 2,5 K			06
- 3,0 K			07
- 3,5 K			08
- 4,0 K		09	
+ 0,5 K		weniger Kühlen / mehr Heizen	10
+ 1,0 K			11
+ 1,5 K			12
+ 2,0 K			13
+ 2,5 K			14
+ 3,0 K			15
+ 3,5 K			16
+ 4,0 K	17		

Korrektur des Fernbedienungstemperaturfühlers

In Abhängigkeit des Montageortes der Kabel-Fernbedienung kann eine Korrektur des eingebauten Messfühlers notwendig sein. Zur Änderung dieser Werte muss die Funktionsnummer 42 auf 01 gesetzt sein (beide Fühler).

Stellen Sie hierzu sicher, dass das Symbol in der Fernbedienung erkennbar ist.

(Werkseinstellung 00)

Beschreibung	Funktionsnummer	Einstellwert	
Standard	35 (Kühlen) 36 (Heizen)	00	
keine Korrektur 0 K		01	
- 0,5 K		mehr Kühlen / weniger Heizen	02
- 1,0 K			03
- 1,5 K			04
- 2,0 K			05
- 2,5 K			06
- 3,0 K			07
- 3,5 K			08
- 4,0 K		09	
+ 0,5 K		weniger Kühlen / mehr Heizen	10
+ 1,0 K			11
+ 1,5 K			12
+ 2,0 K			13
+ 2,5 K			14
+ 3,0 K			15
+ 3,5 K			16
+ 4,0 K	17		

Korrektur des Fernbedienungstemperaturfühlers

In Abhängigkeit des Montageortes der Kabel-Fernbedienung kann eine Korrektur des eingebauten Messfühlers notwendig sein. Zur Änderung dieser Werte muss die Funktionsnummer 42 auf 02 gesetzt sein (beide Fühler).

Stellen Sie hierzu sicher, dass das Symbol in der Fernbedienung erkennbar ist.

(Werkseinstellung 00)

Beschreibung	Funktionsnummer	Einstellwert
Standard	35 (Kühlen) 36 (Heizen)	00
keine Korrektur 0 K		01
- 0,5 K		02
- 1,0 K		03
- 1,5 K		04
- 2,0 K		05
- 2,5 K		06
- 3,0 K		07
- 3,5 K		08
- 4,0 K		09
+ 0,5 K		10
+ 1,0 K		11
+ 1,5 K		12
+ 2,0 K		13
+ 2,5 K		14
+ 3,0 K		15
+ 3,5 K		16
+ 4,0 K	17	

Automatischer Wiederanlauf nach Spannungsausfall

Zur sicheren Klimatisierung falls die Versorgungsspannung vorübergehend ausfällt, damit die Einheit sich selbst wieder in den letzten Betriebszustand vor dem Spannungsausfall versetzt.

(Werkseinstellung 00)

Beschreibung	Funktionsnummer	Einstellwert
autom. Wiederanlauf	40	00
kein Wiederanlauf		01

Anmerkung: Automatischer Wiederanlauf ist eine Notfunktion bei Spannungsausfällen, es ist nicht geeignet um die Einheit betriebsmäßig zu schalten. Hierzu sollen die externen Kontakte oder Fernbedienungen genutzt werden.

Aufschaltung des Messfühlers der Fernbedienung (nur Kabel-Fernbedienung)

Wenn der Temperaturfühler in der Kabel-Fernbedienung genutzt werden soll, muss die Einstellung auf „beide“ (01) gesetzt werden.

(Werkseinstellung 00)

Beschreibung	Funktionsnummer	Einstellwert
Inneneinheit	42	00
beide		01

Anmerkung: Der Fühler in der Fernbedienung muss mittels dieser aktiviert sein.

Empfängerfrequenz für Infrarot-Fernbedienung (nur bei Infrarot-Fernbedienung)

Die Empfängerfrequenz kann in Abhängigkeit der Sendefrequenz der Infrarot-Fernbedienung frei gewählt werden um Kommunikationsprobleme bei mehreren Geräten vorzubeugen.

(Werkseinstellung 00)

Beschreibung	Funktionsnummer	Einstellwert
A	44	00
B		01
C		02
D		03

Externes Eingangssignal Betrieb/Stopp“ oder „Zwangs-Stopp“ kann gewählt werden. (Werkseinstellung 00)

Beschreibung	Funktionsnummer	Einstellwert
Betrieb/Stopp (Modus 1)	46	00
verbotene Einstellung		01
Zwangs-Stopp		02
Betrieb Stopp 2		03

Weitere Informationen zu den Modi im Bereich „externe Ein- und Ausgänge“

Umschaltung des Messfühlers nur auf Fernbedienung

Um nur den Fühler der Kabel-Fernbedienung zu nutzen, muss hier der Einstellwert auf 01 (nur Kabel-Fernbedienung) aktiviert werden. Diese Einstellung ist nur aktivierbar, wenn vorab die Funktionsnummer 42 auf „beide“ (01) gesetzt wurde. **(Werkseinstellung 00)**

Beschreibung	Funktionsnummer	Einstellwert
beide	48	00
nur Kabel-Fernbedienung		01

Energiesparfunktion

Schaltet den Lüfter beim erreichten Sollwert bzw. stoppender Außeneinheit zur Energieeinsparung ein oder aus (Überwachungsfunktion). **(Werkseinstellung 02)**

Beschreibung	Funktionsnummer	Einstellwert
keine Einsparung	49	00
Energiesparfunktion		01
Umschaltung mittels Fernbedienung		02

00 = Wenn die Außeneinheit stoppt, arbeitet der Lüfter der Inneneinheit weiter wie an der Fernbedienung angegeben.

01 = Wenn die Außeneinheit stoppt, arbeitet der Lüfter der Inneneinheit auf sehr kleiner Stufe mit Unterbrechungen.

02 = Erlaubt die Umschaltung nur über die Fernbedienung.

Anmerkung: In der Werkseinstellung ist diese Einstellung zunächst aktiviert.

Setzen Sie auf 00 oder 01 falls eine Fernbedienung angeschlossen wird die keine Lüfter-Energiesparfunktion besitzt oder bei Anschluss eines Netzwerk-Konverters. Informationen hierzu erhalten Sie in der Bedienungsanleitung der Fernbedienung.

Externes Ausgangssignal

Auswahl der Ausgangsmeldung. Einzelheiten dazu finden Sie unter „externe Ein- und Ausgänge“.

(Werkseinstellung: 00)

Beschreibung	Funktionsnummer	Einstellwert
Betriebsmeldung	60	00
verbotene Einstellung		01-08
Störmeldung		09
Lüfterbetriebsmeldung		10
verbotene Einstellung		11

Betriebsart Einschränkung






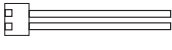

Zur Sperrung der Heiz- oder Kühlfunktion wenn diese bei der Installationsumgebung nicht gewünscht ist.

(Werkseinstellung 00)

Beschreibung	Funktionsnummer	Einstellwert
alle Betriebsarten	94	00
nur Heizen		01
nur Kühlen		02

Anmerkung: Bei Verwendung einer Infrarot-Fernbedienung wird der jeweilige Befehl nicht mehr akzeptiert.

15. Fernbedienungen und Zubehör

Abbildung	Bezeichnung	Modell	Bemerkung	Artikel-Nummer
	Touch-Fernbedienung	UTY-RNRYZ5	2-adrige Touch-Fernbedienung inkl. Kommunikationsplatine	2607643
	Kabel-Fernbedienung	UTY-RLRY	2-adrige Kabel-Fernbedienung inkl. Kommunikationsplatine	2607644
	WiFi-Modul „FGLair“	UTY-TFSXF2	USB-Schnittstelle zum Anschluss an ein WLAN-Netzwerk. Spannungsversorgung erfolgt aus der Inneneinheit. Steuerung dann mittels „FGLair“-App möglich. Im Lieferumfang der Inneneinheit ist das Modul für die App: „Airstage Mobile“.	2613201
	Kommunikationsbox	UTY-XCSXZ2	Für erweiterte externe Ein- und Ausgänge (ohne Stecker)	2607022
	Stecker für Comfort-Control-Management		Stecker Extern Ein/Aus (1 Stück)	2550250
	Stecker für Comfort-Control-Management		Stecker Meldeausgangssignal (1 Stück)	2550242
	Modbus-Schnittstelle	UTY-VMSX	Konverter zum Anschluss in eine Modbus-Gebäudeleittechnik. Spannungsversorgung erfolgt aus der Inneneinheit.	2600850
	KNX-Schnittstelle	UTY-VKSX	Konverter zum Anschluss in eine KNX-Gebäudeleittechnik. Spannungsversorgung erfolgt aus der Inneneinheit.	2605825

16. Schutzfunktionen

Bauteil	Schutzform		Modell
			ASYG 07-09-12-14KMCF
Schaltkreis Inneneinheit	Sicherung (Steuerplatine)		250 V; 3,15 A
Ventilatormotor	Temperatursicherung	Aktiv	170 ± 25 °C Ventilatormotor-Stopp
		Reset	145 ± 25 °C Ventilatormotor Neustart

Bauteil	Schutzform		Modell
			AOYG 07-09-12-14KMCC
Schaltkreis Außeneinheit	Sicherung (Steuerplatine)		250 V; 20 A 250 V; 5 A
Ventilatormotor	Temperatursicherung	Aktiv	100 ± 15 °C Ventilatormotor-Stopp
		Reset	95 ± 10 °C Ventilatormotor Neustart
Verdichter	Heißgas- Temperatursicherung	Aktiv	110 °C Verdichter-Stopp
		Reset	Nach 7 Minuten Verdichter-Neustart

17. Fehlerdiagnose

Diagnose an den LEDs der Inneneinheit und Kabel-Fernbedienung



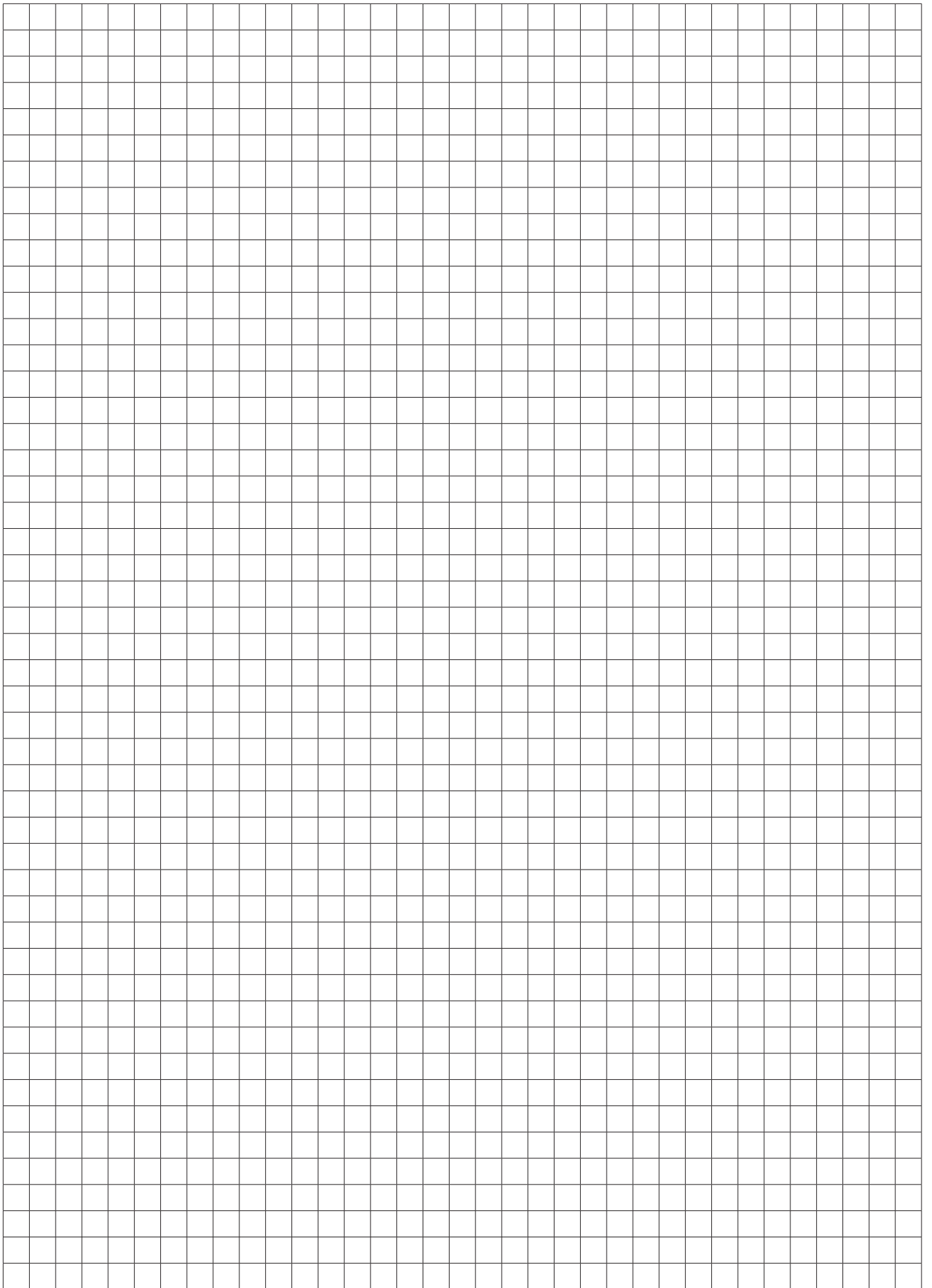
OPERATION (betrieb)-Anzeigelampe (grün)
 TIMER-Anzeigelampe (orange)
 ECONOMY (stromspar)-Anzeigelampe (grün)

Anzeige Display	Anzeige LED			Beschreibung	
	Kabel-Fernbedienung	Operation	Timer		Economy
11		1 x ●	1 x ●	◇	Kommunikationsfehler zwischen Inneneinheit und Außeneinheit
12		1 x ●	2 x ●	◇	Übertragungsfehler der Fernbedienung zur Inneneinheit oder Kommunikationsfehler Serverraum-Funktion
15		1 x ●	5 x ●	◇	Installationstest nicht abgeschlossen
16		1 x ●	6 x ●	◇	Peripheriegerät Übertragung PCB Verbindungsfehler
18		1 x ●	8 x ●	◇	Kommunikationsstörung zwischen Inneneinheit und WLAN-Modul
21		2 x ●	1 x ●	◇	Störung Anzahl der Kabel und Rohre stimmen nicht
22		2 x ●	2 x ●	◇	Leistungsindex der Inneneinheit fehlerhaft
23		2 x ●	3 x ●	◇	Störung Gerätekombination
24		2 x ●	4 x ●	◇	Anzahl verbundener Inneneinheiten und/oder Verteilereinheiten fehlerhaft
26		2 x ●	6 x ●	◇	Adressierfehler in Gruppe, automatische und manuelle Adressierung vermischt.
27		2 x ●	7 x ●	◇	Falsche Adresseinstellung der Master- Slave Einheiten
32		3 x ●	2 x ●	◇	Modellinformationsfehler Inneneinheit oder EEPROM defekt
35		3 x ●	5 x ●	◇	Handschalter (Manual-Auto-Switch) defekt
41		4 x ●	1 x ●	◇	Fühlerbruch oder Kurzschluss der Raumtemperaturfühlers
42		4 x ●	2 x ●	◇	Fühlerbruch oder Kurzschluss der Wärmetauschermittefühlers der Inneneinheit
51		5 x ●	1 x ●	◇	Verdampferlüftermotor blockiert
53		5 x ●	3 x ●	◇	Schwimmerschalter ausgelöst, länger als 3 Minuten
54		5 x ●	4 x ●	◇	Störung Ansteuerung Plasmafilter
55		5 x ●	5 x ●	◇	Störung Filtermontage
57		5 x ●	7 x ●	◇	Luftleitlamelle nicht richtig geschlossen oder geöffnet
58		5 x ●	8 x ●	◇	Geräteblende nicht richtig geschlossen
59		5 x ●	9 x ●	◇	Verdampferlüftermotor blockiert (links)
5A		5 x ●	10 x ●	◇	Verdampferlüftermotor blockiert (rechts)
5U		5 x ●	15 x ●	◇	Störung der angeschlossenen Inneneinheit

● Langsames Blinken; ◇ Schnelles Blinken; - Aus

Anzeige Display	Anzeige LED			Beschreibung
	Kabel-Fernbedienung	Operation	Timer	
62	6 x ●	2 x ●	◇	Modellinformationsstörung der Außeneinheit oder EEPROM defekt
63	6 x ●	3 x ●	◇	Störung der Inverterplatine
64	6 x ●	4 x ●	◇	Spannungsfehler oder Störung am aktiven Filtermodul ACTPM
65	6 x ●	5 x ●	◇	Stromaufnahme über IPM Modul anormal
68	6 x ●	8 x ●	◇	Außengerät Einschaltstrom Begrenzungswiderstand Temp. Anstieg Fehler
6A	6 x ●	10 x ●	◇	Steuerplatine empfängt keine Daten der Empfängerplatine oder umgekehrt (nur Simultan Multi)
71	7 x ●	1 x ●	◇	Fühlerbruch oder Kurzschluss des Heißgastemperaturfühlers
72	7 x ●	2 x ●	◇	Fühlerbruch oder Kurzschluss am Verdichtertfühler oder anormale Verdichtertemperatur
73	7 x ●	3 x ●	◇	Fühlerbruch oder Kurzschluss des Wärmetauscheraustrittsfühlers der Außeneinheit
74	7 x ●	4 x ●	◇	Fühlerbruch oder Kurzschluss des Außentemperaturfühlers
75	7 x ●	5 x ●	◇	Fühlerbruch oder Kurzschluss des Sauggastemperaturfühlers der Außeneinheit
76	7 x ●	6 x ●	◇	Fühlerbruch oder Kurzschluss des 2- Wege oder 3-Wege Ventil Temperaturfühlers der Außeneinheit
77	7 x ●	7 x ●	◇	Fühlerbruch oder Kurzschluss des Kühlkörpertemperaturfühlers
82	8 x ●	2 x ●	◇	Fühlerbruch oder Kurzschluss einer der Unterkühlertemperaturfühler (Ein- oder Austritt)
83	8 x ●	3 x ●	◇	Fühlerbruch oder Kurzschluss des Flüssigkeitstemperaturfühlers
84	8 x ●	4 x ●	◇	CT (Current trip) Stromaufnahmesensor defekt
86	8 x ●	6 x ●	◇	Störung am Druckschalter oder einem Drucksensor (HD oder ND)
94	9 x ●	4 x ●	◇	Störung der Stromaufnahme
95	9 x ●	5 x ●	◇	Störung Verdichteransteuerung I.P.M Platine
97	9 x ●	7 x ●	◇	Rotationskontrolle des Verflüssigerlüfters (oben) löst aus
99	9 x ●	9 x ●	◇	Störung am 4-Wege- Ventil oder Temperaturen am Wärmetauscher anormal
A1	10 x ●	1 x ●	◇	Heißgastemperaturstörung
A3	10 x ●	3 x ●	◇	Verdichtertemperaturstörung
A4	10 x ●	4 x ●	◇	Hochdruckstörung im Kühlbetrieb
A5	10 x ●	5 x ●	◇	Niederdruckstörung
J2	13 x ●	2 x ●	◇	Störung der Verteilereinheit (nur Multi Flex 8)

● Langsames Blinken; ◇ Schnelles Blinken; - Aus





Feel good **inside**